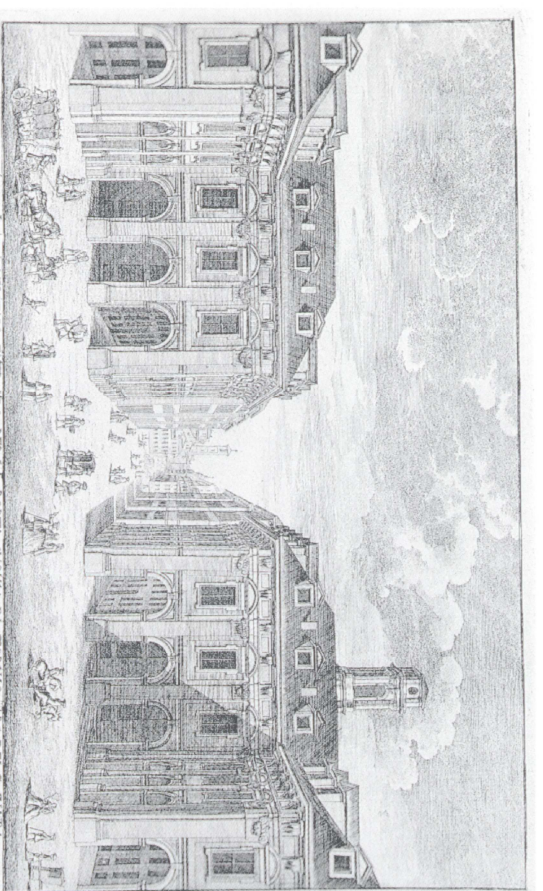


**RECUPERO FUNZIONALE
DELL'EDIFICIO DI VIA DEL CARMINE 14
AD USO ARCHIVI ED ATTIVITÀ CULTURALI**

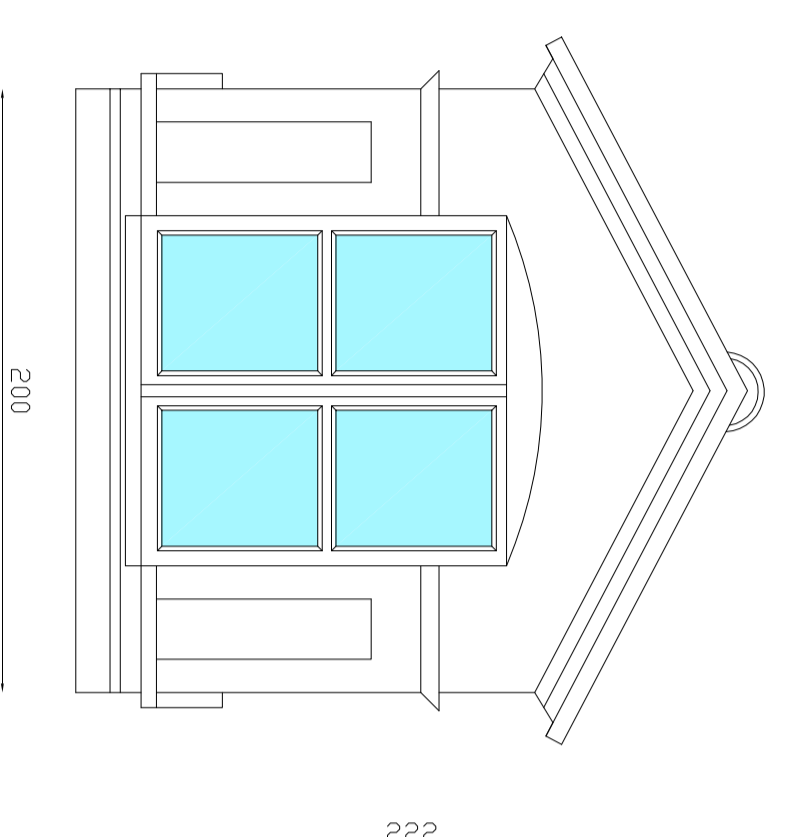


PROGETTO ESECUTIVO

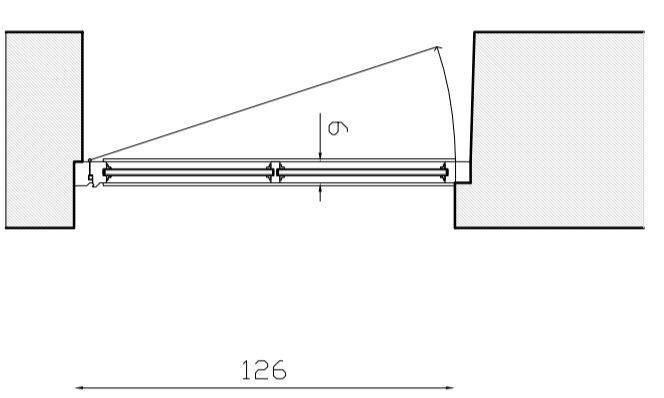
Responsabile unico di Progettazione e Dirigente dell'Ufficio	Arch. Scabbia Sara
Progettista opere architettoniche	Arch. Emanuel Lavezzi
Progettista opere strutturali	Ing. Ciriaco Davigliani
Progettista opere impiantistiche	Ing. Adriano Farin
Progettista della sicurezza - Collaboratore alle opere strutturali	Ing. Fabio Aquilino
Supervisore di R.U.P. per le opere strutturali	Ing. Bruno Cialini
Collaboratore progetto opere architettoniche e strutturali	Geom. Stefano Sallio
Collaboratore progetto opere impiantistiche e sicurezza	Geom. Stefano Pissalunno
Collaboratore progetto opere architettoniche	Arch. Michela Pironi
Collaboratori progetto opere impiantistiche	Pl. Francesco Ferrari
	Pl. Maurizio Grimaldi

PROGETTO ARCHITETTONICO

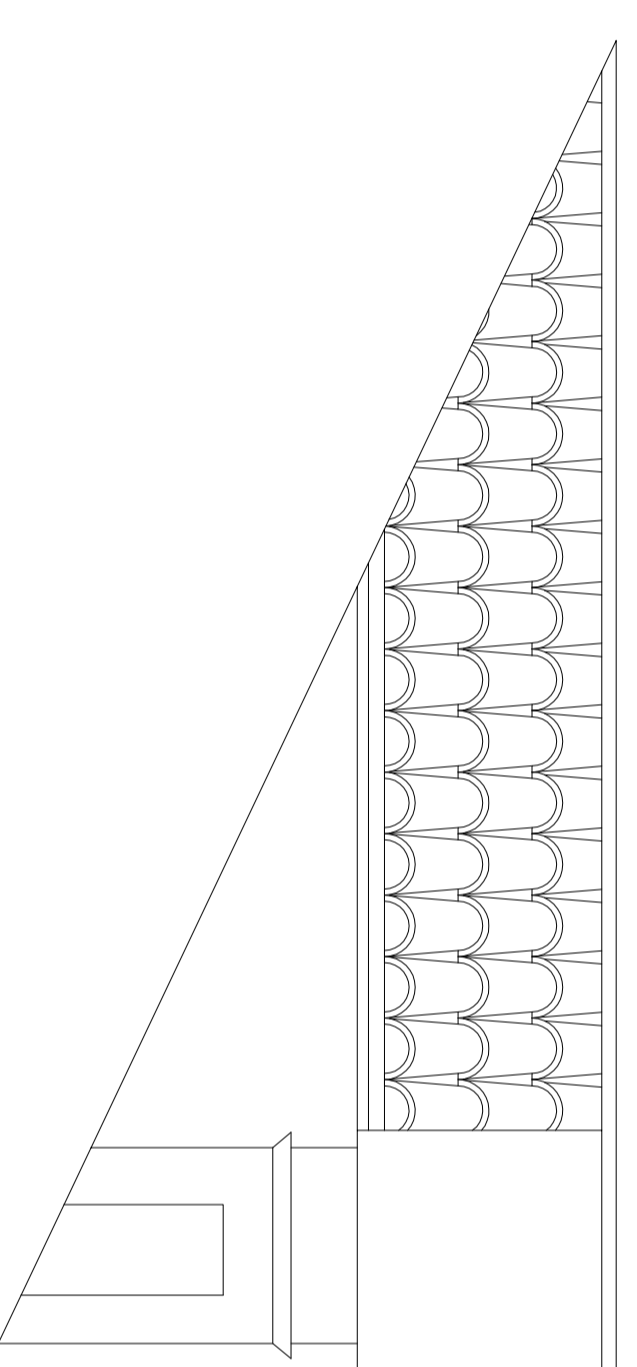
SCALA	1:25	P	14
SCALA NOTI	1:2,5	PARTICOLARI ABBAINO E FINESTRA TIPO	
MODIFICHE	DATA	DELEGATAZIONE	
REV	Emiliaone	07/09/2010	Geom. Michela Pironi



Prospetto frontale



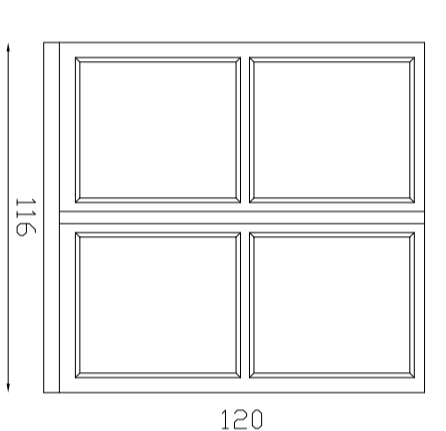
Sezione



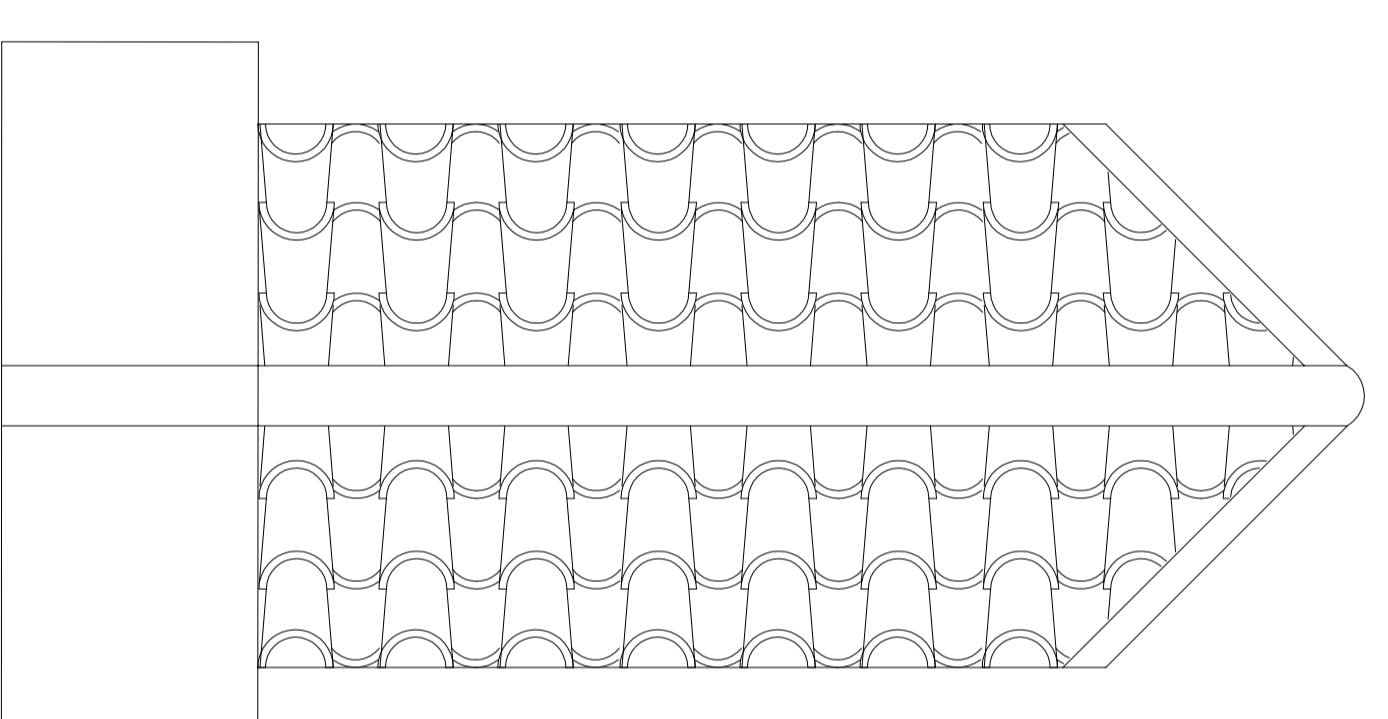
Prospetto laterale



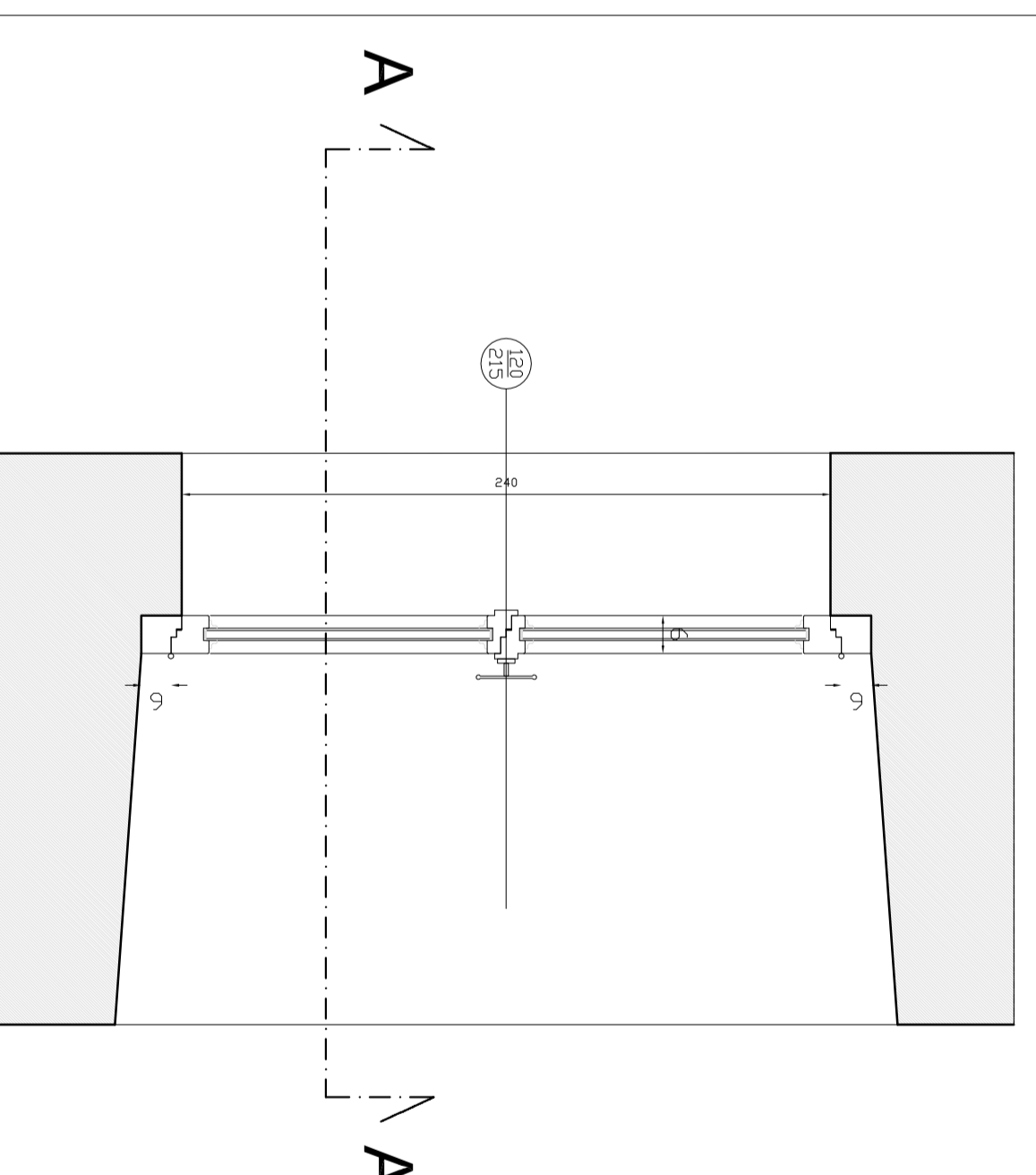
Pianta



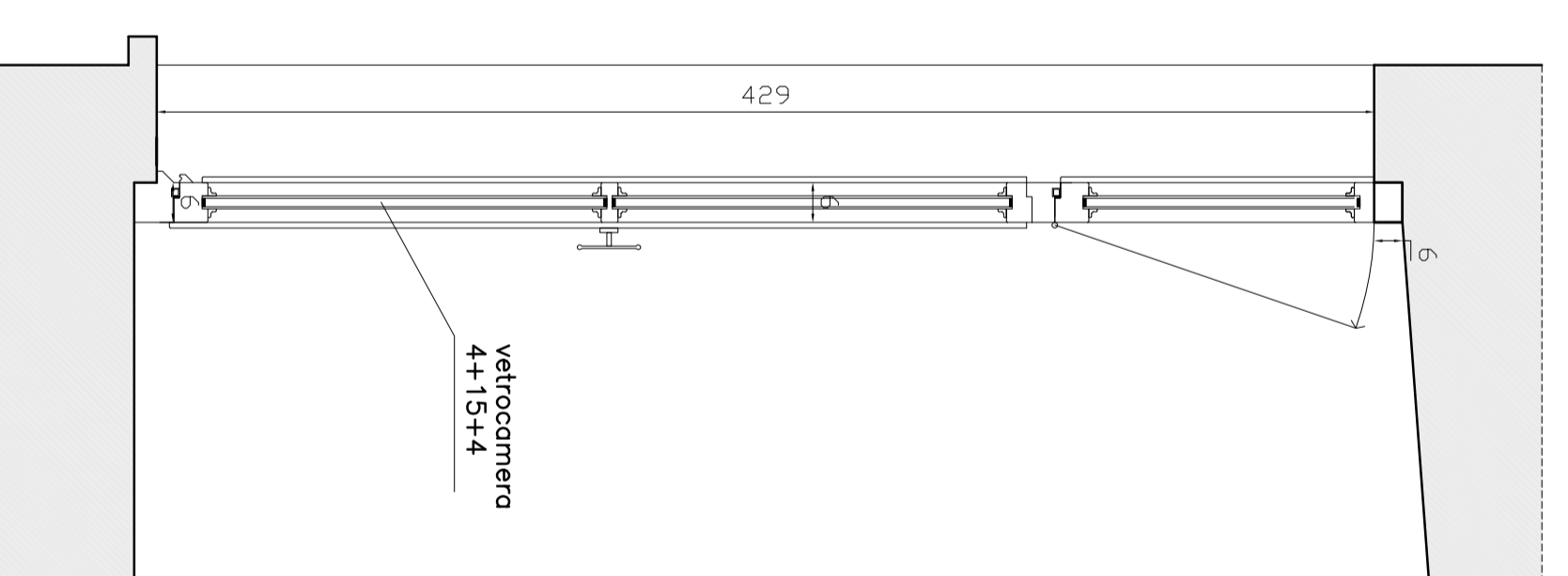
Finestra a wassistas



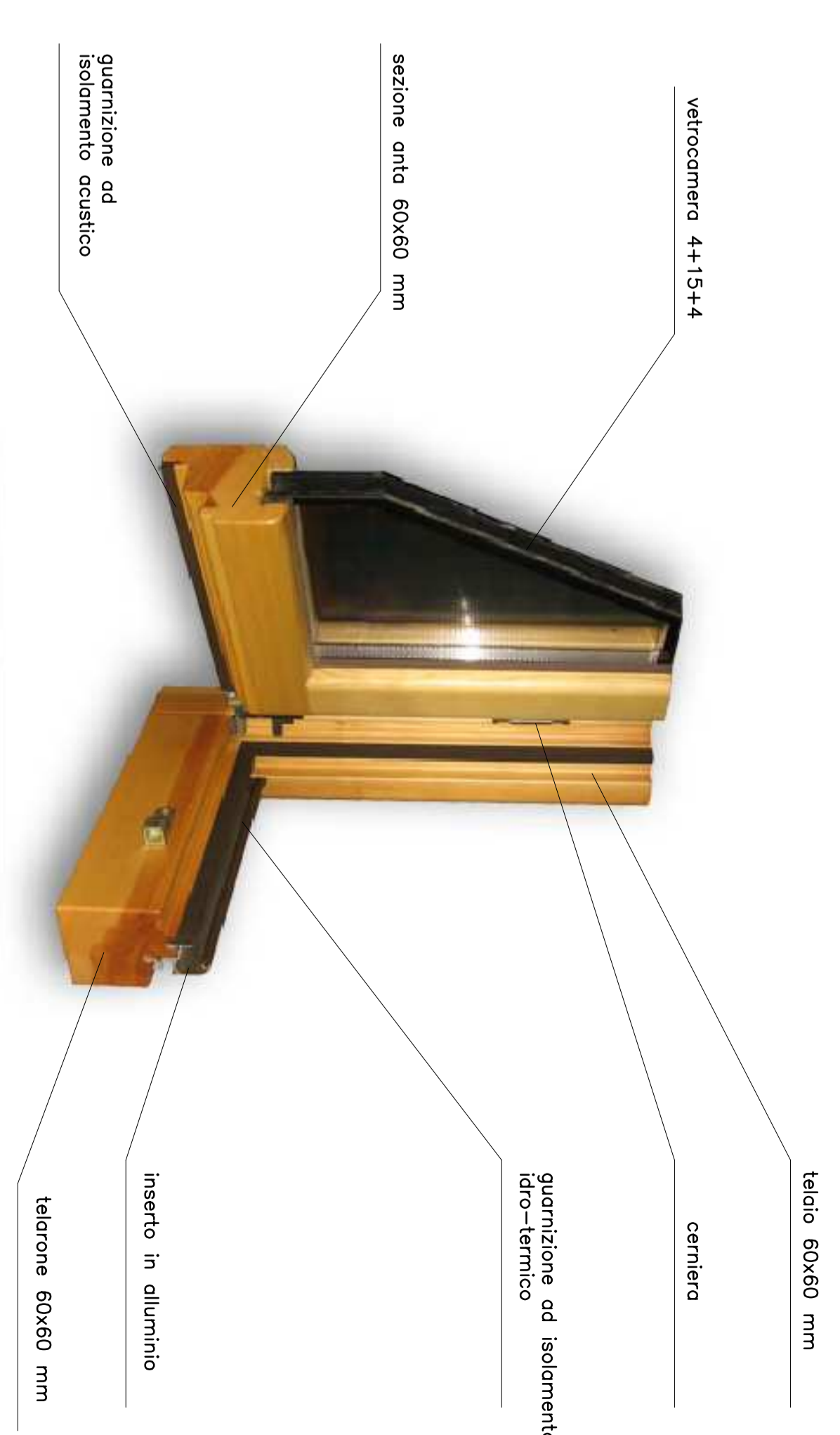
Copertura



Pianta



Sezione A-A



witrocama 4+13+4

sezione ante 60x60 mm

quantità od
sostituisce esistente

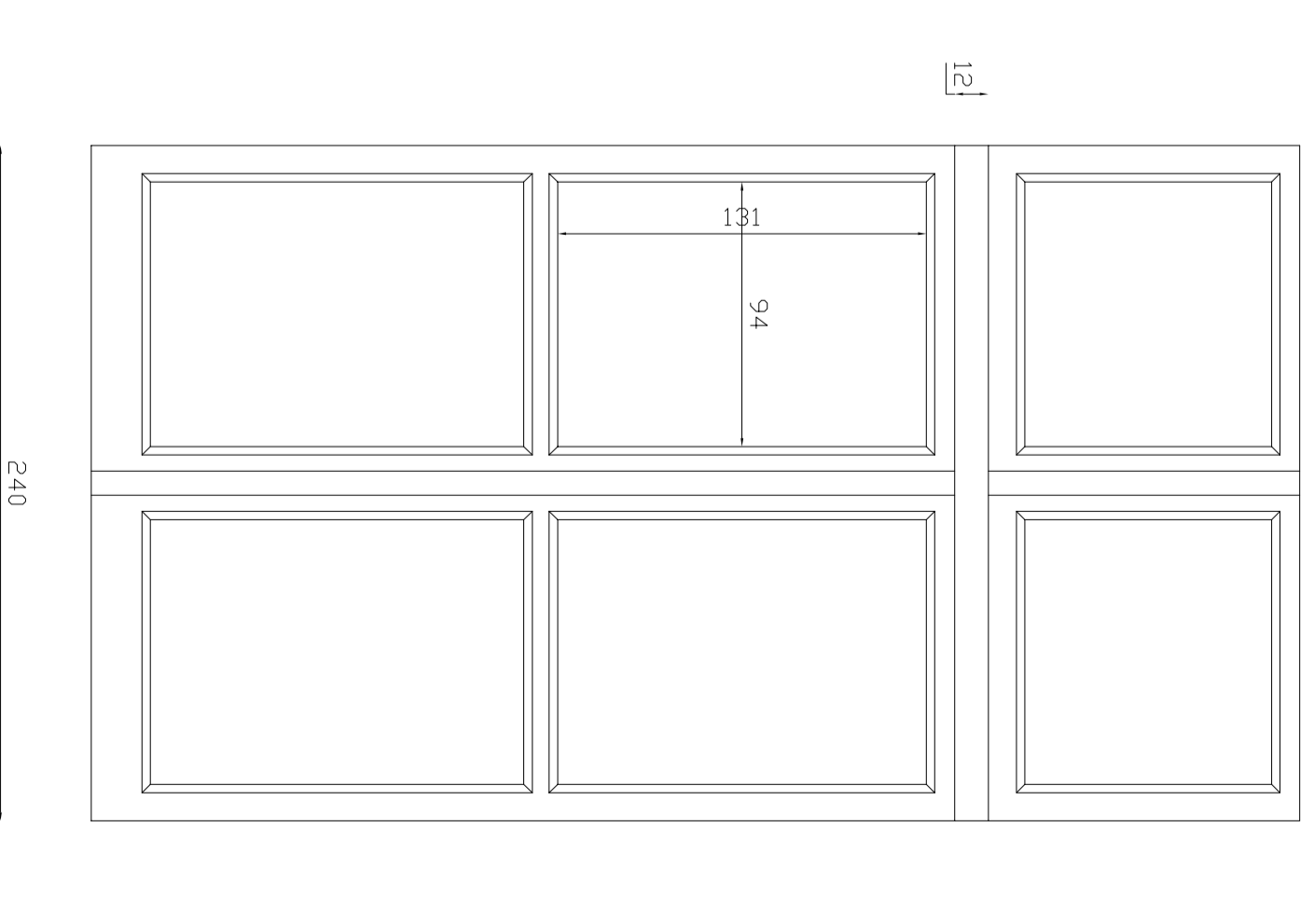
telajo 60x60 mm

cerniera

quantità od
sostituisce esistente

inserto in alluminio

telajone 60x60 mm



Prospetto esterno