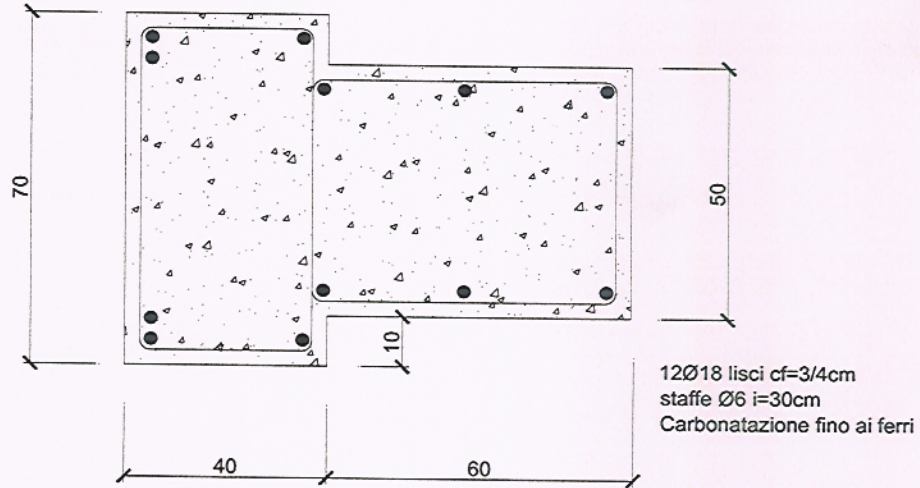
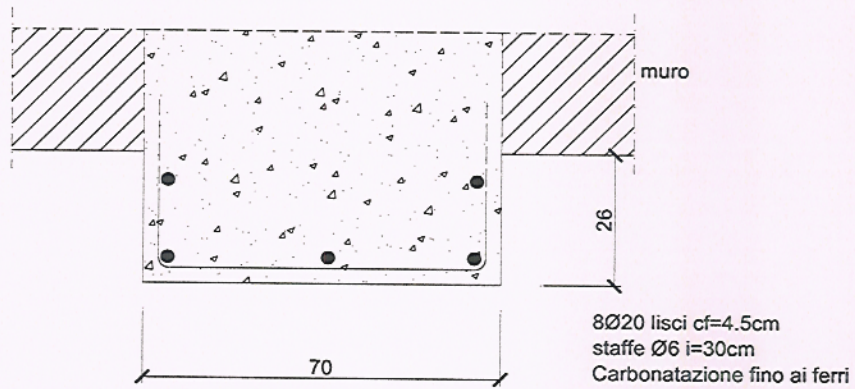


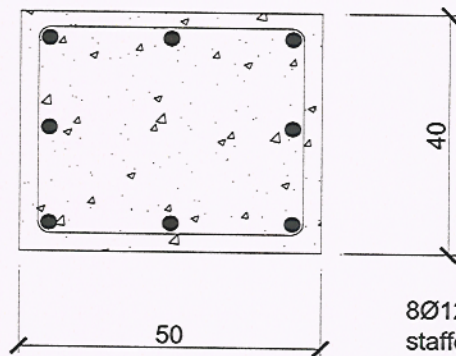
M3



M4

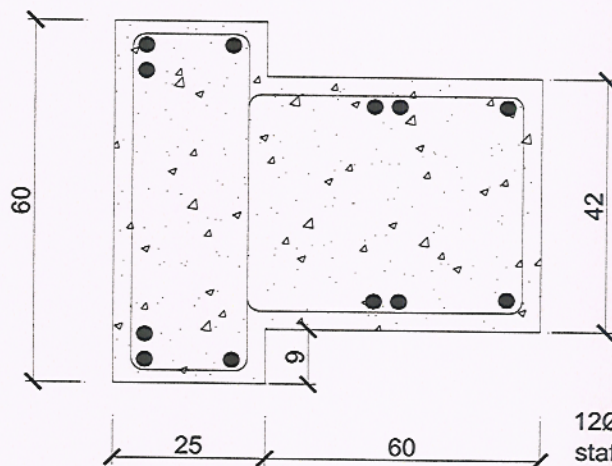


M5



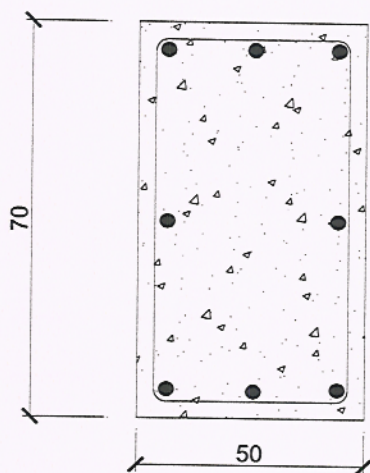
8Ø12 lisci cf=3cm
staffe Ø6 i=20cm
Carbonatazione fino ai ferri

M6



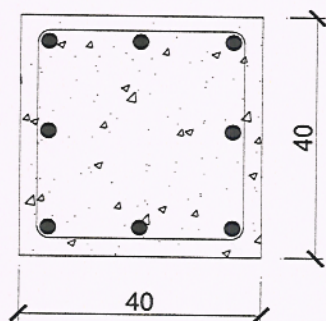
12Ø12 lisci cf=3,5cm
staffe Ø6 i=30cm
Carbonatazione fino ai ferri

M7



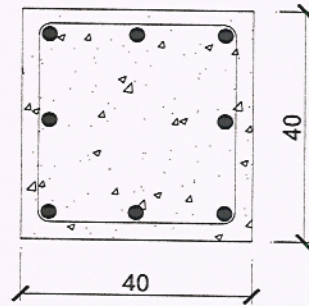
8Ø12 lisci cf=3,5cm
staffe Ø6 i=20cm
Carbonatazione fino ai ferri

M8



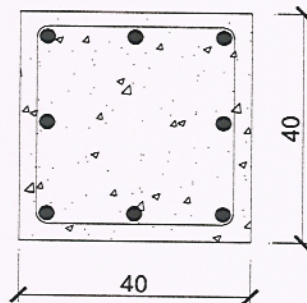
8Ø14 lisci cf=2,5cm
staffe Ø6 i=25cm
Carbonatazione fino ai ferri

M9



8Ø14 lisci $cf=2,5cm$
staffe Ø6 $i=30cm$
Carbonatazione fino ai ferri

M10



8Ø14 lisci $cf=2,5cm$
staffe Ø6 $i=30cm$
Carbonatazione fino ai ferri