

SCHEDA 1

caratteristiche apparecchio

Apparecchio per interni idoneo per montaggio a sospensione, predisposto per due lampade fluorescenti circolari da 40W e 22W attacco 2GX13 tipo T5 a funzionamento elettronico.

Emissione diffusa, diretta e indiretta, del flusso luminoso.

Sistema di sospensione regolabile in altezza, lunghezza massima 3 metri, con rosone in due pezzi per un razionale attacco meccanico ed elettrico e cursore addizionale per sospensione indipendente dall'uscita elettrica.

Possibilità di orientare liberamente l'apparecchio in tutte le direzioni.

Caratteristiche costruttive:

Piastra portante in lega leggera pressofusa.

Diffusori in metacrilato bianco opale a finitura satinata in esecuzione antiurto.

Cornice perimetrale in metacrilato (incolore lucido - colore blu)

Riflettore in alluminio di elevata purezza.

Funzionamento diretto a tensione di rete con portalampada E27.

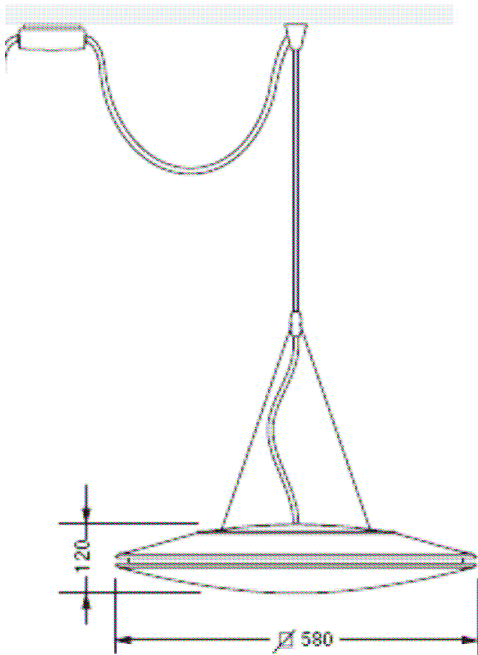
(Gruppo di alimentazione elettronico 220/240V - 50/60 Hz)

Isolamento in Classe I con terra di protezione.

Idoneo al montaggio su superfici normalmente infiammabili.

Grado di protezione IP40.

Esecuzione a marchio italiano di qualità IMQ ed europeo ENEC.



SCHEDA 2

caratteristiche apparecchio

Corpo illuminante da incasso conforme alla norma europea EN12464 per quanto riguarda l'installazione in ambienti con videoterminali.

Corpo: In policarbonato infrangibile ed autoestinguente V2, stabilizzato ai raggi UV, antingiallimento.

Riflettore: In policarbonato, autoestinguente V2, metallizzato con polveri di alluminio, in alto vuoto con procedimento di C.V.D. per un maggior controllo e rendimento della luce.

Portalamпада: In policarbonato e contatti in bronzo fosforoso.

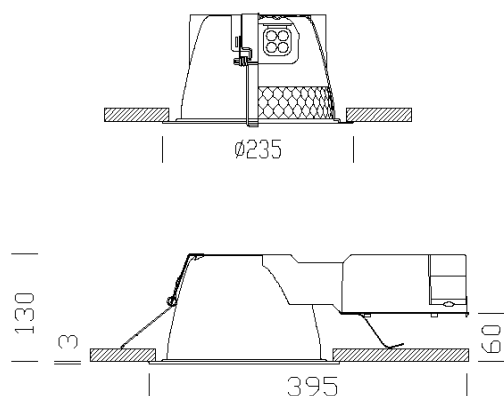
Cablaggio: Alimentazione 230V/50Hz. Cavetto rigido sezione 0.50 mm² e guaina di PVC-HT resistente a 90°C, secondo le norme CEI 20-20. Morsa ettiera 2P, con massima sez. dei conduttori ammessi 2.5mm².

Equipaggiamento: Accessori elettrici posti lateralmente rispetto al corpo in una cassetta in policarbonato con feritoie di raffreddamento. Completati di molle in acciaio inox che assicurano una perfetta aderenza al controsoffitto di spessore da 40mm.

Normativa: Prodotto in conformità alle vigenti norme EN60598-1 CEI 34-21. Hanno grado di protezione secondo le norme EN 60529.

Lampade PL-R Eco

PL-R Eco 2x17W = FLC 2x26



SCHEDA 3

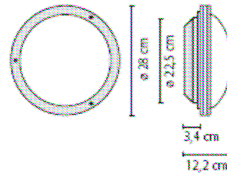
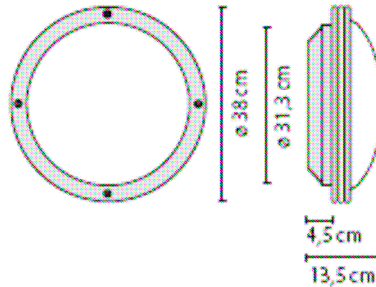
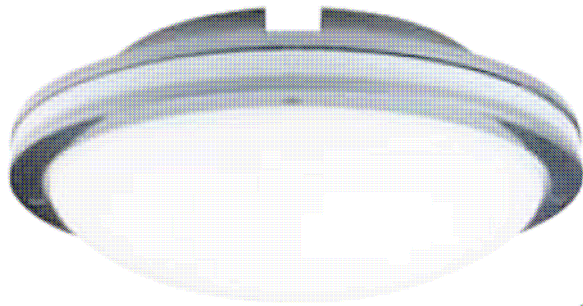
caratteristiche apparecchio

Apparecchio illuminante da soffitto o parete costituito da:

- corpo e anello di chiusura in alluminio pressofuso verniciato;
- riflettore in alluminio;
- diffusore in vetro satinato internamente ed esternamente;
- bordo del diffusore in vetro satinato bianco o colorato;
- viti di chiusura in acciaio inox;
- grado di protezione IP64;
- cablaggio con reattore elettronico;

Le lampade diam. 28 cm equipaggiate con due lampade 13w attacco G24q-1;

Le lampade diam. 38 cm equipaggiate con due lampade 26w attacco G24q-3;



SCHEDA 4

caratteristiche apparecchio

Apparecchio da interno ed esterno per parete e soffitto.

Base ed aste fermavetro in alluminio pressofuso verniciate grigio metallizzato satinato.

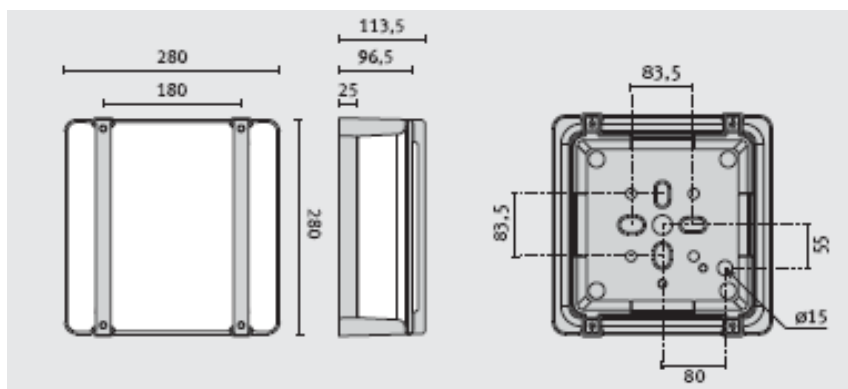
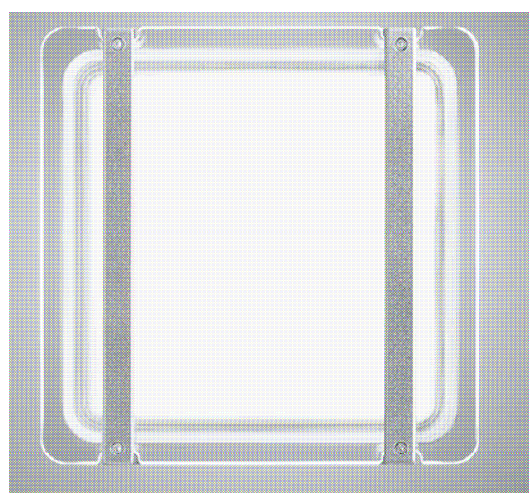
Diffusore in vetro verniciato internamente per creare un'emissione omogenea e diffusa.

Guarnizione ai polimeri.

Grado di protezione IP64.

Reattore elettronico e due lampade 18 W fluorescenti compatte attacco Gx24q-2.

Possibilità di personalizzare con decorazioni e pittogrammi .



SCHEDA 5

caratteristiche apparecchio

Apparecchio a sospensione con vano cablaggio in alluminio pressofuso con vibrofinitura per un effetto metallo naturale.

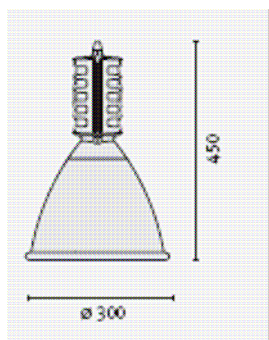
Adatto per illuminare locali pubblici.

Riflettore in alluminio anodizzato, completo di vetro di protezione temperato.

Cavo di alimentazione in silicone rosso predisposto per una corretta connessione alla rete di alimentazione.

Guarnizione in silicone

Equipaggiato con lampade ad alogenuri metallici da 150w



SCHEDA 6

caratteristiche apparecchio

Apparecchio illuminante da esterno a parete con corpi n nylon stabilizzato ai raggi UV grigio RAL 7045.

Diffusore in policarbonato satinato internamente antiabbagliamento, infrangibile ed autoestinguente V2, stabilizzato ai raggi UV.

Riflettore in alluminio 99.85 martellato, ossidato e brillantato.

Portalampada in policarbonato e contatti in bronzo fosforoso.

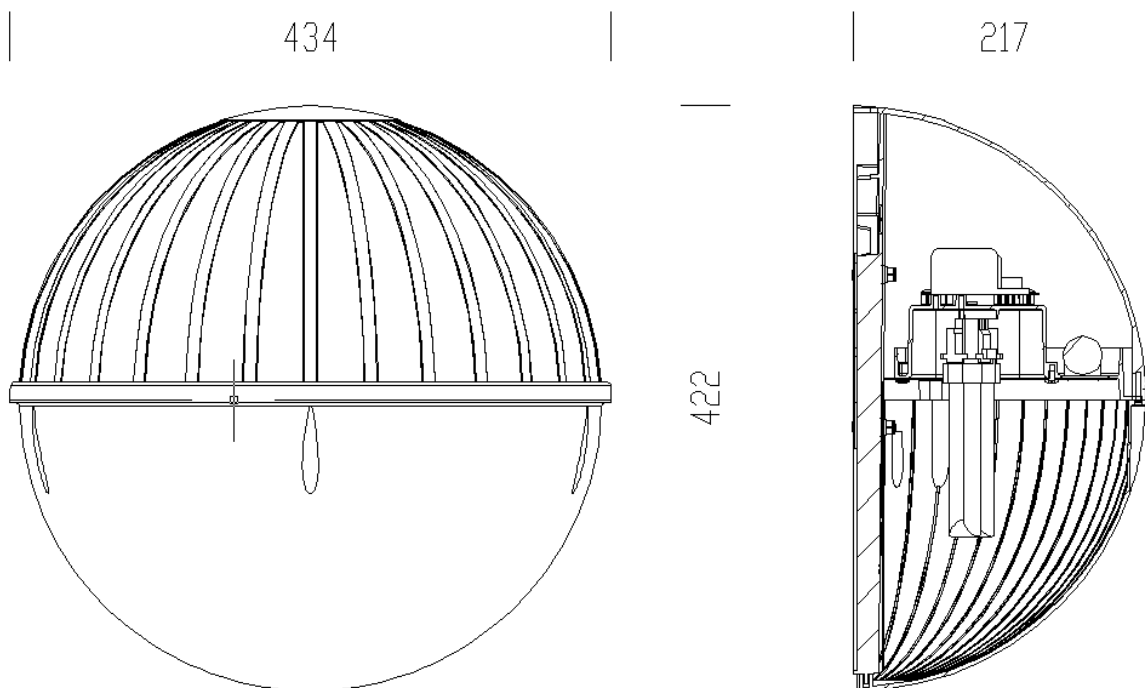
Alimentazione 230V/50Hz

Equipaggiato con passacavo in gomma e staffa di fissaggio a parete.

Conforme alle vigenti norme EN60598 -1 CEI 34 - 21, grado di protezione IP54IK07 secondo le EN 60529.

Installabili su superfici normalmente infiammabili.

Completo di due lampade 26w FLC



SCHEDA 7

caratteristiche apparecchio

Apparecchio illuminante con corpo stampato ad iniezione, in policarbonato grigio RAL7035, infrangibile ed autoestinguente V2, di elevata resistenza meccanica grazie alla struttura rinforzata da nervature interne.

Diffusore stampato ad iniezione in policarbonato trasparente prismaticizzato internamente per un maggior controllo luminoso, autoestinguente V2, stabilizzato ai raggi UV.

Riflettore in acciaio laminato a freddo, zincato a caldo antifessurazione, rivestimento con fondo di primer epossidico verniciatura stabilizzata ai raggi UV antingiallimento in poliestere lucido colore bianco, spessore 20 micron.

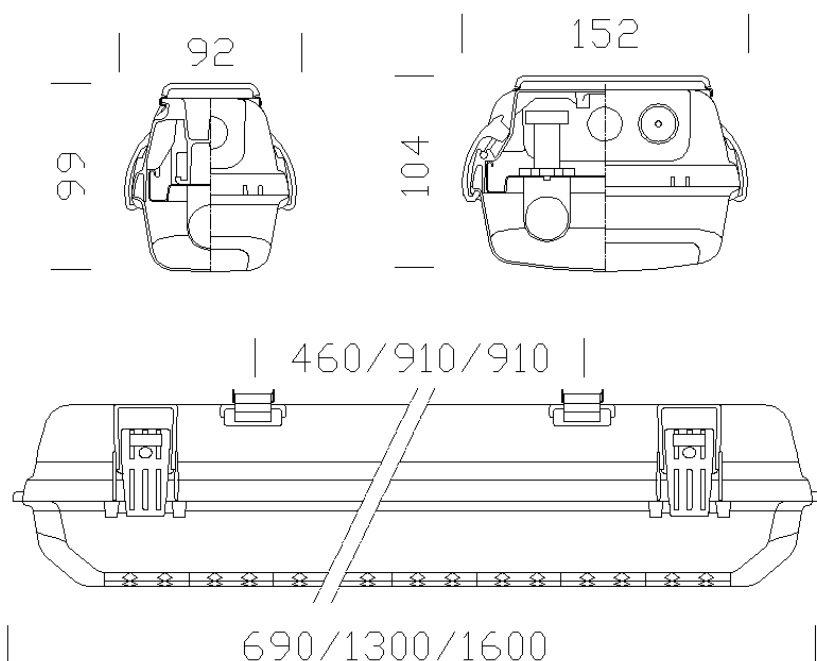
Portalamпада in policarbonato bianco e contatti in bronzo fosforoso. Attacco G13.

Alimentazione 230V/50Hz, con reattore convenzionale.

Equipaggiato con fusibile di protezione 3.15°, presacavo in nylon f.v, guarnizione in materiale ecologico di poliuretano espanso. Ganci di bloccaggio in nylon f.v. Predisposizione al serraggio con viti in acciaio.

Conforme alle vigenti norme EN 60598-1 CEI 34-21, grado di protezione IP66IK08 secondo le EN 60529. Installabile su superfici normalmente infiammabili. Resistente alla prova del filo incandescente per 850°C.

Complete di lampade fluorescenti 1 o 2 tubi 36-58w.



SCHEDA 8

caratteristiche apparecchio

Proiettore per lampade joduri metallici 150W attacco RX7s in Classe II.

Oltre alle convenzionali lampade joduri metallici a luce calda o fredda, questi proiettori sono compatibili al montaggio delle innovative lampade con tubo di scarica in tecnologia ceramica. Caratteristiche illuminotecniche superiori in termini di costanza, di colori ed efficienza luminosa durante l'intera vita della lampada.

Corpo e coperchio in lega di alluminio pressofuso, verniciati con polveri poliestere polimerizzate a forno, colore nero, bianco e silver a richiesta.

Riflettore in alluminio martellato di elevata purezza brillantato e ossidato.

Vetro frontale temperato sigillato al coperchio.

Guarnizioni in gomma ai siliconi.

Forcella di fissaggio in acciaio galvanizzato e verniciato con indicatore graduato per orientamento verticale.

Kit di cablaggio estraibile in acciaio zincato completo di connettori ad innesto rapido, fusibile di protezione.

Tutti i componenti elettrici utilizzati a Marchio ENEC per tensione di alimentazione 230V 50 Hz.

Il proiettore è eseguito secondo le norme EN 60598/1.



SCHEDA 9

caratteristiche apparecchio

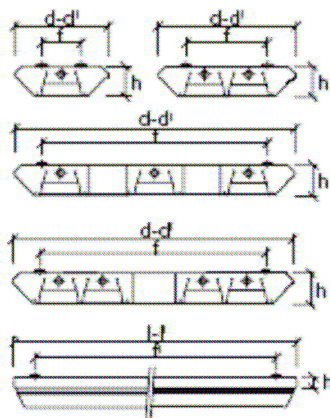
Apparecchi illuminante a plafone con corpo in lamiera d'acciaio, con fiancate in estruso di alluminio, e testate in materiale termoplastico; verniciato con polveri epossipoliestere di colore bianco semilucido o grigio raggiate metallizzato, termoindurenti a 180°C, con pretrattamento superficiale di fosfatazione

Ottica "dark", a doppia parabolicità in alluminio anodizzato speculare antiriflesso, antiridescente, con lamelle paraboliche chiuse superiormente, a bassa luminanza (a 60°= 200 cd/m²); non richiede attrezzi per l'apertura durante la manutenzione; collegata a terra con apposito cavetto

Cablaggio in classe I; cavetto rigido unipolare HT 105°C - IEC 227-3, con guaina in PVC, non propagante la fiamma; morsetto 2P+T; alimentazione elettronica 230-240 V / 50-60 Hz; rifasato in parallelo a $\cos \varphi > 0,95$

Normative EN 60598-1 / CEI 34-21 Direttive : 89/336/CEE - 73/23/CEE (e successive modifiche)

Complete di lampade 1-2 o 4 tubi fluorescenti T5 18w-36w.



SCHEDA 10

caratteristiche apparecchio

Corpo in lamiera d'acciaio, verniciato con polveri epossipoliestere di colore bianco semilucido, termoidurenti a 180°C, con pretrattamento superficiale di fosfatazione Ottica parabolica "batwing", a microspecchi in alluminio anodizzato lucido, con lamelle in alluminio anodizzato satinato rigato; fissata al corpo con molle anticaduta, per la sua apertura non necessitano attrezzi ed è apribile a cerniera per manutenzione; collegata a terra con apposito cavetto.

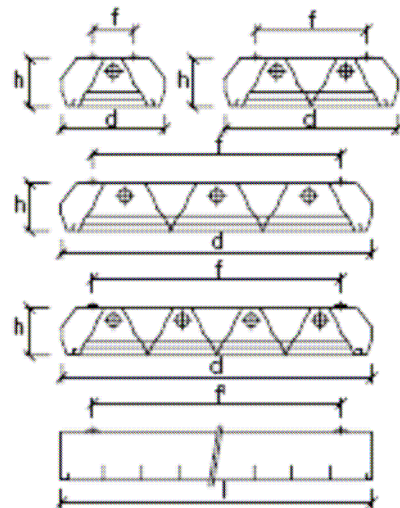
Cablaggio in classe I; cavetto rigido unipolare HT 105°C - IEC 227-3, con guaina in PVC, non propagante la iamma; morsetto:

2P+T; alimentazione 230 V / 50 Hz;

rifasato in parallelo a $\cos \varphi > 0,92$

Normative EN 60598-1 / CEI 34-21 Direttive 89/336/CEE - 73/23/CEE (e successive modifiche).

Complete di lampade 1 o 2 tubi fluorescenti T5 18w-36w.



SCHEDA 11

caratteristiche apparecchio

Apparecchio per l'illuminazione di sicurezza con corpo in materiale plastico autoestinguente 94V-2;

Grado di protezione IP40

Doppio isolamento

Installabile anche su superficie infiammabile resistente al filo incandescente 850°C (IEC 695 - 2 / CEI 50-11)

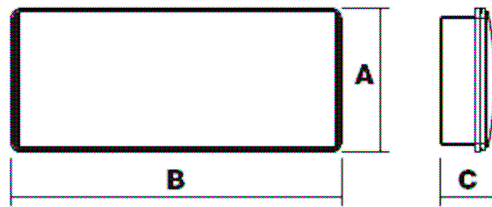
Temperatura di funzionamento 0°C +40°C

Alimentazione 230V 50Hz

Batteria al Ni-Cd per alta temperatura

Autonomia 1h con ricarica completa in 12h

Lampada 1x20w in versione SA o NP con sistema autotest



Mod.	A	B	C
6/11W	150	302	58
8/24W	169	382	66
20W	188	670	70
20W Pb	190	670	83,3

dimensioni (mm)

