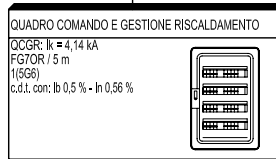
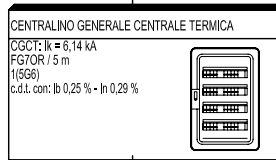
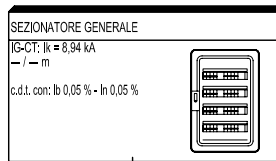


Schemi elettrici unifilari

- **IG-CT** **Interruttore generale centrale termica**
- **CG-CT** **Centralino generale centrale termica**
- **QCGR** **Quadro di comando e gestione riscaldamento**

- **Allegato:** **Relazione contenente i calcoli effettuati per il dimensionamento dei circuiti di distribuzione e dei quadri elettrici**



TITOLO

SCHEMA A BLOCCHI
 Progetto Impianto Elettrico

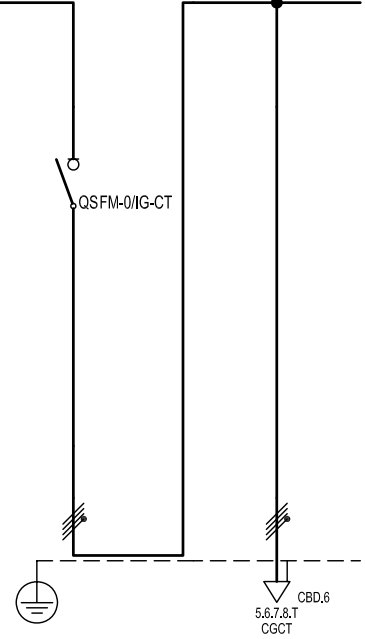
SO.TEC.
 SOCIETA TECNICA DI INGEGNERIA

COMMITTENTE
ASILO EX INCET
 VIA BANFO - VIA CERVINO
 CITTA' DI TORINO

FILE	schema	
ELAB.	CONTR.	APPR.
DATA	28/01/2009	

Da Quadro:	DA QUADRO GENERALE ATTIVITA'
Partenza:	
Cavo [mm]: ²	
Lunghezza [m]:	---
Frequenza [Hz]:	50
Tensione [V]:	400
Polarità:	Quadrifilare
Tipo morsetto:	CBD.
Numerazione morsetto:	1.2.3.4.T

Dati barratura: 400/230V - 50Hz - Ik = 8,943 kA - Id: 0,3 A



Sigla:	
Alimentazione:	
Icc Max [kA]:	8,943
Tens. Nomin. di impiego [V]:	400
Tens. Nomin. di isolam. [V]:	
Frequenza [Hz]:	50
Corrente ammissib. 1 s [kA]:	
Grado di protezione IP:	65
Codice:	

Sigla utenza	IG-CT C-0	IG-CT C-1							
Descrizione	SEZIONATORE GENERALE	AL CENTRALINO GENERALE CT							
POTENZA CONTEMPORANEA [kW]	16	16							
CORRENTE (Ib) [A]	29	29							
CosFi	0,889	0,889							
COEFF. DI CONTEMPORANEITA' [%]	100	100							
SCHEMA FUNZIONALE									
PROTEZIONE	MARCA	MERLIN GERIN	-						
	MODELLO	Sezionatori IMA	-						
	Esecuzione								
	TIPO								
	In [A]	--/40	--/--						
	Im [A]	--/--	--/--						
P.d.I. [kA]	--	-							
I differenziale [A]	--	-							
DISTRIBUZIONE	Quadrifilare	Quadrifilare							
CONTATTORE TIPO									
RELE' TERMICO									
VOLTMETRO / AMPEROMETRO									
LINEA	Sigla		FG70R						
	Lunghezza [m]	--	5						
	POSA	--	143/1M_2/30/1						
	Sezione [mmq]	--	1(5G6)						
	Portata (Iz) [A]	--	38						

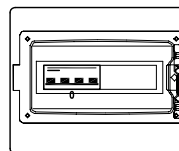
TITOLO
SEZIONATORE GENERALE
 SCHEMA ELETTRICO UNIFILARE- IG-CT



COMMITTENTE
 ASILO EX INCET
 VIA BANFO - VIA CERVINO
 CITTA' DI TORINO

FILE	00000101	FOGLIO	1	SEGUE	2
ELAB.		CONTR.		APPR.	
DISSEGNO	IG-CT Q-0001				

Pos.	Sigla	Descrizione
0	IG-CT C-0	SEZIONATORE GENERALE



CENTRALINO IN PVC 12 MODULI
GRADO DI PROTEZIONE IP65
COMPLETO DI PORTELLA TRASPARENTE

TITOLO

SEZIONATORE GENERALE - IG-CT

Schema fronte quadro

SO.TEC.
SOCIETA' TECNICA DI INGEGNERIA

COMMITTENTE

ASILO EX INCET
VIA BANFO - VIA CERVINO
CITTA' DI TORINO

FILE 00000102

FOGLIO 2 1 SEGUE 3

ELAB.

CONTR.

APPR.

DISEGNO

IG-CT Q-0001

MORSETTO N.	TIPO
1	CBD.
2	CBD.
3	CBD.
4	CBD.
T	CBD.
5	CBD.6
6	CBD.6
7	CBD.6
8	CBD.6
T	CBD.6

Da Quadro Fornitura

AL CENTRALINO GENERALE CT

FGTOR 1(566)

IG-CT C-1

TITOLO
SEZIONATORE GENERALE

Schema morsettiera

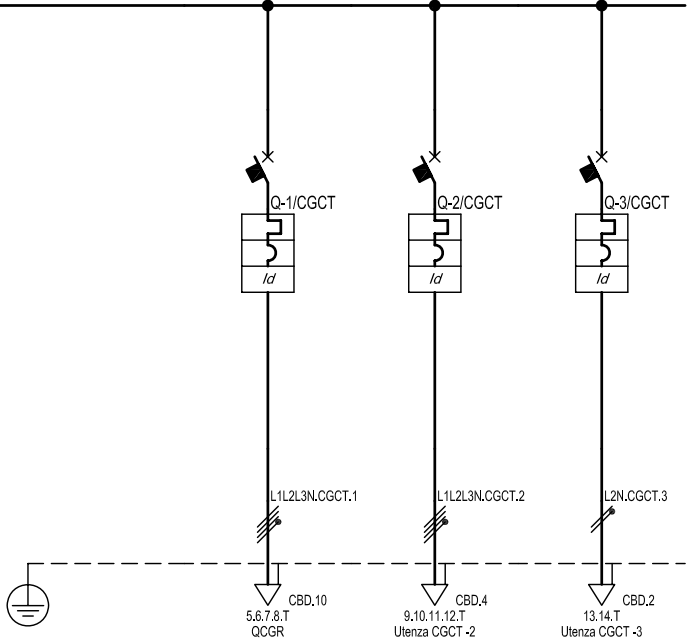


COMMITTENTE
ASILO EX INCET
VIA BANFO - VIA CERVINO
CITTA' DI TORINO

FILE	00000103	FOGLIO	3	1	SEGUE	4
ELAB.		CONTR.		APPR.		
DISEGNO	IG-CT Q-0001					

Da Quadro:	IG-CT
Partenza:	IG-CT C-1
Cavo [mm]:	1(5G6)
Lunghezza [m]:	5
Frequenza [Hz]:	50
Tensione [V]:	400
Polarità:	Quadrifilare
Tipo morsetto:	CBD.10
Numerazione morsetto:	1.2.3.4.T

Dati barratura: 400/230V - 50Hz - Ik = 6,136 kA - Id: 0,3 A



Sigla:	
Alimentazione:	
Icc Max [kA]:	6,136
Tens. Nomin. di impiego [V]:	400
Tens. Nomin. di isolam. [V]:	
Frequenza [Hz]:	50
Corrente ammissib. 1 s [kA]:	
Grado di protezione IP:	65
Codice:	

Sigla utenza	CGCT-0	CGCT-1	CGCT-2	CGCT-3				
Descrizione	MORSETTIERA DI RIPARTIZIONE	QUADRO COMANDO RISCALDAMENTO	FM SERVIZIO	ILLUMINAZIONE				
POTENZA CONTEMPORANEA [kW]		15	1	1				
CORRENTE (Ib) [A]		29	1,604	4,811				
CosFi		0,888	0,9	0,9				
COEFF. DI CONTEMPORANEITA' [%]		100	100	100				
SCHEMA FUNZIONALE								
PROTEZIONE	MARCA	MERLIN GERIN	MERLIN GERIN	MERLIN GERIN				
	MODELLO	C60N+Vigi A	C60N+Vigi AC	C60N+Vigi AC				
	Esecuzione							
	TIPO							
	In [A]	--/32	--/16	--/10				
Im [A]	--/320	--/160	--/100					
P.d.I. [kA]	10	10	20					
I differenziale [A]	0,3 - A	0,03 - AC	0,03 - AC					
DISTRIBUZIONE		Quadrifilare	Quadrifilare	Monofase L2+N				
CONTATTORE TIPO								
RELE' TERMICO								
VOLTMETRO / AMPEROMETRO								
LINEA	Sigla	FG70R	FG70R	FG70R				
	Lunghezza [m]	5	5	15				
	POSA	143/2M31_30/1	143/2M_3A/30/0,8	143/2M31_30/0,8				
	Sezione [mmq]	1(5G6)	1(5G2,5)	1(3G1,5)				
	Portata (Iz) [A]	44	21	18				

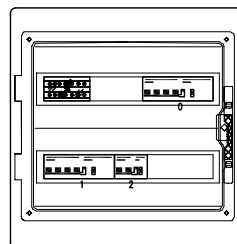
TITOLO
CENTRALINO GENERALE CENTRALE TERMICA
 SCHEMA ELETTRICO UNIFILARE - CGCT



COMMITTENTE
 ASILO EX INCET
 VIA BANFO - VIA CERVINO
 CITTA' DI TORINO

FILE	00000201	FOGLIO	1	SEGUE	2
ELAB.		CONTR.		APPR.	
DISEGNO	CGCT Q-0002				

Pos.	Sigla	Descrizione
0	CGCT-1	QUADRO COMANDO RISCALDAMENTO
1	CGCT-2	FM SERVIZIO
2	CGCT-3	ILLUMINAZIONE



CENTRALINO IN PVC 2X18 MODULI
 GRADO DI PROTEZIONE IP65
 COMPLETO DI PORTELLA TRASPARENTE

TITOLO
CENTRALINO GENERALE CENTRALE TERMICA

Schema fronte quadro

SO.TEC.
 SOCIETA TECNICA DI INGEGNERIA

COMMITTENTE
 ASILO EX INCET
 VIA BANFO - VIA CERVINO
 CITTA' DI TORINO

FILE	00000202	FOGLIO	1	SEGUE	3
ELAB.		CONTR.		APPR.	
DISEGNO CGCT Q-0002					

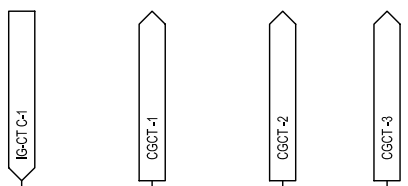
MORSETTO	
N.	TIPO
1	CBD.10
2	CBD.10
3	CBD.10
4	CBD.10
T	CBD.10
5	CBD.10
6	CBD.10
7	CBD.10
8	CBD.10
T	CBD.10
9	CBD.4
10	CBD.4
11	CBD.4
12	CBD.4
T	CBD.4
13	CBD.2
14	CBD.2
T	CBD.2

Da Quadro IG-CT - Partenza IG-CT C-1
FG7OR 1(5G6)

QUADRO COMANDO RISCALDAMENTO
FG7OR 1(5G6)

FM SERVIZIO
FG7OR 1(5G2.5)

ILLUMINAZIONE
FG7OR 1(3G1.5)



TITOLO
CENTRALINO GENERALE CENTRALE TERMICA
Schema morsettierra

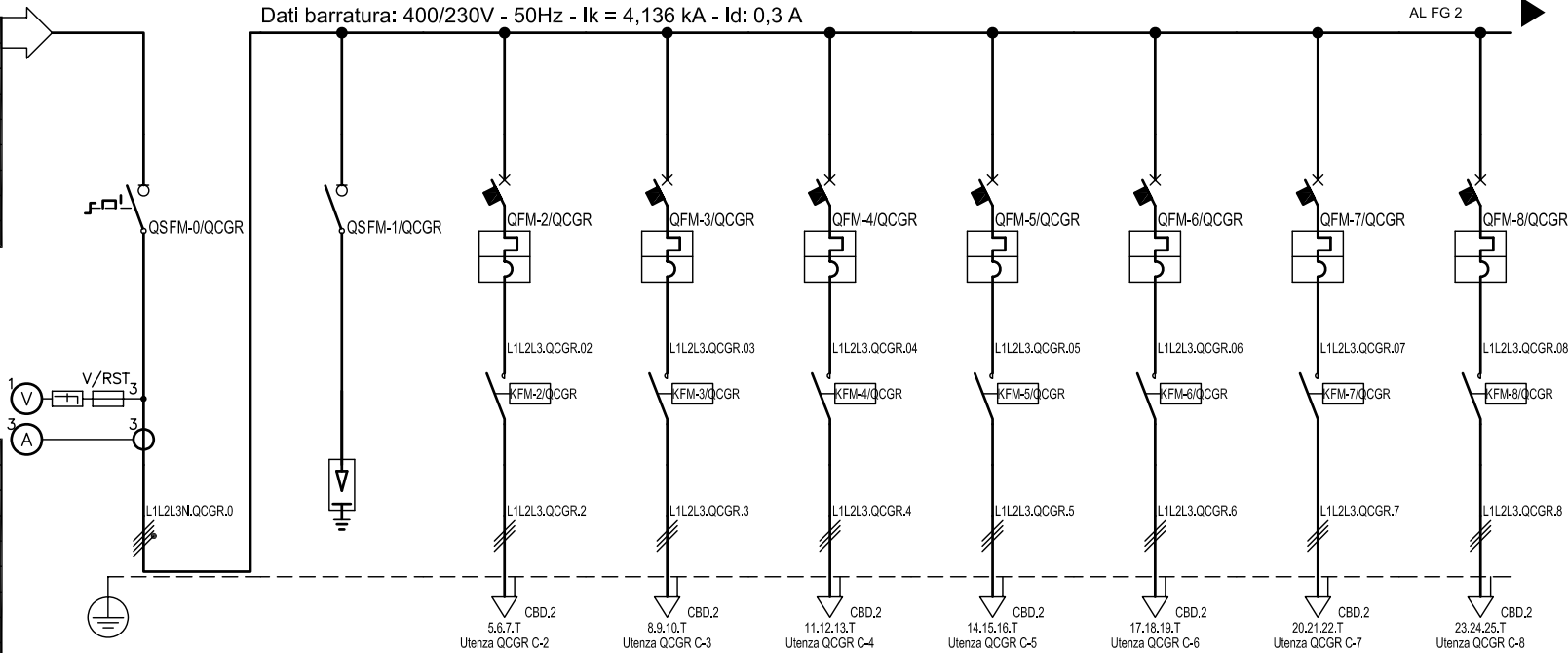


COMMITTENTE
ASILO EX INCET
VIA BANFO - VIA CERVINO
CITTA' DI TORINO

FILE	00000203	FOGLIO	3	SEGUE	4
ELAB.		CONTR.		APPR.	
DISEGNO CGCT Q-0002					

Da Quadro:	CGCT
Partenza:	CGCT -1
Cavo [mm]:	1(5G6)
Lunghezza [m]:	5
Frequenza [Hz]:	50
Tensione [V]:	400
Polarità:	Quadrifilare
Tipo morsetto:	CBD.6
Numerazione morsetto:	1.2.3.4.T

Dati barratura: 400/230V - 50Hz - Ik = 4,136 kA - Id: 0,3 A



Sigla:	
Alimentazione:	
Icc Max [kA]:	4,136
Tens. Nomin. di impiego [V]:	400
Tens. Nomin. di isolam. [V]:	
Frequenza [Hz]:	50
Corrente ammissib. 1 s [kA]:	
Grado di protezione IP:	55
Codice:	

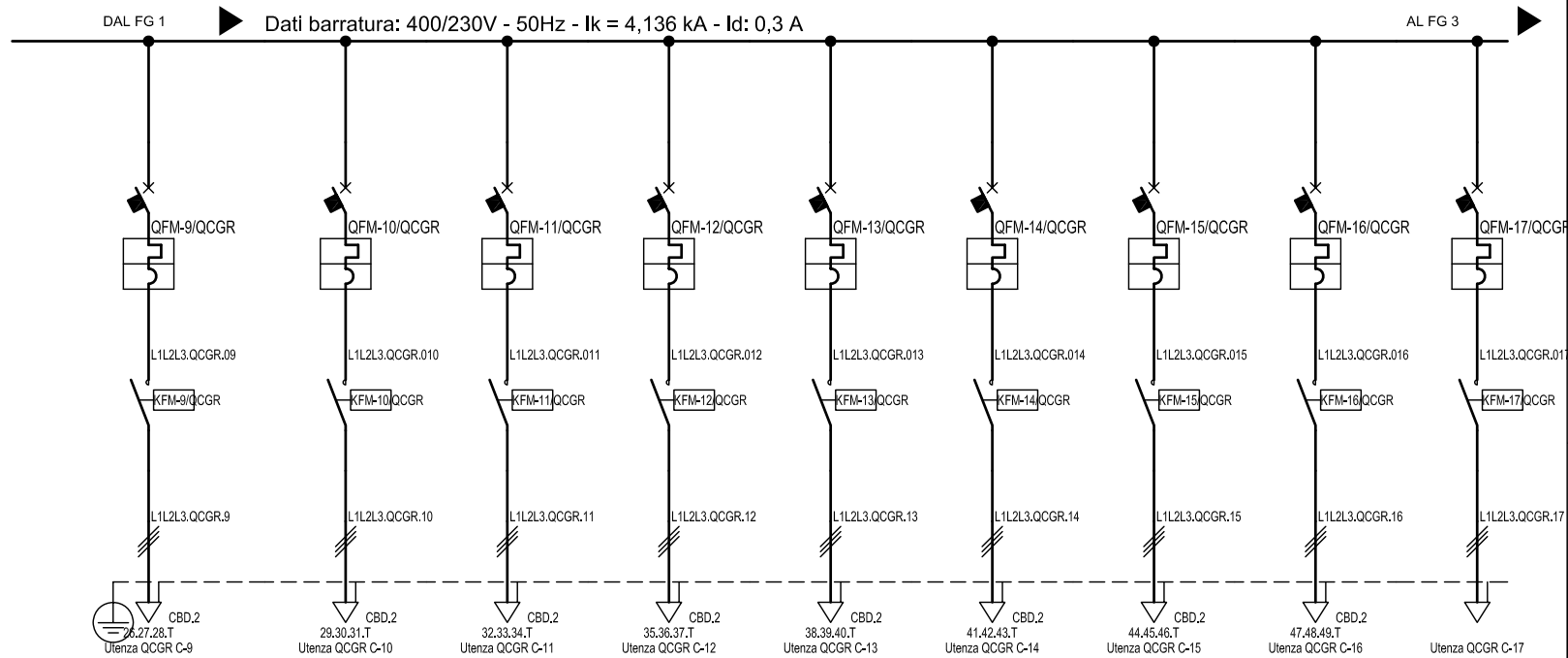
Sigla utenza	QCGR C-0	QCGR C-1	QCGR C-2	QCGR C-3	QCGR C-4	QCGR C-5	QCGR C-6	QCGR C-7	QCGR C-8	
Descrizione	INTERRUTTORE GENERALE	SPD DEHN GUARD TT	ELETTROPOMPA EP1.1	ELETTROPOMPA EP1.2	ELETTROPOMPA EP2.1	ELETTROPOMPA EP2.2	ELETTROPOMPA EP3.1	ELETTROPOMPA EP3.2	ELETTROPOMPA EP4.1	
POTENZA CONTEMPORANEA [kW]	15	0	0,25	0,25	0,37	0,37	0,25	0,25	0,25	
CORRENTE (Ib) [A]	29	0	0,45	0,45	0,668	0,668	0,45	0,452	0,45	
CosFi	0,888	--	0,8	0,8	0,8	0,8	0,8	0,8	0,8	
COEFF. DI CONTEMPORANEITA' [%]	100	100	100	100	100	100	100	100	100	
SCHEMA FUNZIONALE										
PROTEZIONE	MARCA	MERLIN GERIN	MERLIN GERIN	MERLIN GERIN	MERLIN GERIN	MERLIN GERIN	MERLIN GERIN	MERLIN GERIN	MERLIN GERIN	
	MODELLO	Sezionatori I-NA	Sezionatori I-NA	P25M	P25M	P25M	P25M	P25M	P25M	
	Esecuzione									
	TIPO									
	In [A]	--/40	--/32	0,63/0,4/0,63	0,63/0,4/0,63	1/0,6/0,8	1/0,6/0,8	0,63/0,4/0,55	0,63/0,4/0,55	0,63/0,4/0,55
	Im [A]	--/--	--/--	--/7,56	--/7,56	--/12	--/12	--/7,56	--/7,56	--/7,56
P.d.I. [kA]	--	--	100	100	100	100	100	100	100	
I differenziale [A]	--	--	--	--	--	--	--	--	--	
DISTRIBUZIONE	Quadrifilare	Quadrifilare	Tripolare	Tripolare	Tripolare	Tripolare	Tripolare	Tripolare	Tripolare	
CONTATTORE TIPO			AC3	AC3	AC3	AC3	AC3	AC3	AC3	
RELE' TERMICO										
VOLTMETRO / AMPEROMETRO										
LINEA	Sigla	--	N07 V-K	FG7OR	FG7OR	FG7OR	FG7OR	FG7OR	FG7OR	
	Lunghezza [m]	--	1	20	20	20	20	20	20	
	POSA	--	115/2U31_30/1	143/2M31_30/0,8	143/2M31_30/0,8	143/2M31_30/0,8	143/2M31_30/0,8	143/2M31_30/0,8	143/2M31_30/0,8	
	Sezione [mmq]	--	4(1x6)+(1PE6)	1(4G1,5)	1(4G1,5)	1(4G1,5)	1(4G1,5)	1(4G1,5)	1(4G1,5)	
	Portata (Iz) [A]	--	36	16	16	16	16	16	16	

TITOLO
QUADRO COMANDO E GESTIONE RISCALDAMENTO
 SCHEMA ELETTRICO UNIFILARE - QCGR



COMMITTENTE
ASILO EX INCET
VIA BANFO - VIA CERVINO
CITTA' DI TORINO

FILE	00000301	FOGLIO	1	SEGUE	2
ELAB.		CONTR.		APPR.	
DISEGNO QCGR Q-0003					



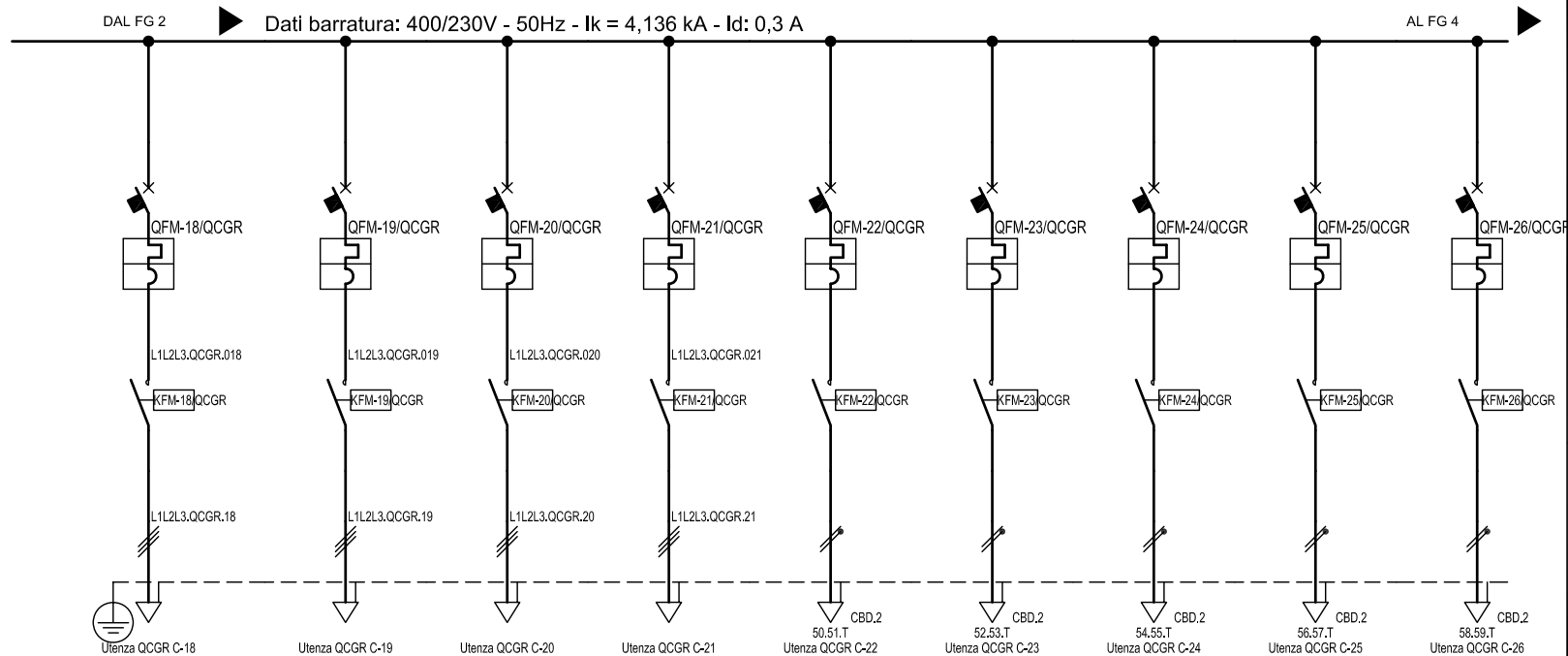
Sigla utenza		QCGR C-9	QCGR C-10	QCGR C-11	QCGR C-12	QCGR C-13	QCGR C-14	QCGR C-15	QCGR C-16	QCGR C-17	
Descrizione		ELETTROPOMPA EP4.2	ELETTROPOMPA EP5.1	ELETTROPOMPA EP5.2	ELETTROPOMPA EP6.1	ELETTROPOMPA EP6.2	ELETTROPOMPA EPRS.1	ELETTROPOMPA EPRS.2	ELETTROPOMPA ANTIGELO	ELETTROPOMPA EP7.1	
POTENZA CONTEMPORANEA	[kW]	0,25	0,12	0,12	0,12	0,12	0,37	0,12	0,12	0,12	
CORRENTE (Ib)	[A]	0,452	0,217	0,217	0,217	0,217	0,668	0,217	0,217	0,217	
CosFi		0,8	0,8	0,8	0,8	0,8	0,8	0,8	0,8	0,8	
COEFF. DI CONTEMPORANEITA'	[%]	100	100	100	100	100	100	100	100	100	
SCHEMA FUNZIONALE											
PROTEZIONE	MARCA	MERLIN GERIN	MERLIN GERIN	MERLIN GERIN	MERLIN GERIN	MERLIN GERIN	MERLIN GERIN	MERLIN GERIN	MERLIN GERIN	MERLIN GERIN	
	MODELLO	P25M	P25M	P25M	P25M	P25M	P25M	P25M	P25M	P25M	
	Esecuzione										
	TIPO										
	In	[A]	0,63/0,4/0,55	0,4/0,25/0,25	0,4/0,25/0,25	0,4/0,25/0,25	0,4/0,25/0,25	1/0,6/0,8	1/0,6/0,8	1/0,6/0,8	0,4/0,25/0,25
	Im	[A]	--/--/7,56	--/--/4,8	--/--/4,8	--/--/4,8	--/--/4,8	--/--/12	--/--/12	--/--/12	--/--/4,8
	P.d.I.	[kA]	100	100	100	100	100	100	100	100	100
I differenziale	[A]	--	--	--	--	--	--	--	--	--	
DISTRIBUZIONE		Tripolare	Tripolare	Tripolare	Tripolare	Tripolare	Tripolare	Tripolare	Tripolare	Tripolare	
CONTATTORE TIPO		AC3	AC3	AC3	AC3	AC3	AC3	AC3	AC3	AC3	
RELE' TERMICO											
VOLTMETRO / AMPEROMETRO											
LINEA	Sigla	FG7OR	FG7OR	FG7OR	FG7OR	FG7OR	FG7OR	FG7OR	FG7OR	FG7OR	
	Lunghezza	[m]	20	20	20	20	20	20	20	20	
	POSA		143/2M31_/30/0,8	143/2M31_/30/0,8	143/2M31_/30/0,8	143/2M31_/30/0,8	143/2M31_/30/0,8	143/2M31_/30/0,8	143/2M31_/30/0,8	143/2M31_/30/0,8	143/2M31_/30/0,8
	Sezione	[mmq]	1(4G1,5)	1(4G1,5)	1(4G1,5)	1(4G1,5)	1(4G1,5)	1(4G1,5)	1(4G1,5)	1(4G1,5)	1(4G1,5)
	Portata (Iz)	[A]	16	16	16	16	16	16	16	16	16

TITOLO
QUADRO COMANDO E GESTIOENE RISCALDAMENTO
 SCHEMA ELETTRICO UNIFILARE - QCGR



COMMITTENTE
ASILO EX INCET
VIA BANFO - VIA CERVINO
CITTA' DI TORINO

FILE 00000302
 FOGLIO 2 SEGUE 3
 ELAB. CONTR. APPR.
 DISEGNO
QCGR Q-0003



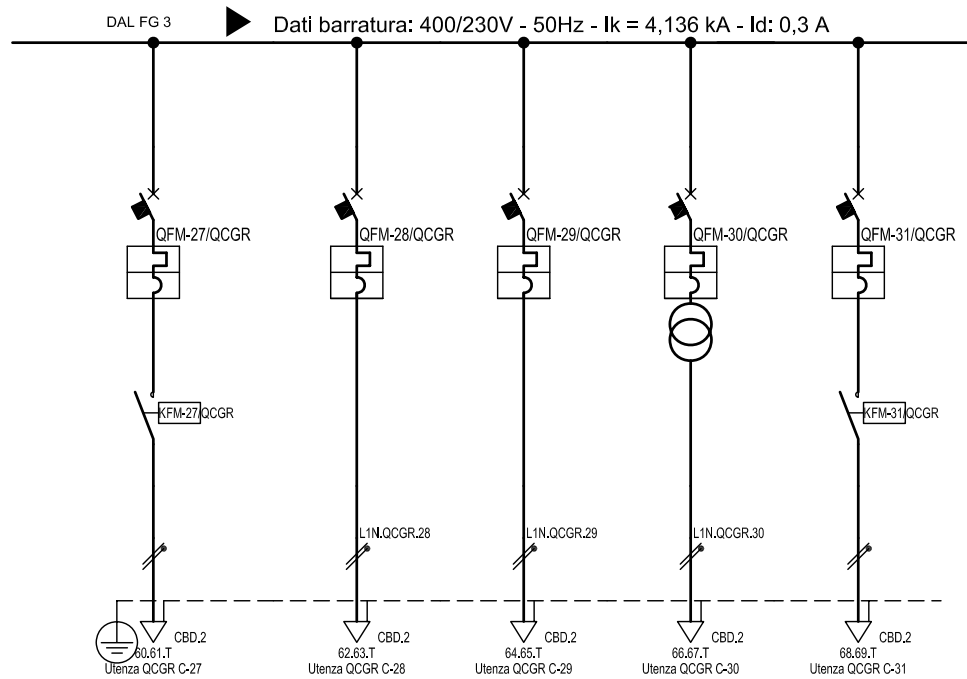
Sigla utenza		QCGR C-18	QCGR C-19	QCGR C-20	QCGR C-21	QCGR C-22	QCGR C-23	QCGR C-24	QCGR C-25	QCGR C-26	
Descrizione		ELETTROPOMPA EP7.2	RISERVA	RISERVA	RISERVA	CALDAIA 1 PELLETS	SISTEMA DI CARICO CALDAIA 1	CALDAIA 2 PELLETS	SISTEMA DI CARICO CALDAIA 2	SISTEMA DI CARICO SERBATORIO GENERALE	
POTENZA CONTEMPORANEA	[kW]	0,12	0	0	0	2	2	2	2	2	
CORRENTE (Ib)	[A]	0,217	0	0	0	9,623	9,623	9,623	9,623	9,623	
CosFi		0,8	-	-	-	0,9	0,9	0,9	0,9	0,9	
COEFF. DI CONTEMPORANEITA'	[%]	100	100	100	100	100	100	100	100	100	
SCHEMA FUNZIONALE											
PROTEZIONE	MARCA	MERLIN GERIN	MERLIN GERIN	MERLIN GERIN	MERLIN GERIN	MERLIN GERIN	MERLIN GERIN	MERLIN GERIN	MERLIN GERIN	MERLIN GERIN	
	MODELLO	P25M	P25M	P25M	P25M	C60N	C60N	C60N	C60N	C60N	
	Esecuzione										
	TIPO										
	In	[A]	0,4/0,25/0,25	0,63/0,4/0,63	0,63/0,4/0,63	0,63/0,4/0,63	--/--/16	--/--/16	--/--/16	--/--/16	--/--/16
	Im	[A]	--/--/4,8	--/--/7,56	--/--/7,56	--/--/7,56	--/--/160	--/--/160	--/--/160	--/--/160	--/--/160
	P.d.I.	[kA]	100	100	100	100	10	10	10	10	10
I differenziale	[A]	--	--	--	--	--	--	--	--	--	
DISTRIBUZIONE		Tripolare	Tripolare	Tripolare	Tripolare	Monofase L2+N	Monofase L1+N	Monofase L1+N	Monofase L2+N	Monofase L3+N	
CONTATTORE TIPO		AC3	AC3	AC3	AC3						
RELE' TERMICO											
VOLTMETRO / AMPEROMETRO											
LINEA	Sigla	FG7OR	--	--	--	FG7OR	FG7OR	FG7OR	FG7OR	FG7OR	
	Lunghezza	[m]	20	--	--	--	20	20	20	20	
	POSA		143/2M31_/30/0,8	--	--	--	143/2M31_/30/0,8	143/2M31_/30/0,8	143/2M31_/30/0,8	143/2M31_/30/0,8	
	Sezione	[mmq]	1(4G1,5)	--	--	--	1(3G2,5)	1(3G2,5)	1(3G2,5)	1(3G2,5)	
	Portata (Iz)	[A]	16	--	--	--	24	24	24	24	

TITOLO
QUADRO COMANDO E GESTIONE RISCALDAMENTO
 SCHEMA ELETTRICO UNIFILARE - QCGR



COMMITTENTE
ASILO EX INCET
VIA BANFO - VIA CERVINO
CITTA' DI TORINO

FILE 00000303
 ELAB. 3 CONTR. 1 APPR. 4
 DISEGNO
QCGR Q-0003



Sigla utenza	QCGR C-27	QCGR C-28	QCGR C-29	QCGR C-30	QCGR C-31			
Descrizione	ASPIRAZIONE SERBATORIO GENERALE	TRATTAMENTO ACQUE	AUSILIARI 220V	AUSILIARI 24V	CALDAIA GAS			
POTENZA CONTEMPORANEA [kW]	2	0,3	0,5	0,5	0,3			
CORRENTE (Ib) [A]	9,623	1,443	2,406	2,406	1,3			
CosFi	0,9	0,9	0,9	0,9	0,9			
COEFF. DI CONTEMPORANEITA' [%]	100	100	100	100	100			
SCHEMA FUNZIONALE								
PROTEZIONE	MARCA	MERLIN GERIN	MERLIN GERIN	MERLIN GERIN	MERLIN GERIN	MERLIN GERIN		
	MODELLO	C60N	C60N	C60N	C60N	C60N		
	Esecuzione							
	TIPO							
	In [A]	--/16	--/16	--/10	--/10	--/16		
	Im [A]	--/160	--/160	--/100	--/100	--/160		
P.d.I. [kA]	10	10	10	10	10			
I differenziale [A]	--	--	--	--	--			
DISTRIBUZIONE								
CONTATTORE TIPO								
RELE' TERMICO								
VOLTMETRO / AMPEROMETRO								
LINEA	Sigla	FG70R	FG70R	N07 V-K	N07 V-K	FG70R		
	Lunghezza [m]	20	20	1	1	20		
	POSA	143/2M31_/30/0,8	143/2M31_/30/0,8	115/2U31_/30/0,8	115/2U31_/30/0,8	143/2M31_/30/0,8		
	Sezione [mmq]	1(3G2,5)	1(3G2,5)	2(1x1,5)+(1PE1,5)	2(1x1,5)+(1PE1,5)	1(3G2,5)		
	Portata (Iz) [A]	24	24	14	14	24		

TITOLO
QUADRO COMANDO E GESTIONE RISCALDAMENTO
SCHEMA ELETTRICO UNIFILARE - QCGR

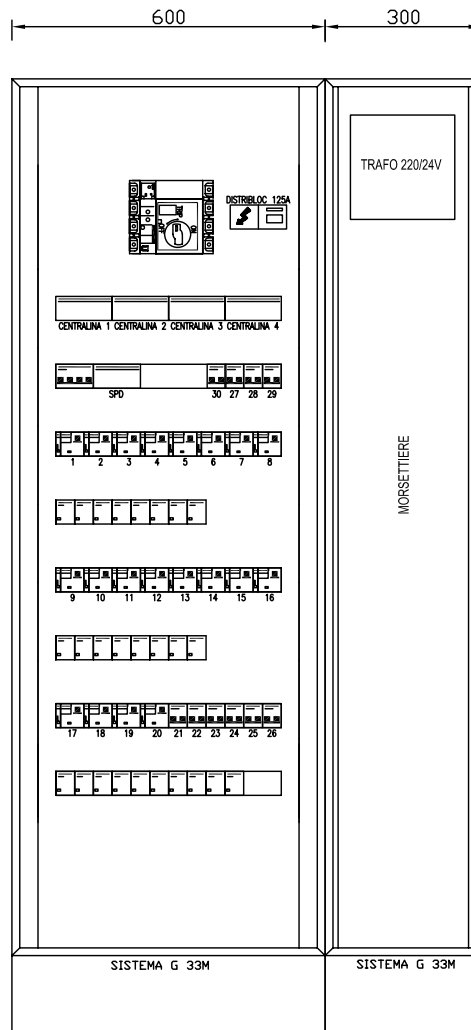


COMMITTENTE
**ASILO EX INCET
VIA BANFO - VIA CERVINO
CITTA' DI TORINO**

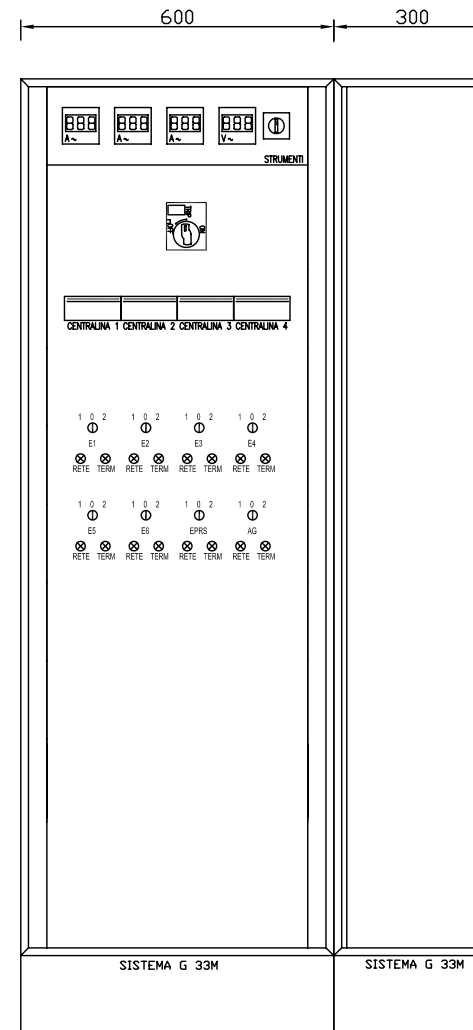
FILE 00000304 FOGLIO 4 SEGUE 5
ELAB. CONTR. APPR.
DISEGNO
QCGR Q-0003

Pos.	Sigla	Descrizione
0	QCGR C-0	INTERRUTTORE GENERALE
1	QCGR C-2	ELETTROPOMPA EP1.1
2	QCGR C-3	ELETTROPOMPA EP1.2
3	QCGR C-4	ELETTROPOMPA EP2.1
4	QCGR C-5	ELETTROPOMPA EP2.2
5	QCGR C-6	ELETTROPOMPA EP3.1
6	QCGR C-7	ELETTROPOMPA EP3.2
7	QCGR C-8	ELETTROPOMPA EP4.1
8	QCGR C-9	ELETTROPOMPA EP4.2
9	QCGR C-10	ELETTROPOMPA EP5.1
10	QCGR C-11	ELETTROPOMPA EP5.2
11	QCGR C-12	ELETTROPOMPA EP6.1
12	QCGR C-13	ELETTROPOMPA EP6.2
13	QCGR C-14	ELETTROPOMPA EPRS.1
14	QCGR C-15	ELETTROPOMPA EPRS.2
15	QCGR C-16	ELETTROPOMPA ANTIGELO
16	QCGR C-17	RISERVA
17	QCGR C-18	RISERVA
18	QCGR C-19	RISERVA
19	QCGR C-20	RISERVA
20	QCGR C-21	RISERVA
21	QCGR C-22	CALDAIA 1 PELLETS
22	QCGR C-23	SISTEMA DI CARICO CALDAIA 1
23	QCGR C-24	CALDAIA 2 PELLETS
24	QCGR C-25	SISTEMA DI CARICO CALDAIA 2
25	QCGR C-26	SISTEMA DI CARICO SERBATORIO GENERALE
26	QCGR C-27	ASPIRAZIONE SERBATORIO GENERALE
27	QCGR C-28	TRATTAMENTO ACQUE
28	QCGR C-29	AUSILIARI 220V
29	QCGR C-30	AUSILIARI 24V
30	QCGR C-31	CALDAIA A GAS

VISTA INTERNO QUADRO



VISTA FRONTE QUADRO



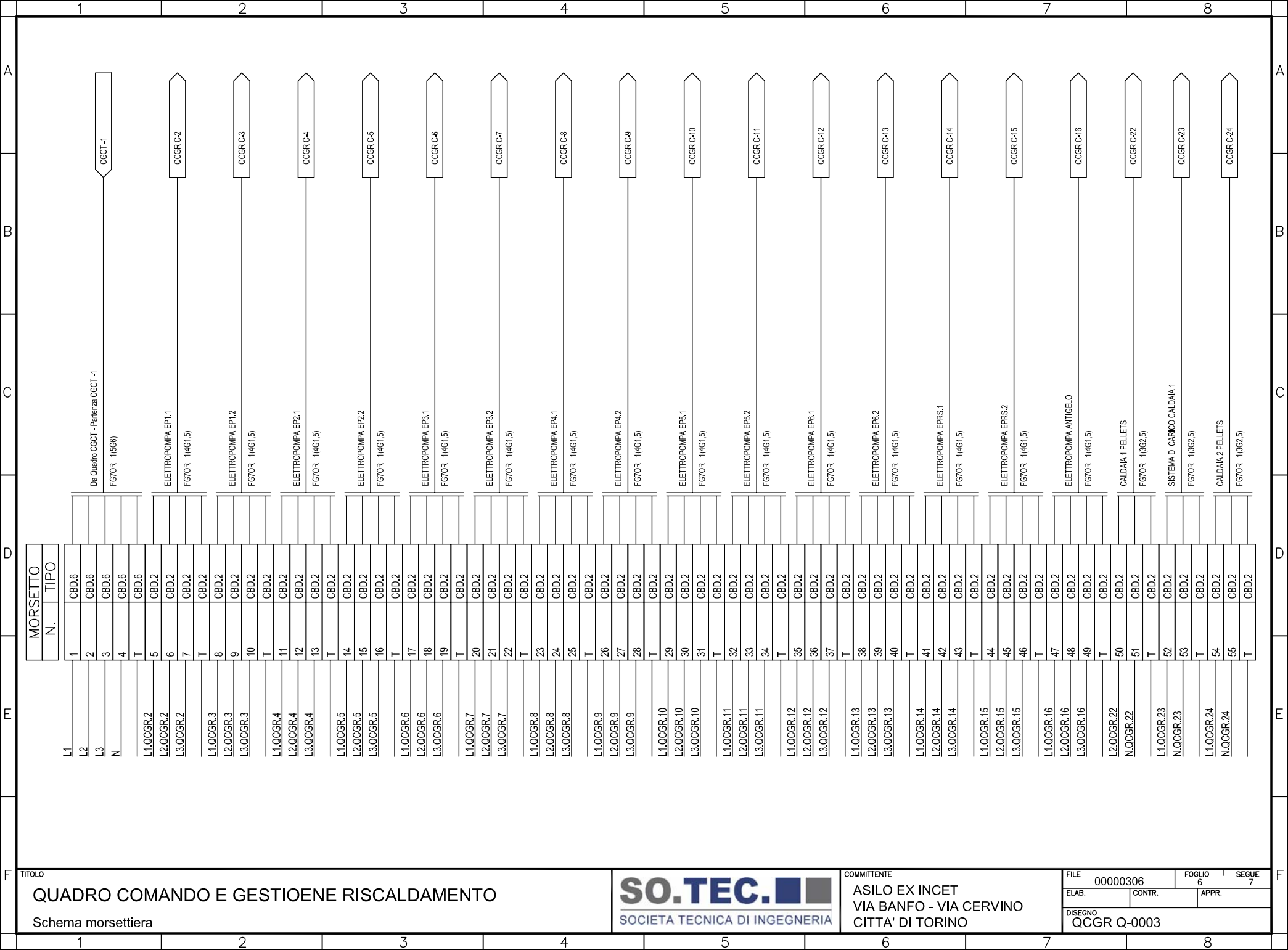
TITOLO
QUADRO COMANDO E GESTIOENE RISCALDAMENTO

Schema fronte quadro

SO.TEC.
 SOCIETA TECNICA DI INGEGNERIA

COMMITTENTE
 ASILO EX INCET
 VIA BANFO - VIA CERVINO
 CITTA' DI TORINO

FILE	00000305	FOGLIO	5	SEGUE	6
ELAB.		CONTR.		APPR.	
DISEGNO QCGR Q-0003					



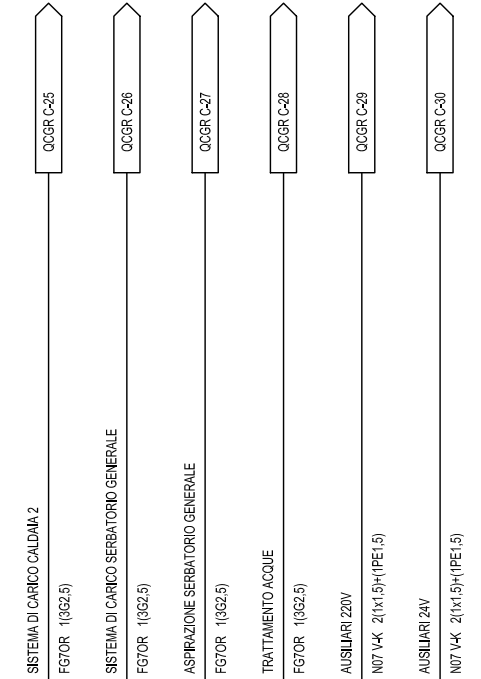
TITOLO
QUADRO COMANDO E GESTIOENE RISCALDAMENTO
 Schema morsettiera



COMMITTENTE
ASILO EX INCET
VIA BANFO - VIA CERVINO
CITTA' DI TORINO

FILE	00000306	FOGLIO	6	SEGUE	7
ELAB.		CONTR.		APPR.	
DISEGNO QCGR Q-0003					

MORSETTO	
N.	TIPO
56	CBD.2
57	CBD.2
T	CBD.2
58	CBD.2
59	CBD.2
T	CBD.2
60	CBD.2
61	CBD.2
T	CBD.2
62	CBD.2
63	CBD.2
T	CBD.2
64	CBD.2
65	CBD.2
T	CBD.2
66	CBD.2
67	CBD.2
T	CBD.2



TITOLO
QUADRO COMANDO E GESTIOENE RISCALDAMENTO
 Schema morsettierra



COMMITTENTE
 ASILO EX INCET
 VIA BANFO - VIA CERVINO
 CITTA' DI TORINO

FILE	00000307	FOGLIO	7	SEGUE	8
ELAB.		CONTR.		APPR.	
DISEGNO QCGR Q-0003					

Sistema di distribuzione: TT		Resistenza di terra [ohm]: 10				C.d.t. % Max ammessa: 4				Icc di barratura [kA]:4,136				Tensione [V]: 400								
Dati circuito				Dati apparecchiatura				Corto circuito								Sovraccarico				Test		
C.d.t. % con Ib < C.d.t. Max				Icc MAX < P.d.I.				I ² t < K ² S ²								Ib < In < Iz			If < 1.45Iz			
SIGLA UTENZA	SEZIONE	L.	C.d.t. % con Ib	Tipo	Distribuzione	Id	P.d.I.	Icc MAX	I di Interv. Prot.	Igt fondo linea	I ² t MAX inizio linea	K ² S ²	I ² t MAX inizio linea	K ² S ²	I ² t MAX inizio linea	K ² S ²	Ib	In	Iz		If	1.45Iz
	[mm ²]	[m]	[%]			[A]	[kA]	[kA]	[A]	[A]	[A ² s]	[A ² s]	[A ² s]	[A ² s]	[A ² s]	[A ² s]	[A]	[A]	[A]	[A]	[A]	SI/No
QCGR C-0		--	0,51	Sezionatori I-NA	Quadripolare	--	--	4,18	0,3	4,98	--	---	--	--	---	--	29	32	--	46	--	SI
QCGR C-1	4(1x6)+(1PE6)	1	0,51	--	Quadripolare	--	--	4,14	0,3	4,98	15.016	476.100	9.261	476.100	0	736.164	0	32	36	46	52	SI
QCGR C-2	1(4G1,5)	20	1,53	P25M	Tripolare	--	100	4,14	0,3	4,8	3,08	46.010	--	--	0	46.010	0,45	0,63	16	0,914	23	SI
QCGR C-3	1(4G1,5)	20	1,53	P25M	Tripolare	--	100	4,14	0,3	4,8	3,08	46.010	--	--	0	46.010	0,45	0,63	16	0,914	23	SI
QCGR C-4	1(4G1,5)	20	1,14	P25M	Tripolare	--	100	4,14	0,3	4,8	11	46.010	--	--	0	46.010	0,668	0,8	16	1,16	23	SI
QCGR C-5	1(4G1,5)	20	1,14	P25M	Tripolare	--	100	4,14	0,3	4,8	11	46.010	--	--	0	46.010	0,668	0,8	16	1,16	23	SI
QCGR C-6	1(4G1,5)	20	1,53	P25M	Tripolare	--	100	4,14	0,3	4,8	3,08	46.010	--	--	0	46.010	0,45	0,55	16	0,798	23	SI
QCGR C-7	1(4G1,5)	20	1,53	P25M	Tripolare	--	100	4,14	0,3	4,8	3,08	46.010	--	--	0	46.010	0,452	0,55	16	0,798	23	SI
QCGR C-8	1(4G1,5)	20	1,53	P25M	Tripolare	--	100	4,14	0,3	4,8	3,08	46.010	--	--	0	46.010	0,45	0,55	16	0,798	23	SI
QCGR C-9	1(4G1,5)	20	1,53	P25M	Tripolare	--	100	4,14	0,3	4,8	3,08	46.010	--	--	0	46.010	0,452	0,55	16	0,798	23	SI
QCGR C-10	1(4G1,5)	20	1,7	P25M	Tripolare	--	100	4,14	0,3	4,8	1,26	46.010	--	--	1,01	46.010	0,217	0,25	16	0,363	23	SI
QCGR C-11	1(4G1,5)	20	1,7	P25M	Tripolare	--	100	4,14	0,3	4,8	1,26	46.010	--	--	1,01	46.010	0,217	0,25	16	0,363	23	SI
QCGR C-12	1(4G1,5)	20	1,7	P25M	Tripolare	--	100	4,14	0,3	4,8	1,26	46.010	--	--	1,01	46.010	0,217	0,25	16	0,363	23	SI
QCGR C-13	1(4G1,5)	20	1,7	P25M	Tripolare	--	100	4,14	0,3	4,8	1,26	46.010	--	--	1,01	46.010	0,217	0,25	16	0,363	23	SI
QCGR C-14	1(4G1,5)	20	1,14	P25M	Tripolare	--	100	4,14	0,3	4,8	11	46.010	--	--	0	46.010	0,668	0,8	16	1,16	23	SI
QCGR C-15	1(4G1,5)	20	0,71	P25M	Tripolare	--	100	4,14	0,3	4,8	11	46.010	--	--	0	46.010	0,217	0,8	16	1,16	23	SI
QCGR C-16	1(4G1,5)	20	0,71	P25M	Tripolare	--	100	4,14	0,3	4,8	11	46.010	--	--	0	46.010	0,217	0,8	16	1,16	23	SI
QCGR C-17		--	0,51	P25M	Tripolare	--	100	4,14	0,3	4,98	--	---	--	--	---	--	0	0,63	--	0,914	--	SI

TITOLO
QUADRO COMANDO E GESTIOENE RISCALDAMENTO
 Tabella Verifiche



COMMITTENTE
ASILO EX INCET
VIA BANFO - VIA CERVINO
CITTA' DI TORINO

FILE 00000308
 ELAB. _____ CONTR. _____ APPR. _____
 DISEGNO
QCGR Q-0003

Sistema di distribuzione: TT				Resistenza di terra [ohm]: 10				C.d.t. % Max ammessa: 4				Icc di barratura [kA]:4,136				Tensione [V]: 400						
Dati circuito				Dati apparecchiatura				Corto circuito								Sovraccarico				Test		
C.d.t. % con Ib < C.d.t. Max				Icc MAX < P.d.I.				I ² t < K ² S ²								Ib < In < Iz			If < 1.45Iz			
FASE		NEUTRO		PROTEZIONE		Ib		In		Iz		If		1.45Iz		Esito						
SIGLA UTENZA	SEZIONE	L.	C.d.t. % con Ib	Tipo	Distribuzione	Id	P.d.I.	Icc MAX	I di Interv. Prot.	Igt fondo linea	I ² t MAX inizio linea	K ² S ²	I ² t MAX inizio linea	K ² S ²	I ² t MAX inizio linea	K ² S ²	Ib	In	Iz	If	1.45Iz	Esito
	[mm ²]	[m]	[%]			[A]	[kA]	[kA]	[A]	[A]	[A ² s]	[A ² s]	[A ² s]	[A ² s]	[A ² s]	[A ² s]	[A]	[A]	[A]	[A]	[A]	Si/No
QCGR C-18		--	0,51	P25M	Tripolare	--	100	4,14	0,3	4,98	--	---	--	--	---	--	0	0,63	--	0,914	--	SI
QCGR C-19		--	0,51	P25M	Tripolare	--	100	4,14	0,3	4,98	--	---	--	--	---	--	0	0,63	--	0,914	--	SI
QCGR C-20		--	0,51	P25M	Tripolare	--	100	4,14	0,3	4,98	--	---	--	--	---	--	0	0,63	--	0,914	--	SI
QCGR C-21		--	0,51	P25M	Tripolare	--	100	4,14	0,3	4,98	--	---	--	--	---	--	0	0,63	--	0,914	--	SI
QCGR C-22	1(3G2,5)	20	1,78	C60N	Monofase L2+N	--	10	2,44	0,3	4,87	4,285	127,806	4,285	127,806	0	127,806	9,623	16	24	23	35	SI
QCGR C-23	1(3G2,5)	20	1,78	C60N	Monofase L1+N	--	10	2,44	0,3	4,87	4,285	127,806	4,285	127,806	0	127,806	9,623	16	24	23	35	SI
QCGR C-24	1(3G2,5)	20	1,78	C60N	Monofase L1+N	--	10	2,44	0,3	4,87	4,285	127,806	4,285	127,806	0	127,806	9,623	16	24	23	35	SI
QCGR C-25	1(3G2,5)	20	1,78	C60N	Monofase L2+N	--	10	2,44	0,3	4,87	4,285	127,806	4,285	127,806	0	127,806	9,623	16	24	23	35	SI
QCGR C-26	1(3G2,5)	20	1,78	C60N	Monofase L3+N	--	10	2,44	0,3	4,87	4,285	127,806	4,285	127,806	0	127,806	9,623	16	24	23	35	SI
QCGR C-27	1(3G2,5)	20	1,78	C60N	Monofase L3+N	--	10	2,44	0,3	4,87	4,285	127,806	4,285	127,806	0	127,806	9,623	16	24	23	35	SI
QCGR C-28	1(3G2,5)	20	0,69	C60N	Monofase L1+N	--	10	2,44	0,3	4,87	4,285	127,806	4,285	127,806	0	127,806	1,443	16	24	23	35	SI
QCGR C-29	2(1x1,5)+(1PE1,5)	1	0,57	C60N	Monofase L1+N	--	10	2,44	0,3	4,97	2,975	29,756	2,975	29,756	0	46,010	2,406	10	14	15	20	SI
QCGR C-30	2(1x1,5)+(1PE1,5)	1	0,57	C60N	Monofase L1+N	--	10	2,44	0,3	4,97	2,975	29,756	2,975	29,756	0	46,010	2,406	10	14	15	20	SI

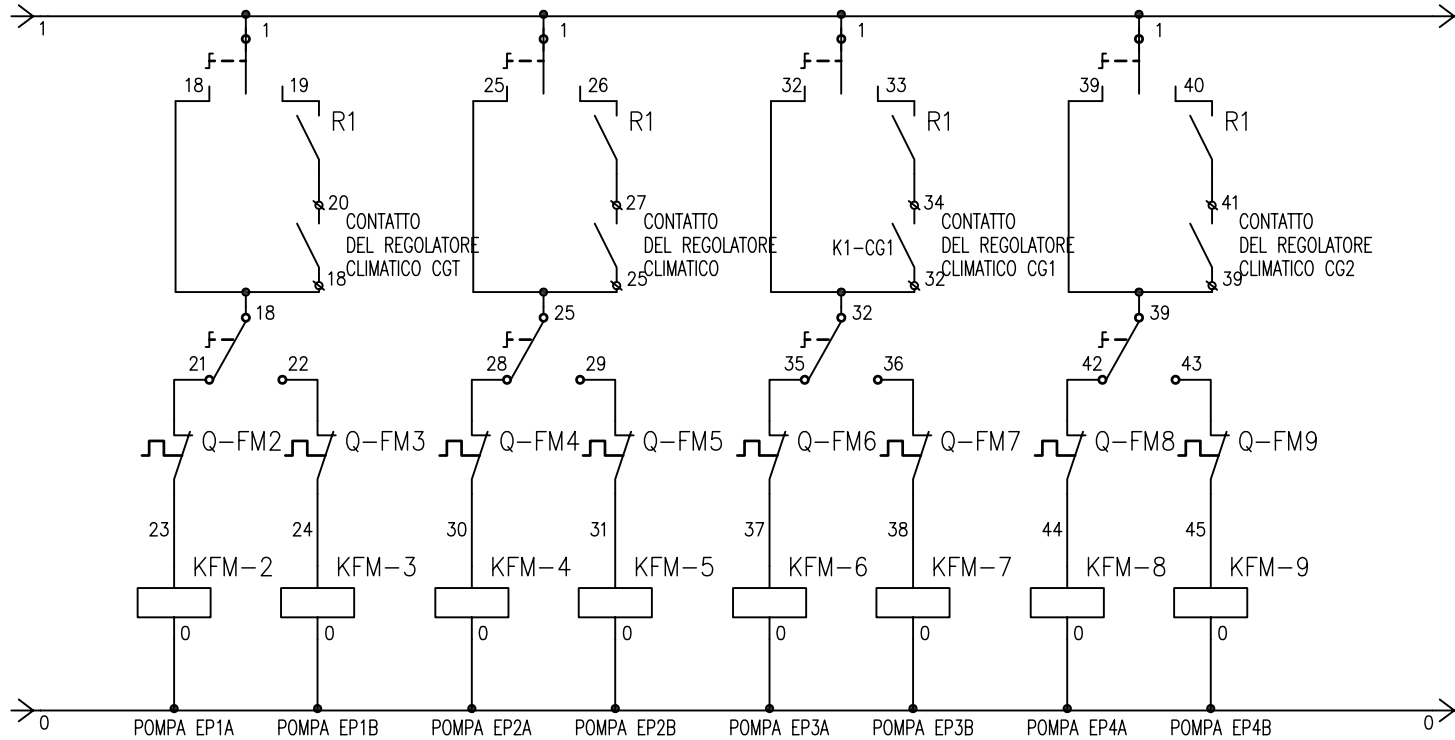
TITOLO
QUADRO COMANDO E GESTIOENE RISCALDAMENTO
 Tabella Verifiche



COMMITTENTE
 ASILO EX INCET
 VIA BANFO - VIA CERVINO
 CITTA' DI TORINO

FILE 00000309
 ELAB. _____ CONTR. _____ APPR. _____
 DISEGNO
 QCGR Q-0003

ANNOTAZIONE:
 In fase di esecuzione dei lavori i presenti schemi dei circuiti ausiliari dovranno essere adattati alle effettive esigenze degli impianti fluidomeccanici.



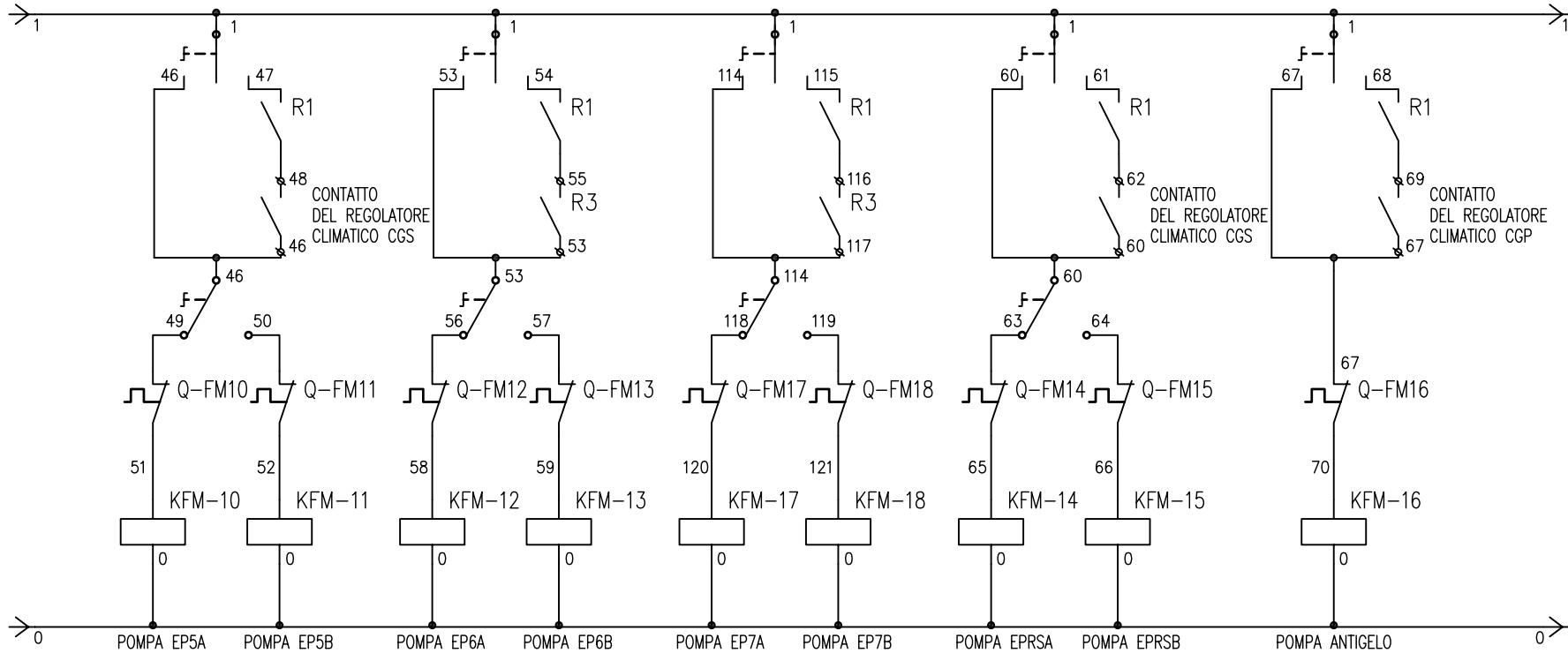
TITOLO
 QUADRO COMANDO E GESTIONE RISCALDAMENTO
 AUSILIARI - QCGR

SO.TEC.
 SOCIETA' TECNICA DI INGEGNERIA

COMMITTENTE
 ASILO EX INCET
 VIA BANFO - VIA CERVINO
 CITTA' DI TORINO

FILE	AUSILIARI	FOGLIO	2	1	SEGUE	3
ELAB.	CONTR.	APPR.				
DISEGNO AUSILIARI						

ANNOTAZIONE:
 In fase di esecuzione dei lavori i presenti schemi dei circuiti ausiliari dovranno essere adattati alle effettive esigenze degli impianti fluidomeccanici.



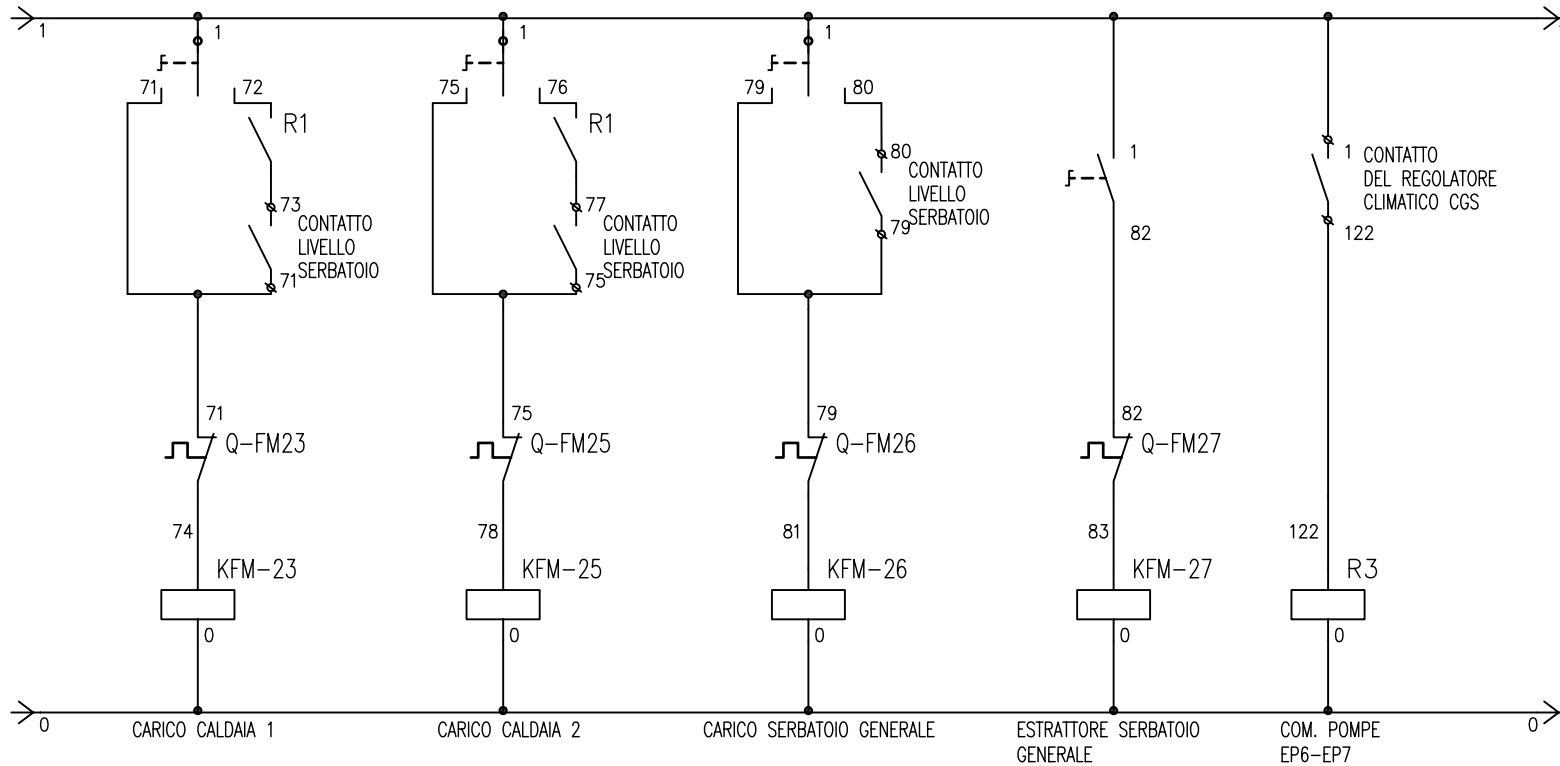
TITOLO
 QUADRO COMANDO E GESTIONE RISCALDAMENTO
 AUSILIARI - QCGR



COMMITTENTE
 ASILO EX INCET
 VIA BANFO - VIA CERVINO
 CITTA' DI TORINO

FILE	AUSILIARI	FOGLIO	3	1	SEGUE	4
ELAB.		CONTR.		APPR.		
DISEGNO AUSILIARI						

ANNOTAZIONE:
 In fase di esecuzione dei lavori i presenti schemi dei circuiti ausiliari dovranno essere adattati alle effettive esigenze degli impianti fluidomeccanici.



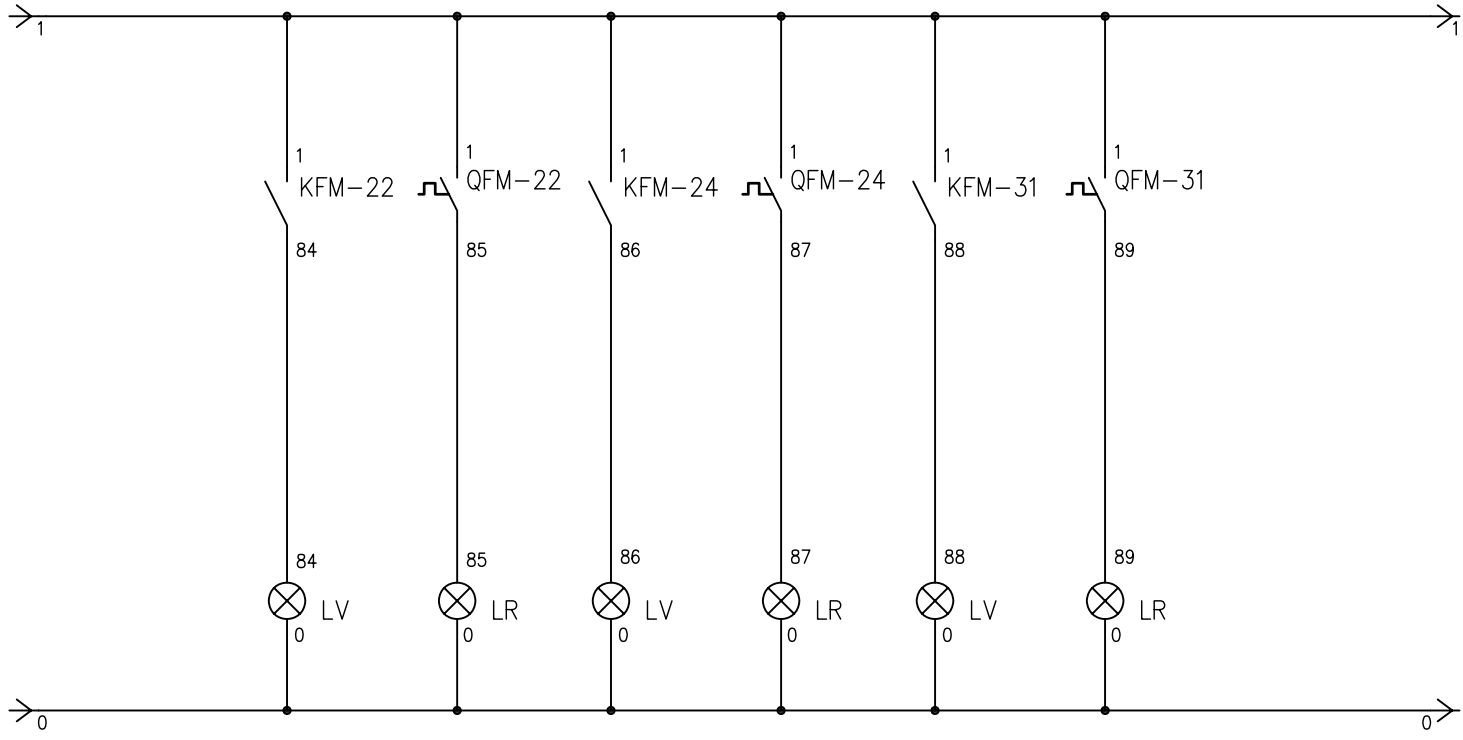
TITOLO
 QUADRO COMANDO E GESTIONE RISCALDAMENTO
 AUSILIARI - QCGR

SO.TEC.
 SOCIETA' TECNICA DI INGEGNERIA

COMMITTENTE
 ASILO EX INCET
 VIA BANFO - VIA CERVINO
 CITTA' DI TORINO

FILE	AUSILIARI	FOGLIO	4	1	SEGUE	5
ELAB.		CONTR.		APPR.		
DISEGNO AUSILIARI						

ANNOTAZIONE:
 In fase di esecuzione dei lavori i presenti schemi dei circuiti ausiliari dovranno essere adattati alle effettive esigenze degli impianti fluidomeccanici.



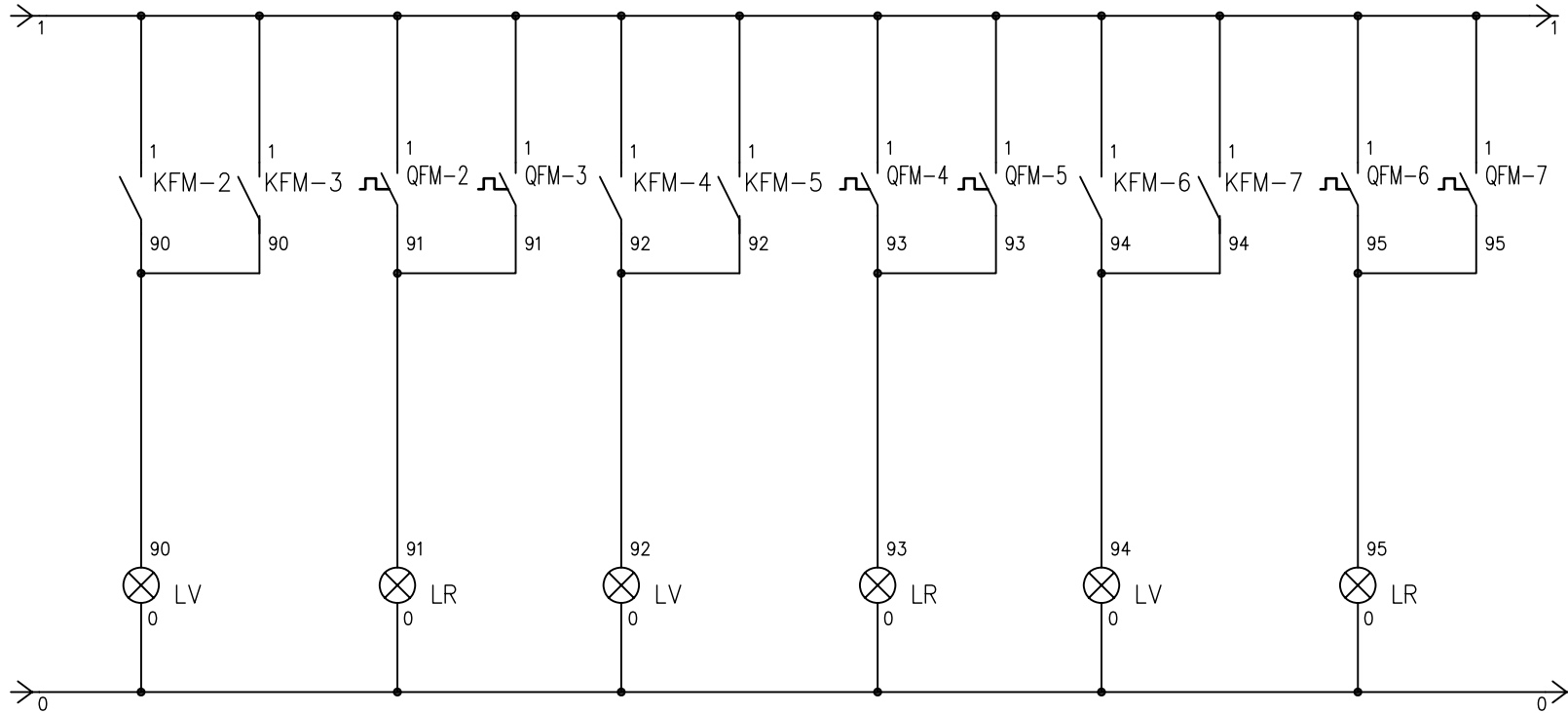
TITOLO
 QUADRO COMANDO E GESTIONE RISCALDAMENTO
 AUSILIARI - QCGR



COMMITTENTE
 ASILO EX INCET
 VIA BANFO - VIA CERVINO
 CITTA' DI TORINO

FILE	AUSILIARI	FOGLIO	5	1	SEGUE	6
ELAB.		CONTR.		APPR.		
DISEGNO AUSILIARI						

ANNOTAZIONE:
 In fase di esecuzione dei lavori i presenti schemi dei circuiti ausiliari dovranno essere adattati alle effettive esigenze degli impianti fluidomeccanici.



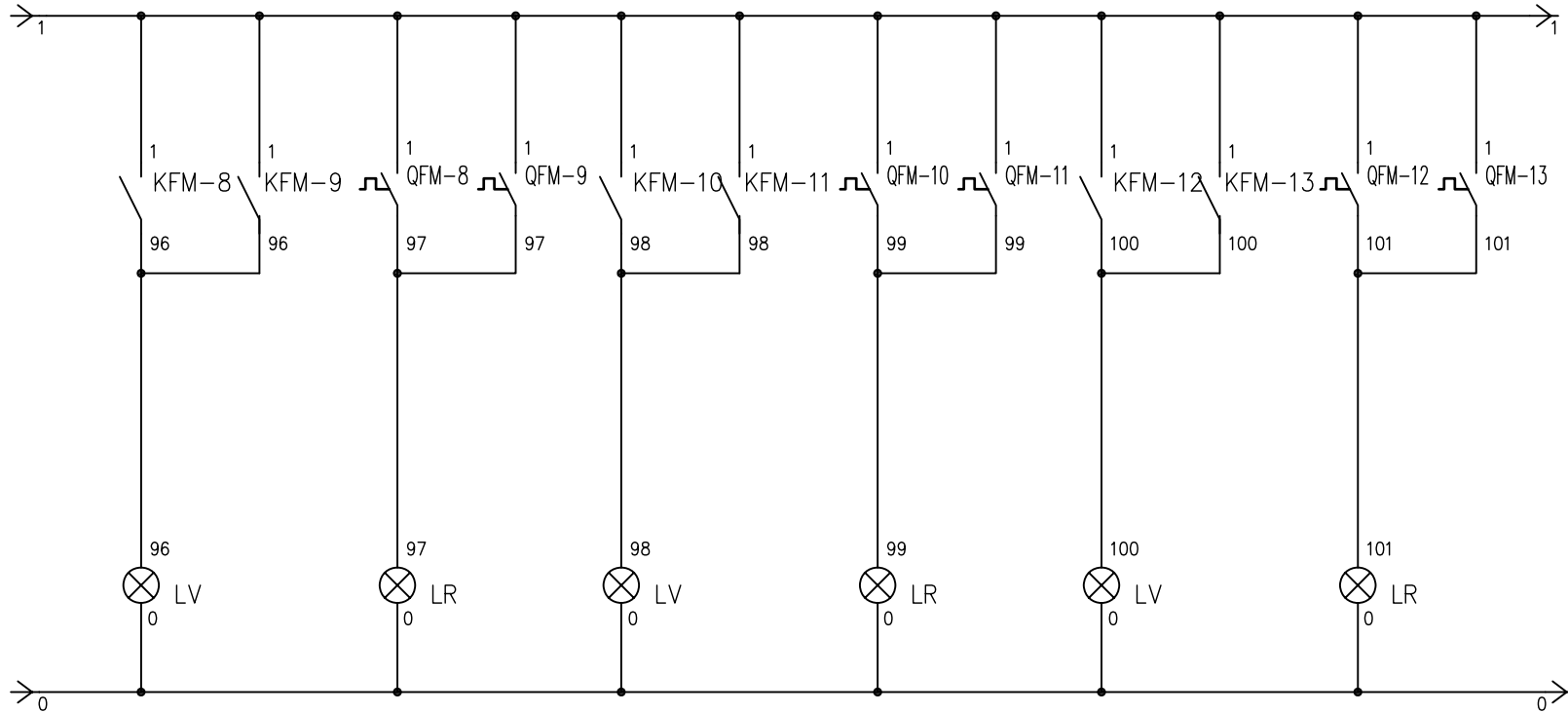
TITOLO
 QUADRO COMANDO E GESTIONE RISCALDAMENTO
 AUSILIARI - QCGR



COMMITTENTE
 ASILO EX INCET
 VIA BANFO - VIA CERVINO
 CITTA' DI TORINO

FILE	AUSILIARI	FOGLIO	6	1	SEGUE	7
ELAB.		CONTR.		APPR.		
DISEGNO AUSILIARI						

ANNOTAZIONE:
 In fase di esecuzione dei lavori i presenti schemi dei circuiti ausiliari dovranno essere adattati alle effettive esigenze degli impianti fluidomeccanici.



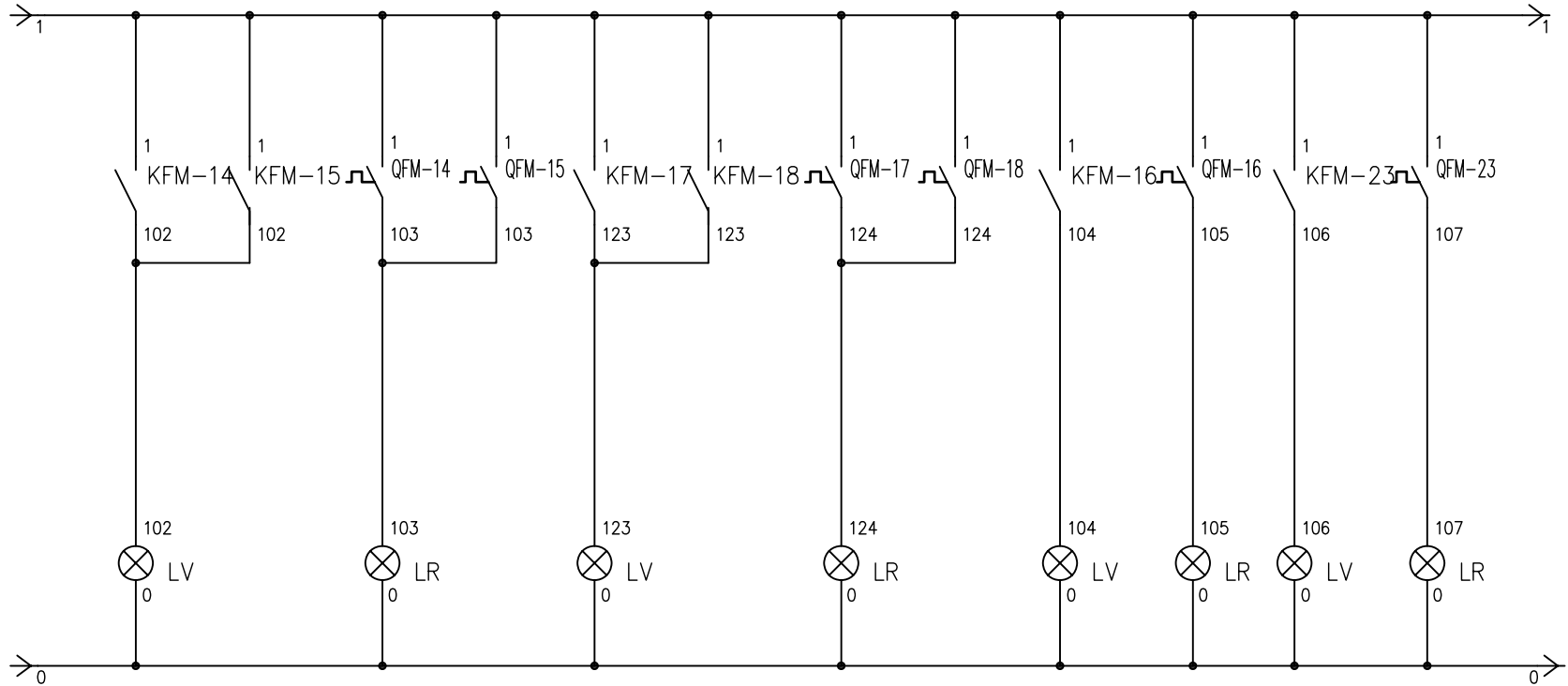
TITOLO
 QUADRO COMANDO E GESTIONE RISCALDAMENTO
 AUSILIARI - QCGR



COMMITTENTE
 ASILO EX INCET
 VIA BANFO - VIA CERVINO
 CITTA' DI TORINO

FILE	AUSILIARI	FOGLIO	7	1	SEGUE	8
ELAB.		CONTR.		APPR.		
DISEGNO AUSILIARI						

ANNOTAZIONE:
 In fase di esecuzione dei lavori i presenti schemi dei circuiti ausiliari dovranno essere adattati alle effettive esigenze degli impianti fluidomeccanici.



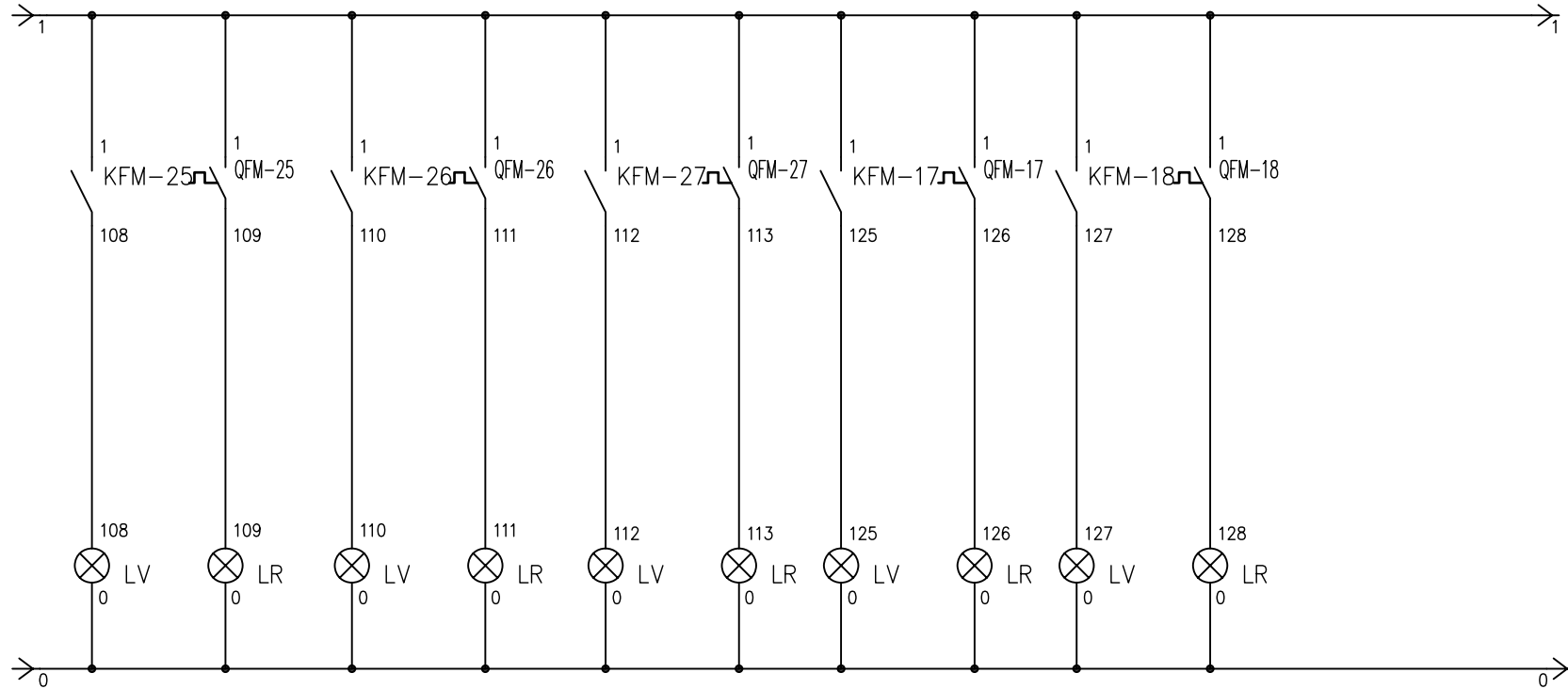
TITOLO
 QUADRO COMANDO E GESTIONE RISCALDAMENTO
 AUSILIARI - QCGR



COMMITTENTE
 ASILO EX INCET
 VIA BANFO - VIA CERVINO
 CITTA' DI TORINO

FILE	AUSILIARI	FOGLIO	8	1	SEGUE	9
ELAB.		CONTR.		APPR.		
DISEGNO AUSILIARI						

ANNOTAZIONE:
 In fase di esecuzione dei lavori i presenti schemi dei circuiti ausiliari
 dovranno essere adattati alle effettive esigenze degli impianti
 fluidomeccanici.



TITOLO
 QUADRO COMANDO E GESTIONE RISCALDAMENTO
 AUSILIARI - QCGR

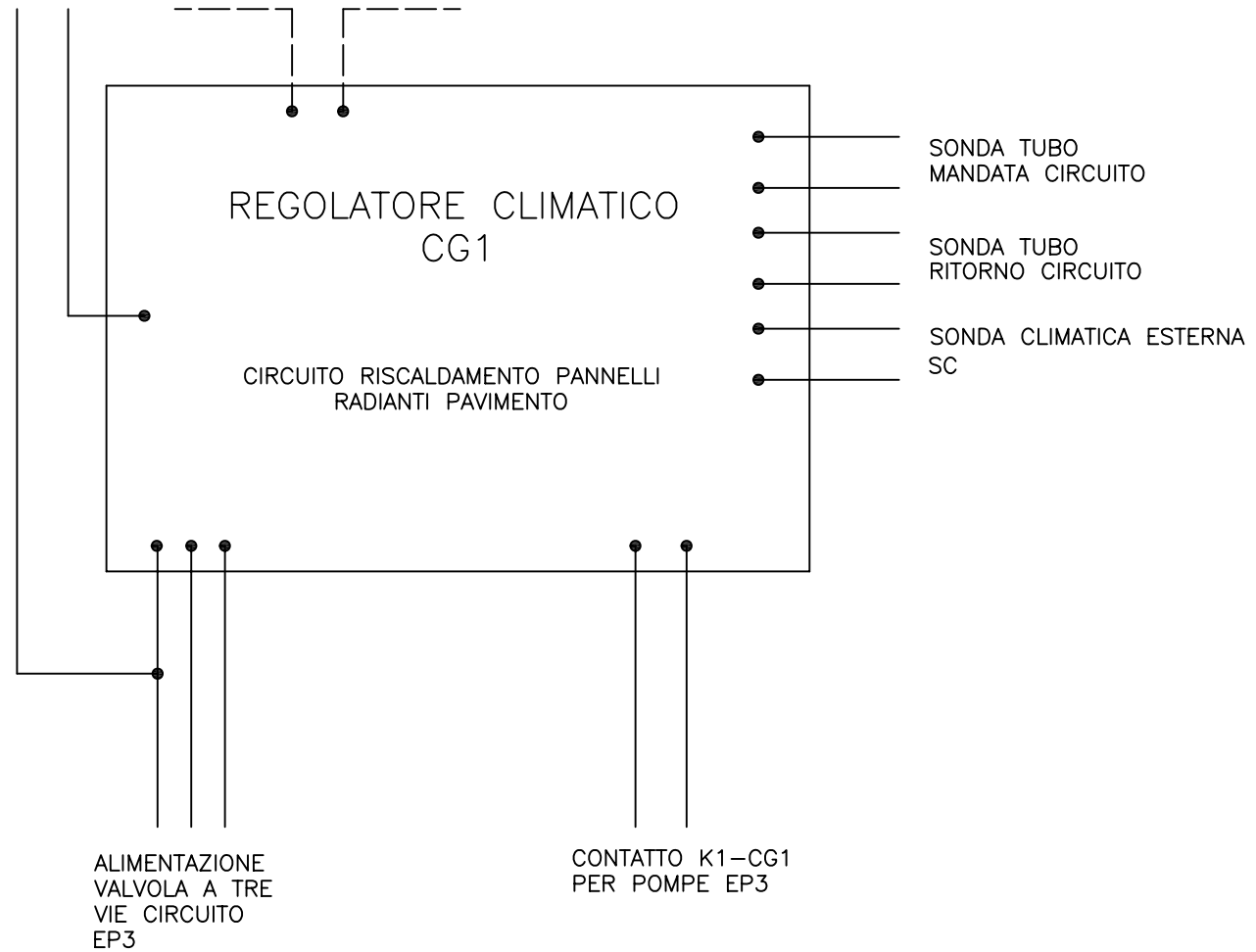
SO.TEC.
 SOCIETA' TECNICA DI INGEGNERIA

ASILO EX INCET
 VIA BANFO - VIA CERVINO
 CITTA' DI TORINO

FILE	AUSILIARI	FOGLIO	9	1	SEGUE	10
ELAB.		CONTR.		APPR.		
DISEGNO AUSILIARI						

ANNOTAZIONE:
 In fase di esecuzione dei lavori i presenti schemi dei circuiti ausiliari dovranno essere adattati alle effettive esigenze degli impianti fluidomeccanici.

ALIMENTAZIONE BUS DI COMUNICAZIONE



TITOLO
 QUADRO COMANDO E GESTIONE RISCALDAMENTO
 REGOLATORE CLIMATICO - QCGR

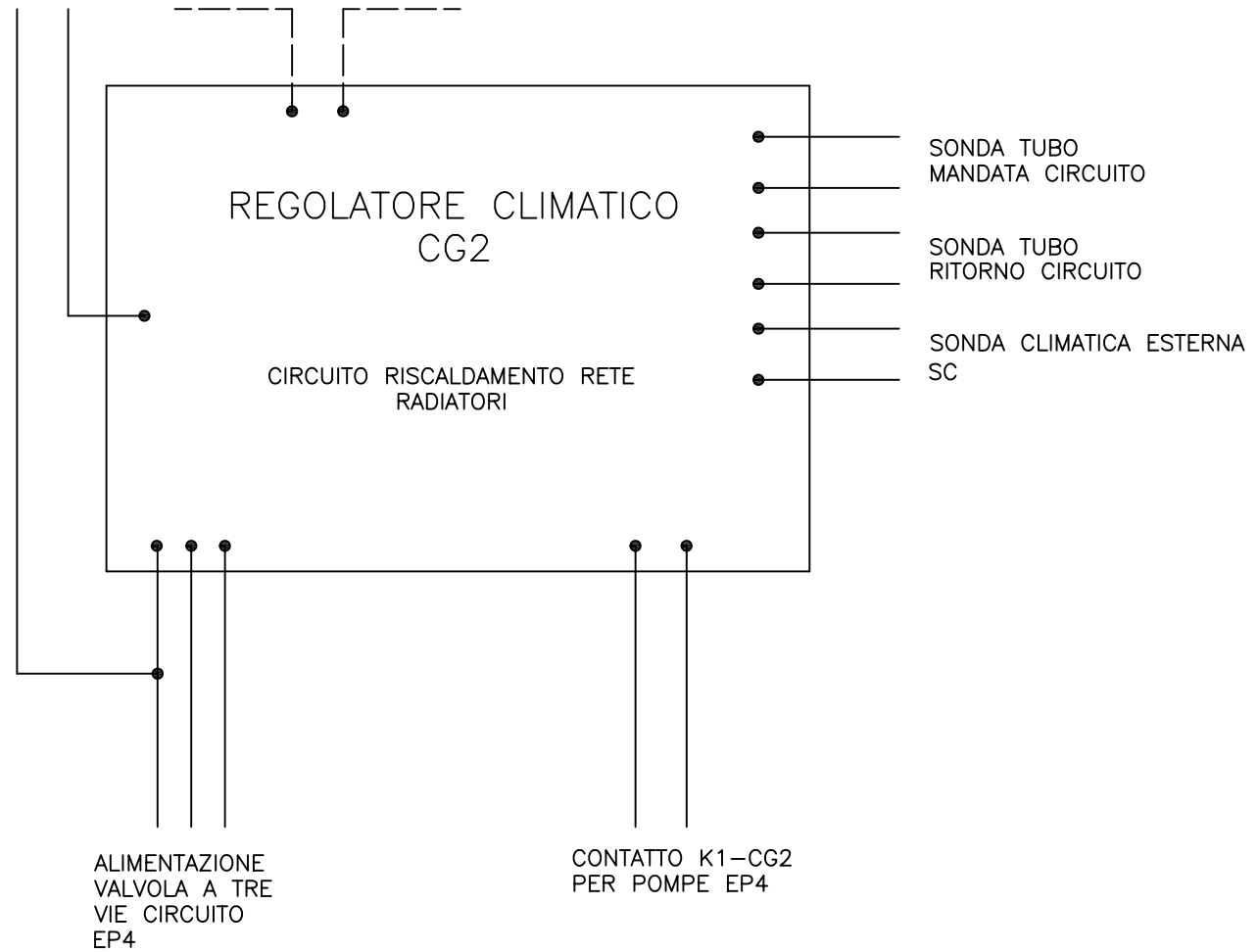
SO.TEC.
 SOCIETA' TECNICA DI INGEGNERIA

ASILO EX INCET
 VIA BANFO - VIA CERVINO
 CITTA' DI TORINO

FILE	AUSILIARI	FOGLIO	1	SEGUE	11
ELAB.	CONTR.	APPR.			
DISEGNO AUSILIARI					

ANNOTAZIONE:
 In fase di esecuzione dei lavori i presenti schemi dei circuiti ausiliari dovranno essere adattati alle effettive esigenze degli impianti fluidomeccanici.

ALIMENTAZIONE BUS DI COMUNICAZIONE



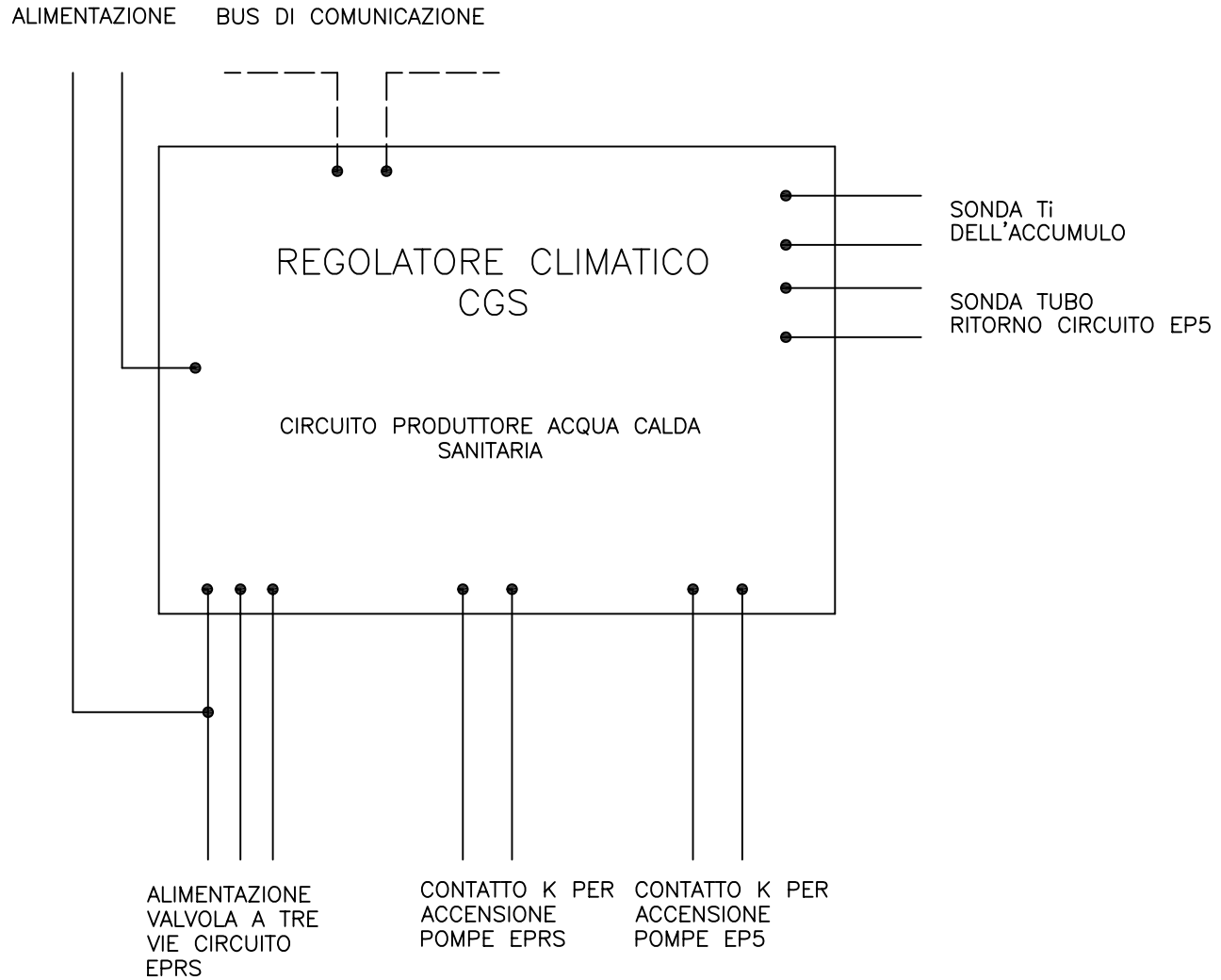
TITOLO
 QUADRO COMANDO E GESTIONE RISCALDAMENTO
 REGOLATORE CLIMATICO — QCGR



ASILO EX INCET
 VIA BANFO — VIA CERVINO
 CITTA' DI TORINO

FILE	AUSILIARI	FOGLIO	1	SEGUE	12
ELAB.	CONTR.	APPR.			
DISEGNO AUSILIARI					

ANNOTAZIONE:
 In fase di esecuzione dei lavori i presenti schemi dei circuiti ausiliari dovranno essere adattati alle effettive esigenze degli impianti fluidomeccanici.



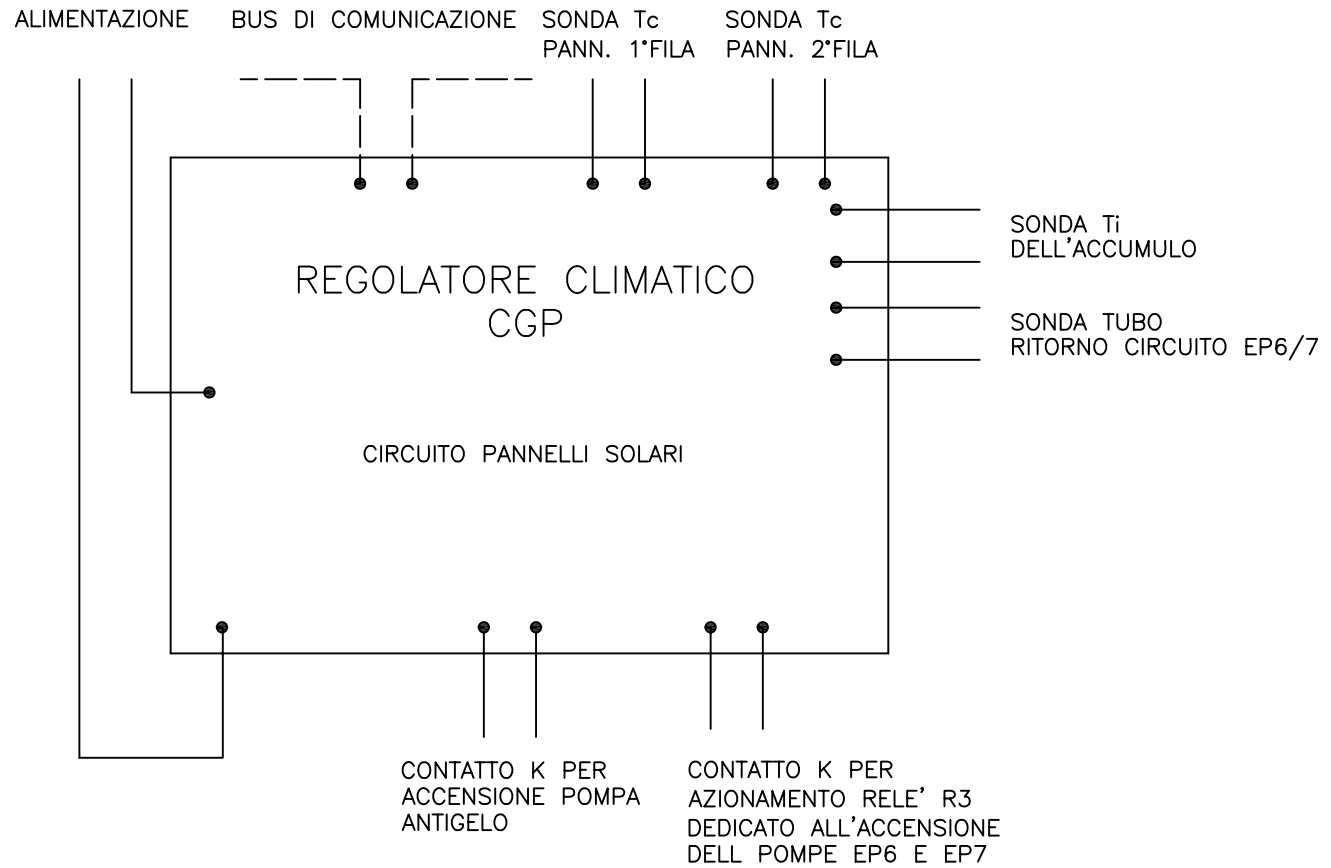
TITOLO
 QUADRO COMANDO E GESTIONE RISCALDAMENTO
 REGOLATORE CLIMATICO — QCGR

SO.TEC.
 SOCIETA' TECNICA DI INGEGNERIA

ASILO EX INCET
 VIA BANFO — VIA CERVINO
 CITTA' DI TORINO

FILE	AUSILIARI	FOGLIO	12	1	SEQUE	13
ELAB.		CONTR.		APPR.		
DISEGNO AUSILIARI						

ANNOTAZIONE:
 In fase di esecuzione dei lavori i presenti schemi dei circuiti ausiliari dovranno essere adattati alle effettive esigenze degli impianti fluidomeccanici.



TITOLO
 QUADRO COMANDO E GESTIONE RISCALDAMENTO
 REGOLATORE CLIMATICO — QCGR

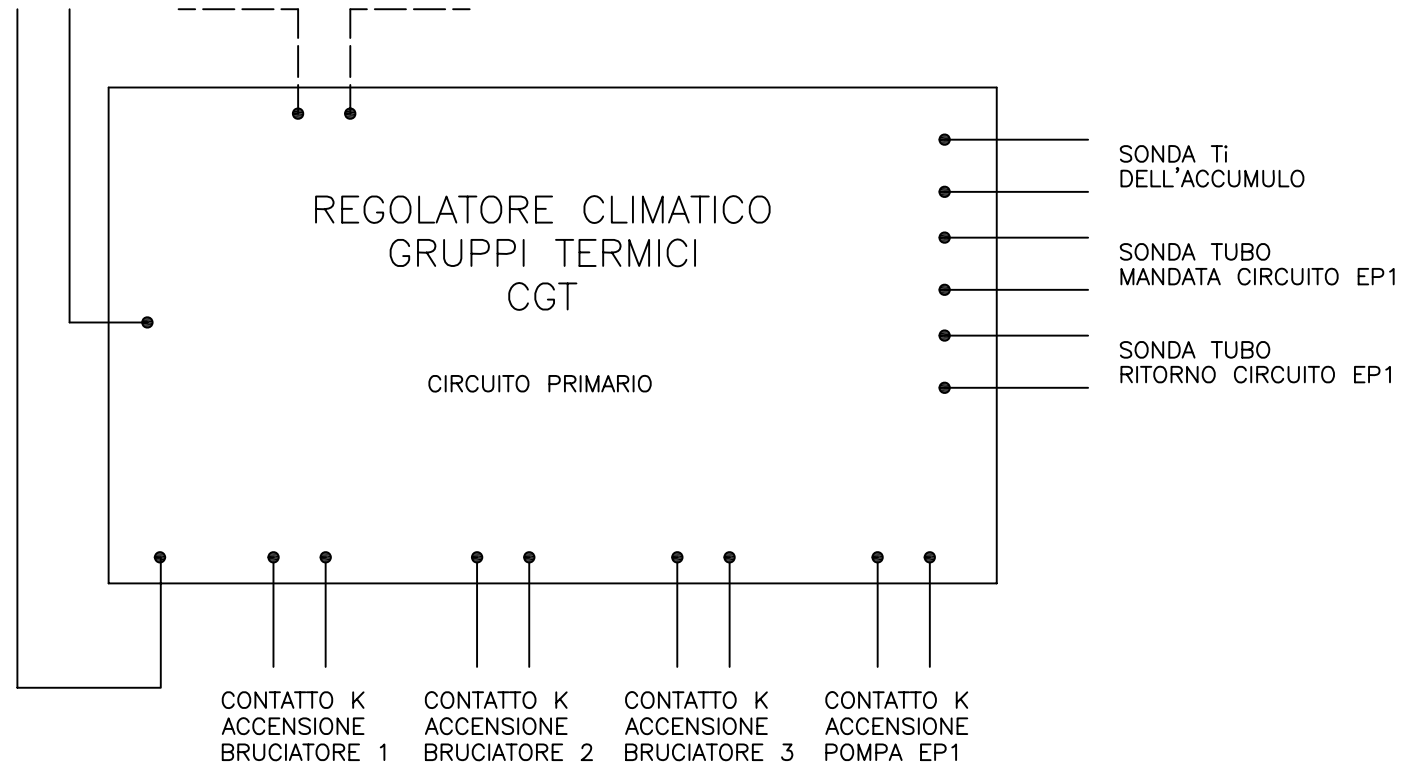
SO.TEC.
 SOCIETA' TECNICA DI INGEGNERIA

ASILO EX INCET
 VIA BANFO — VIA CERVINO
 CITTA' DI TORINO

FILE	AUSILIARI	FOGLIO	13	1	SEGUE	14
ELAB.		CONTR.		APPR.		
DISEGNO AUSILIARI						

ANNOTAZIONE:
 In fase di esecuzione dei lavori i presenti schemi dei circuiti ausiliari dovranno essere adattati alle effettive esigenze degli impianti fluidomeccanici.

ALIMENTAZIONE BUS DI COMUNICAZIONE



TITOLO
 QUADRO COMANDO E GESTIONE RISCALDAMENTO
 REGOLATORE CLIMATICO — QCGR

SO.TEC.
 SOCIETA' TECNICA DI INGEGNERIA

ASILO EX INCET
 VIA BANFO — VIA CERVINO
 CITTA' DI TORINO

FILE	AUSILIARI	FOGLIO	1	SEGUE	—
ELAB.	CONTR.	APPR.			
DISEGNO AUSILIARI					

**CALCOLI EFFETTUATI PER IL DIMENSIONAMENTO DEI CIRCUITI DI DISTRIBUZIONE E DEI
QUADRI ELETTRICI**

Sommario

1.1	Metodologia di verifica	2
1.1.1	Protezione contro i sovraccarichi	2
1.1.2	Protezione contro i cortocircuiti	2
1.1.3	Protezione contro i contatti indiretti	2
1.1.3.1	per sistemi TT	2
1.1.3.2	per sistemi TN	2
1.1.3.3	per sistemi IT	3
1.1.4	Energia specifica passante	3
1.1.5	Caduta di tensione	3
1.1.5.1	Temperatura a regime del conduttore	4
1.1.6	Lunghezza max protetta per guasto a terra	4
1.1.7	Lunghezza max	4
1.1.8	Calcolo della potenza del gruppo di rifasamento	4
1.2	Formule di calcolo e verifica utilizzate dal programma	4
1.2.1	Correnti di cortocircuito	4
1.2.1.1	Fattore di tensione	5
1.2.2	Correnti di cortocircuito con il contributo dei motori	5
1.2.3	Verifica della chiusura in cortocircuito	6
1.2.3.1	Valore di cresta I _p della corrente di cortocircuito	6
1.2.4	Verifica dei condotti sbarre	7
1.2.4.1	Valore di cresta I _p della corrente di cortocircuito	7
1.2.4.2	Verifica della tenuta del condotto sbarre	7
1.3	Lettura tabelle riepilogative di verifica	8
1.3.1	Dati relativi alla linea	8
1.3.2	Secondo Tabelle UNEL 35024/1	8
1.3.3	Secondo Rapporto CENELEC RO 64-001 1991	8
1.3.4	Secondo Tabelle UNEL 35024/70	8
1.3.5	Dati relativi alla protezione	8
1.3.6	Parametri elettrici	8
1.4	Dati relativi ai cavi secondo le tabelle CEI UNEL 35024/1 e 35026/1	9
1.4.1	Cavi Unipolari - Pose	10
1.4.2	Cavi Multipolari - Pose	11
1.4.3	Cavi Unipolari - Portate	12
1.4.4	Cavi Multipolari - Portate	13
1.4.5	Coefficienti di temperatura per pose in aria libera	13
1.4.6	Coefficienti di temperatura per pose interrate	14
1.4.7	Colori distintivi dei conduttori	14
1.4.8	Sigle di designazione dei cavi	15
1.4.8.1	Esempio di designazione di un cavo	16
1.5	Dati relativi ai cavi secondo le tabelle IEC 364-5-523-1983	17
1.5.1	Portate in funzione del tipo di posa	17
1.5.2	Cavi Unipolari - Pose	18
1.5.3	Cavi Multipolari - Pose	19
1.6	Dati relativi ai cavi secondo le tabelle CEI UNEL 35024/70	20
1.6.1	Dati tecnici dei cavi	20
1.6.2	Coefficienti di temperatura	21
1.7	Verifica della sovratemperatura dei quadri	22
1.7.1	Verifica sovratemperatura secondo CEI 17-43	22
1.7.1.1	Fattore nominale di contemporaneità (CEI 17-13/1 § 4.7)	23
1.7.2	Verifica sovratemperatura secondo CEI 23-51	24
1.7.2.1	Fattore di contemporaneità (23-51 § 4.9)	24
1.7.2.2	Quadri con corrente nominale monofase minore o uguale a 32 A (CEI 23-51 § 6.2)	25

SCHEDE TECNICHE DI CALCOLO E VERIFICA

1.1 Metodologia di verifica**1.1.1 Protezione contro i sovraccarichi**

(Secondo Norma CEI 64-8/4 - 433.2)

$$I_b \leq I_n \leq I_z$$

$$I_f \leq 1,45 I_z$$

Dove

$I_b =$	Corrente di impiego del circuito
$I_n =$	Corrente nominale del dispositivo di protezione
$I_z =$	Portata in regime permanente della conduttura
$I_f =$	Corrente di funzionamento del dispositivo di protezione

1.1.2 Protezione contro i cortocircuiti

(Secondo Norma CEI 64-8/4 - 434.3)

$$I_{ccMax} \leq P.d.i.$$

$$I^2t \leq K^2 S^2$$

Dove

$I_{ccMax} =$	Corrente di cortocircuito massima
P.d.i. =	Potere di interruzione apparecchiatura di protezione
$I^2t =$	Integrale di Joule della corrente di cortocircuito presunta (valore letto sulle curve delle apparecchiature di protezione)
$K =$	Coefficiente della conduttura utilizzata 115 per cavi isolati in PVC 135 per cavi isolati in gomma naturale e butilica 143 per cavi isolati in gomma etilenpropilenica e polietilene reticolato
$S =$	Sezione della conduttura

1.1.3 Protezione contro i contatti indiretti

(Norma CEI 64-8/4 - 413.1.3.3/413.1.4.2/413.1.5.3/413.1.5.5/413.1.5.6)

1.1.3.1 per sistemi TT

Se è soddisfatta la condizione:

$$RA \times I_a \leq 50$$

Dove

$RA =$	è la somma delle resistenze del dispersore e del conduttore di protezione in Ohm
$I_a =$	è la corrente che provoca l'intervento automatico del dispositivo di protezione, in Ampere

1.1.3.2 per sistemi TN

Se è soddisfatta la condizione:

$$Z_s \times I_a \leq U_o$$

Dove

$U_o =$	Tensione nominale in c.a., valore efficace tra fase e terra, in Volt
$Z_s =$	Impedenza dell'anello di guasto che comprende la sorgente, il conduttore attivo e di protezione tra punto di guasto e la sorgente

$I_a =$ Valore in Ampere, della corrente di intervento in 5 sec. o secondo le tabelle CEI 64-8/4 - 41A e/o 48A del dispositivo di protezione

1.1.3.3 per sistemi IT

Se è soddisfatta la condizione:

$$RT \times I_d \leq 50$$

Dove

$RT =$ è la resistenza del dispersore al quale sono collegate le masse, in Ohm;
 $I_d =$ è la corrente di guasto nel caso di primo guasto di impedenza trascurabile tra un conduttore di fase ed una massa, in Ampere. Il valore di I_d tiene conto delle correnti di dispersione verso terra e dell'impedenza totale di messa a terra dell'impianto; non è necessario interrompere il circuito in caso di singolo guasto a terra. Una volta manifestatosi un primo guasto, le condizioni di interruzione dell'alimentazione nel caso di un secondo guasto sono:

quando le masse sono messe a terra per gruppi od individualmente, le condizioni sono date nell'art. 413.1.4 Norma CEI 64-8/4 come per i sistemi TT

quando le masse sono interconnesse collettivamente da un conduttore di protezione, si applicano le prescrizioni relative al sistema TN ed in particolare:

quando il neutro non è distribuito

$$Z_s \leq \frac{U}{2 \cdot I_a}$$

quando il neutro è distribuito

$$Z'_s \leq \frac{U_0}{2 \cdot I_a}$$

Dove

$U_0 =$ è la tensione nominale in c.a., valore efficace, tra fase e neutro
 $U =$ è la tensione nominale in c.a., valore efficace, tra fase e fase
 $Z_s =$ è l'impedenza dell'anello di guasto costituito dal conduttore di fase e dal conduttore di protezione del circuito
 $Z'_s =$ è l'impedenza del circuito di guasto costituito dal conduttore di neutro e dal conduttore di protezione del circuito
 $I_a =$ è la corrente che interrompe il circuito entro il tempo specificato dalle tabelle CEI 64-8/4 - 41B e/o 48A, od entro 5 s per tutti gli altri circuiti, quando questo tempo è permesso

1.1.4 Energia specifica passante

$$I^2t \leq K^2 S^2$$

Dove

$I^2t =$ valore dell'energia specifica passante letto sulla curva I^2t della protezione in corrispondenza delle correnti di corto circuito

$K^2 S^2 =$ Energia specifica passante sopportata dalla conduttura

Dove

$K =$ coefficiente del tipo di cavo (115,135,143)

$S =$ sezione della conduttura

1.1.5 Caduta di tensione

$$\Delta V = K \times I_b \times L \times (R_l \cos \varphi + X_l \sin \varphi)$$

Dove

$I_b =$	corrente di impiego I_b o corrente di taratura I_n espressa in A
$R_l =$	resistenza (alla T_R) della linea in Ω/km
$X_l =$	reattanza della linea in Ω/km
$K =$	2 per linee monofasi - 1,73 per linee trifasi
$L =$	lunghezza della linea

1.1.5.1 Temperatura a regime del conduttore

Il conduttore attraversato da corrente dissipa energia che si traduce in un aumento della temperatura del cavo. La temperatura viene calcolata come di seguito indicato:

$$T_R = T_Z \times n^2 - T_A (n^2 - 1)$$

Dove

$T_R =$	è la temperatura a regime espressa in °C
$T_Z =$	è la temperatura massima di esercizio relativa alla portata espressa in °C
$T_A =$	è la temperatura ambiente espressa in °C
$n =$	è il rapporto tra la corrente d'impiego I_b e la portata I_z del cavo, ricavata dalla tabella delle portate adottata dall'utente (Unel 35024/70, IEC 364-5-523, CEI - Unel 35024/1)

1.1.6 Lunghezza max protetta per guasto a terra

I_{cc} min a fondo linea > I_{int}

Dove

$I_{cc} \text{ min} =$	corrente di corto circuito minima tra fase e protezione calcolata a fondo linea considerando la sommatoria delle impedenze di protezione a monte del tratto in esame.
$I_{int} =$	corrente di corto circuito necessaria per provocare l'intervento della protezione entro 5 secondi o nei tempi previsti dalle tabelle CEI 64-8/4 - 41A, 41B e 48A . (valore rilevato dalla curva I ² t della protezione) o, infine, il valore di intervento differenziale.

1.1.7 Lunghezza max

Lunghezza massima determinata oltre che dalla lunghezza massima per guasto a terra, anche dalla corrente di corto circuito a fondo linea (se richiesta la verifica) e dalla caduta di tensione a fondo linea.

1.1.8 Calcolo della potenza del gruppo di rifasamento

Il calcolo della potenza reattiva del gruppo di rifasamento fatto in automatico dal programma, tramite l'apposito pulsante Rifasamento, viene eseguito utilizzando la formula:

$$Q_c = P * (tg \varphi_i - tg \varphi_f)$$

Dove

$Q_c =$	è la potenza reattiva della batteria di rifasamento.
$P =$	è la potenza attiva assorbita dall'impianto da rifasare.
$tg \varphi_i =$	è la tangente dello sfasamento di partenza da recuperare.
$tg \varphi_f =$	è la tangente dello sfasamento a cui si vuole arrivare.

1.2 Formule di calcolo e verifica utilizzate dal programma

1.2.1 Correnti di cortocircuito

$$I_{cc} = \frac{U_n * C}{k * Z_{cc}}$$

Dove

per I_{cc} trifase: U_n = tensione concatenata
 C = fattore di tensione

$$K = \sqrt{3}$$

$$Z_{cc} = \sqrt{\sum R_{fase}^2 + \sum X_{fase}^2}$$

per I_{cc} fase-fase: U_n = tensione concatenata

C = fattore di tensione

$$K = 2$$

$$Z_{cc} = \sqrt{\sum R_{fase}^2 + \sum X_{fase}^2}$$

per I_{cc} fase-neutro: U_n = tensione concatenata

C = fattore di tensione

$$K = \sqrt{3}$$

$$Z_{cc} = \sqrt{(\sum R_{fase} + \sum R_{neutro})^2 + (\sum X_{fase} + \sum X_{neutro})^2}$$

per I_{cc} fase-protezione: U_n = tensione concatenata

C = fattore di tensione

$$K = \sqrt{3}$$

$$Z_{cc} = \sqrt{(\sum R_{fase} + \sum R_{protez.})^2 + (\sum X_{fase} + \sum X_{protez.})^2}$$

1.2.1.1 Fattore di tensione

Il fattore di tensione e la resistenza dei cavi assumono valori differenti a seconda della corrente di cortocircuito calcolata. I valori assegnati sono riportati nella tabella seguente:

Tabella 1

	I_{ccMAX}	I_{ccmin}
C	1	0.95
R	$R_{20^{\circ}C}$	$R = \left[1 + 0.004 \frac{1}{^{\circ}C} (\theta_e - 20^{\circ}C) \right] R_{20^{\circ}C}$ (Norma CEI 11-28 Pag. 11 formula (7))

dove la $R_{20^{\circ}C}$ è la resistenza del cavo a 20 °C e θ_e è la temperatura impostata dall'utente nella impostazione dei parametri per il calcolo.

Il valore della $R_{20^{\circ}C}$ viene riportato nella tabella "Resistenze e Reattanze" riportata di seguito.

1.2.2 Correnti di cortocircuito con il contributo dei motori

Premessa

Il calcolo viene effettuato in funzione delle utenze identificate come Utenze motore e in funzione dei coefficienti di contemporaneità impostati.

$$Z_{mot} = 0.25 * \left(\frac{U^2}{kVA_{mot}} \right)$$

$$R_{mot} = Z_{mot} * 0.6$$

$$X_{mot} = \sqrt{Z_{mot}^2 - R_{mot}^2}$$

$$R_t = \frac{1}{\frac{1}{R_{fase}} + \frac{1}{R_{mot}}}$$

$$X_t = \frac{1}{\frac{1}{X_{fase}} + \frac{1}{X_{mot}}}$$

$$Z_t = \sqrt{R_t^2 + X_t^2}$$

$$I_{cc} = \frac{U}{\sqrt{3} * Z_t}$$

Dove:

Z_{mot} = è l'impedenza in funzione dei motori predefiniti
 R_{mot} = è la resistenza in funzione dei motori predefiniti
 X_{mot} = è la reattanza in funzione dei motori predefiniti

1.2.3 Verifica della chiusura in cortocircuito

(Norme CEI EN 60947-2)

$$I_p \leq I_{CM}$$

Dove

I_p = è il valore di cresta della corrente di cortocircuito (massimo valore possibile della corrente presunta di cortocircuito)
 I_{CM} = è il valore del potere di chiusura nominale in cortocircuito

1.2.3.1 Valore di cresta I_p della corrente di cortocircuito

Il valore di cresta I_p è dato dalla norma CEI 11-28 - Art. 9.1.2 da:

$$I_p = K_{CR} \times \sqrt{2} \times I_K''$$

Dove

I_K^{II} = è la corrente simmetrica iniziale di cortocircuito
 K_{CR} = è il coefficiente correttivo ricavabile dalla seguente formula:

$$K_{CR} = 1,02 + 0,98 e^{3 \cdot R_{cc} / X_{cc}}$$

Il valore di I_{CM} è dato dalla norma CEI 11-28 - Art. 9.1.1 da:

$$I_{CM} = I_{CU} \cdot n$$

Dove:

I_{CU} = è il valore del potere di interruzione estremo in cortocircuito
 n = è un coefficiente da utilizzare in funzione della tabella normativa di seguito riportata

Estratto dalla Tabella 2 – Rapporto n tra potere di chiusura e potere di interruzione in cortocircuito e fattore di potenza relativo (interruttori per corrente alternata)

Potere di interruzione in cortocircuito kA valore efficace	Fattore di potenza	Valore minimo del fattore n $n = \frac{\text{potere di interruzione in cortocircuito}}{\text{potere di chiusura in cortocircuito}}$
$4,5 \leq I \leq 6$	0,7	1,5
$6 < I \leq 10$	0,5	1,7
$10 < I \leq 20$	0,3	2,0
$20 < I \leq 50$	0,25	2,1
$50 < I$	0,2	2,2

1.2.4 Verifica dei condotti sbarre

(Norme CEI EN 60439-1 e CEI EN 60439-2)

$$I_P \leq I_{PK}$$

$$I^2 t \leq I_{CW}^2$$

1.2.4.1 Valore di cresta I_P della corrente di cortocircuito

Il valore di cresta I_P è dato dalla norma CEI 11-28 - Art. 9.1.2 da:

$$I_P = K_{CR} \times \sqrt{2} \times I_K^{II}$$

Dove

I_K^{II} = è la corrente simmetrica iniziale di cortocircuito
 K_{CR} = è il coefficiente correttivo ricavabile dalla seguente formula:

$$K_{CR} = 1,02 + 0,98 e^{3 \cdot R_{cc} / X_{cc}}$$

1.2.4.2 Verifica della tenuta del condotto sbarre

$$I^2 t \leq I_{CW}^2$$

Dove

$I^2 t$ = valore dell'energia specifica passante letto sulla curva $I^2 t$ della protezione in corrispondenza delle correnti di corto circuito

I_{CW}^2 = corrente ammissibile di breve durata sopportata dal condotto sbarre

1.3 Lettura tabelle riepilogative di verifica

1.3.1 Dati relativi alla linea

Sigla = identificativo alfanumerico introdotto nello schema
Sezione = formazione e sezione della conduttura
es.: 4X50+PE16 per cavo di neutro = cavo di fase
es.: 2Fj+1Nh+PEg per cavo di neutro diverso dal cavo di fase o con cavi fase (F),
neutro (N), protezione (PE); in parallelo (1F, 2F, 3F ecc.).
(la lettera minuscola indica la sezione ed è riportata di seguito nelle tabelle)
lunghezza = lunghezza della conduttura in metri

1.3.2 Secondo Tabelle UNEL 35024/1

modalità di posa = stringa codificata di quattro elementi es.115/1U__2/30/1
Tipo isolante (115 = PVC, 143 = EPR)
Rif. metodo d'installazione _Rif. tipo di posa secondo CEI 64-8
Temperatura di esercizio
Coefficiente correttivo di portata

1.3.3 Secondo Rapporto CENELEC RO 64-001 1991

modalità di posa = stringa codificata di quattro elementi es.115/A2__2/30/1
Tipo isolante (115 = PVC, 143 = EPR)
Rif. metodo d'installazione _Rif. tipo di posa secondo CEI 64-8 (vedere
tabelle dei paragrafi 4.2.2 e 4.2.3)
Temperatura di esercizio
Coefficiente correttivo di portata

1.3.4 Secondo Tabelle UNEL 35024/70

modalità di posa = stringa codificata di quattro elementi (es.115/01-01/30/1)
Tipo isolante (115 = PVC, 135 = Gomma G2, 143 = EPR)
Colonne portate/modo (vedere tabella nella pagina successiva)
Temperatura di esercizio
Coefficiente correttivo di portata

1.3.5 Dati relativi alla protezione

(letti da archivio apparecchiature)

tipo e curva = Stringa di testo del tipo di apparecchiatura
numero dei poli = Poli dell'apparecchiatura
corrente nominale (In) = Corrente di taratura della protezione
potere di interruzione (P.d.I.) = Potere di interruzione della apparecchiatura
corrente differenziale (Id) = Corrente differenziale della protezione
corrente di intervento = Corrente di intervento della protezione

1.3.6 Parametri elettrici

$I^2t \leq K^2S^2$ (valori calcolati o letti sull'archivio apparecchiature)

Icc max a fondo linea = Corrente di corto circuito massima a fine linea
Igt fase/protezione a f.l. = Corrente di corto circuito minima a fondo linea
I²t inizio linea = Energia specifica passante massima ad inizio linea
I²t fondo linea = Energia specifica passante massima a fondo linea
K²S² = Energia specifica passante sopportata dalla conduttura

Ib =	Corrente nominale del carico
In =	Corrente di taratura della protezione
Iz =	Portata della conduttura
If =	Corrente di funzionamento della protezione
C.d.t. con Ib =	Caduta di tensione con la corrente del carico
C.d.t. con In =	Caduta di tensione con la corrente di taratura
Lungh. max protetta per g.t. =	Lunghezza massima della conduttura per avere un valore di corto circuito tra fase e protezione tale da garantire l'apertura automatica dell'organo di protezione entro i 5 secondi, o secondo la tabella CEI 64-8/4 - 41A
Lunghezza max	= Lunghezza massima della conduttura per avere un valore di corto circuito tra fase e protezione tale da garantire l'apertura automatica dell'organo di protezione entro i 5 secondi, o secondo la tabella CEI 64-8/4 - 41A, per avere un corto circuito Trifase / Fase - Fase / Fase - Neutro superiore alla corrente di intervento della protezione (se richiesta la verifica), per avere una caduta di tensione inferiore al valore massimo impostato.

1.4 Dati relativi ai cavi secondo le tabelle CEI UNEL 35024/1 e 35026/1

Le tabelle seguenti riportano la corrispondenza esistente tra le tipologie di posa della norma CEI 64-8 tabella 52 C e le tabelle di portata dei cavi della norma UNEL 35024/1. Le tabelle sono caratterizzate da tre colonne. Il contenuto delle colonne è il seguente:

Tipo posa:	riferimento numerico della posa secondo la Tabella 52C.
Descrizione:	descrizione della posa secondo la Tabella 52C della norma CEI 64-8/5.
Metodo di installazione:	è la tipologia di posa prevista dalla norma UNEL 35024/1 in corrispondenza della quale è possibile ricavare la portata del cavo. Il metodo viene indicato con il riferimento della tabella delle portate e un numero progressivo. Il numero progressivo rappresenta la posizione della metodologia di posa prevista nella tabella.

1.4.1 Cavi Unipolari - Pose

Tabella 2 - Tabelle di corrispondenza tra il tipo di posa secondo la norma CEI 64-8 e i metodi di installazione della norma CEI UNEL 35024/1

UNIPOLARI		
Tipo di posa	Descrizione	Metodo d'installazione
1	senza guaina in tubi circolari entro muri isolanti	1U
3	senza guaina in tubi circolari su o distanziati da pareti	2U
4	senza guaina in tubi non circolari su pareti	2U
5	senza guaina in tubi annegati nella muratura	2U
11	con o senza armatura su o distanziati da pareti	4U
11A	con o senza armatura fissati su soffitti	
11B	con o senza armatura distanziati da soffitti	
12	con o senza armatura su passerelle non perforate	4U
13	con o senza armatura su passerelle perforate	5U
14	con o senza armatura su mensole distanziati dalle pareti	5U
14	con guaina a contatto fra loro su mensole	5U, 6U, 7U
15	con o senza armatura fissati da collari	5U, 6U, 7U
16	con o senza armatura su passerelle a traversini	5U, 6U, 7U
17	con guaina sospesi a od incorporati in fili o corde	5U
18	conduttori nudi o cavi senza guaina su isolatori	3U
21	con guaina in cavità di strutture	4U
22	senza guaina in tubi in cavità di strutture	2U
22A	con guaina in tubi in cavità di strutture	
23	senza guaina in tubi non circolari in cavità di strutture	2U
24	senza guaina in tubi non circolari annegati nella muratura	2U
24A	con guaina in tubi non circolari annegati nella muratura	
25	con guaina in controsoffitti o pavimenti sopraelevati	4U
31	con guaina in canali orizzontali su pareti	2U
32	con guaina in canali verticali su pareti	2U
33	senza guaina in canali incassati nel pavimento	2U
34	senza guaina in canali sospesi	2U
34A	con guaina in canali sospesi	
41	senza guaina in tubi in cunicoli chiusi orizzontali o verticali	2U
42	senza guaina in tubi in cunicoli ventilati in pavimento	2U
43	con guaina in cunicoli aperti o ventilati	4U
51	con guaina entro pareti termicamente isolanti	1U
52	con guaina in muratura senza protezione meccanica	4U
53	con guaina in muratura con protezione meccanica	4U
61	con guaina in tubi o cunicoli interrati	
62	con guaina interrati senza protezione meccanica	
63	con guaina interrati con protezione meccanica	
71	senza guaina in elementi scanalati	1U
72	senza guaina in canali provvisti di separatori	2U
73	senza/con guaina posati in stipiti di porte	1U
74	senza/con guaina posati in stipiti di finestre	1U

1.4.2 Cavi Multipolari - Pose

Tabella 3 - Tabelle di corrispondenza tra il tipo di posa secondo la norma CEI 64-8 e i metodi di installazione della norma CEI UNEL 35024/1

MULTIPOLARI		
Tipo di posa	Descrizione	Metodo d'installazione
2	in tubi circolari entro muri isolanti	1M
3A	in tubi circolari su o distanziati da pareti	2M
4A	in tubi non circolari su pareti	2M
5A	in tubi annegati nella muratura	2M
11	con o senza armatura su o distanziati da pareti	4M
11A	con o senza armatura fissati su soffitti	4M
11B	con o senza armatura distanziati da soffitti	
12	con o senza armatura su passerelle non perforate	
13	con o senza armatura su passerelle perforate	3M
14	con o senza armatura su mensole distanziati da pareti	3M
15	con o senza armatura fissati da collari	3M
16	con o senza armatura su passerelle a traversini	3M
17	con guaina sospesi a od incorporati in fili o corde	3M
21	in cavità di strutture	2M
22A	in tubi in cavità di strutture	2M
24A	in tubi non circolari annegati in muratura	
25	in controsoffitti o pavimenti sopraelevati	2M
31	in canali orizzontali su pareti	2M
32	in canali verticali su pareti	2M
33A	in canali incassati nel pavimento	2M
34A	in canali sospesi	2M
43	in cunicoli aperti o ventilati	2M
51	entro pareti termicamente isolanti	1M
52	in muratura senza protezione meccanica	4M
53	in muratura con protezione meccanica	4M
61	in tubi o cunicoli interrati	
62	interrati senza protezione meccanica	
63	interrati con protezione meccanica	
73	posati in stipiti di porte	1M
74	posati in stipiti di finestre	1M
81	immersi in acqua	

1.4.3 Cavi Unipolari - Portate

Tabella 4 - Tabella delle portate alla temperatura di 30 °C dei cavi unipolari con o senza guaina relative alla tabella della norma CEI-UNEL 35024/1

Di seguito vengono riportate le portate dei cavi con conduttori di rame. La norma non prende in considerazione i seguenti tipi di posa: cavi interrati o posati in acqua, cavi posti all'interno di apparecchi elettrici o quadri e cavi per rotabili o aeromobili.

Cavi unipolari con o senza guaina																						
Metodo di installazione	Isolante	n° conduttori attivi	Sezione nominale mm²																			
			1	1,5	2,5	4	6	10	16	25	35	50	70	95	120	150	185	240	300	400	500	630
1U	PVC	2	-	14,5	19,5	26	34	46	61	80	99	119	151	182	210	240	273	320	-	-	-	-
		3	-	13,5	18	24	31	42	56	73	89	108	136	164	188	216	245	286	-	-	-	-
	EPR	2	-	19	26	35	45	61	81	106	131	158	200	241	278	318	362	424	-	-	-	-
		3	-	17	23	31	40	54	73	95	117	141	179	216	249	285	324	380	-	-	-	-
2U	PVC	2	13,5	17,5	24	32	41	57	76	101	125	151	192	232	269	309	353	415	-	-	-	-
		3	12	15,5	21	28	36	50	68	89	110	134	171	207	239	275	314	369	-	-	-	-
	EPR	2	17	23	31	42	54	75	100	133	164	198	253	306	354	402	472	555	-	-	-	-
		3	15	20	28	37	48	66	88	117	144	175	222	269	312	355	417	490	-	-	-	-
3U	PVC	2	-	19,5	26	35	46	63	85	112	138	168	213	258	299	344	392	461	-	-	-	-
		3	-	15,5	21	28	36	57	76	101	125	151	192	232	269	309	353	415	-	-	-	-
	EPR	2	-	24	33	45	58	80	107	142	175	212	270	327	-	-	-	-	-	-	-	-
		3	-	20	28	37	48	71	96	127	157	190	242	293	-	-	-	-	-	-	-	-
4U	PVC	3	-	19,5	26	35	46	63	85	110	137	167	216	264	308	356	409	485	561	656	749	855
	EPR	3	-	24	33	45	58	80	107	135	169	207	268	328	383	444	510	607	703	823	946	1088
5U	PVC	2	-	22	30	40	52	71	96	131	162	196	251	304	352	406	463	546	629	754	868	1005
		3	-	19,5	26	35	46	63	85	114	143	174	225	275	321	372	427	507	587	689	789	905
	EPR	2	-	27	37	50	64	88	119	161	200	242	310	377	437	504	575	679	783	940	1083	1254
		3	-	24	33	45	58	80	107	141	176	216	279	342	400	464	533	634	736	868	998	1151
6U	PVC	2	-	-	-	-	-	-	-	146	181	219	281	341	396	456	521	615	709	852	982	1138
		3	-	-	-	-	-	-	-	146	181	219	281	341	396	456	521	615	709	852	982	1138
	EPR	2	-	-	-	-	-	-	-	182	226	275	353	430	500	577	661	781	902	1085	1253	1454
		3	-	-	-	-	-	-	-	182	226	275	353	430	500	577	661	781	902	1085	1253	1454
7U	PVC	2	-	-	-	-	-	-	-	130	162	197	254	311	362	419	480	569	659	795	920	1070
		3	-	-	-	-	-	-	-	130	162	197	254	311	362	419	480	569	659	795	920	1070

EPR	2	-	-	-	-	-	-	-	-	161	201	246	318	389	454	527	605	719	833	1008	1169	1362
	3	-	-	-	-	-	-	-	-	161	201	246	318	389	454	527	605	719	833	1008	1169	1362

1.4.4 Cavi Multipolari - Portate

Tabella 5 - Tabella delle portate alla temperatura di 30 °C dei cavi multipolari relative alla tabella della norma CEI-UNEL 35024/1

Di seguito vengono riportate le portate dei cavi con conduttori di rame. La norma non prende in considerazione i seguenti tipi di posa: cavi interrati o posati in acqua, cavi posti all'interno di apparecchi elettrici o quadri e cavi per rotabili o aeromobili.

Cavi multipolari																						
Metodo di installazione	Isolante	n° conduttori attivi	Sezione nominale mm ²																			
			1	1,5	2,5	4	6	10	16	25	35	50	70	95	120	150	185	240	300	400	500	630
1M	PVC	2	-	14	18,5	25	32	43	57	75	92	110	139	167	192	219	248	291	334	-	-	-
		3	-	13	17,5	23	29	39	52	68	83	99	125	150	172	196	223	261	298	-	-	-
	EPR	2	-	18,5	25	33	42	57	76	99	121	145	183	220	253	290	329	386	442	-	-	-
		3	-	16,5	22	30	38	51	68	89	109	130	164	197	227	259	295	346	396	-	-	-
2M	PVC	2	13,5	16,5	23	30	38	52	69	90	111	133	168	201	232	258	294	344	394	-	-	-
		3	12	15	20	27	34	46	62	80	99	118	149	179	206	225	255	297	339	-	-	-
	EPR	2	17	22	30	40	51	69	91	119	146	175	221	265	305	334	384	459	532	-	-	-
		3	15	19,5	26	35	44	60	80	105	128	154	194	233	268	300	340	398	455	-	-	-
3M	PVC	2	15	22	30	40	51	70	94	119	148	180	232	282	328	379	434	514	593	-	-	-
		3	13,6	18,5	25	34	43	60	80	101	126	153	196	238	276	319	364	430	497	-	-	-
	EPR	2	19	26	36	49	63	86	115	149	185	225	289	352	410	473	542	641	741	-	-	-
		3	17	23	32	42	54	75	100	127	158	190	246	298	346	399	456	538	621	-	-	-
4M	PVC	2	15	19,5	27	36	46	63	85	112	138	168	213	258	299	344	392	461	530	-	-	-
		3	13,5	17,5	24	32	41	57	76	96	119	144	184	223	259	299	341	403	464	-	-	-
	EPR	2	19	24	33	45	58	80	107	138	171	209	269	328	382	441	506	599	693	-	-	-
		3	17	22	30	40	52	71	96	119	147	179	229	278	322	371	424	500	576	-	-	-

1.4.5 Coefficienti di temperatura per pose in aria libera

Tabella 6 - Tabella dei coefficienti di temperatura (K1) relativa alle pose in aria libera secondo la tabella CEI Unel 35024/1

Di seguito viene riportata la tabella contenente i coefficienti moltiplicativi che permettono di ricavare la portata dei cavi nel caso in cui la temperatura di posa sia diversa da 30°C, per le pose in aria libera.

La portata in tal caso è data da: $I_T = I_{30^\circ} * K$

Dove

- $I_T =$ è la portata del cavo alla temperatura considerata
- $I_{30^\circ} =$ è la portata del cavo alla temperatura di 30°C
- $K =$ è il coefficiente moltiplicativo riportato nella tabella e corrispondente alla temperatura di posa considerata.

Temperatura	PVC	EPR
10	1,22	1,15
15	1.17	1.12
20	1.12	1.08
25	1.06	1.04
30	1.00	1.00
35	0.94	0.96
40	0.87	0,91
45	0.79	0.87
50	0.71	0.82
55	0,61	0.76
60	0,50	0,71
65	-	0,65
70	-	0,58
75	-	0,50
80	-	0,41

1.4.6 Coefficienti di temperatura per pose interrato

Tabella 7 - Tabella dei coefficienti di correzione per temperature di posa (K_1) relative ai cavi interrati secondo la tabella UNEL 35026/1

Di seguito viene riportata la tabella contenente i coefficienti moltiplicativi che permettono di ricavare la portata dei cavi nel caso in cui la temperatura di posa sia diversa da 20°C, per le pose interrato.

La portata in tal caso è data da: $I_T = I_{20^\circ} * K$

Dove

- I_T = è la portata del cavo alla temperatura considerata
 I_{20° = è la portata del cavo alla temperatura di 20°C
 K = è il coefficiente moltiplicativo riportato nella tabella e corrispondente alla temperatura di posa considerata

Temperatura	PVC	EPR
10	1,10	1,07
15	1.05	1.04
20	1.00	1.00
25	0.95	0.96
30	0.89	0.93
35	0.84	0.89
40	0.77	0.85
45	0.71	0.80
50	0.63	0.76
55	0.55	0.71
60	0,45	0,65
65	-	0,60
70	-	0,53
75	-	0,46
80	-	0,38

1.4.7 Colori distintivi dei conduttori

Tabella 8 - Colori distintivi dei conduttori (CEI 64-8/5 Art. 524.1)

Blu chiaro	Riservato al Neutro
------------	---------------------

Giallo - Verde	Riservato esclusivamente ai conduttori di terra, di protezione di collegamenti equipotenziali. I conduttori usati congiuntamente come neutro e conduttore di protezione (PEN), quando sono isolati, devono essere contrassegnati secondo uno dei metodi seguenti: Giallo/verde su tutta la loro lunghezza con, in aggiunta, fascette blu chiaro alle estremità; Blu chiaro su tutta la loro lunghezza con, in aggiunta, fascette giallo/verde alle estremità.
Marrone, Nero, Grigio	Consigliati per i conduttori di Fase.

Tabella 9 - Sezioni minime dei conduttori (CEI 64-8/5 Art. 514)

0,5 mm ²	Circuiti di segnalazione e circuiti ausiliari di comando. Se questi circuiti sono elettronici è ammessa anche la sezione di 0,1 mm ² .
0,75 mm ²	Conduttore mobile con cavi flessibili (con e senza guaina).
1,5 mm ²	Circuiti di potenza.

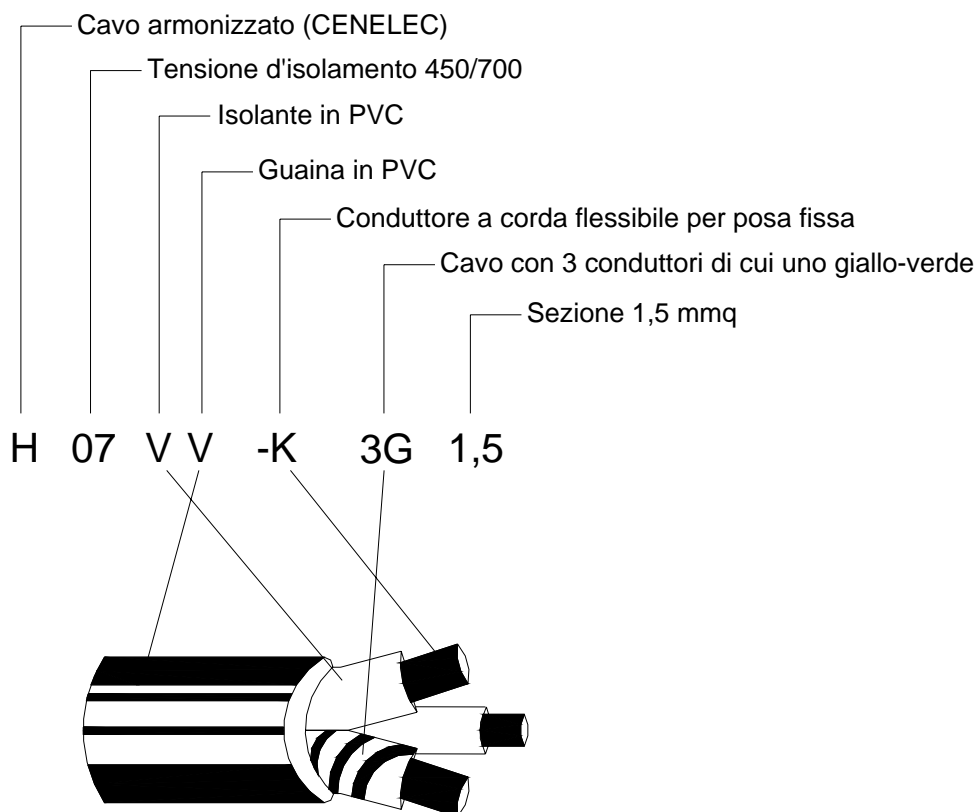
1.4.8 Sigle di designazione dei cavi

Tabella 10 - Sigle di designazione dei cavi (CEI 20-27 e CENELEC HD 361)

Caratteristiche		
Riferim. normativi	Norma armonizzata..... <i>H</i> Tipo nazionale autorizzato..... <i>A</i> Tipo nazionale..... <i>N</i>	A
Tensione nominale	300/300 V..... <i>03</i> 300/500 V..... <i>05</i> 450/750 V..... <i>07</i> 0,6/1 kV..... <i>1</i>	
Isolante	PVC..... <i>V</i> Gomma naturale e/o sintetica..... <i>R</i> Gomma siliconica..... <i>S</i> Gomma etilenpropilenica..... <i>B</i> Gomma Butilica..... <i>B3</i> Polietilene..... <i>E</i> Polietilene reticolato..... <i>X</i>	
Guaina (eventualmente)	PVC..... <i>V</i> Gomma naturale e/o sintetica..... <i>R</i> Policloroprene..... <i>N</i> Treccia di fibra di vetro..... <i>J</i> Treccia Tessile..... <i>T</i>	B

Particolari costruttivi (eventuali)	Cavo piatto, anime divisibili..... <i>H</i> Cavo piatto, anime non divisibili..... <i>H2</i> Cavo rotondo (nessun simbolo)	
Conduttore	A filo unico rigido..... <i>U</i> A corda rigida..... <i>R</i> A corda flessibile per posa fissa..... <i>K</i> A corda flessibile per posa mobile... <i>F</i> A corda flessibilissima..... <i>H</i>	
Numero di anime.....		C
Senza conduttore di protezione..... <i>X</i> Con conduttore di protezione..... <i>G</i> Sezione del conduttore.....		

1.4.8.1 Esempio di designazione di un cavo



1.5 Dati relativi ai cavi secondo le tabelle IEC 364-5-523-1983

1.5.1 Portate in funzione del tipo di posa

Tabella 11 - Tabella delle portate in funzione del tipo di posa secondo la norma CEI 64-8 e i metodi di installazione della norma IEC 364-5-523

Stralcio da IEC 364-5-523-1983 e da rapporto CENELEC RO 64-001 1991																	
Metodo di installazione	Isolante	n° conduttori attivi	Sezione nominale mm ²														
			1,5	2,5	4	6	10	16	25	35	50	70	95	120	150	185	240
A	PVC	2	14,5	19,5	26	34	46	61	80	99	119	151	182	210	240	273	320
		3	13,5	18	24	31	42	56	73	89	108	136	164	188	216	245	286
	XP/EPR	2	19	26	35	45	61	81	106	131	158	200	241	278	318	362	424
		3	17	23	31	40	54	73	95	117	141	179	216	249	285	324	380
A2	PVC	2	14	18,5	25	32	43	57	75	92	110	139	167	192	219	248	291
		3	13	17,5	23	29	39	52	68	83	99	125	150	172	196	223	261
	XP/EPR	2	18,5	25	33	42	57	76	99	121	145	183	220	253	290	329	386
		3	16,5	22	30	38	51	68	89	109	130	164	197	227	259	295	346
B	PVC	2	17,5	24	32	41	57	76	101	125	151	192	232	269	-	-	-
		3	15,5	21	28	36	50	68	89	110	134	171	207	239	-	-	-
	XP/EPR	2	23	31	42	54	75	100	133	164	198	253	306	354	-	-	-
		3	20	28	37	48	66	86	117	144	175	222	269	312	-	-	-
B2	PVC	2	16,5	23	30	38	52	69	90	111	135	168	201	232	-	-	-
		3	15	20	27	34	46	62	80	99	118	149	176	206	-	-	-
	XP/EPR	2	22	30	40	51	69	91	119	146	175	221	265	305	-	-	-
		3	19,5	26	35	44	60	80	105	128	154	194	233	268	-	-	-
C	PVC	2	19,5	27	36	46	63	85	112	138	168	213	258	299	344	392	461
		3	17,5	24	32	41	57	76	96	119	144	184	223	259	299	341	403
	XP/EPR	2	24	35	45	58	80	107	138	171	209	269	328	382	441	506	599
		3	22	30	40	52	71	96	119	147	179	229	278	322	371	424	500
D	PVC	2	22	29	38	47	63	81	104	125	148	183	216	246	278	312	360
		3	18	24	31	39	52	67	86	103	122	151	179	203	230	257	297
	XP/EPR	2	26	34	44	56	73	95	121	146	173	213	252	287	324	363	419
		3	22	29	37	46	61	79	101	122	144	178	211	240	271	304	351
E	PVC	2	22	30	40	51	70	94	119	148	180	232	282	328	379	434	514
		3	18,5	25	34	43	60	80	101	126	153	196	238	276	319	364	430
	XP/EPR	2	26	36	49	63	86	115	149	185	225	289	352	410	473	542	641
		3	23	32	42	54	75	100	127	158	192	246	298	346	399	456	538
F	PVC	2	-	-	-	-	-	-	131	162	196	251	304	352	406	463	546
		3 ⁽¹⁾	-	-	-	-	-	-	110	137	167	216	264	308	356	409	485
	XP/EPR	2	-	-	-	-	-	-	161	200	242	310	377	437	504	575	679
		3 ⁽¹⁾	-	-	-	-	-	-	135	169	207	268	328	383	444	510	607
G	PVC	3 ⁽²⁾	-	-	-	-	-	-	130	162	197	254	311	362	419	480	569
	XP/EPR	3 ⁽²⁾	-	-	-	-	-	-	161	201	246	318	389	454	527	605	719

Note: (1) - Disposti a trefolo
(2) - Distanziati di almeno 1 diametro e disposti verticalmente

1.5.2 Cavi Unipolari - Pose

Tabella 12 - Tabella di corrispondenza tra il tipo di posa dei cavi unipolari secondo la norma CEI 64-8 e i metodi di installazione della norma IEC 364-5-523

Il metodo di installazione permette di stabilire la portata del cavo utilizzato per la conduzione dell'energia.

UNIPOLARI		
Tipo di posa	Descrizione	Metodo di installazione
1	senza guaina in tubi circolari entro muri isolanti	A
3	senza guaina in tubi circolari su o distanziati da pareti	B
4	senza guaina in tubi non circolari su pareti	B
5	senza guaina in tubi annegati nella muratura	A
11	con o senza armatura su o distanziati da pareti	C
11A	con o senza armatura fissati su soffitti	C
11B	con o senza armatura distanziati da soffitti	C
12	con o senza armatura su passerelle non perforate	C
13	con o senza armatura su passerelle perforate	E
14	con o senza armatura su mensole distanziati dalle pareti	E
14	con guaina a contatto fra loro su mensole	F
15	con o senza armatura fissati da collari	E
16	con o senza armatura su passerelle a traversini	E
17	con guaina sospesi a od incorporati in fili o corde	E
18	conduttori nudi o cavi senza guaina su isolatori	G
21	con guaina in cavità di strutture	B2
22	senza guaina in tubi in cavità di strutture	B2
22A	con guaina in tubi in cavità di strutture	B2
23	senza guaina in tubi non circolari in cavità di strutture	B2
24	senza guaina in tubi non circolari annegati nella muratura	B2
24A	con guaina in tubi non circolari annegati nella muratura	B2
25	con guaina in controsoffitti o pavimenti sopraelevati	B2
31	con guaina in canali orizzontali su pareti	B
32	con guaina in canali verticali su pareti	B2
33	senza guaina in canali incassati nel pavimento	B
34	senza guaina in canali sospesi	B
34A	con guaina in canali sospesi	B2
41	senza guaina in tubi in cunicoli chiusi orizzontali o verticali	B2
42	senza guaina in tubi in cunicoli ventilati in pavimento	B
43	con guaina in cunicoli aperti o ventilati	B
51	con guaina entro pareti termicamente isolanti	A
52	con guaina in muratura senza protezione meccanica	C
53	con guaina in muratura con protezione meccanica	C
61	con guaina in tubi o cunicoli interrati	D
62	con guaina interrati senza protezione meccanica	D
63	con guaina interrati con protezione meccanica	D
71	senza guaina in elementi scanalati	A
72	senza guaina in canali provvisti di separatori	B
73	senza/con guaina posati in stipiti di porte	A
74	senza/con guaina posati in stipiti di finestre	A

1.5.3 Cavi Multipolari - Pose

Tabella 13 - Tabella di corrispondenza tra il tipo di posa dei cavi multipolari secondo la norma CEI 64-8 e i metodi di installazione della norma IEC 364-5-523

Il metodo di installazione permette di stabilire la portata del cavo utilizzato per la conduzione dell'energia.

MULTIPOLARI		
Tipo di posa	Descrizione	Metodo di installazione
2	in tubi circolari entro muri isolanti	A2
3A	in tubi circolari su o distanziati da pareti	B2
4A	in tubi non circolari su pareti	B2
5A	in tubi annegati nella muratura	A2
11	con o senza armatura su o distanziati da pareti	C
11A	con o senza armatura fissati su soffitti	C
11B	con o senza armatura distanziati da soffitti	C
12	con o senza armatura su passerelle non perforate	C
13	con o senza armatura su passerelle perforate	E
14	con o senza armatura su mensole distanziati da pareti	E
15	con o senza armatura fissati da collari	E
16	con o senza armatura su passerelle a traversini	E
17	con guaina sospesi a od incorporati in fili o corde	E
21	in cavità di strutture	B2
22A	in tubi in cavità di strutture	B2
24A	in tubi non circolari annegati in muratura	B2
25	in controsoffitti o pavimenti sopraelevati	B2
31	in canali orizzontali su pareti	B
32	in canali verticali su pareti	B2
33A	in canali incassati nel pavimento	B2
34A	in canali sospesi	B2
43	in cunicoli aperti o ventilati	B
51	entro pareti termicamente isolanti	A
52	in muratura senza protezione meccanica	C
53	in muratura con protezione meccanica	C
61	in tubi o cunicoli interrati	D
62	interrati senza protezione meccanica	D
63	interrati con protezione meccanica	D
73	posati in stipiti di porte	A
74	posati in stipiti di finestre	A
81	immersi in acqua	A

1.6 Dati relativi ai cavi secondo le tabelle CEI UNEL 35024/70

Tabella 14 - Tabella riepilogativa di tipo, posa e portata dei conduttori della tabella UNEL 35024/70 (a 30°C)

modo ⇒	01	02	03	04	05	06	07
tipo conduttore	multipolari	unipolari	unipolari non distanziati		multipolari distanziati	unipolari distanziati	
		con o senza guaina	senza guaina	con guaina		senza guaina	con guaina
tipo posa	entro tubi o sotto modanature		su passerelle	su passerelle a parete su fune portante	su passerelle a parete	su passerella	su passerella su isolatori
portata↓	Protezione conduttori: PVC o Gomma G ↓ numero di conduttori						
01	4						
02		3	4			4	
03	4		2	3	4		3
04		3	4	2	3	4	2
05			2	3	4	2	3
06					2	3	2
07						2	
08							2-3-4
	Protezione conduttori: Gomma G2 o Gomma G5 o EPR						
	01	02	03	04	05	06	07
SEZIONE ↓	PORTATE ↓						
a	1	10,5	12	13,5	15	17	19
b	1,5	14	15,5	17,5	19,5	22	24
c	2,5	19	21	24	26	30	33
d	4	25	28	32	35	40	45
e	6	32	36	41	46	52	58
f	10	44	50	57	63	71	80
g	16	59	68	76	85	96	107
h	25	75	89	101	112	127	142
i	35	97	111	125	138	157	175
j	50	-	134	151	168	190	212
k	70	-	171	192	213	242	270
l	95	-	207	232	258	293	327
m	120	-	239	269	299	339	379
n	150	-	275	309	344	390	435
o	185	-	314	353	392	444	496
p	240	-	369	415	461	522	584

1.6.1 Dati tecnici dei cavi

Tabella 15 - Tabella delle resistenze e delle reattanze dei cavi elettrici secondo la tabella UNEL 35023-70 (a 20°C)

Sezione mm ²	Cavi unipolari		Cavi Multipolari	
	R _{20 °C} mΩ/m	X mΩ/m	R _{20 °C} mΩ/m	X mΩ/m
1	17,82	0,176	18,14	0,125
1,5	11,93	0,168	12,17	0,118
2,5	7,18	0,155	7,32	0,109
4	4,49	0,143	4,58	0,101
6	2,99	0,135	3,04	0,0955
10	1,80	0,119	1,83	0,0861
16	1,137	0,112	1,15	0,0817
25	0,717	0,106	0,731	0,0813
35	0,517	0,101	0,527	0,0783
50	0,381	0,101	0,389	0,0779
70	0,264	0,0965	0,269	0,0751
95	0,190	0,0975	0,194	0,0762
120	0,152	0,0939	0,154	0,0740
150	0,123	0,0928	0,126	0,0745
185	0,0992	0,0908	0,100	0,0742
240	0,0760	0,0902	0,0779	0,0752
300	0,0614	0,0895	0,0629	0,0750
400	0,0489	0,0876	0,0504	0,0742
500	0,0400	0,0867	0,0413	0,0744
630	0,0324	0,0865	0,0336	0,0749

N.B.: Le resistenze e le reattanze per i cavi multipolari sono utilizzate per l'eventuale cavo di collegamento tra il trasformatore e il quadro generale di bassa tensione.

Il cavo di collegamento tra il trasformatore e il quadro generale di bassa tensione è possibile inserirlo nei dati di ingresso del quadro generale, però è possibile gestirlo in maniera più efficace creando un quadro fittizio in cui viene identificato solo il collegamento.

1.6.2 Coefficienti di temperatura

Tabella 16 - Tabella dei coefficienti di temperatura (K1) relativa alla tabella Unel 35024/70

Di seguito viene riportata la tabella contenente i coefficienti moltiplicativi che permettono di ricavare la portata dei cavi nel caso in cui la temperatura di posa sia diversa da 30°C.

La portata in tal caso è data da: $I_T = I_{30} \cdot K$

dove I_T = è la portata del cavo alla temperatura considerata

I_{30} = è la portata del cavo alla temperatura di 30°C

K = è il coefficiente moltiplicativo riportato nella tabella e corrispondente alla temperatura di posa considerata

Temperatura	PVC	Gomma (G2)	EPR
15	1.17	1.22	1.13
20	1.12	1.15	1.09
25	1.06	1.06	1.04
30	1.00	1.00	1.00
35	0.94	0.91	0.95
40	0.87	0.82	0.90
45	0.79	0.71	0.85
50	0.71	0.58	0.80

1.7 Verifica della sovratemperatura dei quadri

1.7.1 Verifica sovratemperatura secondo CEI 17-43

Campo di applicazione (CEI 17-43 § 2)

Il presente metodo si applica ad ANS chiuse in involucri o a scomparti separati di ANS senza ventilazione forzata.

- Note:
1. *L'influenza dei materiali e lo spessore delle pareti usualmente adottati per gli involucri sulle temperature a regime è trascurabile. Il metodo è perciò applicabile agli involucri in lamiera d'acciaio, in lamiera di alluminio, in ghisa, in materiali isolanti e similari.*
 2. *Per ANS di tipo aperto e con protezione frontale, non è necessaria la determinazione delle sovratemperature qualora sia evidente che le temperature dell'aria non sono suscettibili di eccessivi aumenti.*

Oggetto (CEI 17-43 § 3)

Il metodo proposto permette di determinare la sovratemperatura dell'aria all'interno dell'involucro.

Nota: *La temperatura dell'aria interna all'involucro è uguale alla temperatura dell'aria ambiente all'esterno dell'involucro più la sovratemperatura dell'aria interna all'involucro dovuta alla potenza dissipata dall'apparecchiatura installata.*

Salvo specificazione contraria, la temperatura dell'aria ambiente all'esterno dell'ANS è la temperatura specificata per ANS per installazione all'interno (valore medio su 24 ore) di 35 °C. se la temperatura dell'aria ambiente all'esterno dell'ANS nel luogo di utilizzo supera i 35 °C, questa temperatura più elevata è considerata la temperatura dell'aria ambiente dell'ANS.

Condizioni di applicazione (CEI 17-43 § 4)

Questo metodo di calcolo è applicabile solo se sono soddisfatte le seguenti condizioni:

- La ripartizione della potenza dissipata all'interno dell'involucro è sostanzialmente uniforme;
- L'apparecchiatura installata è disposta in modo da non ostacolare, se non in maniera modesta, la circolazione dell'aria;
- L'apparecchiatura installata è prevista per c.c. o per c.a. fino a 60 Hz compresi, con la somma delle correnti dei circuiti di alimentazione non superiore a 3150 A;
- I conduttori che trasportano le correnti elevate e le parti strutturali sono disposti in modo che le perdite per correnti parassite siano trascurabili;
- per gli involucri con aperture di ventilazione, la sezione delle aperture d'uscita dell'aria è almeno 1,1 volte la sezione delle aperture di entrata;
- non ci sono più di tre diaframmi orizzontali nell'ANS o in uno dei suoi scomparti;
- qualora gli involucri con aperture esterne di ventilazione siano suddivisi in celle, la superficie delle aperture esterne di ventilazione in ogni diaframma interno orizzontale deve essere almeno uguale al 50% della sezione orizzontale della cella.

Informazioni necessarie per il calcolo (CEI 17-43 § 5.1)

Per calcolare la sovratemperatura dell'aria all'interno di un involucro sono necessari i seguenti dati:

- dimensioni dell'involucro: altezza/larghezza/profondità;
- tipo di installazione dell'involucro;
- progetto dell'involucro, per esempio con o senza aperture di ventilazione;
- numero di diaframmi orizzontali interni;
- potenze dissipate effettive dell'apparecchiatura installata nell'involucro;
- potenze dissipate effettive (P_n) dei conduttori.

1.7.1.1 Fattore nominale di contemporaneità (CEI 17-13/1 § 4.7)

(Valore K di riferimento per il calcolo delle potenze dissipate)

Il fattore nominale di contemporaneità di una APPARECCHIATURA o di parte di essa avente diversi circuiti principali (per esempio uno scomparto o una frazione di scomparto), è il rapporto tra il valore massimo della somma, in un momento qualsiasi, delle correnti effettive che passano in tutti i circuiti principali considerati e la somma delle correnti nominali di tutti i circuiti principali dell' APPARECCHIATURA o della parte considerata di questa.

Quando il costruttore assegna un fattore nominale di contemporaneità, questo fattore deve essere usato per la prova di sovratemperatura conformemente alla 8.2.1.

Nota: In assenza di informazioni relative ai valori delle correnti effettive, possono essere utilizzati i seguenti valori convenzionali:

Numero di circuiti	Fattore di contemporaneità
2 e 3	0,9
4 e 5	0,8
6 e 9 (compreso)	0,7
10 e oltre	0,6

Tali coefficienti sono utilizzati sulle partenze; mentre sugli arrivi si effettua la sommatoria delle **In a valle** e se tale somma è inferiore alla **In del generale** ne si esegue il **rapporto** se no si imposta il valore di **K pari a 1**.

1.7.2 Verifica sovratemperatura secondo CEI 23-51

Campo di applicazione (23-51 § 1.2)

La presente Norma Sperimentale si applica ai quadri di distribuzione per installazioni fisse per uso domestico e similare realizzati assemblando involucri vuoti, conformi alla Norma Sperimentale CEI 23-49, con dispositivi di protezione ed apparecchi elettrici che nell'uso ordinario dissipano una potenza non trascurabile.

Tali quadri devono essere:

- adatti ad essere utilizzati a temperatura ambiente normalmente non superiore a 25 °C ma che occasionalmente può raggiungere i 35 °C;
- destinati all'uso in corrente alternata con tensione nominale non superiore a 440 V;
- con corrente nominale in entrata non superiore a 125 A (vedi Nota 1);
- con corrente presunta di cortocircuito nominale non superiore a 10 kA o protetti da dispositivi di protezione limitatori di corrente aventi corrente di picco limitata non eccedente 17 kA in corrispondenza della corrente presunta di cortocircuito massima ammissibile ai terminali dei circuiti di entrata del quadro;
- destinati ad incorporare apparecchi di protezione e manovra per uso domestico e similare con corrente nominale non superiore a 125 A.

Note: 1. Se il quadro è alimentato da più linee contemporaneamente, tale limite si riferisce alla somma delle correnti entranti.

2. In mancanza di Norme per altri tipi di quadri, la presente Norma può fornire indicazioni per la loro realizzazione purché venga rispettato quanto indicato nel presente paragrafo.

La presente Norma Sperimentale non prende in considerazione gli involucri da parete, da incasso e semiincasso destinati ad apparecchi facenti parte di serie per uso domestico e similare quali ad esempio interruttori elettronici, prese a spina, relè, piccoli interruttori differenziali o differenziali magnetotermici o piccoli interruttori automatici (vedi Norma CEI 23-49).

Si intendono apparecchi facenti parte di serie per uso domestico e similare quelli che si installano nelle scatole di cui alla Norma CEI 23-74.

1.7.2.1 Fattore di contemporaneità (23-51 § 4.9)

(Valore K di riferimento per il calcolo delle potenze dissipate)

Coefficiente che tiene conto della probabilità che tutti i carichi collegati ai circuiti di uscita possano essere utilizzati contemporaneamente.

Esso si applica ai circuiti di uscita del quadro.

Il fattore di contemporaneità (K) può essere fissato tenendo conto:

- del tipo di utenza (abitazione, ufficio, negozio);

- della natura dei carichi e loro utilizzazione nella giornata;
- del rapporto tra la corrente nominale del quadro (I_{nq}) e la somma delle correnti di tutti gli apparecchi di protezione e manovra in uscita (I_{nu}).

In mancanza di informazioni sui valori effettivi delle correnti in uscita dei circuiti

del quadro, si può fare ricorso ai seguenti valori:

Numero di circuiti	Fattore di contemporaneità
2 e 3	0,8
4 e 5	0,7
6 e 9 (compreso)	0,6
10 e oltre	0,5

1.7.2.2 Quadri con corrente nominale monofase minore o uguale a 32 A (CEI 23-51 § 6.2)

Sui quadri, con corrente nominale monofase minore o uguale a 32 A, si devono effettuare soltanto le verifiche prescritte ai punti 1 e 11 della Tabella 1 di pagina 9 di tale norma.

Nota *Nel caso in cui il quadro abbia masse, si deve effettuare anche la prova 9 relativa all'efficienza del circuito di protezione.*

Per la dichiarazione di conformità del quadro alla regola dell'arte è stato predisposto un facsimile nell'Allegato A (certificazione verifica sovratemperatura).

Per la stesura dello schema del quadro si può fare riferimento all'Allegato C (schema unifilare).

Altre tipologie di quadri con corrente nominale in entrata non superiore a 125 A (CEI 23-51 § 6.3)

Per tutte le altre tipologie di quadri diverse da 6.2 e che ricadono nel campo di applicazione della presente Norma, si devono effettuare le verifiche e prove prescritte ai punti 1, 2, 3, 9 e 11 della Tabella 1, tenendo conto delle indicazioni fornite dal costruttore dell'involucro.

La verifica dei limiti di sovratemperatura può essere fatta in accordo con l'Allegato B della presente Norma.

Per la dichiarazione di conformità del quadro alla regola dell'arte è stato predisposto un facsimile nell'Allegato A (certificazione verifica sovratemperatura)

Per la stesura dello schema del quadro si può fare riferimento all'Allegato C (schema unifilare).