

CITTA' DI TORINO

Divisione Servizi Tecnici ed Edilizia per i Servizi Culturali-Sociali-Commerciali

SETTORE EDIFICI PER LA CULTURA

P.zza Corpus Domini 17/E



RESTAURO ED ADEGUAMENTO FUNZIONALE DI PARTE DEL COMPLESSO MONUMENTALE CAVOURIANO DI SANTENA



PROGETTO DEFINITIVO

Responsabile Unico di Procedimento e Dirigente del Settore	Arch. Rosalba Stura
Progettisti opere architettoniche e di restauro	Ing. Flavio Aquilano Arch. Manuela Castelli Arch. Angela Fusco Arch. Cristina Volpi
Progettista opere impiantistiche	Ing. Alfonso Famà
Progettista opere della sicurezza	Dott. Gianni Chamberlando
Collaboratori opere architettoniche	Geom. Romano Rago Geom. Manuele Valcelli
Collaboratori opere impiantistiche	P.I. Marco Cocca P.I. Francesco Ferrari P.I. Maurizio Genovese
Progettista opere strutturali	Prof. Ing. Giuseppe Pistone
Progettista opere del verde	Dott. Gianmichele Cirulli
Collaboratori opere del verde	Sig. Maurizio D'Agostino Sig. Francesco Macchia
Supporto al progetto per gli aspetti storici e museografici	Dott.ssa Caterina Thellung

PROGETTO STRUTTURALE: PROVE IN SITU

Scala elaborato	Scala plot	Emissione	Revisione	Disegnatore	STSAG
–	–	12/05/11	Ottobre 2011		





CITTA' DI TORINO

DIVISIONE SERVIZI TECNICI ED EDILIZIA PER I SERVIZI
CULTURALI – SOCIALI – COMMERCIALI
SETTORE EDIFICI PER LA CULTURA

Indice

Saggi Fondali	2
Saggio fondale 1	2
Saggio fondale 2	3
Saggio fondale 3	4
Saggio fondale 4	5
Saggio fondale 5	6
Saggio fondale 6	7
Saggio fondale 7	8
Saggio fondale 8	9
Saggio fondale 9	10
Saggi Interni - piano terreno	11
A - Saggio a soffitto	11
A1 - Saggio a soffitto	12
B - Saggio a soffitto	13
C - Saggio a pavimento	14
D - Saggio a pavimento	15
E - Saggio a pavimento	16
α - Saggio a parete	17
β - Saggio a parete	17
γ - Saggio a parete	18
Saggi Interni - piano primo	20
δ - Saggio a parete	20
ϵ - Saggio a parete	21
ϕ - Saggio a parete	22
Saggio a pavimento su estradosso volta	22
μ - Saggio a parete	23
η - Saggio a parete	24
ν - Saggio a parete	24



CITTA' DI TORINO

DIVISIONE SERVIZI TECNICI ED EDILIZIA PER I SERVIZI
CULTURALI – SOCIALI – COMMERCIALI
SETTORE EDIFICI PER LA CULTURA

Saggi Fondali

Saggio fondale 1

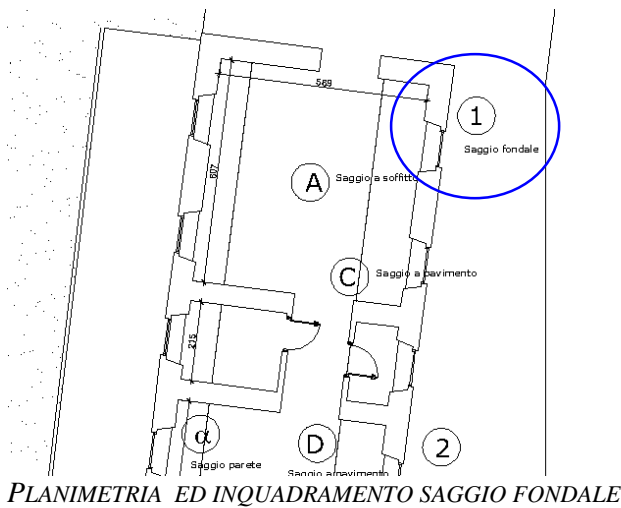
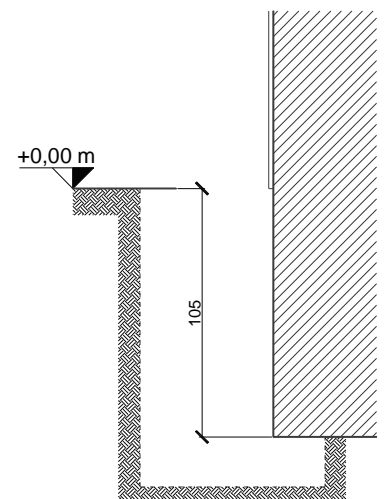


IMMAGINE SAGGIO FONDALE



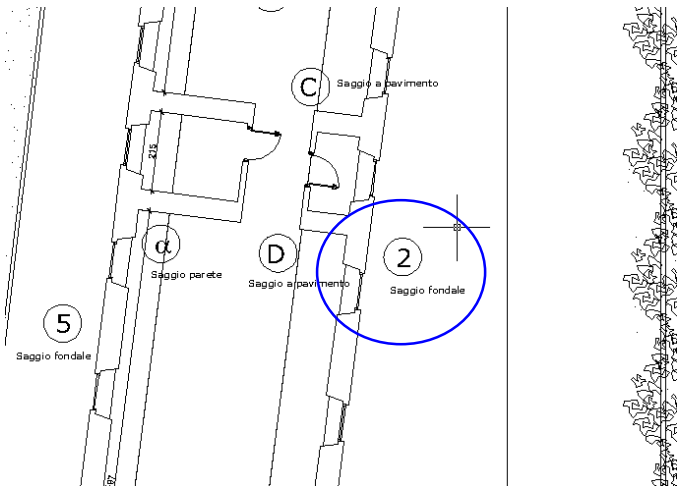
SCHEMA SEZIONE FONDALE



CITTA' DI TORINO

DIVISIONE SERVIZI TECNICI ED EDILIZIA PER I SERVIZI
CULTURALI – SOCIALI – COMMERCIALI
SETTORE EDIFICI PER LA CULTURA

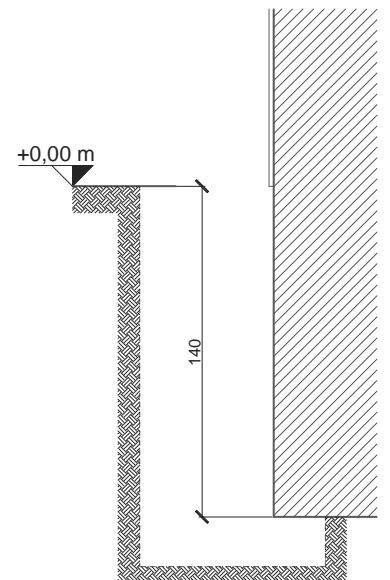
Saggio fondale 2



PLANIMETRIA ED INQUADRAMENTO SAGGIO FONDALE



IMMAGINE SAGGIO FONDALE



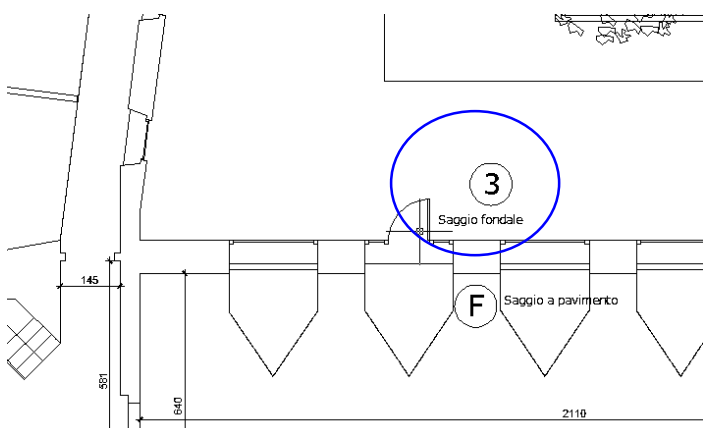
SCHEMA SEZIONE FONDALE



CITTA' DI TORINO

DIVISIONE SERVIZI TECNICI ED EDILIZIA PER I SERVIZI
CULTURALI – SOCIALI – COMMERCIALI
SETTORE EDIFICI PER LA CULTURA

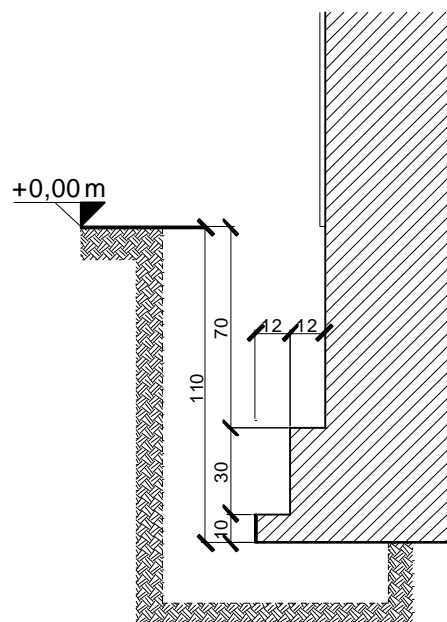
Saggio fondale 3



PLANIMETRIA ED INQUADRAMENTO SAGGIO FONDALE



IMMAGINE SAGGIO FONDALE



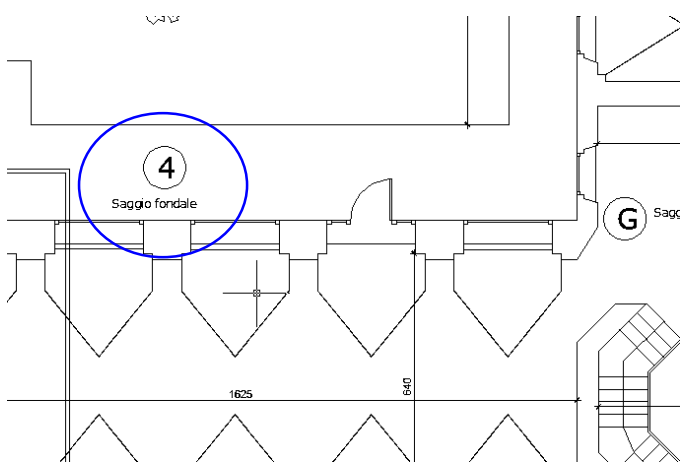
SCHEMA SEZIONE FONDALE



CITTA' DI TORINO

DIVISIONE SERVIZI TECNICI ED EDILIZIA PER I SERVIZI
CULTURALI – SOCIALI – COMMERCIALI
SETTORE EDIFICI PER LA CULTURA

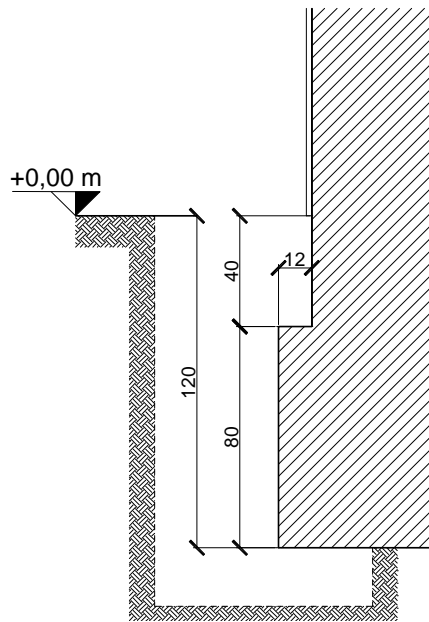
Saggio fondale 4



PLANIMETRIA ED INQUADRAMENTO SAGGIO FONDALE



IMMAGINE SAGGIO FONDALE



SCHEMA SEZIONE FONDALE



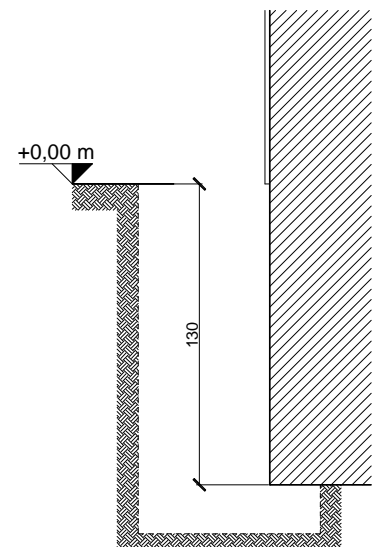
CITTA' DI TORINO

DIVISIONE SERVIZI TECNICI ED EDILIZIA PER I SERVIZI
CULTURALI – SOCIALI – COMMERCIALI
SETTORE EDIFICI PER LA CULTURA

Saggio fondale 5



IMMAGINE SAGGIO FONDALE



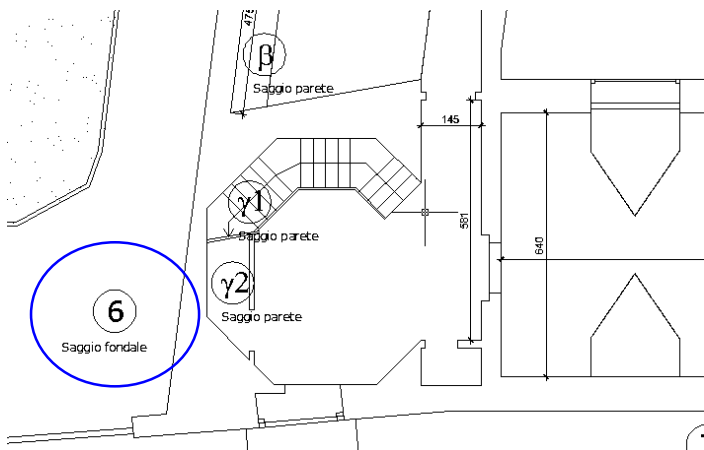
SCHEMA SEZIONE FONDALE



CITTA' DI TORINO

DIVISIONE SERVIZI TECNICI ED EDILIZIA PER I SERVIZI
CULTURALI – SOCIALI – COMMERCIALI
SETTORE EDIFICI PER LA CULTURA

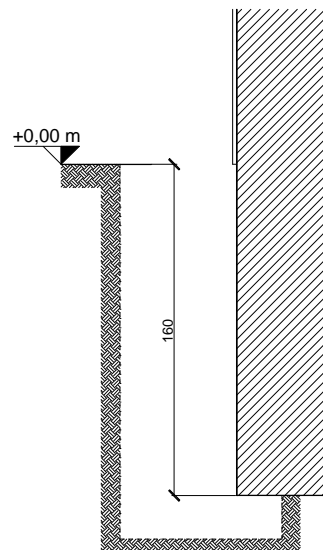
Saggio fondale 6



PLANIMETRIA ED INQUADRAMENTO SAGGIO FONDALE



IMMAGINE SAGGIO FONDALE



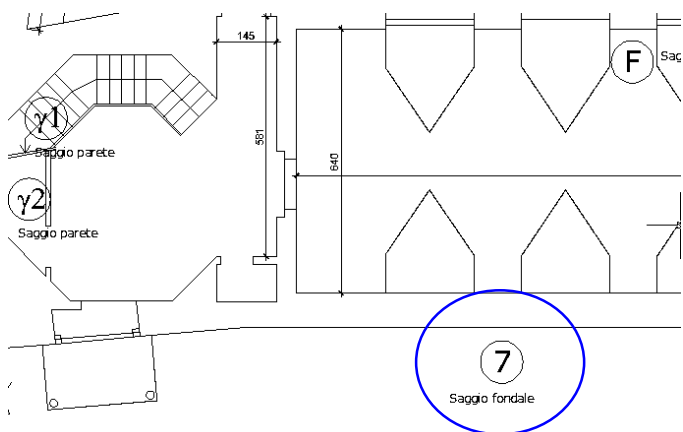
SCHEMA SEZIONE FONDALE



CITTA' DI TORINO

DIVISIONE SERVIZI TECNICI ED EDILIZIA PER I SERVIZI
CULTURALI – SOCIALI – COMMERCIALI
SETTORE EDIFICI PER LA CULTURA

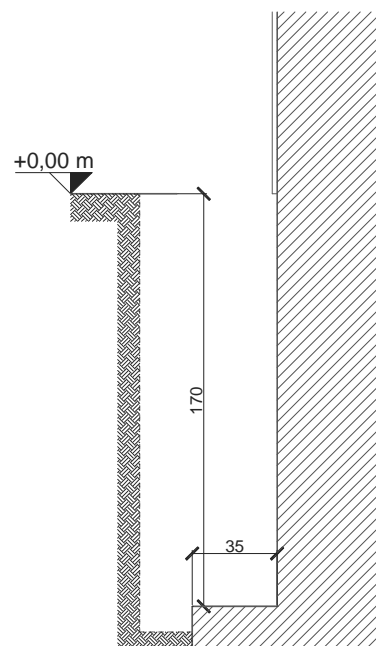
Saggio fondale 7



PLANIMETRIA ED INQUADRAMENTO SAGGIO FONDALE



IMMAGINE SAGGIO FONDALE



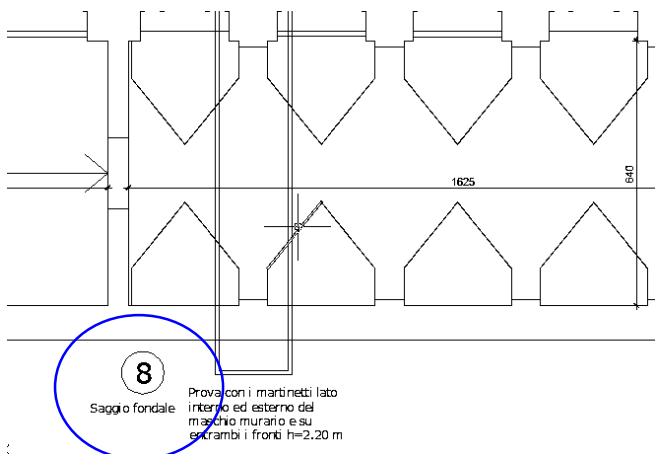
SCHEMA SEZIONE FONDALE



CITTA' DI TORINO

DIVISIONE SERVIZI TECNICI ED EDILIZIA PER I SERVIZI
CULTURALI – SOCIALI – COMMERCIALI
SETTORE EDIFICI PER LA CULTURA

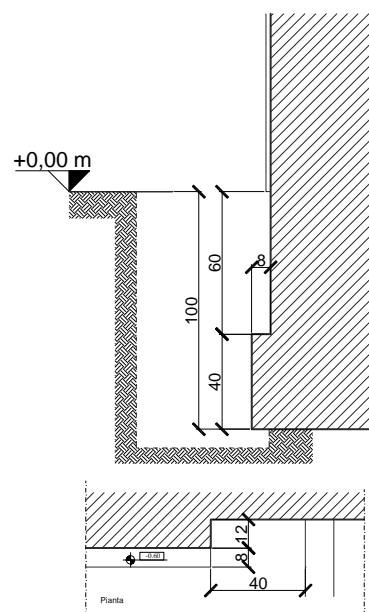
Saggio fondale 8



PLANIMETRIA ED INQUADRAMENTO SAGGIO FONDALE



IMMAGINE SAGGIO FONDALE



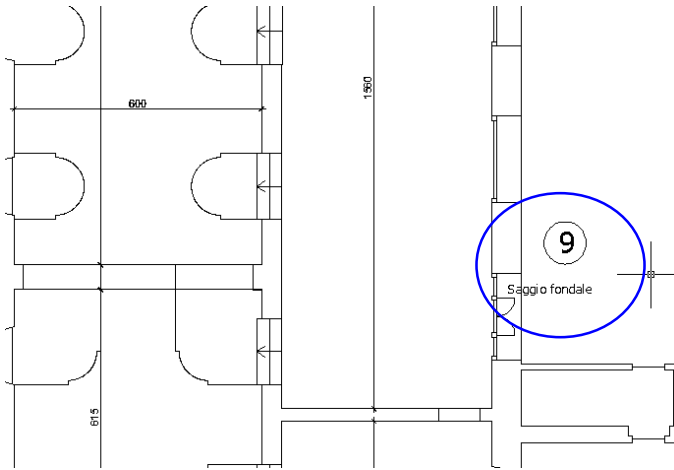
SCHEMA SEZIONE FONDALE



CITTA' DI TORINO

DIVISIONE SERVIZI TECNICI ED EDILIZIA PER I SERVIZI
CULTURALI – SOCIALI – COMMERCIALI
SETTORE EDIFICI PER LA CULTURA

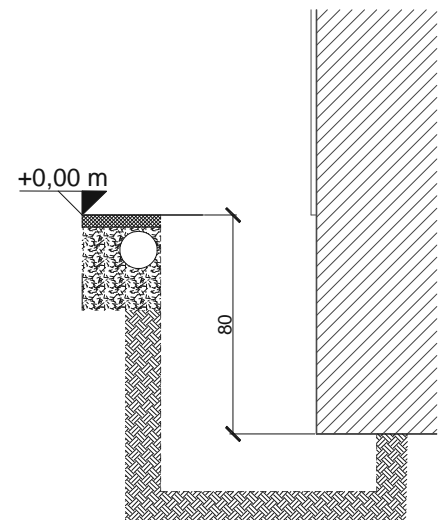
Saggio fondale 9



PLANIMETRIA ED INQUADRAMENTO SAGGIO FONDALE



IMMAGINE SAGGIO FONDALE



SCHEMA SEZIONE FONDALE

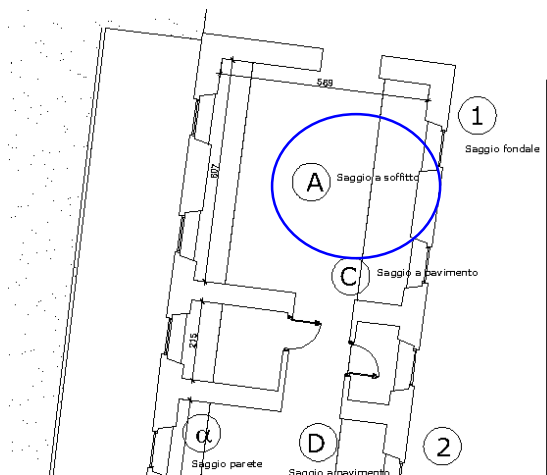


CITTA' DI TORINO

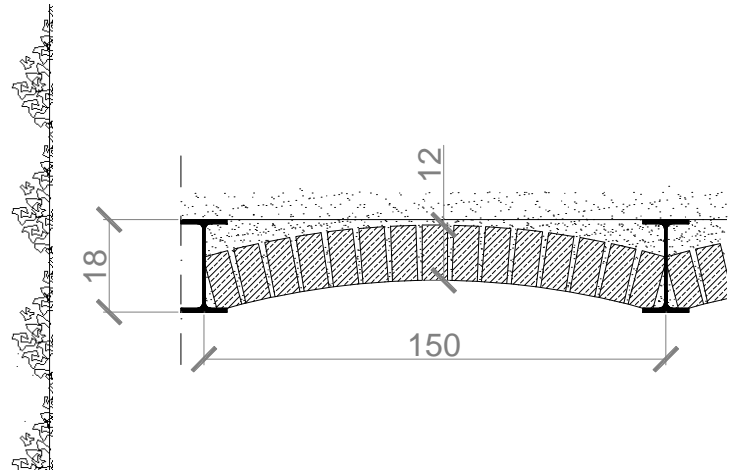
DIVISIONE SERVIZI TECNICI ED EDILIZIA PER I SERVIZI
CULTURALI – SOCIALI – COMMERCIALI
SETTORE EDIFICI PER LA CULTURA

Saggi Interni - piano terreno

A - Saggio a soffitto



PLANIMETRIA ED INQUADRAMENTO SAGGIO



SCHEMA SEZIONE



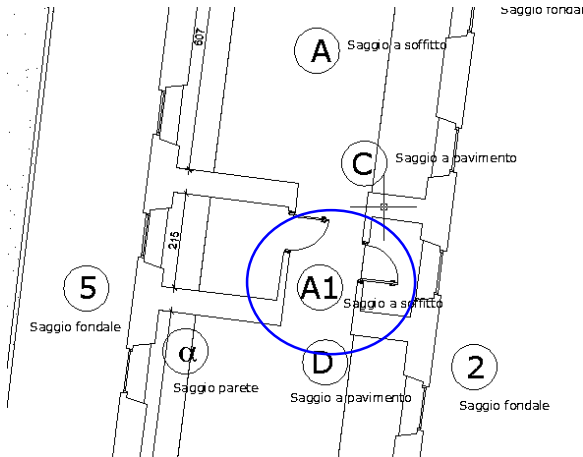
IMMAGINE SAGGIO



CITTA' DI TORINO

DIVISIONE SERVIZI TECNICI ED EDILIZIA PER I SERVIZI
CULTURALI – SOCIALI – COMMERCIALI
SETTORE EDIFICI PER LA CULTURA

A1 - Saggio a soffitto



PLANIMETRIA ED INQUADRAMENTO SAGGIO

IMMAGINE SAGGIO



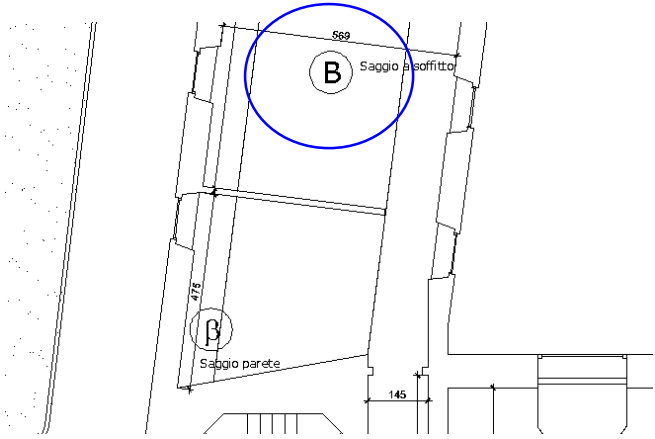
IMMAGINE SAGGIO



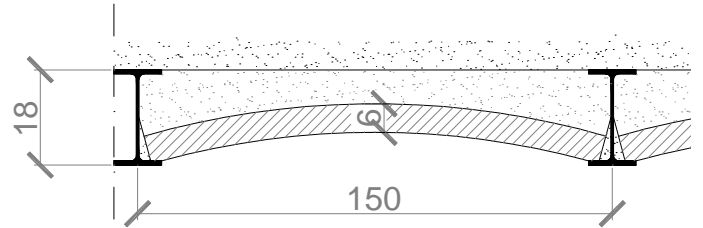
CITTA' DI TORINO

DIVISIONE SERVIZI TECNICI ED EDILIZIA PER I SERVIZI
CULTURALI – SOCIALI – COMMERCIALI
SETTORE EDIFICI PER LA CULTURA

B - Saggio a soffitto



PLANIMETRIA ED INQUADRAMENTO SAGGIO



SCHEMA SEZIONE



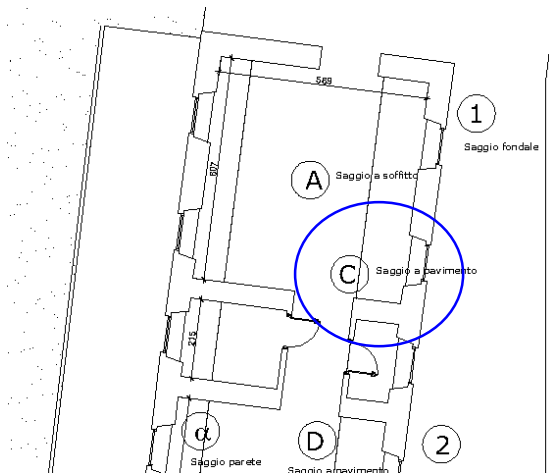
IMMAGINE SAGGIO



CITTA' DI TORINO

DIVISIONE SERVIZI TECNICI ED EDILIZIA PER I SERVIZI
CULTURALI – SOCIALI – COMMERCIALI
SETTORE EDIFICI PER LA CULTURA

C - Saggio a pavimento



PLANIMETRIA ED INQUADRAMENTO SAGGIO



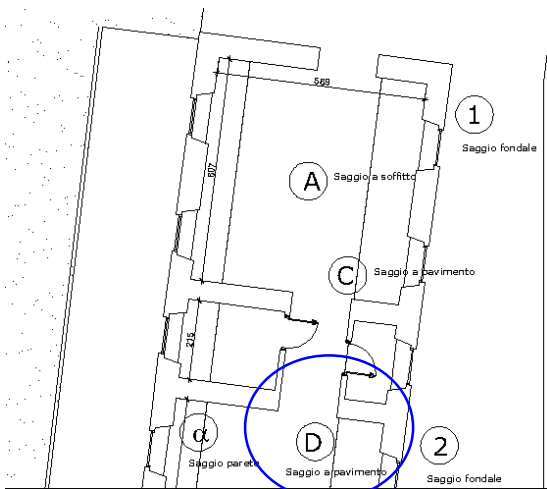
IMMAGINE SAGGIO



CITTA' DI TORINO

DIVISIONE SERVIZI TECNICI ED EDILIZIA PER I SERVIZI
CULTURALI – SOCIALI – COMMERCIALI
SETTORE EDIFICI PER LA CULTURA

D - Saggio a pavimento



PLANIMETRIA ED INQUADRAMENTO SAGGIO



IMMAGINE SAGGIO



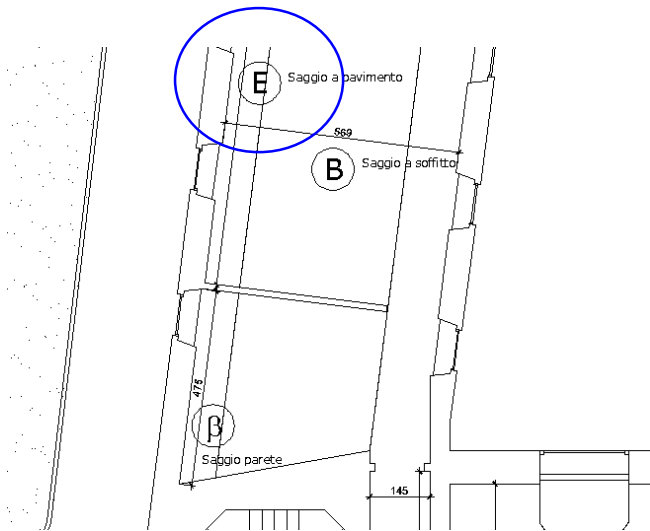
IMMAGINE SAGGIO



CITTA' DI TORINO

DIVISIONE SERVIZI TECNICI ED EDILIZIA PER I SERVIZI
CULTURALI – SOCIALI – COMMERCIALI
SETTORE EDIFICI PER LA CULTURA

E - Saggio a pavimento



PLANIMETRIA ED INQUADRAMENTO SAGGIO



IMMAGINE SAGGIO



IMMAGINE SAGGIO



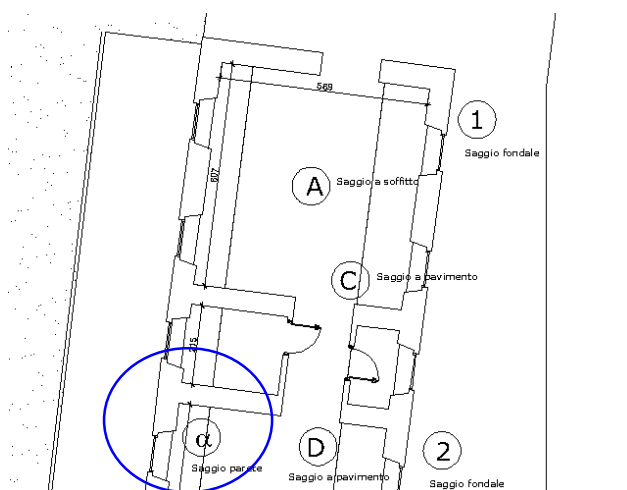
IMMAGINE SAGGIO



CITTA' DI TORINO

DIVISIONE SERVIZI TECNICI ED EDILIZIA PER I SERVIZI
CULTURALI – SOCIALI – COMMERCIALI
SETTORE EDIFICI PER LA CULTURA

α - Saggio a parete

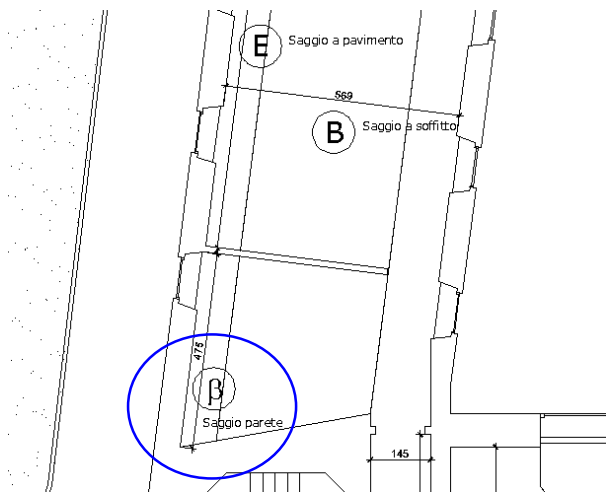


PLANIMETRIA ED INQUADRAMENTO SAGGIO



IMMAGINE SAGGIO

β - Saggio a parete



PLANIMETRIA ED INQUADRAMENTO SAGGIO



IMMAGINI SAGGIO

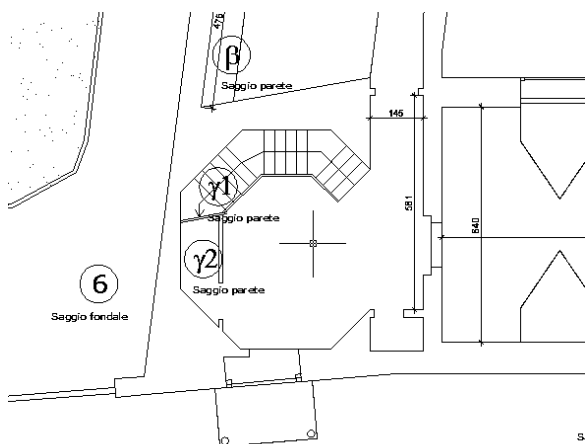




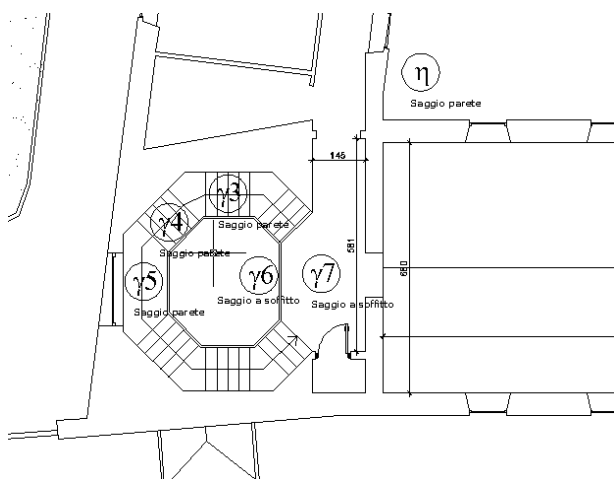
CITTA' DI TORINO

DIVISIONE SERVIZI TECNICI ED EDILIZIA PER I SERVIZI
CULTURALI – SOCIALI – COMMERCIALI
SETTORE EDIFICI PER LA CULTURA

γ - Saggio a parete



PLANIMETRIA ED INQUADRAMENTO SAGGI



IMMAGINI SAGGI





CITTA' DI TORINO

DIVISIONE SERVIZI TECNICI ED EDILIZIA PER I SERVIZI
CULTURALI – SOCIALI – COMMERCIALI
SETTORE EDIFICI PER LA CULTURA



IMMAGINI SAGGI

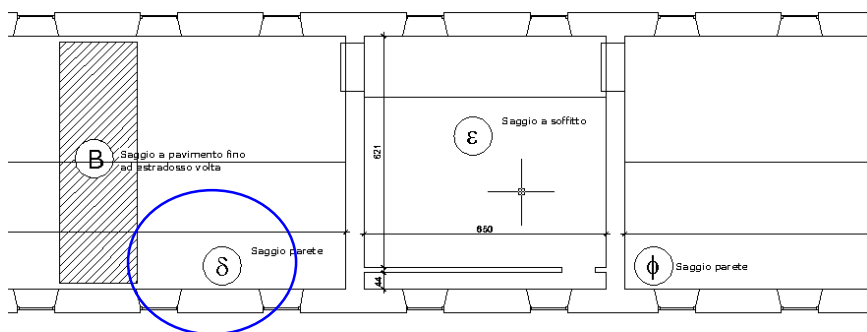


CITTA' DI TORINO

DIVISIONE SERVIZI TECNICI ED EDILIZIA PER I SERVIZI
CULTURALI – SOCIALI – COMMERCIALI
SETTORE EDIFICI PER LA CULTURA

Saggi Interni - piano primo

δ - Saggio a parete



PLANIMETRIA ED INQUADRAMENTO SAGGIO



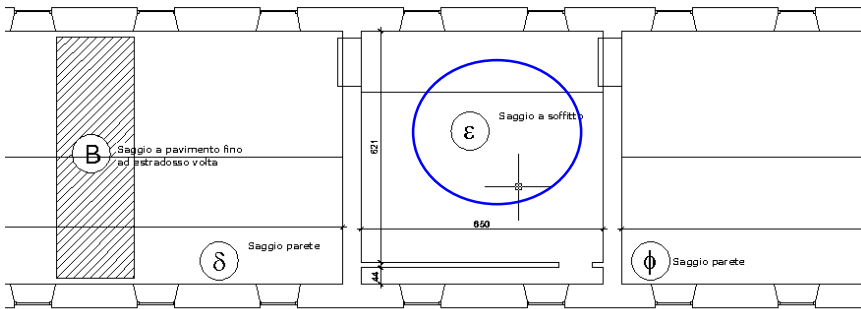
IMMAGINE SAGGIO



CITTA' DI TORINO

DIVISIONE SERVIZI TECNICI ED EDILIZIA PER I SERVIZI
CULTURALI – SOCIALI – COMMERCIALI
SETTORE EDIFICI PER LA CULTURA

ε - Saggio a parete



PLANIMETRIA ED INQUADRAMENTO SAGGIO



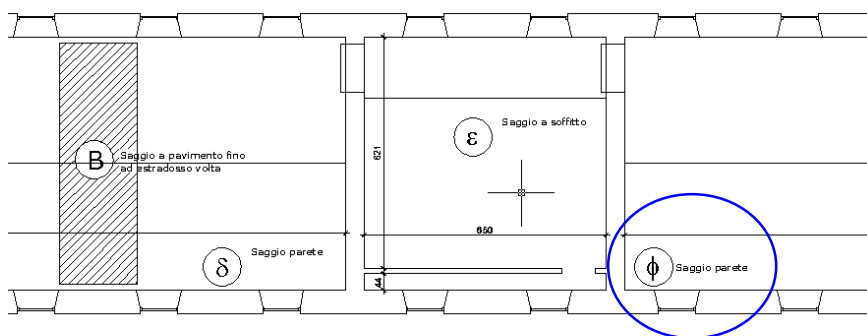
IMMAGINI SAGGIO



CITTA' DI TORINO

DIVISIONE SERVIZI TECNICI ED EDILIZIA PER I SERVIZI
CULTURALI – SOCIALI – COMMERCIALI
SETTORE EDIFICI PER LA CULTURA

ϕ - Saggio a parete

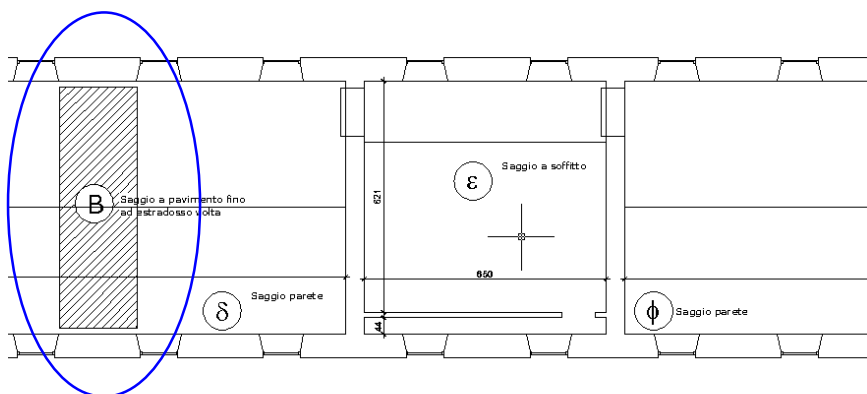


PLANIMETRIA ED INQUADRAMENTO SAGGIO



IMMAGINI SAGGIO

Saggio a pavimento su estradosso volta



PLANIMETRIA ED INQUADRAMENTO SAGGIO



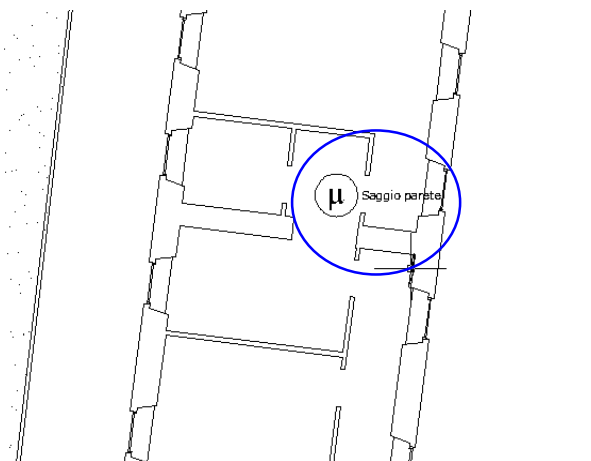
CITTA' DI TORINO

DIVISIONE SERVIZI TECNICI ED EDILIZIA PER I SERVIZI
CULTURALI – SOCIALI – COMMERCIALI
SETTORE EDIFICI PER LA CULTURA



IMMAGINI SAGGIO

μ - Saggio a parete



PLANIMETRIA ED INQUADRAMENTO SAGGIO

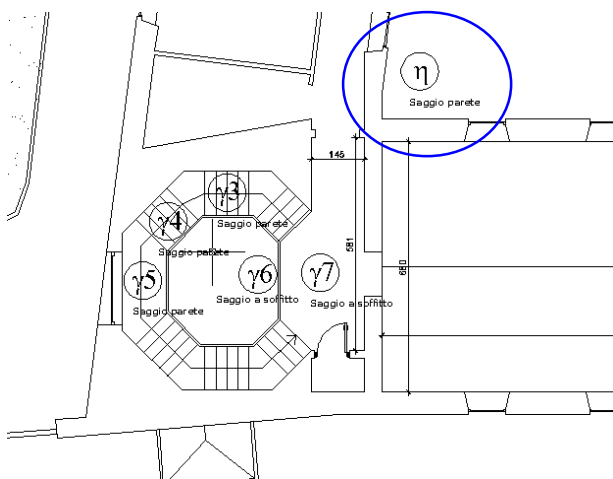
IMMAGINI SAGGIO



CITTA' DI TORINO

DIVISIONE SERVIZI TECNICI ED EDILIZIA PER I SERVIZI
CULTURALI – SOCIALI – COMMERCIALI
SETTORE EDIFICI PER LA CULTURA

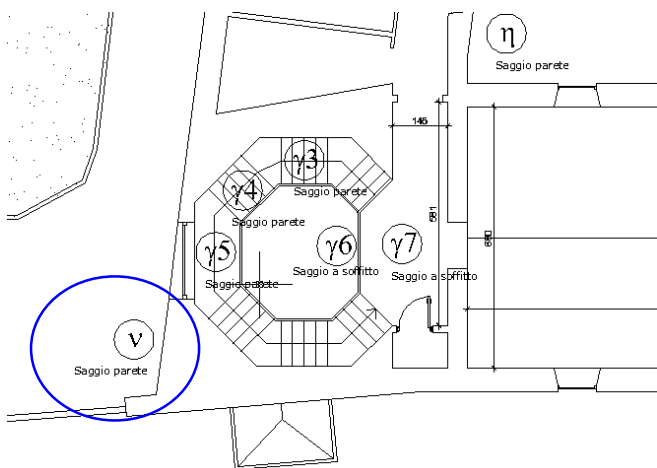
η - Saggio a parete



PLANIMETRIA ED INQUADRAMENTO SAGGIO

IMMAGINI SAGGIO

ν - Saggio a parete



PLANIMETRIA ED INQUADRAMENTO SAGGIO

IMMAGINI SAGGIO

PROVE SU MURATURA CON MARTINETTI PIATTI
EX SCUDERIE DEL CASTELLO DI SANTENA
PIAZZA VISCONTI DI VENOSTA

PROVE n. 4700/TO÷4703/TO

21 e 22 marzo 2011

Committente: **Città di Torino**
Progettista Strutture: **prof. ing. Giuseppe Pistone**
Relatore: **arch. Alberto Capussotto**



RIF.: TO-035-11

Torino, 13 maggio 2011

Ufficio di Torino – Via Bard, 64/A
Tel. 011/7706023 - Fax 011/7070069 - E-mail: torino@4emme.it

INDICE

1. PREMESSA	2
2. METODOLOGIA D'INDAGINE	3
3. DESCRIZIONE DELLA STRUMENTAZIONE	3
4. FORMULA PRINCIPALE	6
5. PROVA CON MARTINETTO PIATTO SEMPLICE N° 4700/TO.....	7
6. PROVA CON MARTINETTO PIATTO SEMPLICE N° 4701/TO.....	9
7. PROVA CON MARTINETTO PIATTO SEMPLICE N° 4702/TO.....	11
8. PROVA CON MARTINETTO PIATTO SEMPLICE N° 4703/TO.....	13

ALLEGATI

- n° 01 disegno
- n° 04 tabelle dei risultati delle prove con martinetti piatti
- n° 04 grafici dei risultati delle prove con martinetti piatti

1. PREMESSA

La Società *4 EMME Service S.p.a.*, specializzata nell'esecuzione di prove sperimentali su strutture in sito, è stata incaricata dalla **Città di Torino – Settore Edifici per la Cultura** con sede in **Piazza Corpus Domini n° 17/a Torino**, di eseguire quattro prove sperimentali sulla muratura con martinetti piatti presso le Ex Scuderie del Castello di Santena sito in Piazza Visconti di Venosta a Santena (TO).

La scelta degli elementi strutturali da sottoporre ad analisi e le modalità di prova sono state preventivamente concordate con il prof. Giuseppe Pistone.

Le prove sono state eseguite i giorni 21 e 22 marzo 2011 e vi hanno partecipato le seguenti persone:

- prof. ing.	Giuseppe Pistone	Progettista Opere Strutturali
- ing.	Flavio Aquilano	Progettista dell'intervento – Città di Torino
- geom.	Berca Andrea	<i>4 EMME Service S.p.a.</i>
- geom.	Coggiola Andrea	<i>4 EMME Service S.p.a.</i>
- geom.	Greco Sebastiano	<i>4 EMME Service S.p.a.</i>

2. METODOLOGIA D'INDAGINE

2.1. Rilievo dello stato tensionale

Lo stato tensionale della muratura in esame è alterato mediante un taglio piano normale alla superficie della parete muraria.

Le tensioni, che tendono a richiudere il taglio, sono bilanciate da uno speciale martinetto inserito nell'incisione. Il taglio comporta il rilascio delle tensioni che si manifestano con la tendenza a richiudere i lembi del taglio.

La pressione applicata al martinetto piatto introdotto nell'incisione, che riporterà alle condizioni di deformazione antecedenti al taglio, si assume come prossima, sostanzialmente, alla tensione in sito.

3. DESCRIZIONE DELLA STRUMENTAZIONE

Martinetti piatti

I martinetti piatti utilizzati sono celle di carico d'acciaio speciale di forma semicircolare, azionati idraulicamente ed aventi le seguenti caratteristiche:

- superficie: 778,55 cm²
- spessore: 4,0 mm
- diametro semicircolo: 35 cm
- profondità: 26 cm
- press. max esercizio: 100 bar

Dopo ogni prova il martinetto viene tarato in laboratorio per verificarne lo stato d'esercizio. Mediante il coefficiente "Km" si determina la riduzione della sezione di spinta del martinetto, tenuto conto dell'influenza della maggiore rigidità del bordo e dello stato di affaticamento e deformazione dello strumento.

Troncatrice idraulica

Il taglio di inserimento del martinetto è effettuato da una troncatrice idraulica manuale con lama anulare diamantata. Il taglio che ne deriva, grazie alla particolare caratteristica della sega che utilizza una trasmissione eccentrica, oltre a disturbare in maniera molto ridotta la struttura non modificandone le caratteristiche meccaniche, è netto e di dimensioni quasi uguali a quelle del martinetto.

Pompa oleodinamica

Il martinetto piatto è azionato idraulicamente da un'apposita pompa a mano che permette di gestire con particolare cura gli incrementi di carico oltre a mantenere costante la pressione.

Manometro di precisione

Per la rilevazione della pressione esercitante è stato utilizzato un manometro digitale AEP TRANSDUCERS S.r.l., modello DMC, con fondo scala di 700 bar e divisione minima di 0,1 bar.

La calibrazione del manometro è stata effettuata in data 23 marzo 2010 e documentata col certificato di taratura n. 661/10 del 24 marzo 2010.



La pompa ed il manometro utilizzati

Collaudatore GS04

Le rilevazioni delle deformazioni sono state eseguite con l'attrezzatura denominata "Collaudatore GS04" costituita da:

- unità computerizzata di registrazione delle deformazioni *GS04 matr. 040*;
- trasduttori di spostamento LVDT *Schaevitz serie E*;
- personal computer con software d'elaborazione *4 Emme Service S.p.A.*



L'unità di acquisizione computerizzata GS04

Sensori differenziali

Le deformazioni della muratura sono state effettuate mediante sensori differenziali installati su mini fessuometri, fissati solidalmente alla muratura in esame mediante tasselli. I sensori impiegati hanno una precisione dello 0,4 % ed escursione massima di $\pm 1,5$ mm.

I sensori impiegati hanno le seguenti caratteristiche:

- sensibilità 0,001 mm;
- ripetibilità 98,5%;
- linearità 99,4%;

La calibrazione dei sensori è stata effettuata in data 24 marzo 2010 e documentata col certificato di taratura n. 656/10 del 24 marzo 2010.



I sensori differenziali

Tutti gli strumenti sono stati tarati dal Laboratorio Tarature della *4 EMME Service S.p.a.* utilizzando dei sensori campione come previsto dalla procedura 7.6 del Manuale di Qualità.

4. FORMULA PRINCIPALE

4.1. Tensione di esercizio della muratura

La tensione di esercizio della muratura è calcolata mediante la seguente formula:

$$\sigma_e = p_o * K_m * A_m / A_t$$

dove:

σ_e = tensione di esercizio della muratura;

p_o = pressione di ripristino delle condizioni di deformazione;

K_m = coefficiente di taratura del martinetto;

A_m = area del martinetto;

A_t = area della superficie del taglio.

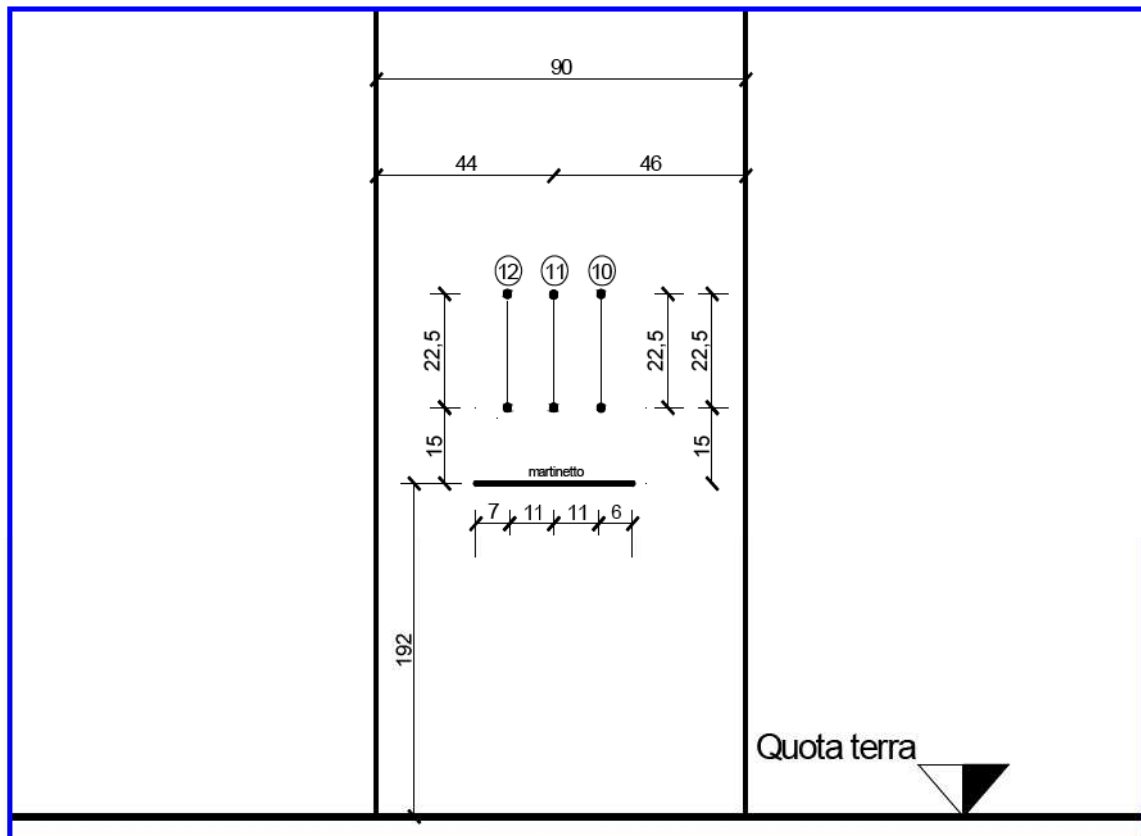
Ad ogni incremento di pressione corrisponde un decremento del valore massimo di deformazione registrato dai sensori al completamento del taglio.

La pressione che riporta a “zero” lo spostamento dei sensori identifica il valore “ p_o ” della formula.

5. PROVA CON MARTINETTO PIATTO SEMPLICE N° 4700/TO

5.1. Descrizione della prova

Scopo della prova era determinare il carico d'esercizio della muratura in oggetto. L'indagine è stata eseguita sul lato esterno di un maschio murario al piano terra del fabbricato in oggetto, lato verso cortile (vedere disegno n° 01). La disposizione del martinetto piatto e dei sensori differenziali è riportata nello schema seguente.



5.2. Rapporto dei risultati

Data:	21 marzo 2011		
Martinetti piatti tipo:	semicircolare		
Dimensioni:	d = 35 cm	p = 26 cm	h = 0,40 cm
Area martinetto:	778,55 cm ²		
Tipologia prova:	martinetto piatto semplice		
Disposizione martinetto:	orizzontale		



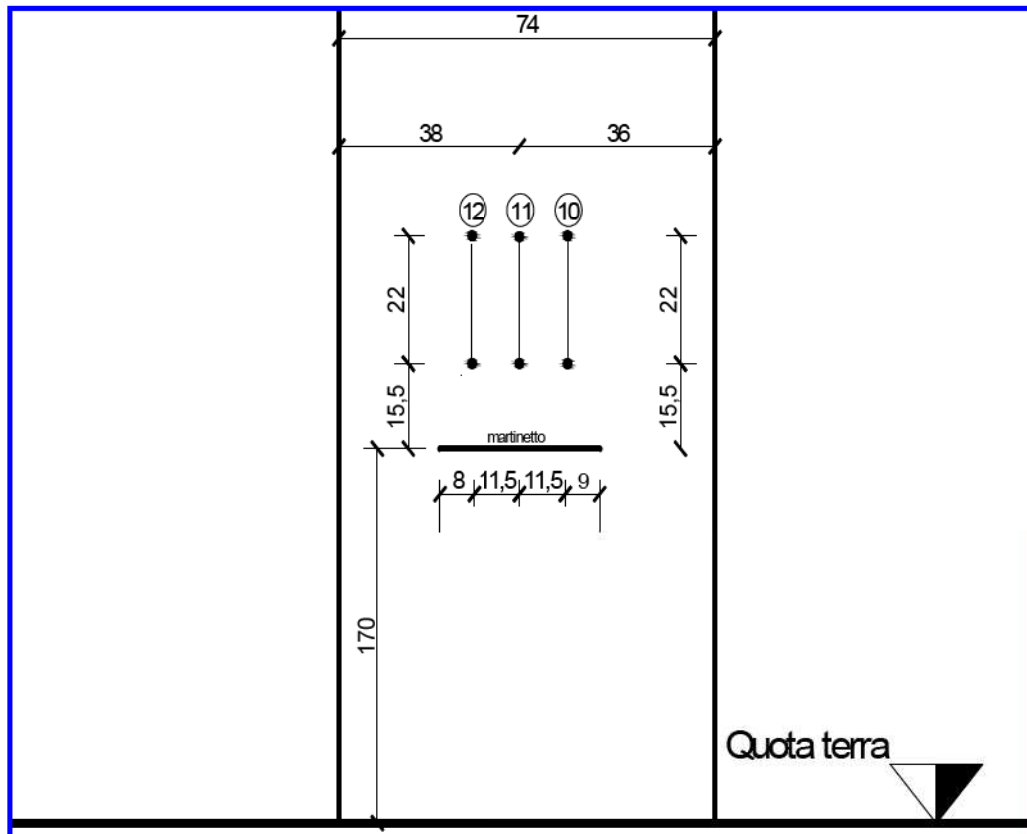
Il martinetto ed i sensori

Nella tabella allegata sono riportati tutti i dati rilevati in sito e successivamente elaborati per determinare la tensione di esercizio (vedere anche grafico allegato).

6. PROVA CON MARTINETTO PIATTO SEMPLICE N° 4701/TO

6.1. Descrizione della prova

Scopo della prova era determinare il carico d'esercizio della muratura in oggetto. L'indagine è stata eseguita sul lato interno di un maschio murario al piano terra del fabbricato in oggetto, lato verso cortile (vedere disegno n° 01). La disposizione del martinetto piatto e dei sensori differenziali è riportata nello schema seguente.



6.2. Rapporto dei risultati

Data:	21 marzo 2011		
Martinetti piatti tipo:	semicircolare		
Dimensioni:	d = 35 cm	p = 26 cm	h = 0,40 cm
Area martinetto:	778,55 cm ²		
Tipologia prova:	martinetto piatto semplice		
Disposizione martinetto:	orizzontale		



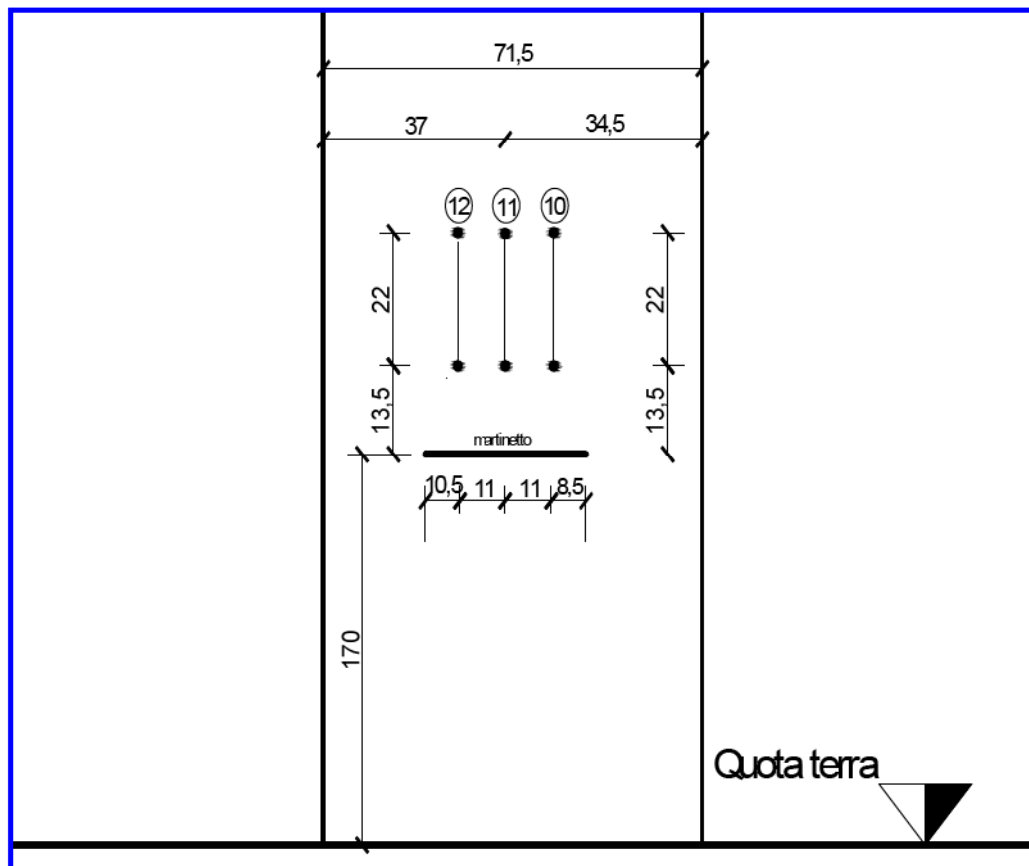
Il martinetto ed i sensori

Nella tabella allegata sono riportati tutti i dati rilevati in sito e successivamente elaborati per determinare la tensione di esercizio (vedere anche grafico allegato).

7. PROVA CON MARTINETTO PIATTO SEMPLICE N° 4702/TO

7.1. Descrizione della prova

Scopo della prova era determinare il carico d'esercizio della muratura in oggetto. L'indagine è stata eseguita sul lato interno di un maschio murario al piano terra del fabbricato in oggetto, lato verso strada (vedere disegno n° 01). La disposizione del martinetto piatto e dei sensori differenziali è riportata nello schema seguente.



7.2. Rapporto dei risultati

Data:	22 marzo 2011		
Martinetti piatti tipo:	semicircolare		
Dimensioni:	d = 35 cm	p = 26 cm	h = 0,40 cm
Area martinetto:	778,55 cm ²		
Tipologia prova:	martinetti piatti		
Disposizione martinetti:	orizzontali		



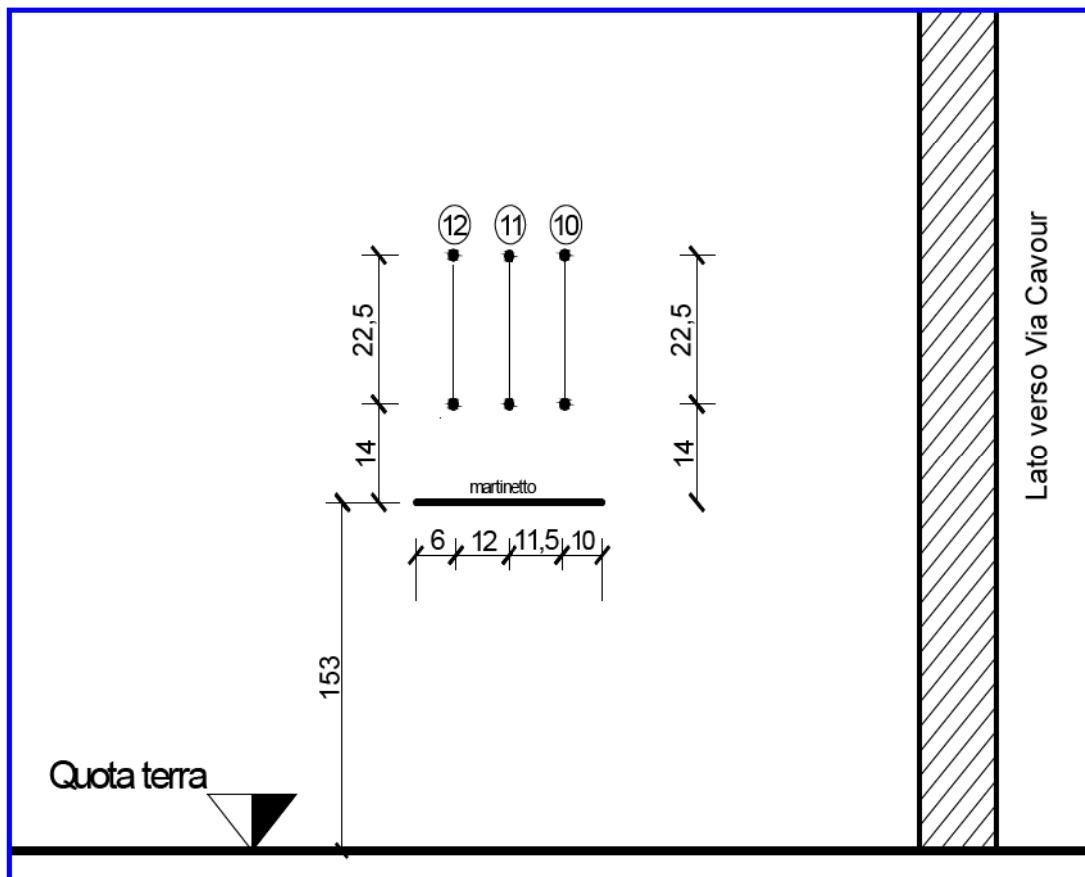
Il martinetto ed i sensori

Nella tabella allegata sono riportati tutti i dati rilevati in sito e successivamente elaborati per determinare la tensione di esercizio (vedere anche grafico allegato).

8. PROVA CON MARTINETTO PIATTO SEMPLICE N° 4703/TO

8.1. Descrizione della prova

Scopo della prova era determinare il carico d'esercizio della muratura in oggetto. L'indagine è stata eseguita sul lato esterno di un maschio murario al piano terra del fabbricato in oggetto, lato verso strada (vedere disegno n° 01). La disposizione del martinetto piatto e dei sensori differenziali è riportata nello schema seguente.



8.2. Rapporto dei risultati

Data:	22 marzo 2011		
Martinetti piatti tipo:	semicircolare		
Dimensioni:	d = 35 cm	p = 26 cm	h = 0,40 cm
Area martinetto:	778,55 cm ²		
Tipologia prova:	martinetto piatto semplice		
Disposizione martinetto:	orizzontale		



Il martinetto ed i sensori

Nella tabella allegata sono riportati tutti i dati rilevati in sito e successivamente elaborati per determinare la tensione di esercizio (vedere anche grafico allegato).

Tutti i dati riportati nelle tabelle e nei grafici sono stati ricavati dai file memorizzati durante l'esecuzione delle prove e dai rilievi eseguiti in sito.

La Società si assume la responsabilità per la precisione delle misurazioni effettuate. L'elaborazione dei dati rappresenta invece solamente un sussidio da verificare ed approvare da parte del Tecnico incaricato.

Torino, 13 maggio 2011

Lo sperimentatore
Geom. Sebastiano Greco



4EMME Service S.p.a.
Arch. Alberto Capussotto



**RAPPORTO DEI RISULTATI - PROVA N° 4700/TO
MARTINETTO PIATTO SEMPLICE
DEL 21/03/2011 SCUDERIE CASTELLO DI SANTENA**

TENSIONE

		Sens. 10 vert. dx L=225 mm	Sens. 11 vert. centro L=225 mm	Sens. 12 vert. sx L=225 mm
bar	MPa	mm	mm	mm
1° ciclo	0	0,000	0,000	0,000
	0	0,029	0,043	0,019
	1	0,026	0,040	0,010
	2	0,012	0,010	-0,008
	2,5	0,17	0,000	-0,006
2° ciclo	3	-0,012	-0,022	-0,028
	0	0,029	0,037	0,016
	1	0,031	0,035	0,012
	2	0,011	0,000	-0,011
	3	-0,010	-0,025	-0,029
0	0,00	0,036	0,036	0,021

Sens. 10 vert. dx	Sens. 11 vert. centro	Sens. 12 vert. sx
epsilon* 10 ⁻⁵		
0,0	0,0	0,0
12,9	19,1	8,4
11,6	17,8	4,4
5,3	4,4	-3,6
0,0	-2,7	-8,4
-5,3	-9,8	-12,4
12,9	16,4	7,1
13,8	15,6	5,3
4,9	0,0	-4,9
-4,4	-11,1	-12,9
16,0	16,0	9,3

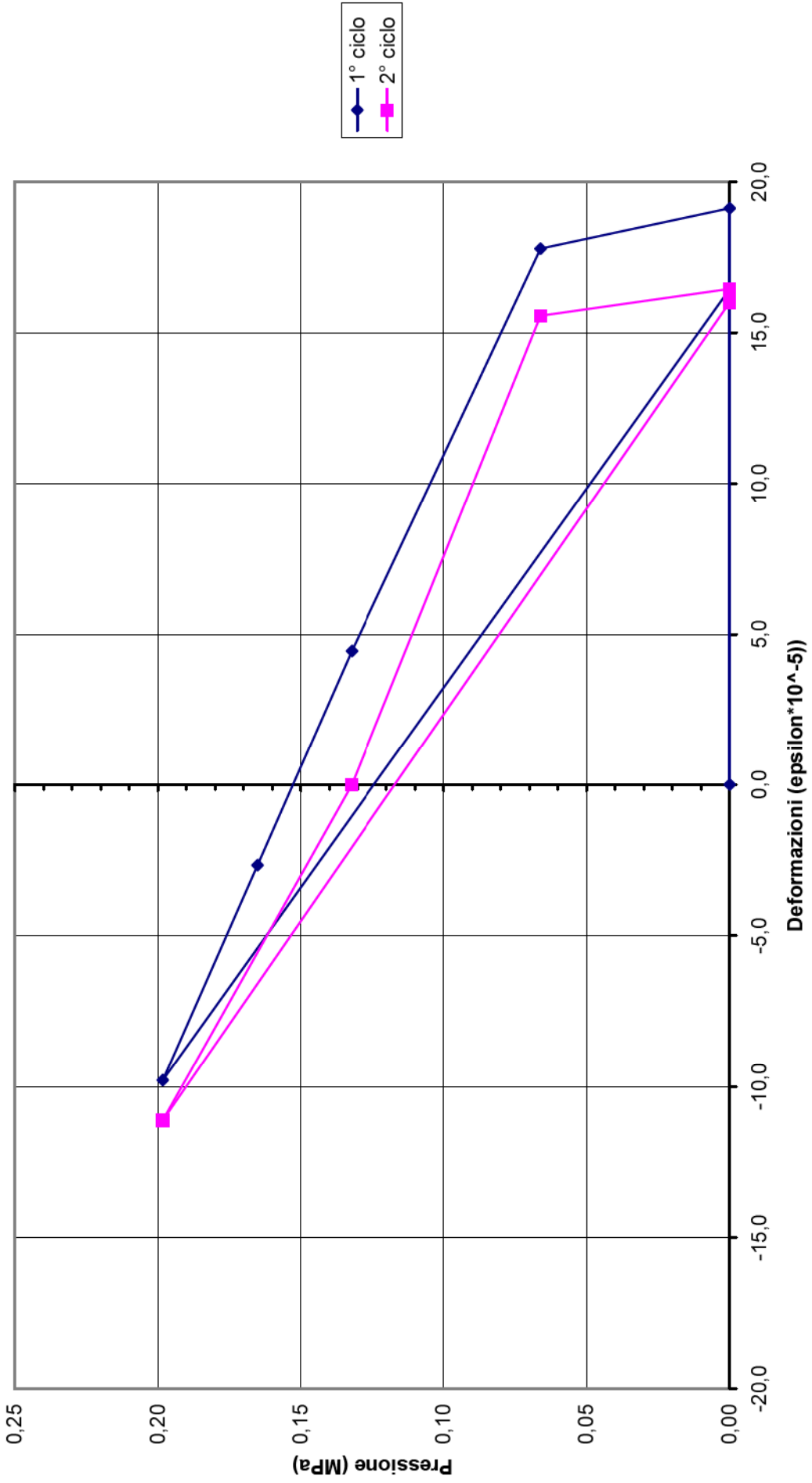
NOTA segno - compressione; segno + trazione

TENSIONE DI ESERCIZIO DELLA MURATURA

$$\sigma_e = p_o \times K_m \times A_m / A_t = 0,17 \text{ Mpa}$$

dove:
 $p_o = 2,5 \text{ bar}$
 $K_m = 0,73$
 $A_m = 778,55 \text{ cm}^2$
 $A_t = 860,00 \text{ cm}^2$

Prova n° 4700/TO - Martinetto piatto semplice - cicli tensione - Sensore n° 11 (centro)



RAPPORTO DEI RISULTATI - PROVA N° 4701/TO
MARTINETTO PIATTO SEMPLICE
DEL 21/03/2011 SCUDERIE CASTELLO DI SANTENA

TENSIONE

		Sens. 10 vert. dx L=220 mm	Sens. 11 vert. centro L=220 mm	Sens. 12 vert. sx L=220 mm	Sens. 10 vert. dx	Sens. 11 vert. centro	Sens. 12 vert. sx
		mm	mm	mm	epsilon* 10 ⁻⁵		
bar	MPa						
1° ciclo							
0	0,00	0,000	0,000	0,000	0,0	0,0	0,0
0	0,00	0,050	0,111	0,082	22,7	50,5	37,3
1	0,07	0,049	0,110	0,082	22,3	50,0	37,3
2	0,13	0,047	0,105	0,082	21,4	47,7	37,3
3	0,20	0,043	0,097	0,081	19,5	44,1	36,8
4	0,26	0,039	0,089	0,082	17,7	40,5	37,3
5	0,33	0,035	0,081	0,082	15,9	36,8	37,3
6	0,40	0,031	0,072	0,082	14,1	32,7	37,3
7	0,46	0,029	0,065	0,082	13,2	29,5	37,3
8	0,53	0,026	0,056	0,081	11,8	25,5	36,8
9	0,59	0,023	0,050	0,080	10,5	22,7	36,4
10	0,66	0,019	0,044	0,079	8,6	20,0	35,9
11	0,73	0,015	0,037	0,076	6,8	16,8	34,5
12	0,79	0,011	0,028	0,069	5,0	12,7	31,4
13	0,86	0,008	0,020	0,063	3,6	9,1	28,6
14	0,92	0,004	0,013	0,060	1,8	5,9	27,3
15	0,99	0,000	0,004	0,056	0,0	1,8	25,5
16	1,06	-0,006	-0,005	0,051	-2,7	-2,3	23,2
2° ciclo							
0	0,00	0,047	0,112	0,078	21,4	50,9	35,5
1	0,07	0,046	0,111	0,078	20,9	50,5	35,5
2	0,13	0,043	0,104	0,078	19,5	47,3	35,5
3	0,20	0,038	0,095	0,078	17,3	43,2	35,5
4	0,26	0,034	0,087	0,078	15,5	39,5	35,5
5	0,33	0,032	0,078	0,078	14,5	35,5	35,5
6	0,40	0,029	0,068	0,078	13,2	30,9	35,5
7	0,46	0,027	0,062	0,078	12,3	28,2	35,5
8	0,53	0,024	0,053	0,078	10,9	24,1	35,5
9	0,59	0,018	0,045	0,076	8,2	20,5	34,5
10	0,66	0,016	0,041	0,076	7,3	18,6	34,5
11	0,73	0,012	0,033	0,070	5,5	15,0	31,8
12	0,79	0,008	0,025	0,066	3,6	11,4	30,0
13	0,86	0,005	0,018	0,062	2,3	8,2	28,2
14	0,92	0,002	0,010	0,059	0,9	4,5	26,8
15	0,99	-0,002	0,002	0,057	-0,9	0,9	25,9
16	1,06	-0,006	-0,005	0,053	-2,7	-2,3	24,1
0	0,00	0,046	0,111	0,082	20,9	50,5	37,3

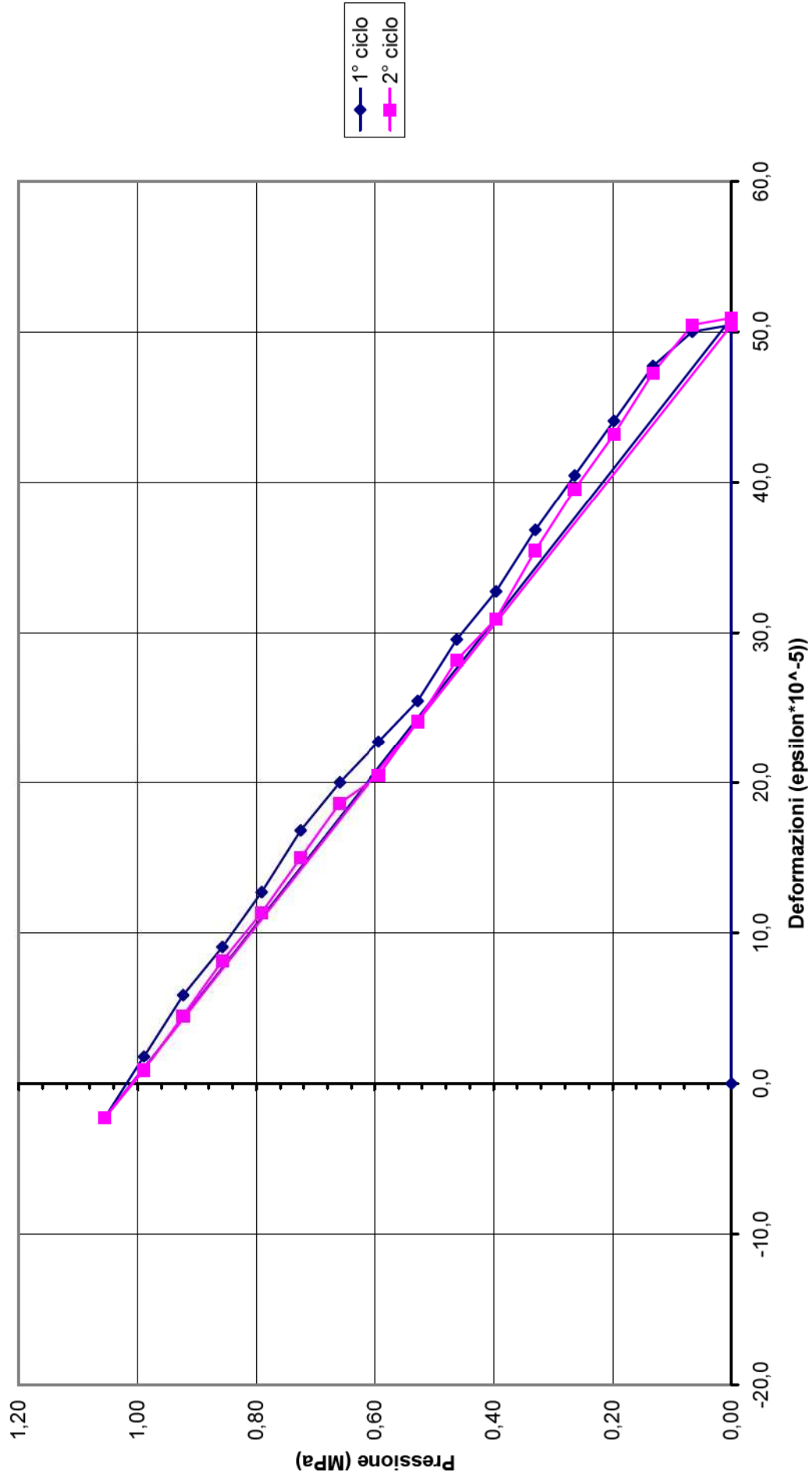
NOTA segno - compressione; segno + trazione

TENSIONE DI ESERCIZIO DELLA MURATURA

$$\sigma_e = p_o \times K_m \times A_m / A_t = 1,06 \text{ Mpa}$$

dove:
 $p_o = 16,0 \text{ bar}$
 $K_m = 0,72$
 $A_m = 778,55 \text{ cm}^2$
 $A_t = 850,00 \text{ cm}^2$

Prova n° 4701/TO - Martinetto piatto semplice - cicli tensione - Sensore n° 11 (centro)



RAPPORTO DEI RISULTATI - PROVA N° 4702/TO
MARTINETTO PIATTO SEMPLICE
DEL 22/03/2011 SCUDERIE CASTELLO DI SANTENA

TENSIONE

		Sens. 10 vert. dx L=220 mm	Sens. 11 vert. centro L=220 mm	Sens. 12 vert. sx L=220 mm
bar	MPa	mm	mm	mm
1° ciclo				
0	0,00	0,000	0,000	0,000
0	0,00	0,016	0,058	0,048
1	0,06	0,015	0,056	0,047
2	0,13	0,015	0,053	0,044
3	0,19	0,015	0,046	0,040
4	0,25	0,015	0,042	0,036
5	0,32	0,014	0,038	0,032
6	0,38	0,013	0,033	0,027
7	0,44	0,013	0,028	0,025
8	0,51	0,011	0,022	0,022
9	0,57	0,011	0,016	0,018
10	0,64	0,009	0,011	0,013
11	0,70	0,008	0,005	0,009
12	0,76	0,007	-0,002	0,004
13	0,83	0,004	-0,006	0,000
14	0,89	0,001	-0,013	-0,006
2° ciclo				
0	0,00	0,007	0,056	0,045
1	0,06	0,008	0,054	0,045
2	0,13	0,008	0,050	0,043
3	0,19	0,008	0,045	0,039
4	0,25	0,007	0,040	0,034
5	0,32	0,007	0,037	0,031
6	0,38	0,007	0,032	0,027
7	0,44	0,007	0,025	0,024
8	0,51	0,007	0,018	0,021
9	0,57	0,007	0,014	0,017
10	0,64	0,006	0,008	0,012
11	0,70	0,005	0,001	0,006
12	0,76	0,004	-0,003	0,003
13	0,83	0,003	-0,008	-0,002
14	0,89	0,001	-0,013	-0,006
0	0,00	0,007	0,054	0,044

Sens. 10 vert. dx	Sens. 11 vert. centro	Sens. 12 vert. sx
epsilon* 10 ⁻⁵		
0,0	0,0	0,0
7,3	26,4	21,8
6,8	25,5	21,4
6,8	24,1	20,0
6,8	20,9	18,2
6,8	19,1	16,4
6,4	17,3	14,5
5,9	15,0	12,3
5,9	12,7	11,4
5,0	10,0	10,0
5,0	7,3	8,2
4,1	5,0	5,9
3,6	2,3	4,1
3,2	-0,9	1,8
1,8	-2,7	0,0
0,5	-5,9	-2,7
3,2	25,5	20,5
3,6	24,5	20,5
3,6	22,7	19,5
3,6	20,5	17,7
3,2	18,2	15,5
3,2	16,8	14,1
3,2	14,5	12,3
3,2	11,4	10,9
3,2	8,2	9,5
3,2	6,4	7,7
2,7	3,6	5,5
2,3	0,5	2,7
1,8	-1,4	1,4
1,4	-3,6	-0,9
0,5	-5,9	-2,7
3,2	24,5	20,0

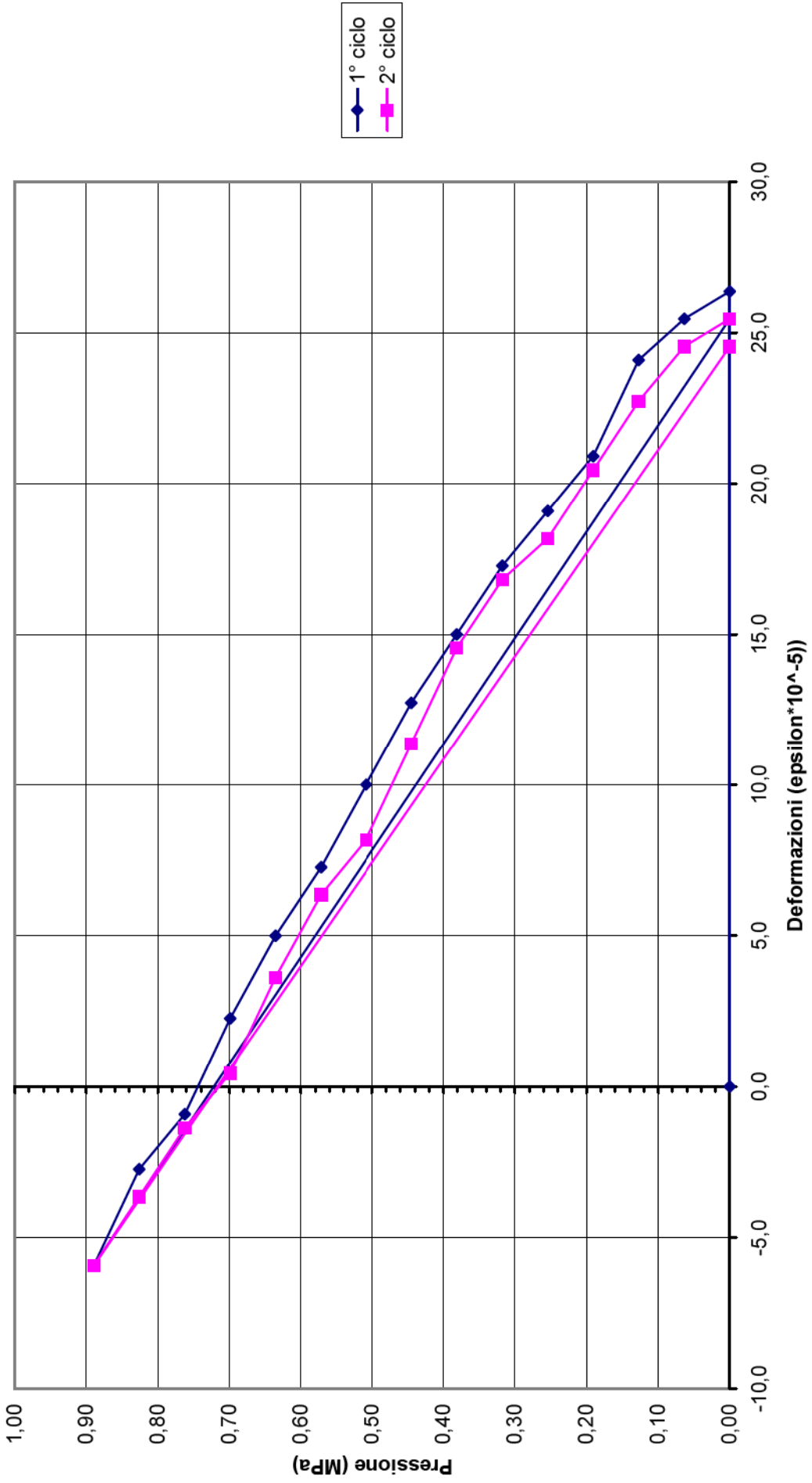
NOTA segno - compressione; segno + trazione

TENSIONE DI ESERCIZIO DELLA MURATURA

$$\sigma_e = p_o \times K_m \times A_m / A_t = 0,76 \text{ Mpa}$$

dove: p_o = 12,0 bar
 K_m = 0,71
 A_m = 778,55 cm²
 A_t = 870,00 cm²

Prova n° 4702/TO - Martinetto piatto semplice - cicli tensione - Sensore n° 11 (centro)



RAPPORTO DEI RISULTATI - PROVA N° 4703/TO
MARTINETTO PIATTO SEMPLICE
DEL 22/03/2011 SCUDERIE CASTELLO DI SANTENA

TENSIONE

		Sens. 10 vert. dx L=225 mm mm	Sens. 11 vert. centro L=225 mm mm	Sens. 12 vert. sx L=225 mm mm
bar	MPa			
1° ciclo	0	0,00	0,000	0,000
	0	0,00	0,063	0,061
	1	0,07	0,057	0,058
	2	0,13	0,052	0,042
	3	0,20	0,042	0,034
	4	0,27	0,023	0,021
2° ciclo	5	0,33	0,005	0,013
	6	0,40	-0,030	-0,003
	0	0,00	0,056	0,060
	1	0,07	0,061	0,059
	2	0,13	0,054	0,047
	3	0,20	0,041	0,037
	4	0,27	0,026	0,025
	5	0,33	-0,002	0,018
6	0,40	-0,038	0,007	
0	0,00	0,060	0,053	

Sens. 10 vert. dx	Sens. 11 vert. centro	Sens. 12 vert. sx
epsilon* 10 ⁻⁵		
0,0	0,0	0,0
28,0	27,1	1,8
25,3	25,8	1,3
23,1	18,7	0,0
18,7	15,1	-2,2
10,2	9,3	-8,0
2,2	5,8	-11,6
-13,3	-1,3	-19,1
24,9	26,7	-5,3
27,1	26,2	-1,8
24,0	20,9	-5,8
18,2	16,4	-9,8
11,6	11,1	-12,9
-0,9	8,0	-20,4
-16,9	3,1	-25,3
26,7	23,6	-3,6

NOTA segno - compressione; segno + trazione

TENSIONE DI ESERCIZIO DELLA MURATURA

$$\sigma_e = p_o \times K_m \times A_m / A_t = 0,40 \text{ Mpa}$$

dove:
 $p_o = 6,0 \text{ bar}$
 $K_m = 0,72$
 $A_m = 778,55 \text{ cm}^2$
 $A_t = 845,00 \text{ cm}^2$

Prova n° 4703/TO - Martinetto piatto semplice - cicli tensione - Sensore n° 11 (centro)

