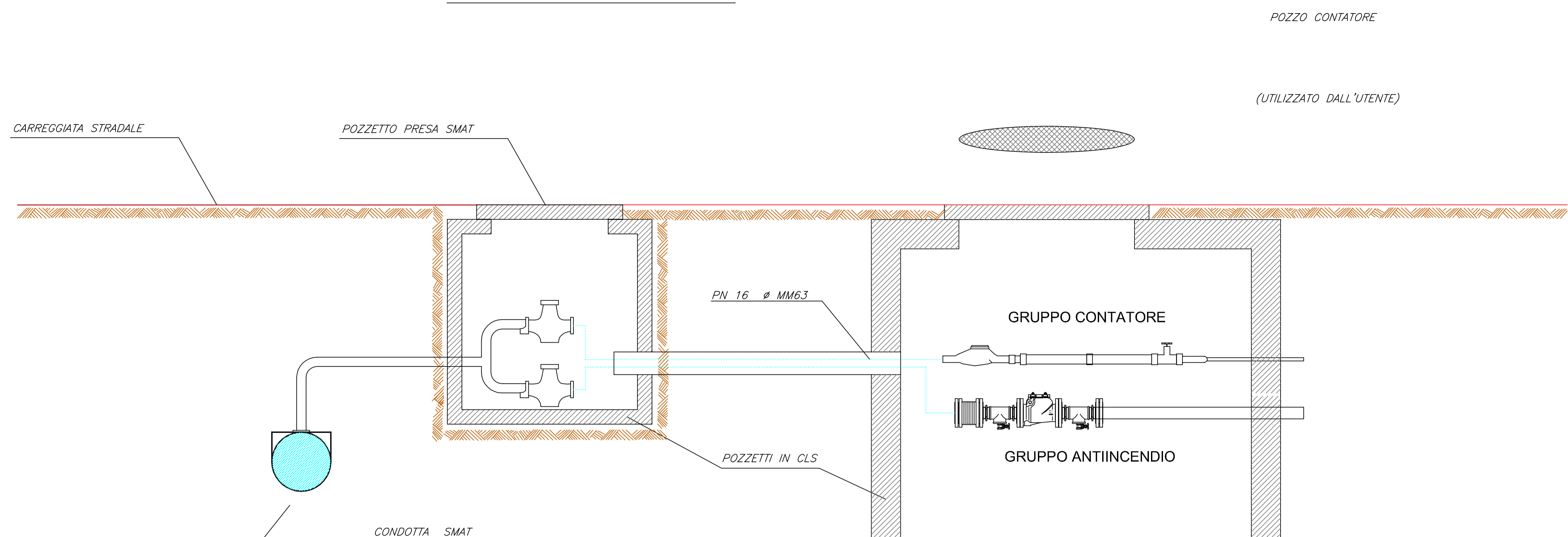
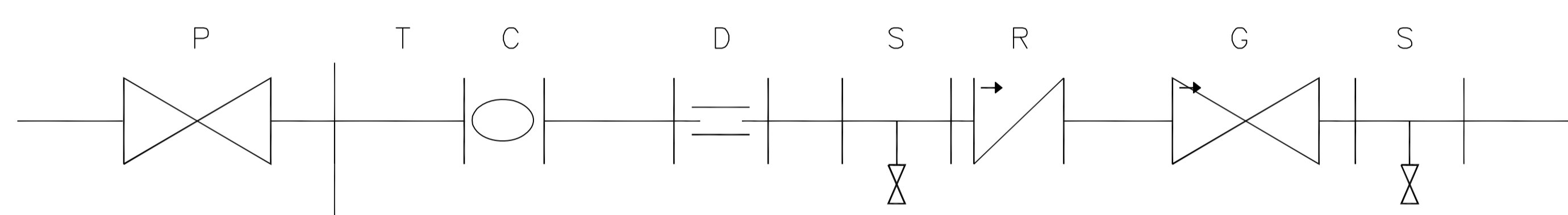


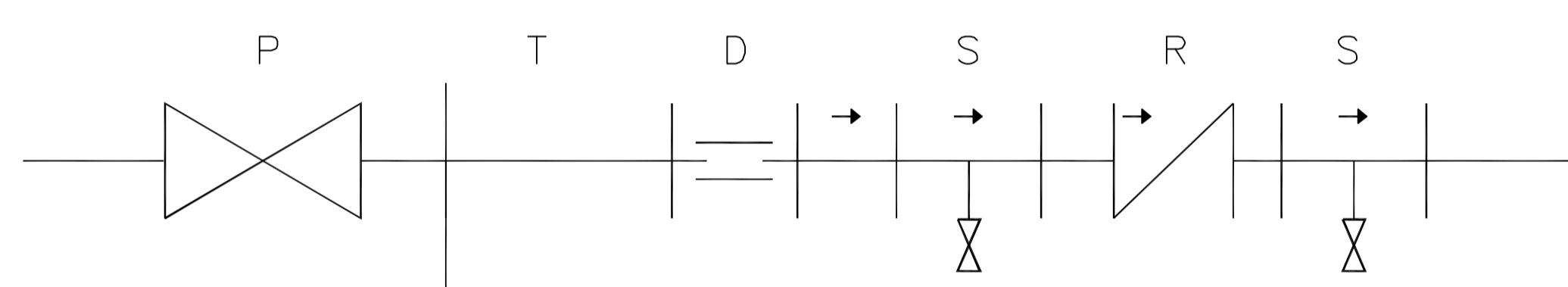
SCHEMA PRESE SMAT



ELEMENTI PER GRUPPO CONTATORE

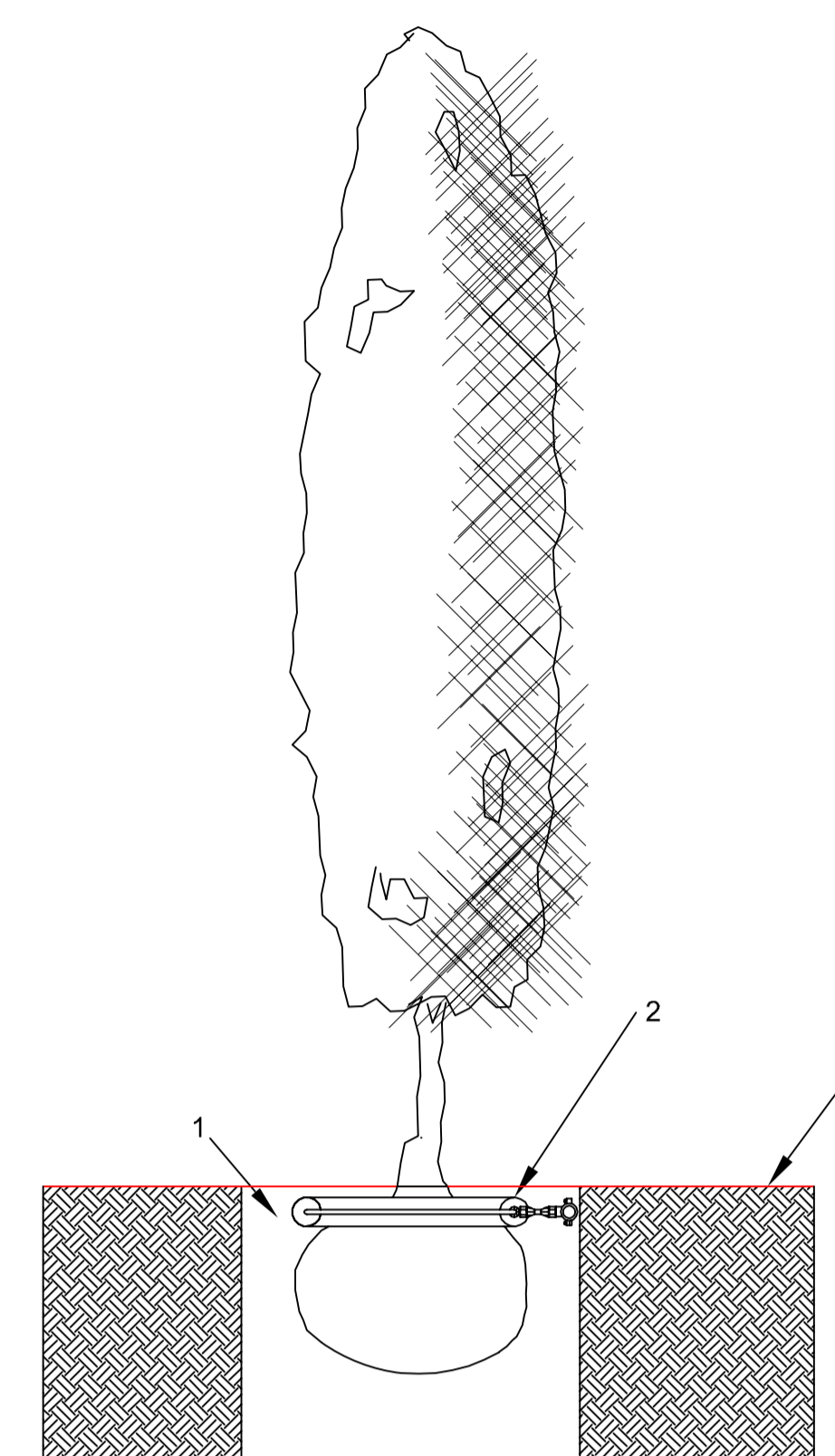


ELEMENTI PER GRUPPO ANTIINCENDIO



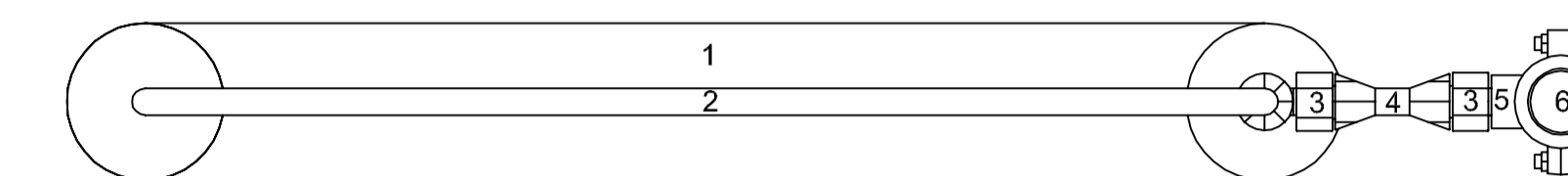
- P PRESA STRADALE SMAT
- T TUBAZIONE PRIVATA
- C CONTATORE SMAT
- D GIUNTO DI DILATAZIONE
- S RUBINETTO DI SCARICO E PROVA
- G VALVOLA DI CHIUSURA GRADUALE
- R VALVOLA DI NON RITORNO

SISTEMA DI IRRIGAZIONE AD ANELLO ADACQUATORE - POSIZIONAMENTO



1) TERRENO AGRARIO
2) ANELLO ADACQUATORE
3) PIANO DI CALPESTIO

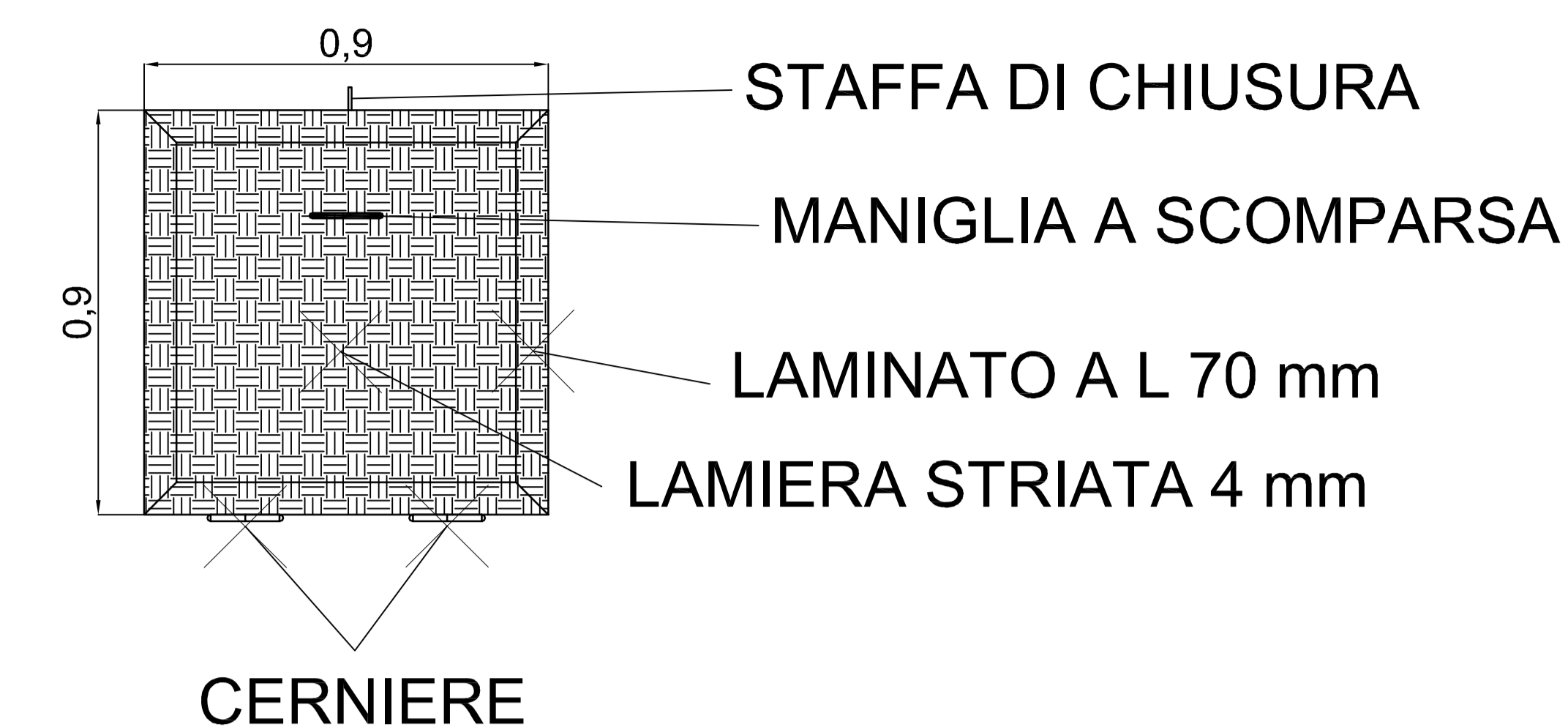
NOTA:
POSIZIONARE L'ANELLO ADACQUATORE ATTORNO ALL'APPARATO RADICALE AL DI SOTTO DEL PIANO DI CALPESTIO.



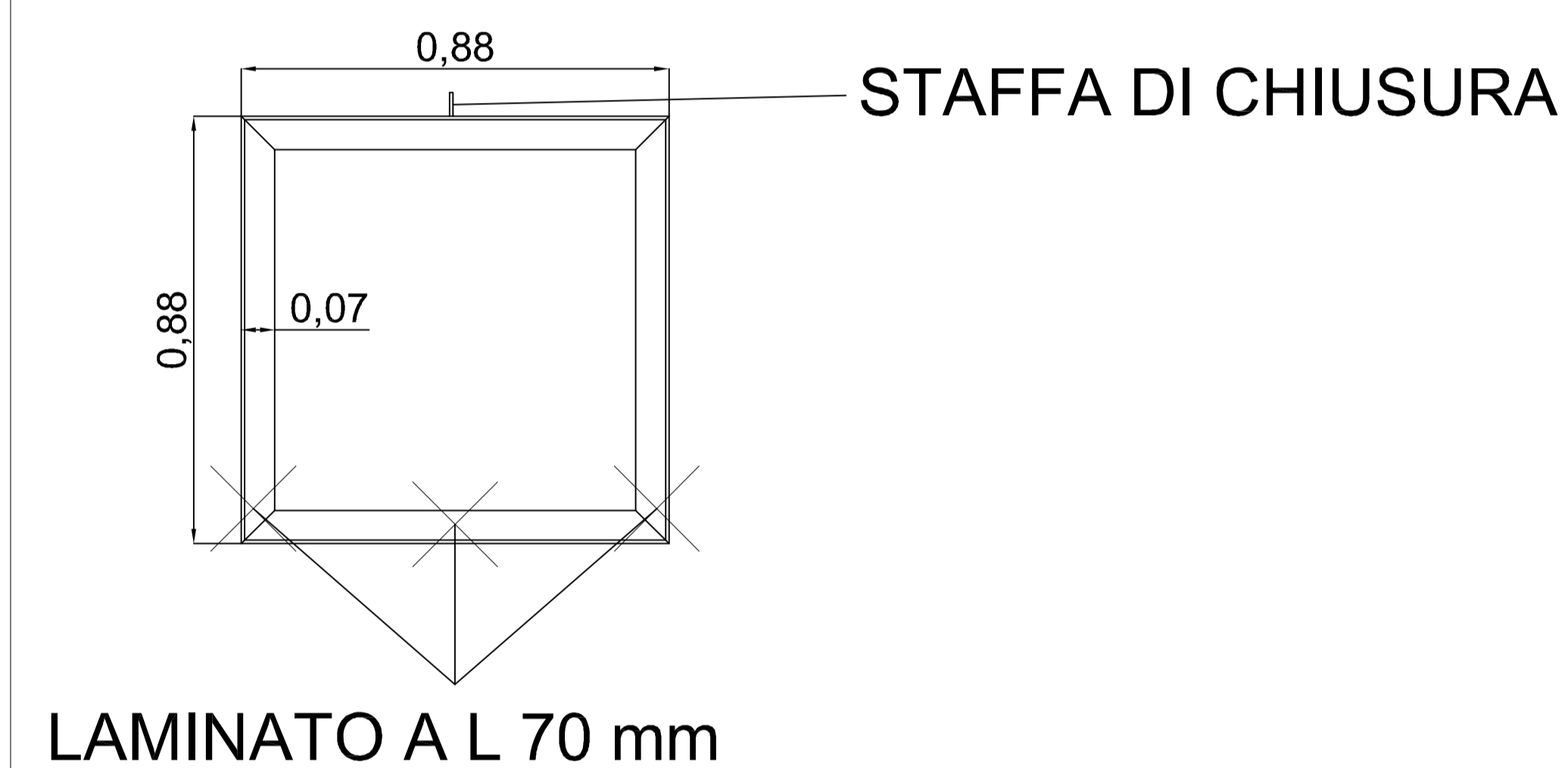
SISTEMA DI IRRIGAZIONE RADICALE - PARTICOLARE

- 1 ANELLO DI TUBO DRENANTE
- 2 TUBAZIONE ALA GOCCIOLANTE
- 3 RACCORDO A COMPRESIONE
- 4 TUBAZIONE PE PN 10 DIAM. 20
- 5 PRESA A STAFFA
- 6 TUBAZIONE PE PN 10 DIAM 32 DI SETTORE

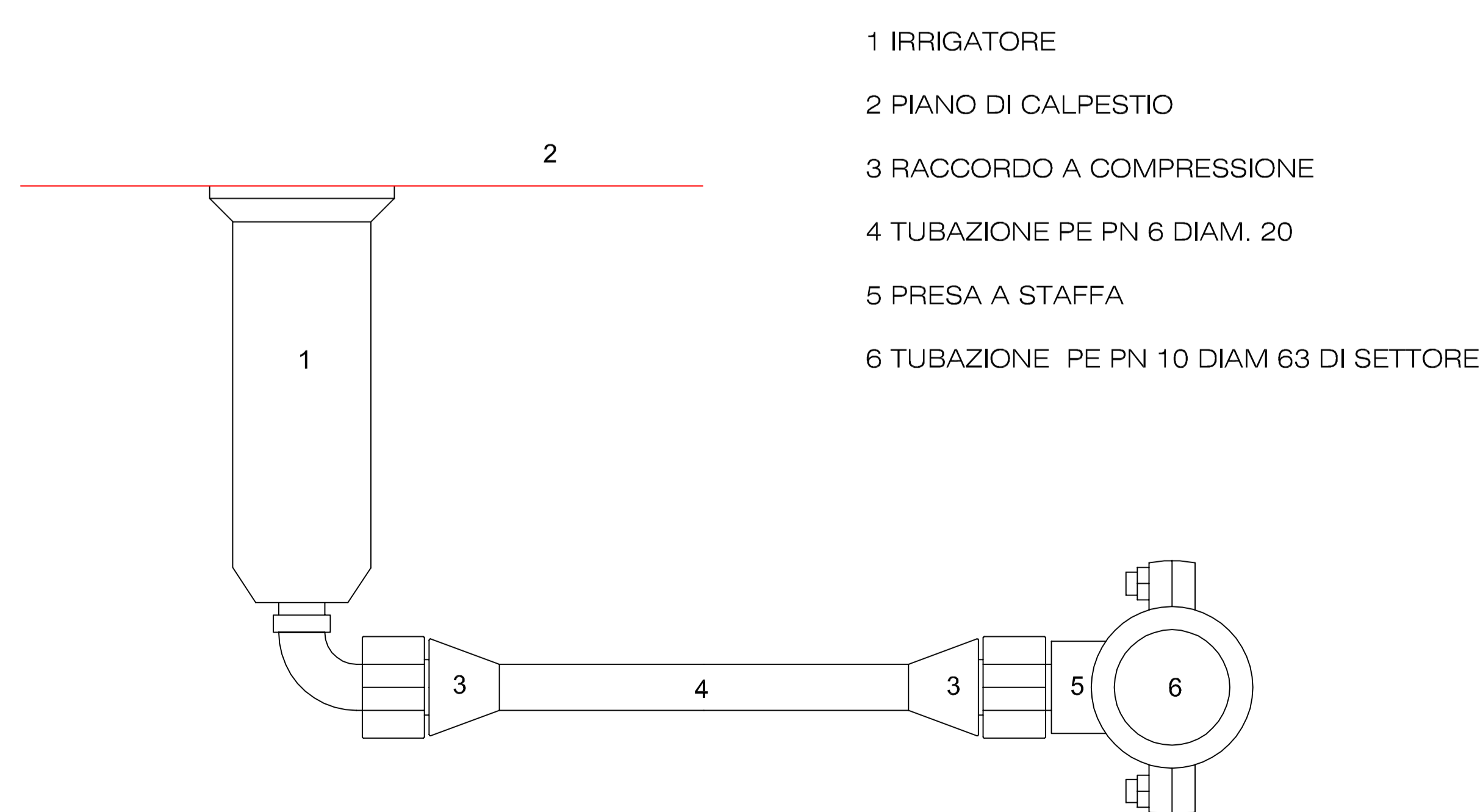
SPORTELLO SINGOLO



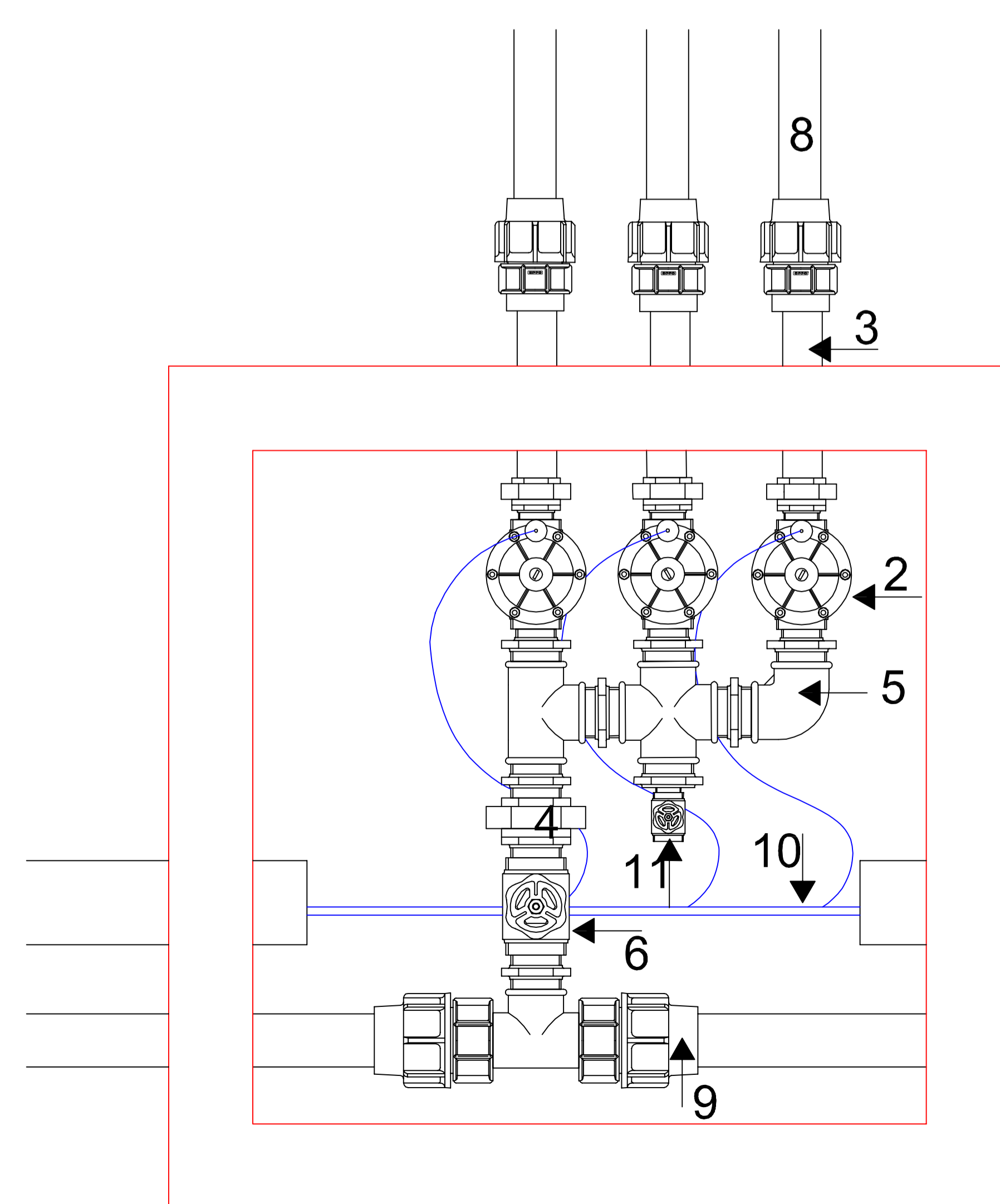
TELAIO



ESEMPIO DI INSTALLAZIONE IRRIGATORE A PIOGGIA

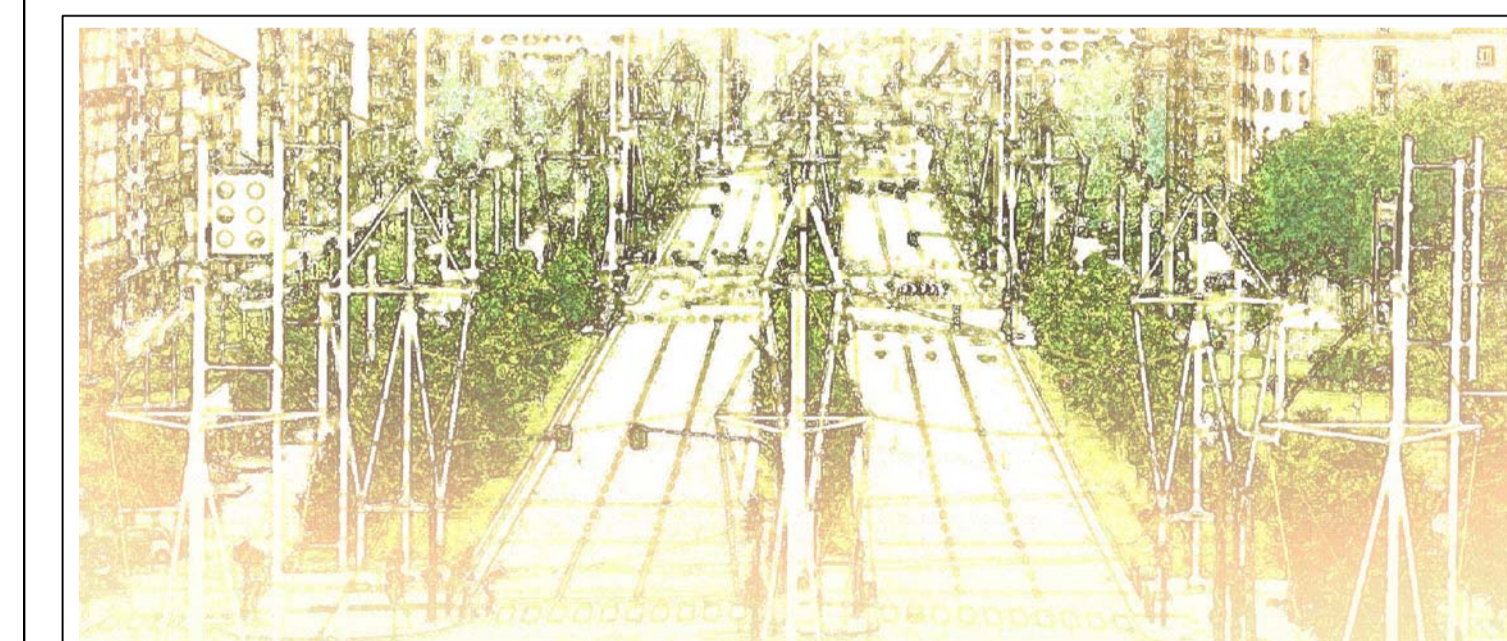


ESEMPIO DI COLLETTORE ELETTROVALVOLE A 3 SETTORI



- 1 CAVIDOTTO
- 2 ELETTROVALVOLA 1 1/2"
- 3 BARILOTTO MANNESMANN ZINC. 1 1/2"
- 4 GIUNTO A 3 PEZZI GHISA MALLEABILE ZINC.
- 5 RACCORDERIA IN GHISA MALLEABILE ZINC.
- 6 VALVOLA A SARACINESCA
- 7 TUBAZIONE PE PN 10 DIAM. 63 DI PORTATA
- 8 TUBAZIONE PE PN 10 DIAM. 63 DI SETTORE
- 9 RACCORDI A COMPRESIONE X PE
- 10 CAVO ELETTRICO FG5 2,5 MMQ
- 11 RUBINETTO DI SCARICO

DIREZIONE INFRASTRUTTURE E MOBILITA'
SERVIZIO PONTI E VIE D'ACQUA - INFRASTRUTTURE



PROGETTO ESECUTIVO

Viale della Spina
da Via Grassi a Corso Regina Margherita

Direttore di Direzione : Ing. Roberto BERTASIO		Progettista: Ing. Arnaldo STROZZIERO	
Gruppo di progettazione: Arch. Gianni PALMERI Dott. Gianluigi CIRALLI Arch. Federico VOLPINI Arch. Enrico FONTANA Ing. Stefano CIANCHINI Ing. Stefano SALZA Geom. Diego ALIENE		Geom. Federico STALTERI Geom. Ciro MELCHIONI Geom. Claudia PERRANO P.E. Mauro CASTELLANI Geom. Andrea DI RUCCIO Geom. Francesco BORLA Dott.ssa Laura RUSSO	
Diligente Servizio Ponti Vie d'Acqua e Infrastrutture Responsabile del Procedimento: Ing. Giorgio MARENGO		DATA: dicembre 2013	
ELABORATO: particolari impianto irrigazione		SCALA:	
DISEGNO: PE_IRR03		CITTA' DI TORINO	