



CITTA' DI TORINO
DIREZIONE SERVIZI TECNICI PER L'EDILIZIA PUBBLICA
SERVIZIO EDILIZIA SCOLASTICA

**Recupero Funzionale degli edifici scolastici
siti nelle Circoscrizioni 2, 9 e 10 - Area SUD - Bilancio 2015
Istituto Comprensivo Castello Mirafiori**

PROGETTO ESECUTIVO

Progettista opere strutturali: Ing. Michele Mocchiola
Coordinatore progettisti: Arch. Cinzia Simone
Collaboratori del progettista opere edili: Geom. Angelo La Malfa
Geom. Gianluca Carpentieri

R.U.P. e Dirigente del Servizio: Arch. Isabella Quinto

OPERE STRUTTURALI

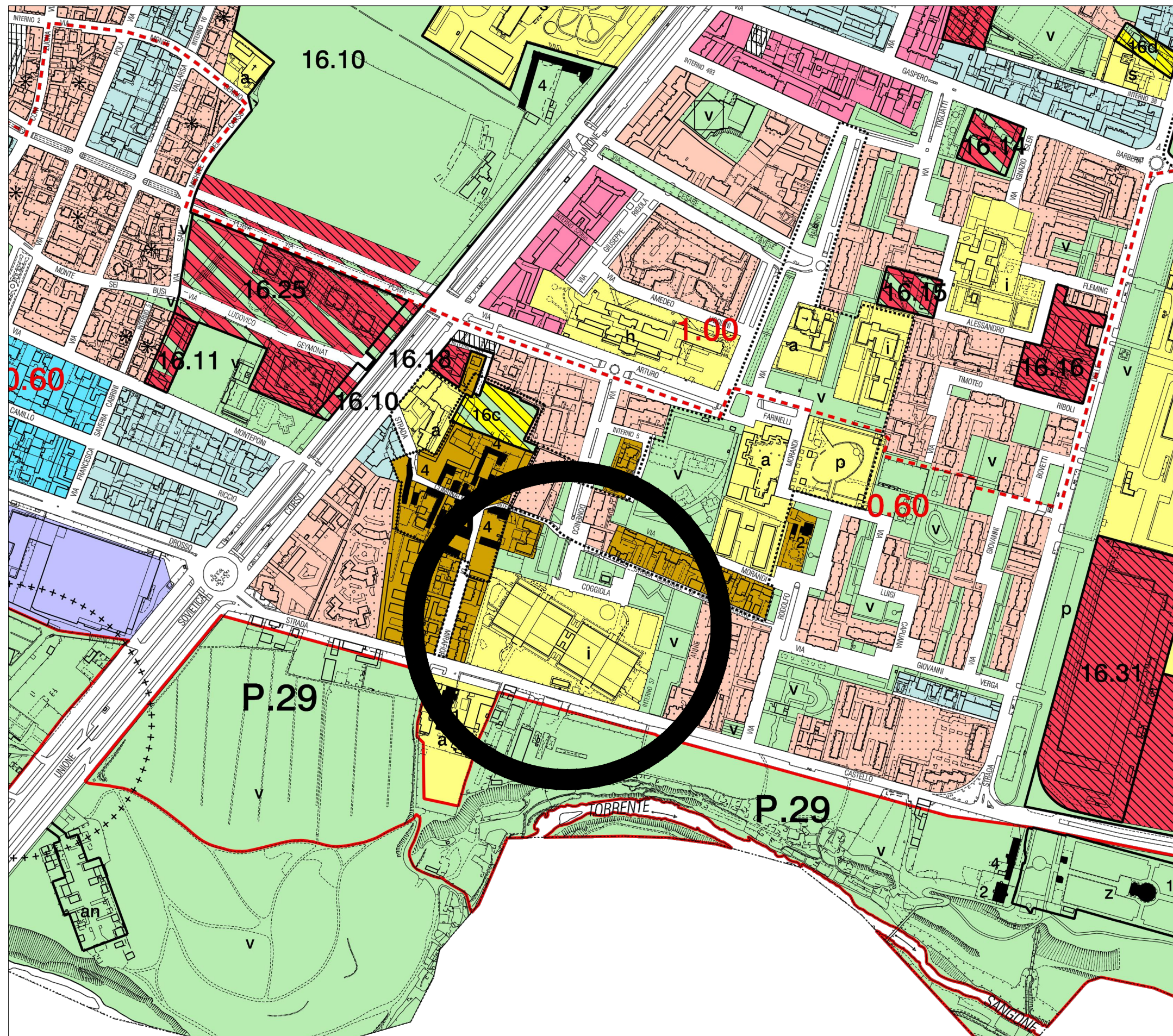
OGGETTO:

RIFACIMENTO SCALE PALESTRA

Elaborati Grafici

NOME-FILE		SCALA	ELABORATO
SF_miraf45_elagraf			
EMISSIONE	giugno 2016	ing. Michele Mocchiola	
REVISIONE			

12



Aree per Servizi

Servizi pubblici S

Servizi zonali (art.21 LUR):

- i Istruzione inferiore
- a Attrezzature di interesse comune
- v Spazi pubblici a parco, per il gioco e lo sport
- p Parcheggi
- am Mercati e centri commerciali pubblici
- ar Servizi tecnici e per l'igiene urbana

Servizi sociali ed attrezzature di interesse generale (art. 22 LUR):

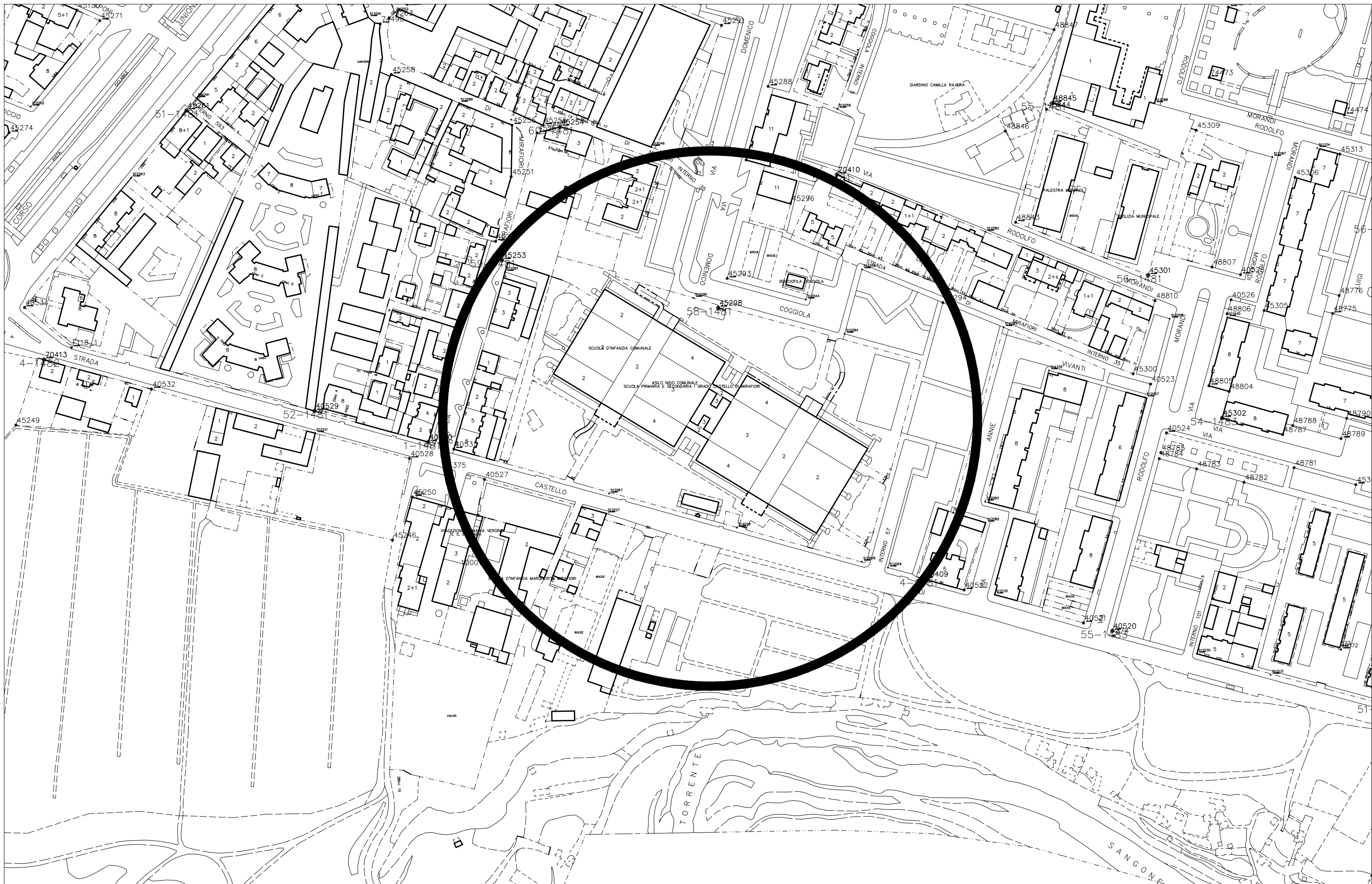
- s Istruzione superiore
- h Attrezzature sociali, sanitarie e ospedaliere
- v Parchi pubblici urbani e comprensoriali

Altre attrezzature di interesse generale:

- u Istruzione universitaria
- cr Centri di ricerca
- e Residenze collettive
- t Attrezzature e impianti tecnologici
- m Impianti di interesse militare
- c Cimiteri
- f Uffici pubblici
- ac Campeggi
- an Aree per campi nomadi
- as Aree per spettacoli viaggianti
- z Altre attrezzature di interesse generale

Servizi privati SP:

- a Servizi per l'istruzione, attrezzature sociali, assistenziali, per residenze collettive, per attività sanitarie, sportive, culturali
- v Impianti e attrezzature sportive
- o Attrezzature per lo spettacolo
- b Fondazioni culturali



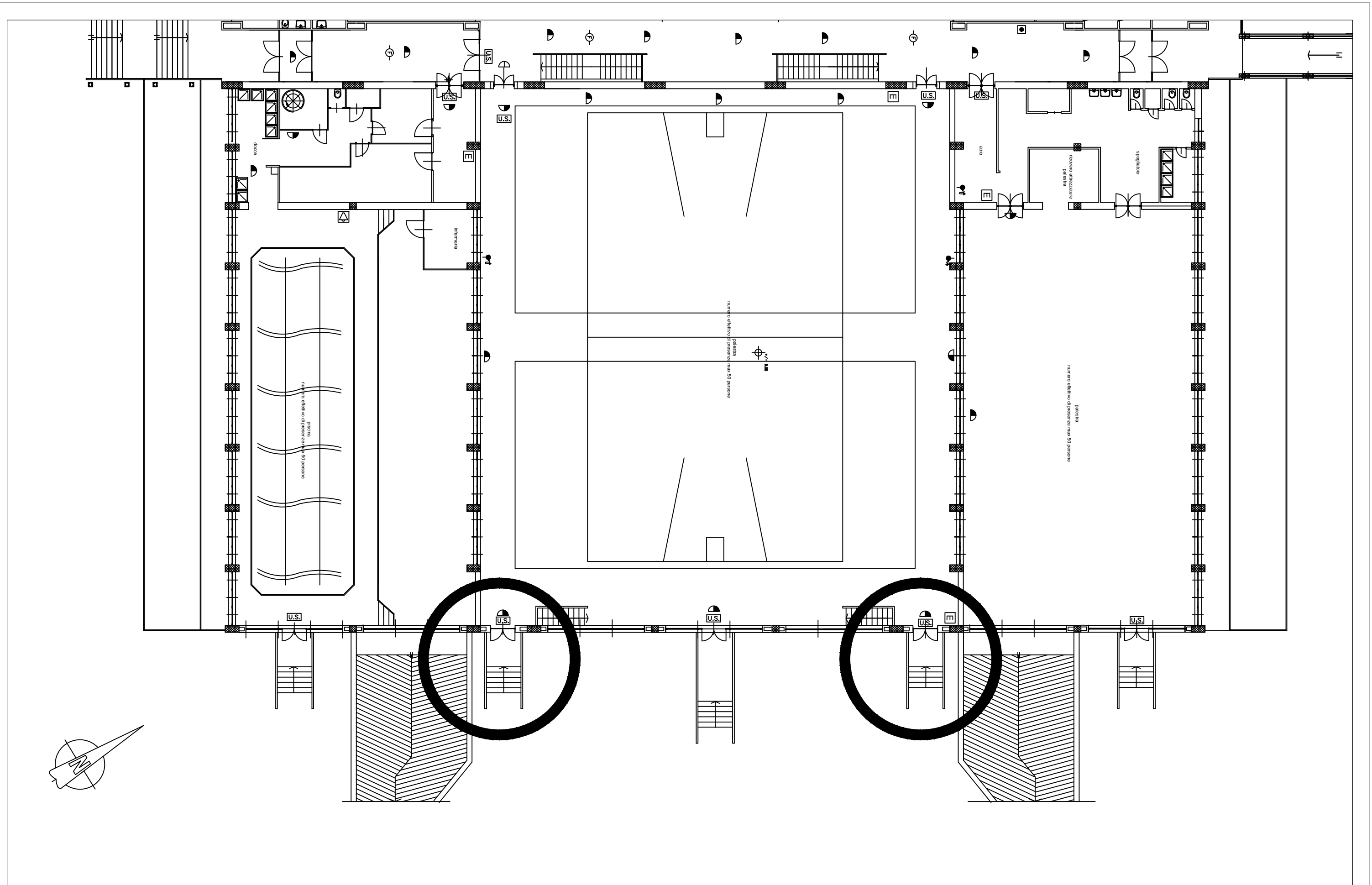
Direzione Servizi Tecnici
per l'Edilizia Pubblica
Servizio Edilizia Scolastica

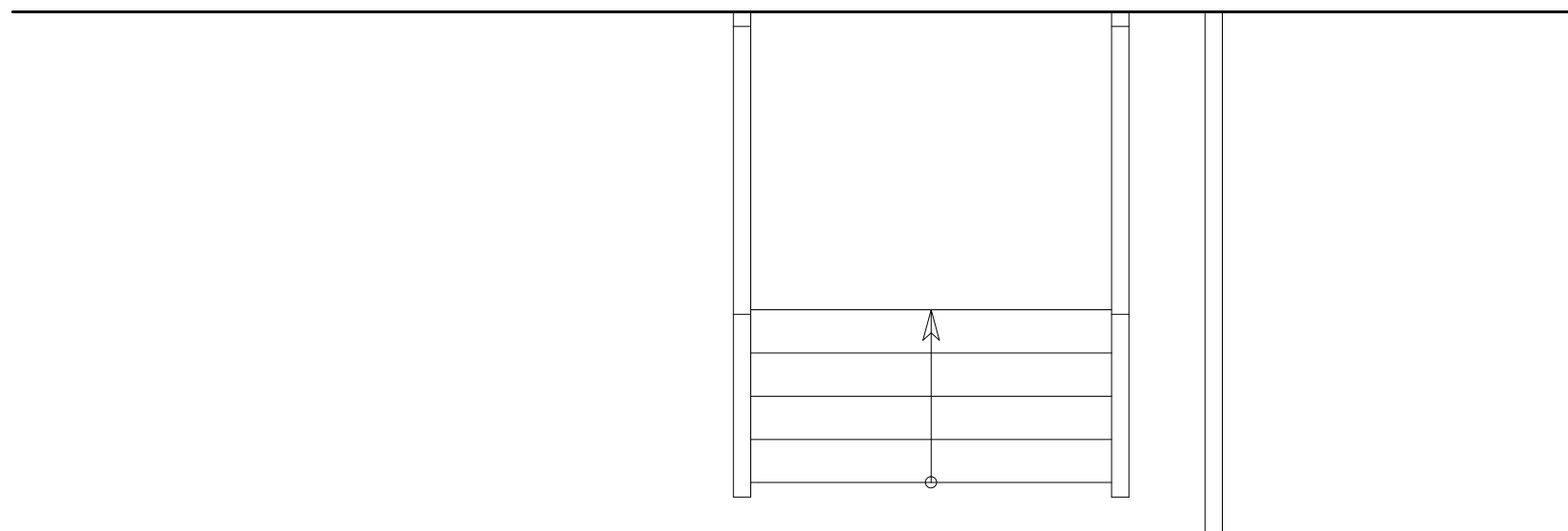
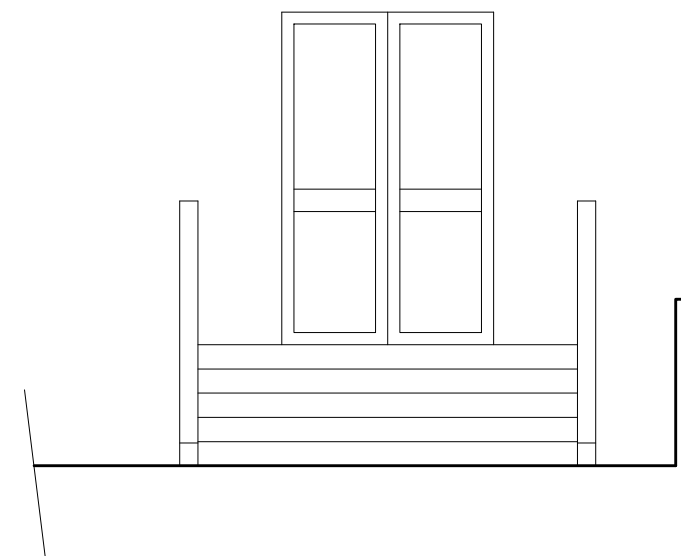
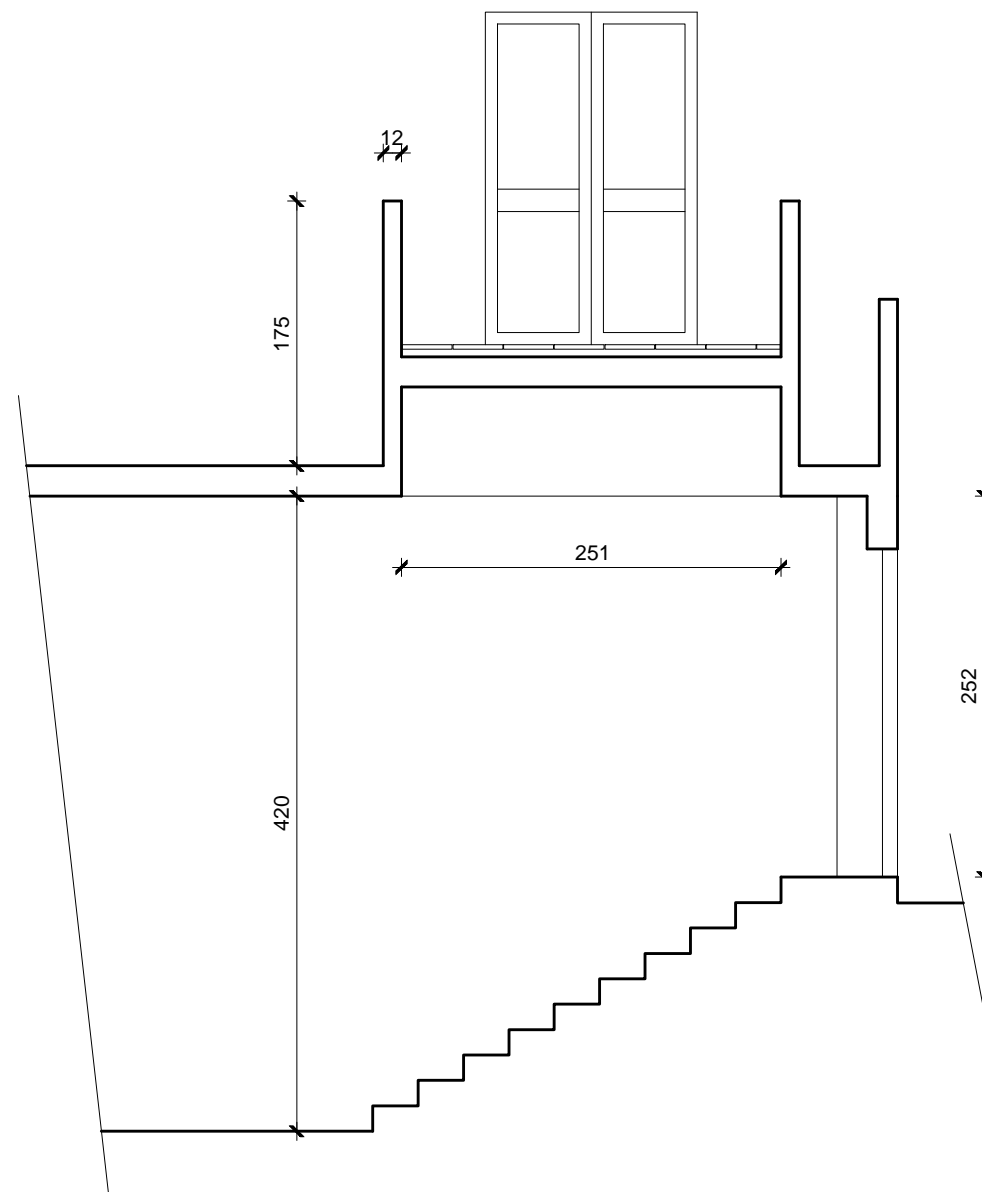
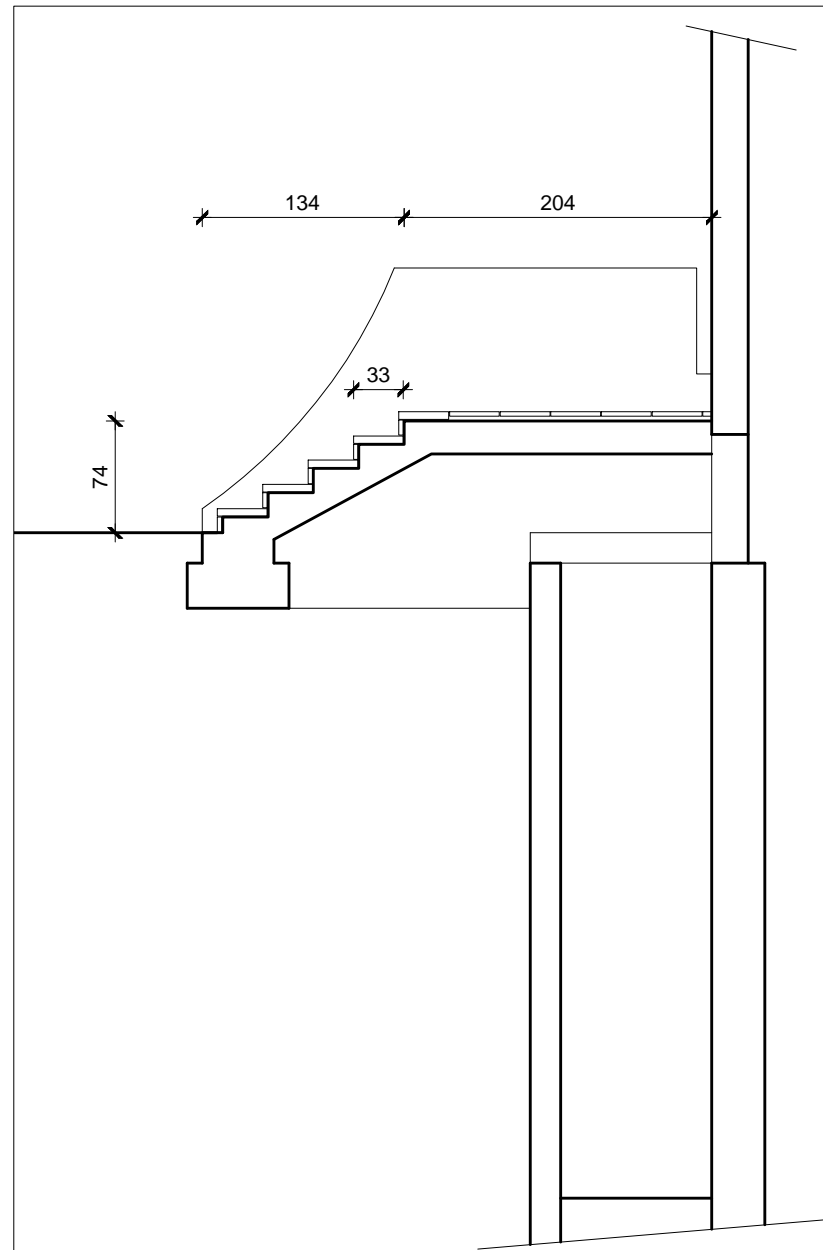
Rec. Funzi. edif. scol. area SUD Anno 2015
Progetto Esecutivo

I.C. strada Castello Mirafiori - Rifacimento scale palestra
Inquadramento

Data: 28/09/15
Scala: 1:2.000

Il progettista: ing. Michele Mocciola

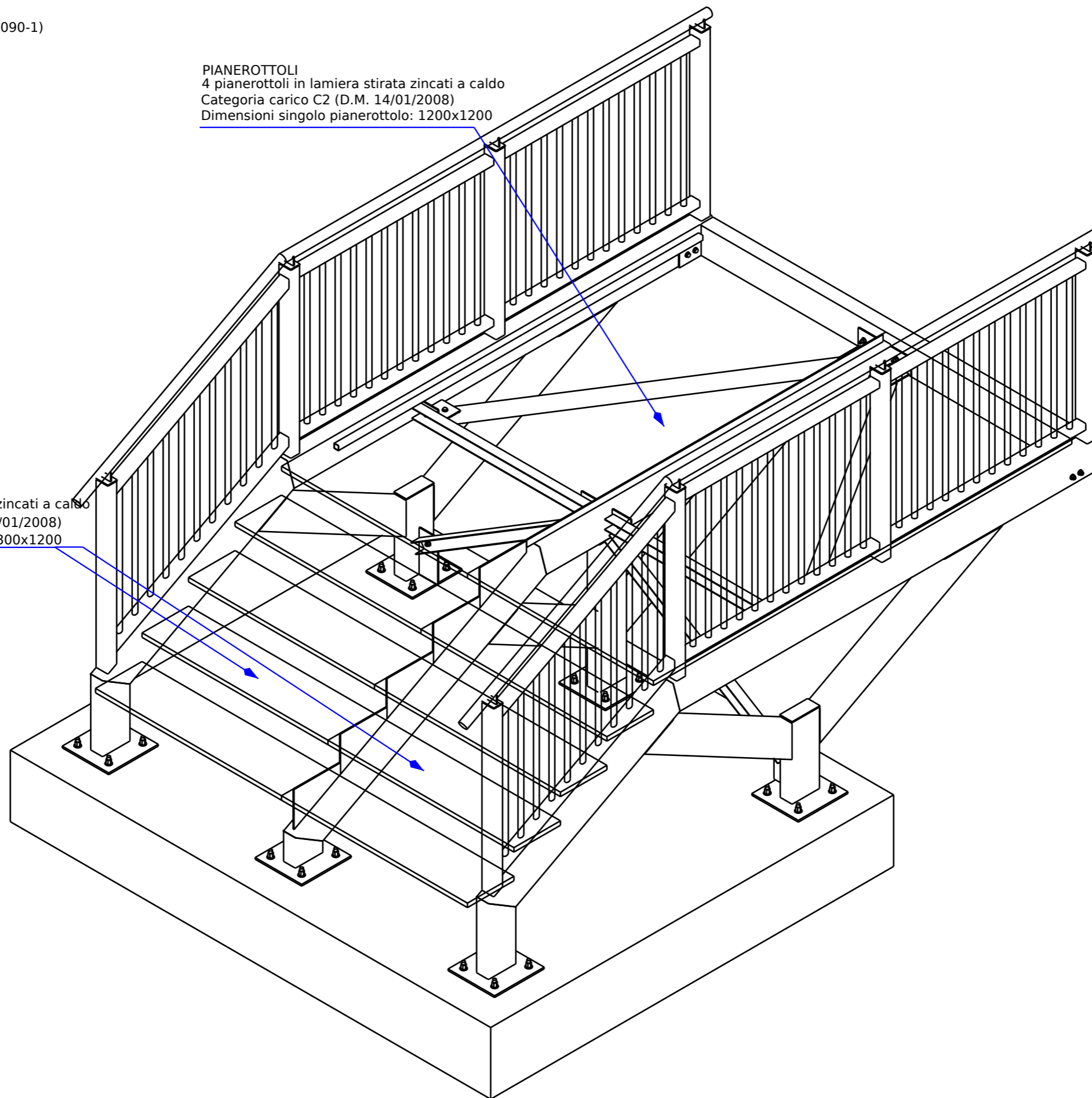




Manufatto soggetto a marcatura CE (UNI EN 1090-1)
Acciaio da carpenteria S235
Zincatura a caldo conf. UNI EN ISO 1461
Bulloni classe 8.8

PIANEROTTOLI
4 pianerottoli in lamiera stirata zincati a caldo
Categoria carico C2 (D.M. 14/01/2008)
Dimensioni singolo pianerottolo: 1200x1200

GRADINI
10 gradini in lamiera stirata zincati a caldo
Categoria carico C2 (D.M. 14/01/2008)
Dimensioni singolo gradino: 300x1200



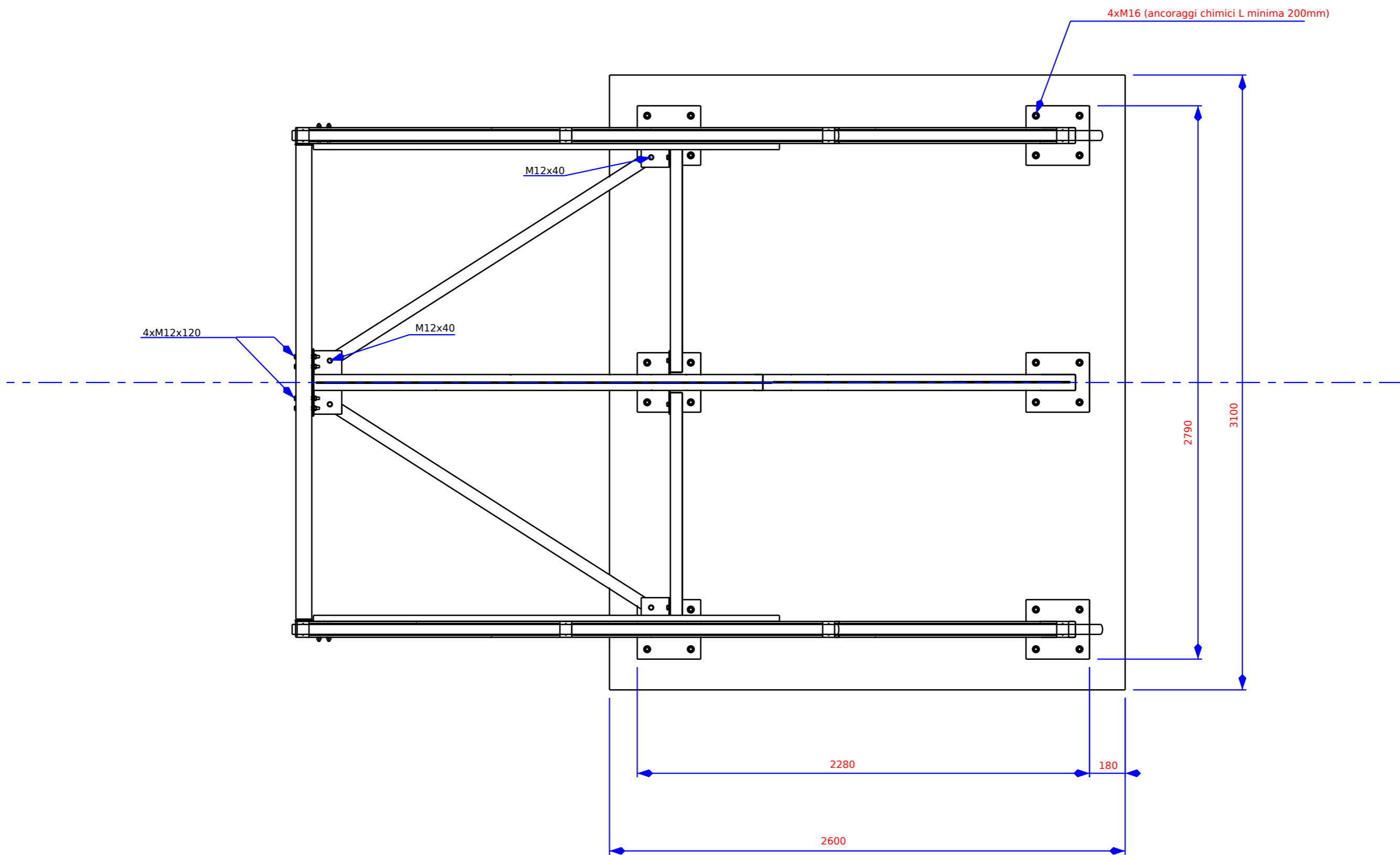
Direzione Servizi Tecnici
per l'Edilizia Pubblica
Servizio Edilizia Scolastica

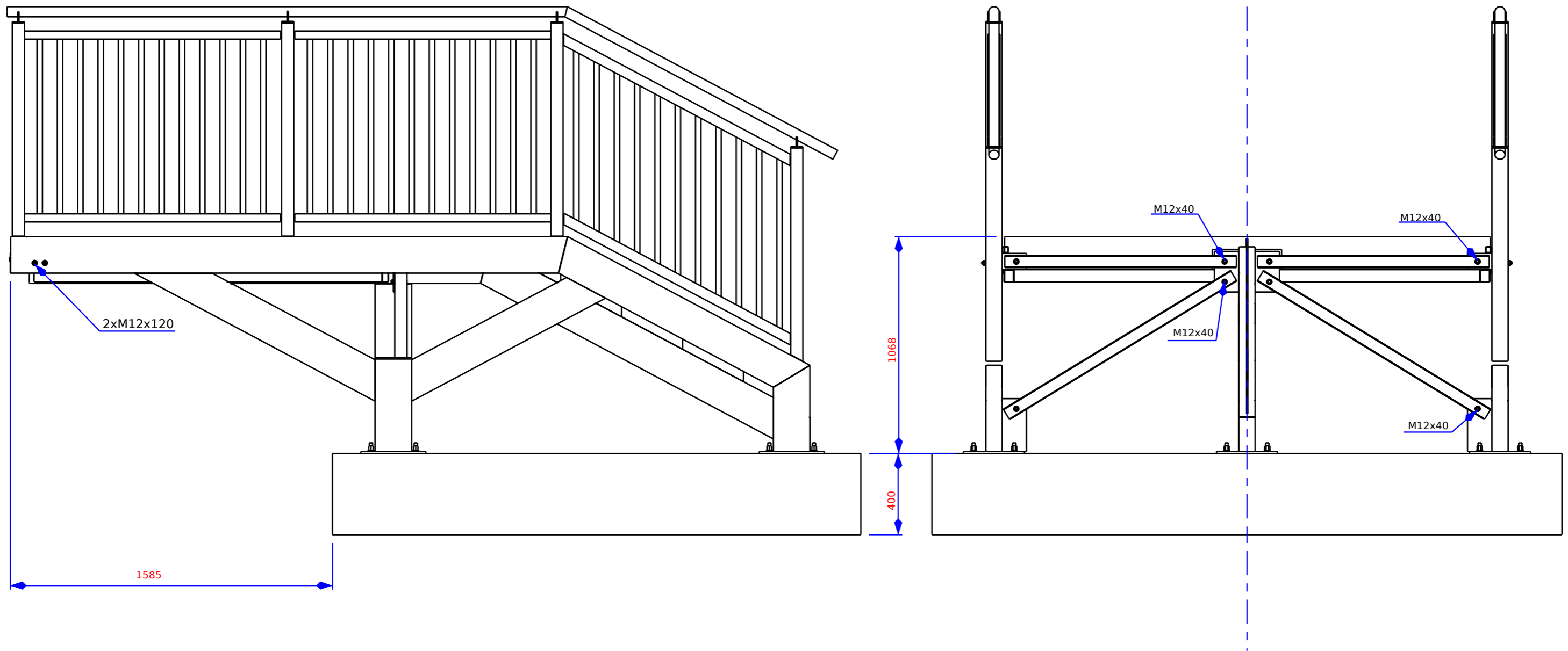
R.F. ed.scol. area SUD - 2015
Progetto Esecutivo

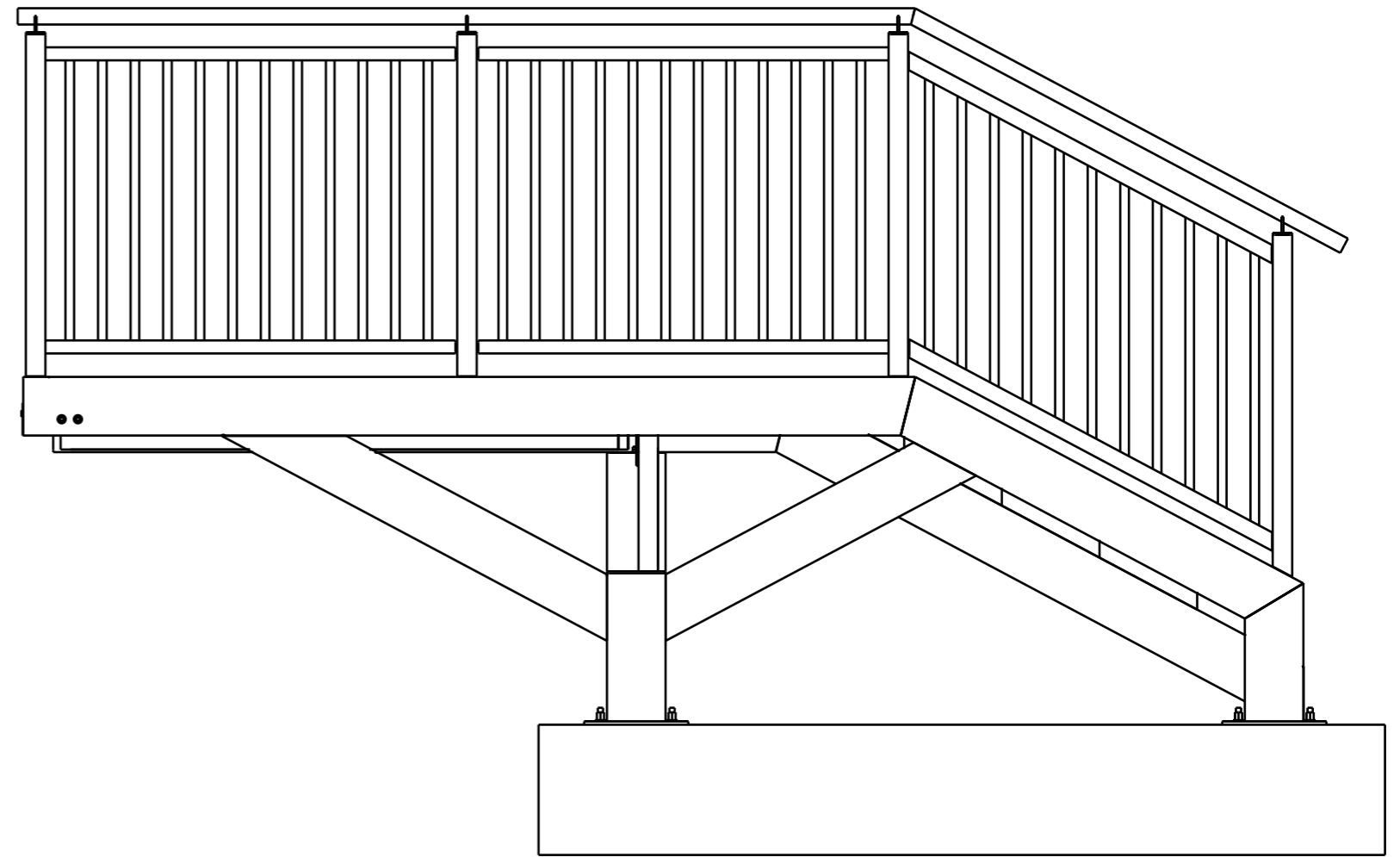
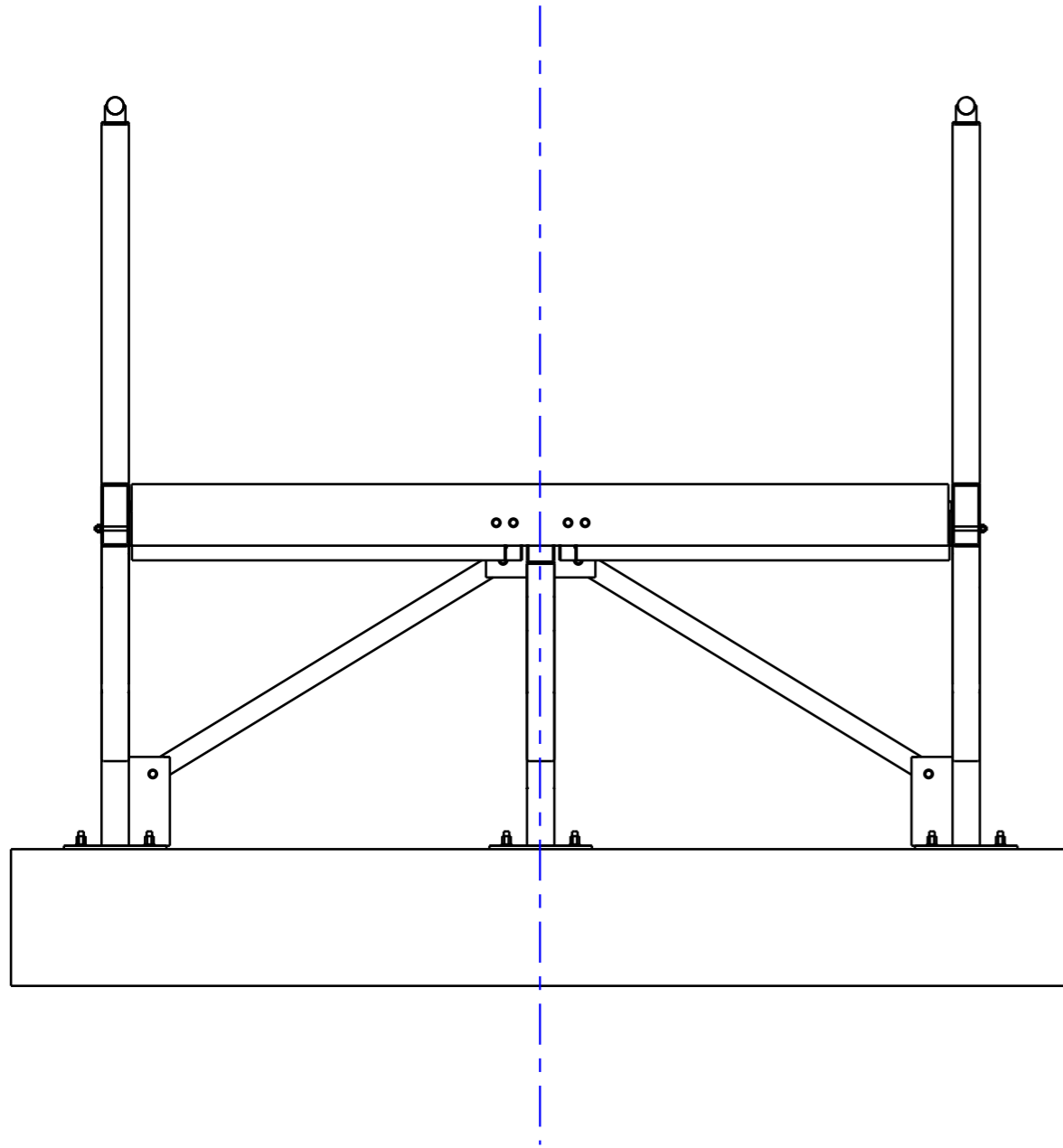
Scale accesso palestra
Vista assonometrica

Data: 17/09/2015
Scala: F.S.

Il progettista: ing. Michele Mocciola







Direzione Servizi Tecnici
per l'Edilizia Pubblica
Servizio Edilizia Scolastica

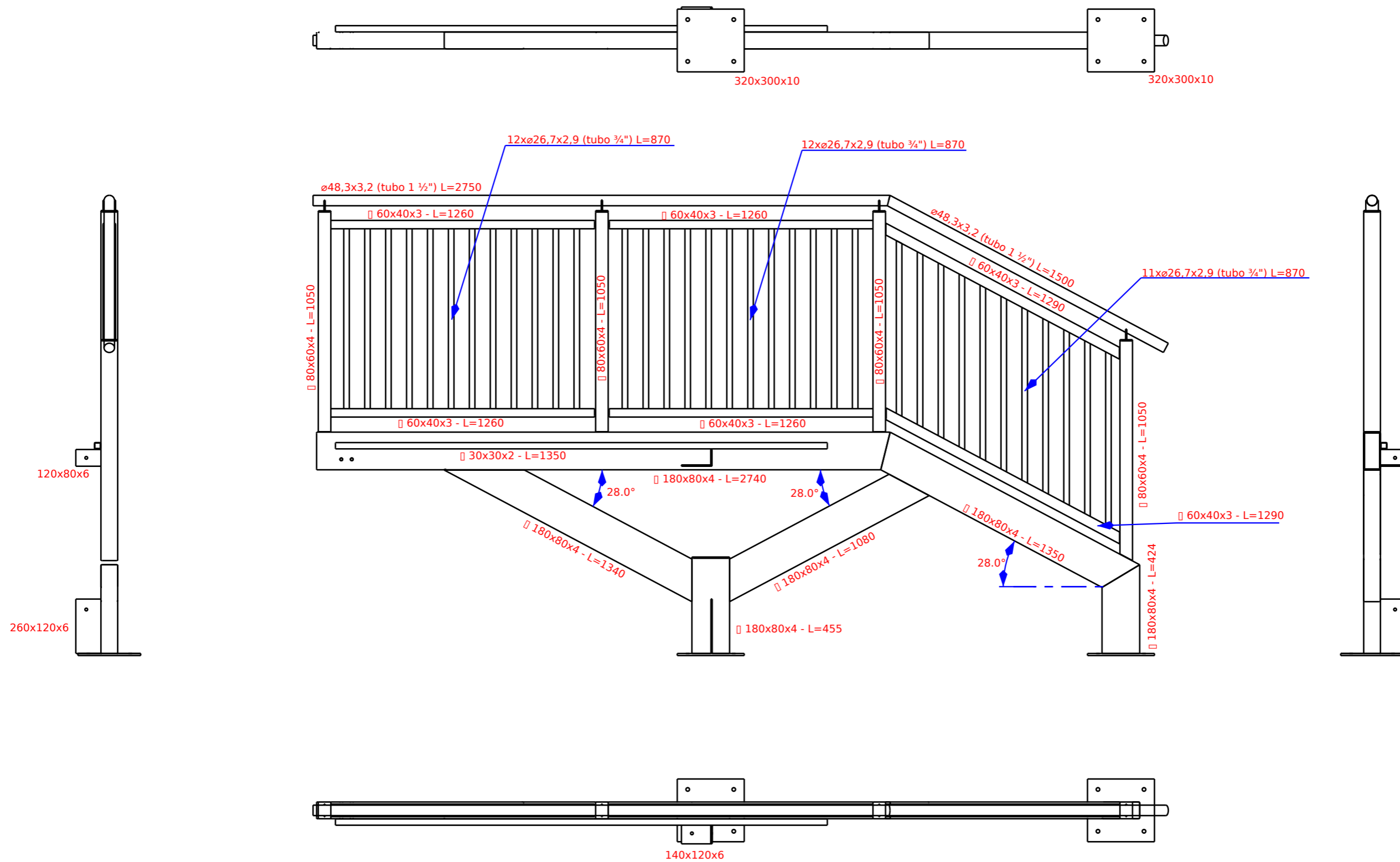
R.F. ed.scol. area SUD - 2015
Progetto Esecutivo

Scale accesso palestra
Prospetti

Data: 17/09/2015

Scala: 1/20

Il progettista: ing. Michele Mocciola



Acciaio da carpenteria S235
 Zincatura a caldo conf. UNI EN ISO 1461
 Bulloni classe 8.8



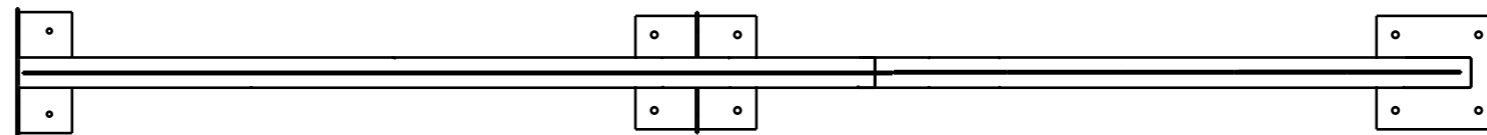
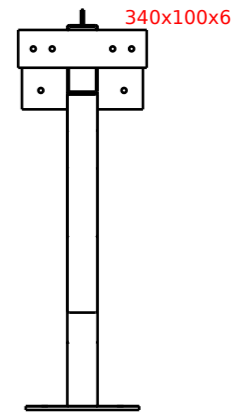
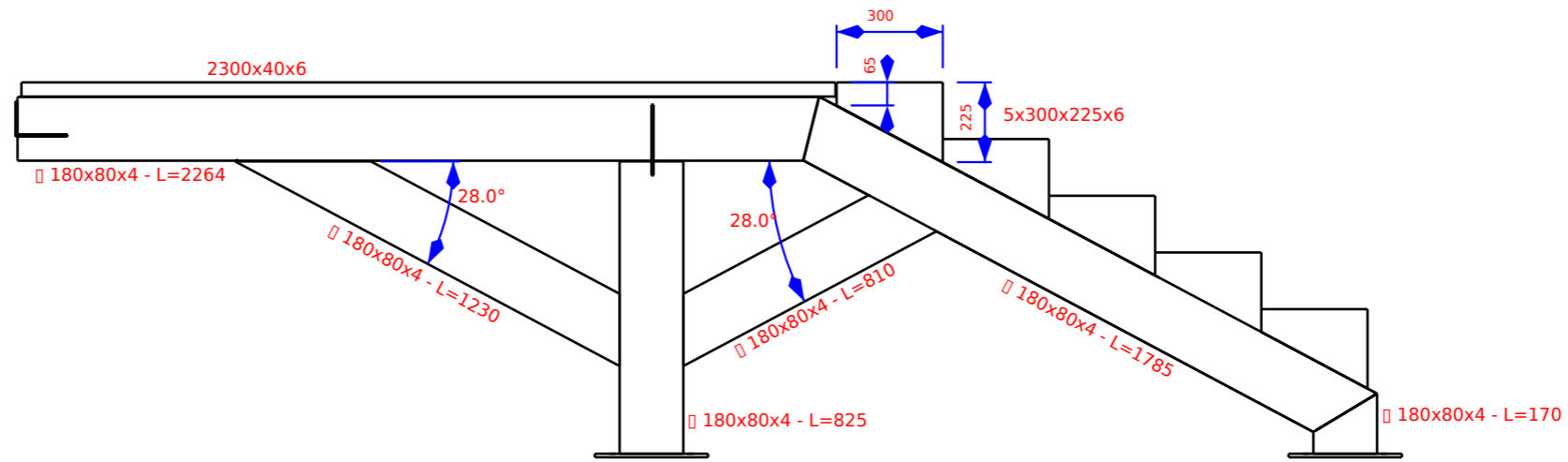
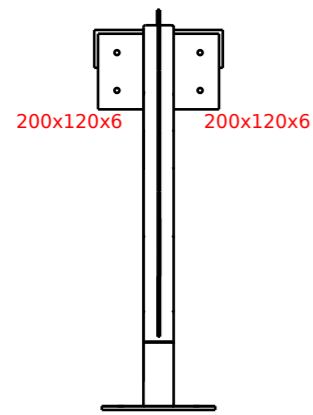
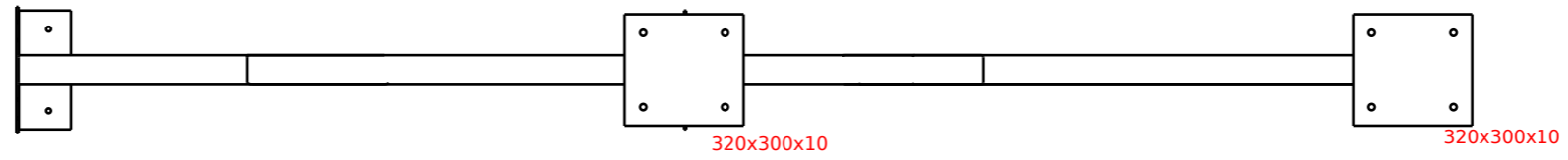
Direzione Servizi Tecnici
 per l'Edilizia Pubblica
 Servizio Edilizia Scolastica

R.F. ed.scol. area SUD - 2015
 Progetto Definitivo

Scale accesso palestra
 Distinta profili 1

Data: 17/09/2015
 Scala: 1/20

Il progettista: ing. Michele Mocciola



Acciaio da carpenteria S235
 Zincatura a caldo conf. UNI EN ISO 1461
 Bulloni classe 8.8



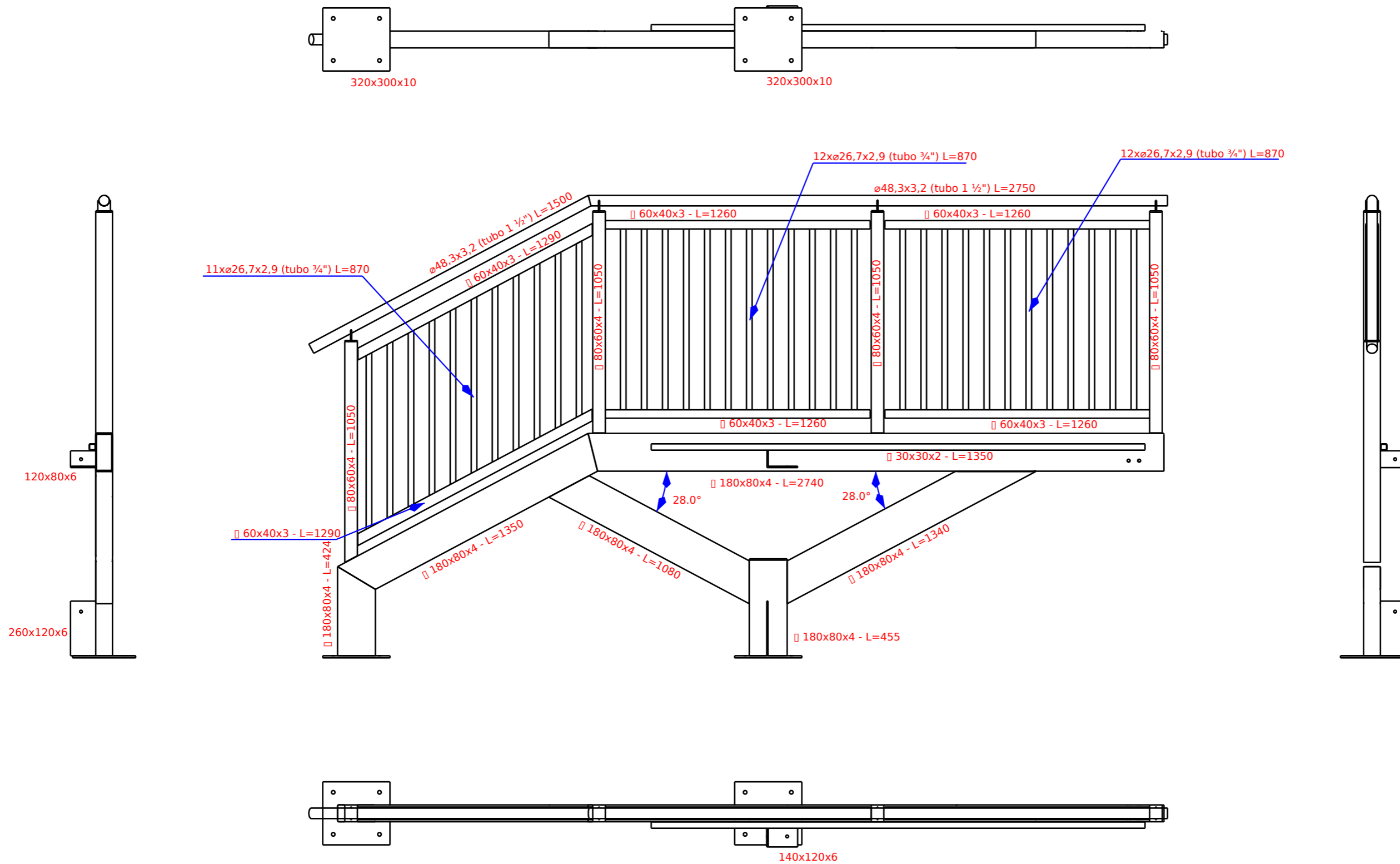
Direzione Servizi Tecnici
 per l'Edilizia Pubblica
 Servizio Edilizia Scolastica

R.F. ed.scol. area SUD - 2015
 Progetto Esecutivo

Scale accesso palestra
 Distinta profili 2

Data: 17/09/2015
 Scala: 1/20

Il progettista: ing. Michele Mocciola



Acciaio da carpenteria S235
 Zincatura a caldo conf. UNI EN ISO 1461
 Bulloni classe 8.8



Direzione Servizi Tecnici
 per l'Edilizia Pubblica
 Servizio Edilizia Scolastica

R.F. ed.scol. area SUD - 2015
 Progetto Esecutivo

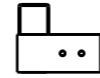
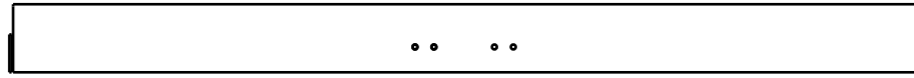
Scale accesso palestra
 Distinta profili 3

Data: 17/09/2015
 Scala: 1/20

Il progettista: ing. Michele Mocciola

Collegamento posteriore

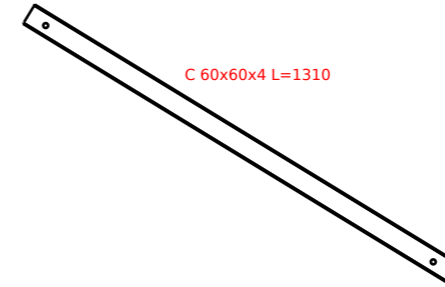
□ 180x80x4 - L=2030



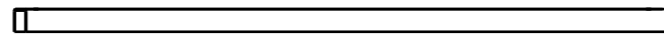
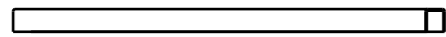
2x220x100x6

Controvento verticale (2x)

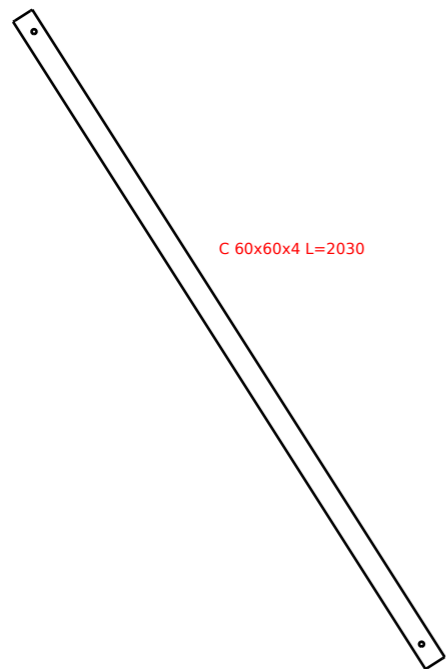
C 60x60x4 L=1310



Controvento orizzontale (2x)



C 60x60x4 L=2030



Acciaio da carpenteria S235
Zincatura a caldo conf. UNI EN ISO 1461
Bulloni classe 8.8



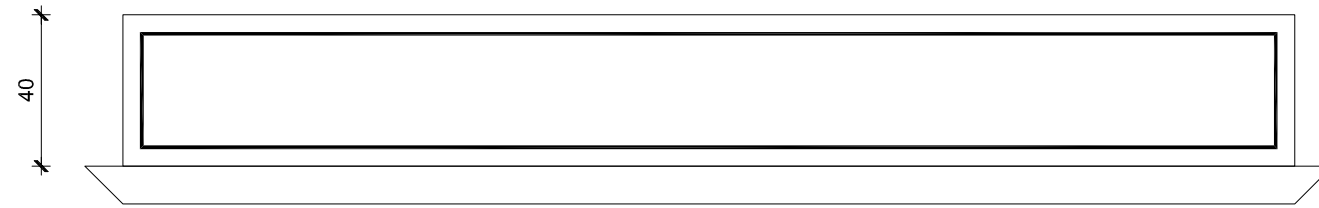
Direzione Servizi Tecnici
per l'Edilizia Pubblica
Servizio Edilizia Scolastica

R.F. ed.scol. area SUD - 2015
Progetto Esecutivo

Scale accesso palestra
Distinta profili 4

Data: 17/09/2015
Scala: 1/20

Il progettista: ing. Michele Mocciola



Copriferro
Copriferro minimo: 3 cm

Sovrapposizioni
Lunghezza minima di sovrapposizione: 40 cm

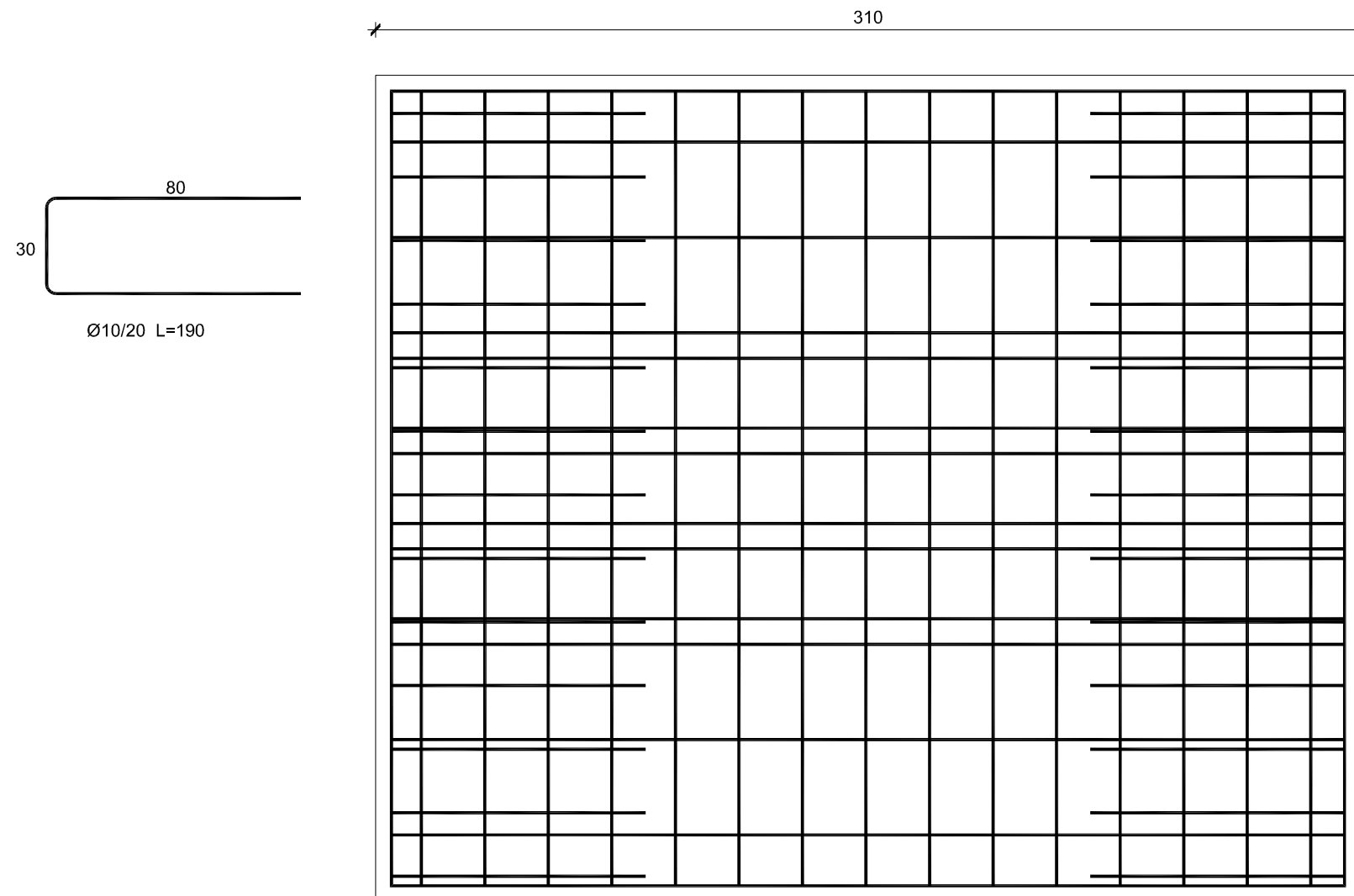
Calcestruzzo
Magrone di pulizia
Classe di resistenza C8/10
Fondazione
Classe resistenza C25/30 (Rck 30)
Classe esposizione: XC2
Diam. max. aggregati: 32 mm
Consistenza: S4

Il calcestruzzo dovrà provenire da impianto di produzione dotato di certificazione del Sistema di Controllo del Processo produttivo.

Acciaio c.a.
barre: B450C
reti: B450A/B450C

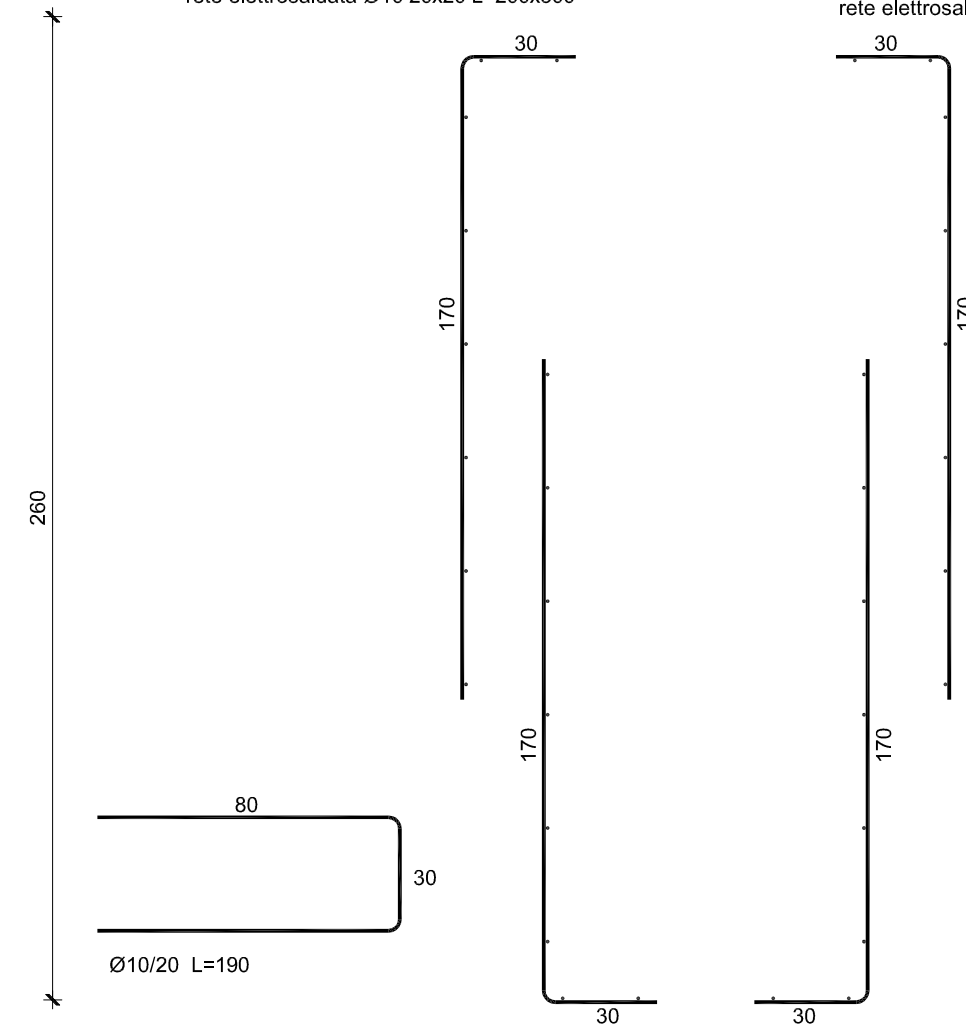
Acciai da carpenteria
Acciaio S235
zincato a caldo UNI EN ISO 1461:2009

Bulloni
Classe 8.8
zincati a caldo



rete elettrosaldata Ø10 20x20 L=200x300

rete elettrosaldata Ø10 20x20 L=200x300



rete elettrosaldata Ø10 20x20 L=200x300

rete elettrosaldata Ø10 20x20 L=200x300