



CITTA' DI TORINO

DIREZIONE SERVIZI TECNICI PER L'EDILIZIA PUBBLICA
Servizio Edilizia Scolastica

“PROGETTO ESECUTIVO”
RECUPERO FUNZIONALE EDIFICI SCOLASTICI
RICADENTI NELLE CIRCOSCRIZIONI 3, 4 E 1 CENTRO
AREA OVEST - BILANCIO 2016
Codice Opera 4325
CUP C14H16000150004

CAPITOLATO SPECIALE D'APPALTO

Torino, Settembre 2016

Il Progettista
(Arch. Marcello FRANZIONE)

Il Responsabile del Procedimento e
Dirigente Servizio Edilizia Scolastica
(Arch. Isabella QUINTO)

INDICE

PARTE I - DISPOSIZIONI GENERALI	3
PREMESSA	3
Articolo 1. Capitolato Speciale d'Appalto.....	3
Articolo 2. Ammontare dell'appalto.....	3
Articolo 3. Corrispettivo.....	3
Articolo 4. Domicilio dell'Appaltatore.....	4
Articolo 5. Indicazione del luogo dei pagamenti e delle persone che possono riscuotere.....	4
Articolo 6. Direttore di cantiere.....	4
Articolo 7. Attività preliminari del direttore dei lavori e termini per l'inizio e l'ultimazione dei lavori.....	4
Articolo 8. Programma di esecuzione dei lavori.....	6
Articolo 9. Penali.....	6
Articolo 10. Sospensione e ripresa dei lavori. Proroghe.....	6
Articolo 11. Oneri a carico dell'Appaltatore.....	6
Articolo 12. Proprietà dei materiali di demolizione.....	7
Articolo 13. Contabilizzazione dei lavori.....	8
Articolo 14. Valutazione dei lavori in corso d'opera.....	8
Articolo 15. Anticipazioni dell'Appaltatore.....	8
Articolo 16. Variazioni o addizioni al progetto e al corrispettivo.....	9
Articolo 17. Modalità di liquidazione dei corrispettivi.....	9
Articolo 18. Materiali e difetti di costruzione.....	10
Articolo 19. Controlli e verifiche.....	10
Articolo 20. Conto finale dei lavori.....	11
Articolo 21. Lavori annuali estesi a più esercizi.....	11
Articolo 22. Regolare esecuzione o collaudo.....	11
Articolo 23. Risoluzione del contratto e recesso.....	11
Articolo 24. Riserve e accordi bonari.....	12
Articolo 25. Sicurezza e salute dei lavoratori nel cantiere.....	12
Articolo 26. Subappalti e subcontratti.....	13
Articolo 27. Cessione del contratto e del corrispettivo d'appalto.....	13
Articolo 28. Polizza fidejussoria a titolo di garanzia definitiva.....	14
Articolo 29. Danni di esecuzione e responsabilità civile verso terzi.....	14
Articolo 30. Danni cagionati da forza maggiore.....	14
Articolo 31. Documentazioni da produrre.....	15
Articolo 32. Richiamo alle norme legislative e regolamentari.....	15
PARTE II - DISPOSIZIONI SPECIALI	16
Articolo 33. Oggetto dell'appalto	16
Articolo 34. Ammontare dell'appalto	16
Articolo 35. Designazione delle opere oggetto dell'appalto	17
Articolo 36. Disponibilità della sede dell'intervento	18
Articolo 37. Forma e principali dimensioni dell'opera oggetto dell'appalto – possibili variazioni alle opere.....	18
Articolo 38. Particolari condizioni di affidamento	18
PARTE III – DISPOSIZIONI TECNICHE	21
Articolo 39 Descrizione delle opere da eseguire	21
Articolo 40. Requisiti tecnici organizzativi.....	24
Articolo 41. Modalità di esecuzione dei lavori	25
ACCETTAZIONE DEI MATERIALI IN GENERALE.....	25
MATERIALI E PRODOTTI PER USO STRUTTURALE	27
PRODOTTI PER COPERTURE DISCONTINUE (A FALDA).....	85
MODALITÀ DI ESECUZIONE DELLE OPERE EDILIZIE.....	134
MODALITÀ DI ESECUZIONE DEGLI IMPIANTI.....	190
ESECUZIONE DI PROVE E VERIFICHE SULLE OPERE E SUI MATERIALI.....	204
Articolo 42. Programma di manutenzione.....	216
PARTE IV - ELENCHI PREZZI.....	216
Articolo 43. Elenco Prezzi Contrattuale.....	216
Articolo 44. Elenchi Prezzi di Riferimento.....	216

PARTE I - DISPOSIZIONI GENERALI

PREMESSA

Nel seguito si intende:

CODICE: D.LGS. 18 aprile 2016 n. 50 – “Attuazione delle direttive 2014/23/UE e 2014/25/UE sull’aggiudicazione dei contratti di concessione, sugli appalti pubblici e sulle procedure d’appalto degli enti erogatori nei settori dell’acqua, dell’energia, dei trasporti e dei servizi postali, nonché il riordino della disciplina vigente in materia di contratti pubblici relativi a lavori, servizi e forniture”.

RG: D.P.R. 05/10/2010 n. 207 “Regolamento di esecuzione ed attuazione del decreto legislativo 12 aprile 2006, n. 163, recante “Codice dei contratti pubblici relativi a lavori, servizi e forniture in attuazione delle direttive 2004/17/CE e 2004/18/CE”, per le parti non espressamente abrogate dal Codice.

CG: D.M. 19/04/2000 n. 145 “Regolamento recante il Capitolato Generale di appalto dei lavori pubblici”, per quanto non abrogato dal Regolamento.

Articolo 1. Capitolato Speciale d’Appalto.

1. L'appalto viene affidato ed accettato sotto l'osservanza piena, assoluta, inderogabile e inscindibile delle norme, condizioni, patti, obblighi, oneri e modalità dedotti e risultanti dal contratto d'appalto, dal presente atto integrante il progetto, nonché delle previsioni delle tavole grafiche progettuali, che l'impresa dichiara di conoscere e di accettare.

2. Sono estranei al presente atto, e non ne costituiscono in alcun modo riferimento negoziale, i computi metrici estimativi allegati al progetto, ai sensi dell’art. 184, comma 3 RG.

Articolo 2. Ammontare dell’appalto.

1. L'importo definitivo contrattuale sarà quello risultante dall'applicazione del ribasso offerto dall'aggiudicatario sull'importo a base di gara per lavori, oltre gli oneri per la sicurezza contrattuali non soggetti a ribasso.

Tali importi sono così definiti, oltre IVA di legge:

	per lavori, soggetti a ribasso, a base di gara + oneri per la sicurezza contrattuali, non soggetti a ribasso	per lavori, soggetti a ribasso, a base di gara	per oneri per la sicurezza contrattuali, non soggetti a ribasso
TOTALE	€ 638.500,00	€ 609.000,00	€ 29.500,00

2. Il presente CSA - Parte II – Disposizioni Speciali riporta in dettaglio la suddivisione dell'importo complessivo a base di gara secondo le singole categorie lavorative costituenti l'appalto, indicando la categoria generale o specializzata considerata prevalente, nonché tutte le parti, con relativi importi e categorie, che sono subappaltabili o scorporabili a scelta del concorrente ai sensi dell’art. 105, commi 2, 4 e 5 del Codice. Contiene altresì le indicazioni di cui all’art. 43 RG e, nel caso di interventi complessi di importo superiore a 15 milioni di euro ex art. 3, comma 1, lett. oo) del Codice, l'articolazione delle lavorazioni come prevista dall’art. 43.4 dello stesso RG.

3. L'importo contrattuale è al netto dell’I.V.A. ed è fatta salva la liquidazione finale delle opere.

4. Il contratto è stipulato “a misura” ai sensi dell’art. 43, comma 7 RG, per cui i prezzi unitari di cui all’elenco prezzi contrattuale allegato al Contratto di Appalto, con applicazione del ribasso di gara, costituiscono i prezzi unitari contrattuali.

Articolo 3. Corrispettivo.

1. I prezzi relativi all'appalto sono contenuti nell'Elenco prezzi unitari particolare dell'opera, secondo quanto richiamato e definito nel Contratto d’Appalto e nel presente atto.

2. Al contratto d’appalto non si applicano, in alcun modo, le clausole di cui all’art. 106, comma 1 lett. a) del Codice.

3. L'elenco dei prezzi unitari, come definito al precedente art. 2 comma 4, è vincolante per la valutazione di eventuali varianti, addizioni o detrazioni in corso d'opera, qualora ammissibili ai sensi dell'art. 106 del Codice.

4. Dovendosi eseguire categorie di lavori non previste ed impiegare materiali per i quali non risulta fissato il prezzo contrattuale nell'elenco prezzi particolare dell'opera, si dovrà provvedere alla formazione di nuovi prezzi, utilizzando, in via prioritaria, i prezzi unitari desunti dall' Elenco Prezzi della Stazione Appaltante (E. P. Regione Piemonte, come adottato dalla Città di Torino con apposito provvedimento deliberativo) di riferimento per l'appalto, e, in subordine:

- I. ragguagliandoli a quelli di lavorazioni consimili compresi nel contratto;
- II. quando sia impossibile l'assimilazione, ricavandoli totalmente o parzialmente da nuove analisi effettuate avendo a riferimento i prezzi elementari di manodopera, materiali, noli e trasporti alla data di formulazione dell'offerta, attraverso un contraddittorio tra il direttore dei lavori e l'esecutore, con l'approvazione finale del RUP.

5. Qualora si debbano contabilizzare opere in economia, necessarie per la particolare tipologia della lavorazione, ai sensi dell'art. 179 RG, i prezzi della relativa manodopera s'intendono quelli del contratto provinciale del lavoro (paga + oneri) in vigore al momento dell'esecuzione delle lavorazioni medesime, mentre i prezzi per trasporti e noli saranno determinati facendo riferimento all'Elenco prezzi della Regione Piemonte, come adottato dalla Città e vigente al momento dell'esecuzione dei lavori, incrementati di spese generali ed utili al netto del ribasso offerto.

Articolo 4. Domicilio dell'Appaltatore.

1. L'Appaltatore deve avere domicilio nel luogo nel quale ha sede l'ufficio di direzione lavori; ove non abbia in tale luogo uffici propri, deve eleggere domicilio presso gli uffici comunali, o lo studio di un professionista, o gli uffici di società legalmente riconosciuta, ai sensi dell'art. 2 CG.

2. Tutte le intimazioni, le assegnazioni di termini ed ogni altra notificazione o comunicazione dipendente dal contratto di appalto sono fatte dal Direttore dei lavori o dal Responsabile Unico del Procedimento, ciascuno relativamente agli atti di propria competenza, a mani proprie dell'appaltatore o di colui che lo rappresenta nella condotta dei lavori, oppure devono essere effettuate presso il domicilio eletto ai sensi del comma 1.

3. L'elezione del domicilio dovrà avvenire in forma scritta, con l'indicazione anche delle persone che possono riscuotere (art.5), entro il termine di 10 giorni dalla comunicazione di avvenuta aggiudicazione definitiva, da consegnarsi al Responsabile del Procedimento contestualmente alla sottoscrizione, da parte dello stesso RUP e dell'esecutore, del verbale di constatazione del permanere delle condizioni che consentono l'immediata esecuzione dei lavori, che dev'essere in ogni caso antecedente alla formale stipula del contratto d'appalto.

Articolo 5. Indicazione del luogo dei pagamenti e delle persone che possono riscuotere.

1. La Città effettuerà i pagamenti tramite la Civica Tesoreria Comunale, con le modalità e secondo le norme che regolano la contabilità della stazione appaltante.

2. L'Appaltatore è tenuto a dichiarare la persona autorizzata a riscuotere, ricevere e quietanzare le somme ricevute in conto o saldo, anche per effetto di eventuali cessioni di credito preventivamente riconosciute dalla stazione appaltante, nonché quanto prescritto dall'art. 3 CG.

3. L'Appaltatore produrrà gli atti di designazione delle persone autorizzate contestualmente alla firma del verbale di cui al precedente articolo 4, comma 3.

Articolo 6. Direttore di cantiere.

1. La direzione del cantiere è assunta dal Direttore di cantiere ai sensi dell'articolo 6 CG e l'atto di formale designazione deve essere recapitato alla Direzione Lavori prima dell'inizio lavori.

Articolo 7. Attività preliminari del direttore dei lavori e termini per l'inizio e l'ultimazione dei lavori.

1. I lavori devono essere consegnati mediante la redazione di apposito processo verbale di consegna in contraddittorio con l'Appaltatore, su autorizzazione del Responsabile del Procedimento, dopo la stipula del contratto e, in ogni caso, non oltre i successivi 45 giorni, fatte salve eventuali circostanze documentate e comunicate tempestivamente dal RUP all'esecutore, previa acquisizione da parte del RUP dell'attestazione del direttore dei lavori in merito:

- a) alla accessibilità delle aree e degli immobili interessati dai lavori, secondo le indicazioni risultanti dagli elaborati progettuali;
- b) alla assenza di impedimenti sopravvenuti rispetto agli accertamenti effettuati prima dell'approvazione del progetto;
- c) alla conseguente realizzabilità del progetto anche in relazione al terreno, al tracciamento, al sottosuolo e a quanto altro occorre per l'esecuzione dei lavori.

In nessun caso si procede alla stipulazione del contratto o alla consegna dei lavori in via d'urgenza, se il RUP e l'esecutore non abbiano concordemente dato atto, con verbale da entrambi sottoscritto, del permanere delle condizioni che consentono l'immediata esecuzione dei lavori, con riferimento a quelle indicate alle lettere a), b) e c) del presente comma.

2. Il Responsabile del Procedimento può, con specifico atto motivato, autorizzare la consegna anticipata dei lavori, pendente la stipula del contratto ex art. 32, comma 8 del Codice.

3. Il tempo utile per ultimare tutti i lavori in appalto è fissato in giorni **365 (trecentosessantacinque)** naturali e consecutivi, decorrenti dalla data del verbale di consegna dei lavori. Tale durata tiene conto della naturale e prevedibile incidenza delle giornate di andamento stagionale sfavorevole.

4. Qualora nel presente atto siano previste scadenze differenziate di varie lavorazioni, la consegna di cui al comma 1 è riferita alla prima delle consegne frazionate previste. Il tempo utile di cui al comma 3 è riferito all'ultimazione integrale dei lavori e decorre dall'ultimo verbale di consegna parziale ex art. 107, comma 5 del Codice. Per l'ultimazione delle singole parti frazionate o funzionalmente autonome, si fa riferimento a quanto previsto dal presente atto, Parte II – Disposizioni Speciali.

5. Qualora si renda necessaria la consegna parziale, anche in via d'urgenza, nei casi in cui la natura o l'importanza dei lavori o dell'opera lo richieda, ovvero si sia verificata una temporanea indisponibilità delle aree o degli immobili, l'esecutore dovrà presentare un programma di esecuzione lavori che preveda la realizzazione prioritaria degli stessi sulle aree e/o sugli immobili disponibili. La data di consegna a tutti gli effetti di legge è quella dell'ultimo verbale di consegna parziale.

6. Può inoltre verificarsi che, iniziata la consegna, questa venga sospesa dalla Città per ragioni non di forza maggiore, ossia per ragioni non derivanti da avvenimenti straordinari e imprevedibili; in tal caso la sospensione non può durare oltre 60 giorni e, trascorso inutilmente tale termine, l'esecutore ha diritto ai compensi e agli indennizzi previsti all'art. 7, comma 9 del presente Capitolato.

7. L'ultimazione dei lavori, appena avvenuta, deve essere dall'Appaltatore comunicata per iscritto al Direttore dei lavori, il quale procede subito alle necessarie constatazioni in contraddittorio, con le modalità dell'art. 199 RG, redigendo apposito verbale.

8. L'Appaltatore non ha diritto allo scioglimento del contratto, né ad alcuna indennità, qualora i lavori, per qualsiasi causa non imputabile alla stazione appaltante, non siano ultimati nel termine contrattuale e qualunque sia il maggior tempo impiegato, ex art. 107, comma 5 del Codice.

9. Nel caso di ritardata consegna dei lavori per fatto o colpa della Città, superiore al termine di cui al comma 1, l'esecutore può richiedere il recesso del contratto e, in caso di accettazione da parte della Città, avere il diritto a un rimborso per le spese contrattuali nonché per le altre spese effettivamente sostenute e documentate in misura comunque non superiore alle seguenti percentuali, calcolate sull'importo netto dell'appalto: a) 1,00% per la parte dell'importo fino a 258.000 euro; b) 0,50% per la parte eccedente fino a 1.549.000 euro; c) 0,20% per la parte eccedente i 1.549.000 euro.

10. Qualora l'istanza di recesso di cui al precedente comma non venga accettata dalla Città, l'esecutore ha diritto al risarcimento dei danni dipendenti dal ritardo, pari all'interesse legale calcolato sull'importo corrispondente alla produzione media giornaliera prevista dal programma di esecuzione dei lavori nel periodo di ritardo, calcolato dal giorno di notifica dell'istanza di recesso fino alla data di effettiva consegna dei lavori. In ogni caso, la facoltà della Città di non accogliere l'istanza di recesso dell'esecutore non può esercitarsi, con le conseguenze sopra previste, qualora il ritardo nella consegna dei lavori superi la metà del termine utile contrattuale o comunque sei mesi complessivi.

11. Qualora l'Appaltatore non si presenti alla consegna dell'area, il Direttore dei Lavori fissa una nuova data e, ove l'Appaltatore non si presenti senza giustificato motivo, la Stazione Appaltante provvederà alla risoluzione del contratto con conseguente incameramento della garanzia definitiva secondo le modalità di cui all'art. 23 del presente Capitolato.

Articolo 8. Programma di esecuzione dei lavori.

1. I lavori dovranno svolgersi in conformità al cronoprogramma (artt. 40 e 43, comma 11 RG) costituente parte integrante del contratto ed al conseguente programma esecutivo (art. 43, comma 10 RG) che l'appaltatore è obbligato a presentare prima dell'inizio dei lavori.

2. L'esecuzione dei lavori deve essere coordinata secondo le prescrizioni della Direzione Lavori, tenuto conto anche delle esigenze che possono sorgere dalla contemporanea esecuzione di altre opere nell'immobile/area affidate ad altre ditte, con le quali l'Appaltatore si impegna ad accordarsi per appianare eventuali divergenze al fine del buon andamento dei lavori stessi.

3. L'Appaltatore è soggetto alle disposizioni che il Direttore dei Lavori impartisce con appositi Ordini di Servizio (annotati nel Giornale dei Lavori), redatti in duplice copia, sottoscritti dal Responsabile del Procedimento e dallo stesso Direttore dei Lavori, e firmati per accettazione dall'Appaltatore. E' altresì tenuto all'osservanza dei principi di sicurezza contenuti nella valutazione dei rischi propri dell'impresa ai sensi del D.Lgs. 81/2008 e s.m.i. e di quelli contenuti nei piani di sicurezza di cui al successivo articolo 25, comprese eventuali prescrizioni impartite dal Coordinatore per la Sicurezza in fase di esecuzione.

4. L'Appaltatore, ferme restando le disposizioni del presente articolo, ha facoltà di svolgere l'esecuzione dei lavori nei modi che riterrà più opportuni per darli finiti e completati a regola d'arte nel termine contrattuale. Circa la durata giornaliera dei lavori, si applica l'art. 27 CG.

5. La Direzione dei lavori potrà però, a suo insindacabile giudizio, prescrivere un diverso ordine nella esecuzione dei lavori, senza che per questo l'Appaltatore possa chiedere compensi od indennità di sorta. L'Appaltatore dovrà pertanto adempiere a tutte le disposizioni che verranno impartite dalla Direzione dei Lavori.

Articolo 9. Penali.

1. Nel caso di mancato rispetto del termine indicato per l'esecuzione delle opere, per ogni giorno naturale e consecutivo di ritardo nell'ultimazione complessiva dei lavori, è applicata una penale pari **all'1‰ (uno per mille)** dell'importo contrattuale.

2. La stessa penale trova applicazione al ritardo nelle singole scadenze delle varie lavorazioni e parti in cui è articolato il lavoro, secondo quanto meglio specificato sia sul cronoprogramma per ciascuna fase delle lavorazioni, sia nel CSA – Parte II - Disposizioni Speciali, in proporzione all'importo di queste.

3. L'importo complessivo della penale non potrà, in ogni caso, superare il 10% dell'ammontare netto contrattuale.

4. La penale di cui al comma 1 verrà applicata con deduzione dall'importo del Conto Finale, anche mediante escussione della garanzia definitiva ove necessario, mentre quelle di cui al comma 2 saranno applicate con deduzione diretta sul certificato di pagamento relativo al SAL interessato.

Articolo 10. Sospensione e ripresa dei lavori. Proroghe.

1. È ammessa la sospensione dei lavori, su ordine del Direttore dei lavori o su disposizione del Responsabile del Procedimento, nei casi previsti dall'art. 107 del Codice, con le modalità ivi previste. La sospensione dei lavori permane per il tempo strettamente necessario a far cessare le cause che ne hanno comportato l'interruzione. La ripresa dei lavori viene disposta dal RUP con l'indicazione del nuovo termine contrattuale ex art. 107, comma 3 del Codice.

2. E' ammessa la sospensione parziale dei lavori con le modalità dell'art. 107, comma 4 del Codice, che si traduce nel differimento del termine contrattuale pari ad numero di giorni determinato dal prodotto dei giorni di sospensione per il rapporto tra ammontare dei lavori non eseguiti per effetto della sospensione parziale e l'importo totale dei lavori previsto nello stesso periodo secondo il cronoprogramma di cui al precedente art. 8. Per contro, la sospensione di una o più lavorazioni in cantiere per violazione alle norme di sicurezza sul lavoro, disposta su indicazione del Coordinatore della Sicurezza in fase esecutiva ex art. 92, comma 1 D.Lgs. 81/2008, non comporta per l'Appaltatore il diritto al differimento del termine di ultimazione lavori contrattualmente previsto.

3. Nel caso di sospensioni disposte al di fuori dei casi previsti dall'art. 107, commi 1, 2 e 4 del Codice, si applica la disciplina prevista al comma 6 del predetto articolo.

4. L'Appaltatore che, per cause a lui non imputabili, non sia in grado di ultimare i lavori nel termine fissato, può richiederne la proroga con le modalità dell'art. 107, comma 5 del Codice.

Articolo 11. Oneri a carico dell'Appaltatore.

1. Si intendono in ogni caso a totale carico e spesa dell'Appaltatore, in quanto compresi nel prezzo dei lavori, fatto salvo le spese relative alla sicurezza nei cantieri (non soggette a ribasso), gli oneri

espressamente previsti all'art. 32, comma 4 RG, oltre a quelli generali e particolari indicati specificatamente nel presente CSA.

2. L'Appaltatore ha altresì l'onere di aggiornare, con l'approvazione del DL, gli elaborati di progetto, in conseguenza delle varianti o delle soluzioni esecutive adottate, ai sensi dell'art. 15, comma 4 RG.

3. L'Appaltatore è responsabile della disciplina e del buon ordine del cantiere e ha l'obbligo di osservare e far osservare al proprio personale le norme di legge e di regolamento, anche mediante il direttore di cantiere di cui all'art. 6 precedente.

4. L'Appaltatore ed i subappaltatori devono osservare le norme e prescrizioni dei contratti collettivi di lavoro, delle leggi e dei regolamenti sulla tutela, sicurezza, salute, assicurazione e assistenza dei lavoratori, come previsto dall'art. 6 CG e dagli artt. 30, comma 4 e 105, comma 9 del Codice, nonché gli ulteriori adempimenti di sua competenza derivanti dal Protocollo di intesa per la sicurezza e regolarità nei cantieri edili della Provincia di Torino, adottato con deliberazione della Giunta Comunale n. mecc. 2009_09655/029 del 22.12.2009.

In particolare l'Appaltatore è tenuto, alla maturazione di ciascun SAL, a presentare un'apposita autocertificazione ai sensi del DPR 445/2000 con cui attesti, sotto la piena responsabilità civile e penale, di aver provveduto regolarmente al pagamento delle maestranze impegnate nel cantiere oggetto dell'appalto de quo, in merito alla retribuzione ed all'accantonamento della quota relativa al TFR, e di manlevare pertanto la Città dall'eventuale corresponsabilità ai sensi dell'art. 29 D.Lgs. 276/2003 e s.m.i. Detta autocertificazione dovrà essere presentata inoltre, per suo tramite, dalle ditte consorziate esecutrici, nonché dai subappaltatori preventivamente autorizzati, o direttamente dai medesimi nel caso di pagamento diretto ai subappaltatori.

4. Sono inoltre a carico dell'Appaltatore gli oneri di cui ai successivi articoli 29 e 30, nonché quelli relativi alla provvista ed installazione del cartello di cantiere secondo le modalità standard dell'Ente appaltante.

5. L'Appaltatore si fa altresì espressamente carico di consegnare al DL, relativamente a materiali/apparecchiature/opere, tutte le certificazioni, documenti e collaudi, comprensivi degli schemi grafici identificativi relativi al luogo di installazione dei singoli elementi costruttivi, da allegare alla dichiarazione di corretta posa in opera (redatta ai sensi del D.M. 04/05/98), che sarà poi necessario presentare unitamente alla domanda di sopralluogo degli Organi competenti di Vigilanza, finalizzata all'ottenimento del C.P.I., all'autorizzazione ASL, dell'agibilità, ecc... entro 30 gg dall'ultimazione del singolo intervento, pena la non contabilizzazione dei medesimi, come meglio specificato al successivo art.13.

6. Gli accertamenti di laboratorio e le verifiche tecniche obbligatorie, ovvero specificamente previste dal capitolato speciale d'appalto, sono disposti dalla Direzione Lavori o dall'organo di collaudo, imputando la spesa a carico dell'esecutore. Per le stesse prove la Direzione Lavori provvede al prelievo del relativo campione ed alla redazione di apposito verbale di prelievo; la certificazione effettuata dal laboratorio prove materiali riporta espresso riferimento a tale verbale.

7. La Direzione Lavori o l'organo di collaudo possono disporre ulteriori prove ed analisi, ancorché non prescritte dal capitolato speciale d'appalto ma ritenute necessarie per stabilire l'idoneità dei materiali o dei componenti. Le relative spese sono poste a carico dell'esecutore.

8. Spetta altresì all'Appaltatore l'onere per lo smaltimento dei rifiuti prodotti in cantiere, comprese le caratterizzazioni ed i relativi trasporti in discarica, come meglio specificato nel presente CSA, senza pretesa alcuna di riconoscimento economico per le suddette attività.

Articolo 12. Proprietà dei materiali di demolizione.

1. I materiali provenienti da escavazioni o demolizioni, nonché gli oggetti di valore e quelli che interessano la scienza, la storia, l'arte e l'archeologia, sono di proprietà dell'Amministrazione; ad essi si applicano gli artt. 35 e 36 CG.

2. L'Appaltatore deve trasportarli e regolarmente accatastarli nel luogo stabilito negli atti contrattuali, intendendosi di ciò compensato coi prezzi degli scavi e delle demolizioni relative.

3. Qualora venga prevista la cessione di detti materiali all'Appaltatore, il prezzo ad essi convenzionalmente attribuito (non soggetto a ribasso) ivi citato deve essere dedotto dall'importo netto dei lavori; in caso contrario, qualora non sia indicato il prezzo convenzionale, si intende che la deduzione sia stata già fatta nella determinazione del prezzo.

Articolo 13. Contabilizzazione dei lavori.

1. La contabilizzazione dei lavori a misura è effettuata attraverso la registrazione delle misure rilevate direttamente in cantiere dal personale incaricato, in apposito documento, con le modalità previste dal presente CSA per ciascuna lavorazione; il corrispettivo è determinato moltiplicando le quantità rilevate per i prezzi unitari dell'elenco prezzi al netto del ribasso contrattuale.

2. Le misurazioni e i rilevamenti sono fatti in contraddittorio tra le parti; tuttavia, se l'Appaltatore rifiuta di presenziare alle misure o di firmare i libretti delle misure o i brogliacci, il Direttore dei lavori procede alle misure in presenza di due testimoni, i quali devono firmare i libretti o brogliacci suddetti.

3. Per i lavori da liquidare su fattura e per le prestazioni da contabilizzare in economia, si procede secondo le relative speciali disposizioni; si richiama, in proposito, quanto già indicato al precedente art. 3, comma 5 e all'art. 15 del presente atto.

4. Gli oneri per la sicurezza contrattuali sono contabilizzati con gli stessi criteri stabiliti per i lavori, con la sola eccezione del prezzo, che è quello prestabilito dalla stazione appaltante e non soggetto a ribasso in sede di gara.

5. I materiali e le apparecchiature che, per norma di legge, devono essere accompagnati da specifici documenti di omologazione / certificazione:

A – ove i materiali non necessitano di certificazione relativa alla loro posa, potranno essere contabilizzati in provvista e posa al momento della presentazione della relativa documentazione;

B - nei casi in cui la posa dei materiali di cui sopra necessita di specifica certificazione dell'esecutore / installatore, potranno essere contabilizzati in provvista e posa solamente al momento della presentazione della documentazione relativa al materiale e della certificazione della corretta posa in opera da parte dell'esecutore / installatore;

C - nei casi in cui la posa dei materiali di cui sopra necessita, oltre alla specifica certificazione dell'esecutore / installatore, anche della certificazione del professionista abilitato sulla corretta esecuzione, potranno essere contabilizzati in provvista e posa solamente al momento della presentazione della documentazione relativa al materiale e della certificazione della corretta posa in opera da parte dell'esecutore / installatore. La certificazione del professionista abilitato dovrà essere acquisita comunque al termine dei lavori e sarà condizione necessaria per il rilascio del certificato di ultimazione dei lavori.

D - gli impianti complessi, che sono costituiti da materiali ed apparecchiature in parte soggetti anche ad omologazione / certificazione, ma che necessitano della certificazione finale complessiva, potranno essere contabilizzati in provvista e posa in opera:

- per materiali ed apparecchiature non soggetti ad omologazione / certificazione, al momento della loro esecuzione;

- per materiali ed apparecchiature soggetti ad omologazione / certificazione, vale quanto riportato ai precedenti punti A – B – C.

Articolo 14. Valutazione dei lavori in corso d'opera.

1. Le quantità di lavoro eseguite sono determinate con misure geometriche, escluso ogni altro metodo, salve le eccezioni stabilite nel presente atto; valgono in ogni caso le norme fissate nei Capitolati citati al successivo articolo 32, comma 3.

2. Salva diversa pattuizione, all'importo dei lavori eseguiti può essere aggiunta la metà di quello dei materiali provvisti a piè d'opera, destinati ad essere impiegati in opere definitive facenti parte dell'appalto ed accettati dal Direttore dei lavori, da valutarsi a prezzo di contratto o, in difetto, ai prezzi di stima, come da art. 180, comma 5 RG.

Articolo 15. Anticipazioni dell'Appaltatore.

1. Le lavorazioni e le somministrazioni che, per la loro natura e ai sensi dell'art. 186 RG, si giustificano mediante fattura, sono sottoposti alle necessarie verifiche da parte del Direttore dei lavori, per accertare la loro corrispondenza ai preventivi precedentemente accettati e allo stato di fatto. Le fatture così verificate e, ove necessario, rettifiche, sono pagate all'Appaltatore, ma non iscritte in contabilità se prima non siano state interamente soddisfatte e quietanzate.

2. Le fatture relative ai lavori e forniture saranno intestate alla Città e trasmesse all'Appaltatore, che avrà l'obbligo di pagare entro 15 giorni.

All'importo di tali fatture regolarmente quietanzate verrà corrisposto l'interesse annuo legale vigente, quale rimborso delle spese anticipate.

L'ammontare complessivo delle anticipazioni non potrà comunque superare il 5% dell'importo complessivo netto dell'opera, a meno che l'Appaltatore vi consenta.

Articolo 16. Variazioni o addizioni al progetto e al corrispettivo.

1. Nessuna variazione o addizione al progetto approvato può essere introdotta dall'Appaltatore, se non è disposta dal Direttore dei Lavori e preventivamente autorizzata (dal Responsabile del Procedimento o dalla Città) nel rispetto delle condizioni, dei limiti e secondo le modalità di cui all'art. 106 ed art. 63, comma 5 del Codice, fatto salvo quanto previsto al successivo comma 4.

2. E' ammessa, su richiesta della Stazione Appaltante e secondo quanto riportato nella Parte II del CSA, l'esecuzione di nuovi lavori / ulteriori opere consistenti nella ripetizione di lavori analoghi già previsti in contratto purché conformi al progetto a base di gara, secondo le particolari disposizioni di cui all'art. 63, comma 5 del Codice. Detti "lavori complementari" sono affidati alle stesse condizioni di contratto, nel limite del 50 per cento del valore del contratto iniziale e comunque entro tre anni dalla stipula del contratto originario.

3. E' altresì ammessa, su richiesta della Stazione Appaltante e secondo quanto riportato nella Parte II del CSA, l'esecuzione di ulteriori opere / nuovi lavori supplementari che si rendano necessari in corso d'opera, ancorché non inclusi nell'appalto iniziale, secondo le particolari disposizioni di cui all'art. 106, comma 1 let. b) del Codice. Detti "lavori supplementari" sono affidati alle stesse condizioni di contratto, nel limite del 50 per cento del valore del contratto iniziale, dandone specifica comunicazione all'ANAC entro 30 giorni dal perfezionamento dell'atto aggiuntivo ai sensi dell'art. 106, comma 8 del Codice.

4. L'esecutore può avanzare proposte di variazioni migliorative che comportino una diminuzione dell'importo originario dei lavori e dirette a migliorare gli aspetti funzionali, elementi tecnologici o singole componenti del progetto, che non comportino riduzione delle prestazioni qualitative e quantitative stabilite nel progetto stesso e che mantengano inalterate il tempo di esecuzione dei lavori e le condizioni di sicurezza dei lavoratori. In tal caso, il Direttore dei Lavori, ricevuta la proposta dell'esecutore redatta in forma di perizia tecnica corredata anche degli elementi di valutazione economica, entro dieci giorni la trasmette al Responsabile del Procedimento, unitamente al proprio parere. Il Responsabile del Procedimento entro i successivi trenta giorni, sentito il progettista, comunica all'esecutore le proprie motivate determinazioni ed in caso positivo procede alla stipula di apposito atto aggiuntivo. Le economie risultanti dalla proposta migliorativa, in tal modo approvata, sono ripartite in parti uguali tra la Stazione Appaltante e l'Esecutore.

5. La perizia delle opere suppletive e/o di variante sarà redatta a misura con l'utilizzo dei prezzi unitari di cui al precedente articolo 3 e la contabilizzazione delle suddette opere avverrà a misura con le modalità previste dal presente atto. Ai fini della relativa approvazione, il progetto di variante sarà verificato e validato secondo le disposizioni vigenti in materia.

6. Qualora si renda necessario dover intervenire, in circostanze di somma urgenza, sui manufatti/aree della Città, l'appaltatore sarà altresì tenuto ad ottemperare a quanto impartito dal DL/RUP, sulla scorta e con le modalità di quanto previsto dall'art. 163 del Codice; i relativi atti saranno successivamente trasmessi all'ANAC per i controlli di competenza.

Articolo 17. Modalità di liquidazione dei corrispettivi.

1. Nel caso di sospensione dei lavori di durata superiore a quarantacinque giorni, la stazione appaltante può disporre il pagamento in acconto degli importi maturati fino alla data della sospensione, prescindendo dall'importo minimo previsto per ciascun SAL, anche in relazione alla consistenza delle lavorazioni eseguite.

2. I pagamenti delle rate di acconto sono subordinati alla verifica della regolarità contributiva dei soggetti interessati nell'appalto. Nel caso in cui sul DURC sia segnalata un'inadempienza, la Città procederà secondo quanto disposto dall'articolo 30, comma 5 del Codice e secondo le modalità contenute nelle Circolari del Ministero del lavoro e della previdenza sociale n. 3/2012, dell'INPS n. 54 del 13.04.2012 e dell'INAIL del 21.03.2012.

3. Il pagamento dell'ultima rata di acconto, qualunque sia l'ammontare, verrà effettuato dopo la formale attestazione dell'avvenuta ultimazione dei lavori.

4. La ritenuta dello 0,5% è pagata, quale rata di saldo, entro 60 giorni, secondo le previsioni contrattuali, dall'emissione del certificato di Collaudo/Regolare Esecuzione, previa verifica del DURC ai sensi dell'art. 30 comma 5 del Codice e successiva formale richiesta di presentazione di idonea polizza a garanzia del saldo ex art. 103, comma 6 del Codice, rilasciata secondo le specifiche di cui al

successivo art. 28, comma 3. Qualora il relativo DURC risultasse negativo, si provvederà a trattenere l'importo dell'inadempienza dal saldo medesimo e si provvederà ai sensi del comma 2. Nel caso venga riscontrata l'irregolarità e la Stazione Appaltante abbia già ricevuto la polizza di cui sopra, si procederà comunque con il versamento diretto dell'inadempienza agli enti previdenziali ed assicurativi.

Lo svincolo della garanzia definitiva avverrà successivamente alla data di emissione del certificato di Collaudo/Regolare Esecuzione e in ogni caso decorsi dodici mesi dalla data di ultimazione lavori risultante dal relativo certificato ex art. 103 comma 5 del Codice.

5. In caso di ritardo accertato nel pagamento delle retribuzioni dovute al personale dipendente, si procederà secondo i disposti dell'art. 30 comma 6 del Codice. Per le detrazioni e sospensioni dei pagamenti, o per l'eventuale pagamento in surrogazione dell'impresa come indicato nel periodo precedente, l'Appaltatore non potrà opporre eccezione alcuna, né avrà titolo al risarcimento danni.

6. Il pagamento dell'ultima rata di acconto e del saldo non costituiscono in ogni caso presunzione di accettazione dell'opera, ai sensi dell'articolo 1666, comma 2 C.C.

Articolo 18. Materiali e difetti di costruzione.

1. L'Appaltatore dovrà sottoporre di volta in volta alla Direzione dei lavori i campioni dei materiali e delle forniture che intende impiegare, corredati ove necessario di scheda tecnica che assicuri le specifiche caratteristiche descritte nel presente Capitolato Speciale.

2. Il DL svolge attività di controllo tecnico tra cui l'accettazione dei materiali, sulla base anche del controllo quantitativo e qualitativo degli accertamenti ufficiali delle caratteristiche meccaniche e in aderenza alle disposizioni delle norme tecniche per le costruzioni vigenti, ai sensi dall'art. 101 comma 3 del Codice.

3. I materiali e i manufatti portati in contabilità rimangono a rischio e pericolo dell'appaltatore e possono essere sempre rifiutati dal Direttore dei Lavori per difetti e inadeguatezze, ai sensi dell'art. 18 C.G.

4. Ai fini dell'accettazione dei materiali, valgono le seguenti disposizioni:

- a) i materiali e i componenti devono corrispondere alle prescrizioni del capitolato speciale ed essere della migliore qualità;
- b) il Direttore dei Lavori può rifiutare in qualunque tempo i materiali e i componenti deperiti dopo l'introduzione in cantiere o che, per qualsiasi causa, non risultino conformi alle caratteristiche tecniche indicate nei documenti allegati al contratto, con obbligo per l'esecutore di rimuoverli dal cantiere e sostituirli con altri a sue spese;
- c) possibilità di mettere in opera i materiali e i componenti solo dopo l'accettazione del Direttore dei Lavori;
- d) accettazione "definitiva" dei materiali e dei componenti solo dopo la loro posa in opera;
- e) non rilevanza dell'impiego da parte dell'esecutore e per sua iniziativa di materiali o componenti di caratteristiche superiori a quelle prescritte nei documenti contrattuali, o dell'esecuzione di una lavorazione più accurata;
- f) riduzione del prezzo nel caso sia stato autorizzato, per ragioni di necessità o convenienza, da parte del Direttore dei Lavori, l'impiego di materiali o componenti aventi qualche carenza nelle dimensioni, nella consistenza o nella qualità, ovvero sia stata autorizzata una lavorazione di minor pregio, sempre che l'opera sia accettabile senza pregiudizio e salve le determinazioni definitive dell'organo di collaudo.

5. L'Appaltatore è libero di scegliere il luogo ove prelevare i materiali, fatte salve le prescrizioni degli artt. 16 e 17 CG. nonché quelle più specifiche contenute nel presente atto.

Articolo 19. Controlli e verifiche.

1. Durante il corso dei lavori la stazione appaltante potrà effettuare, in qualsiasi momento, controlli e verifiche sulle opere eseguite e sui materiali impiegati con eventuali prove preliminari e di funzionamento relative ad impianti ed apparecchiature, tendenti ad accertare la rispondenza qualitativa e quantitativa dei lavori e tutte le prescrizioni contrattuali.

2. Si richiamano inoltre gli oneri della Ditta circa la garanzia e la perfetta conservazione di manufatti e impianti di cui all'art. 32, comma 4 lett. e) ed i) RG.

3. I controlli e le verifiche eseguite dalla stazione appaltante nel corso dell'appalto non escludono la responsabilità dell'Appaltatore per vizi, difetti e difformità dell'opera, di parte di essa, o dei materiali impiegati, né la garanzia dell'Appaltatore stesso per le parti di lavoro e per i materiali già controllati.

4. Tali controlli e verifiche non determinano l'insorgere di alcun diritto in capo all'Appaltatore, né alcuna preclusione in capo alla stazione appaltante.

Articolo 20. Conto finale dei lavori.

1. Il Direttore dei lavori compila il conto finale entro il termine di gg. 60 dall'ultimazione dei lavori, con le stesse modalità previste per lo stato di avanzamento dei lavori, e provvede a trasmetterlo al Responsabile del procedimento ai sensi dell'art. 200, comma 1 RG.

2. La sottoscrizione del Conto Finale da parte dell'Appaltatore viene effettuata ai sensi e con gli effetti di cui all'art. 201 RG.

Articolo 21. Lavori annuali estesi a più esercizi.

1. I lavori annuali estesi a più esercizi con lo stesso contratto si liquidano alla fine dei lavori di ciascun esercizio, chiudendone la contabilità e collaudandoli, come appartenenti a tanti lavori fra loro distinti, come prescritto dall'art. 198 RG.

Articolo 22. Regolare esecuzione o collaudo.

1. Ai sensi dell'art. 102, comma 3 del Codice e 219 RG, il collaudo deve essere ultimato entro 6 mesi dall'ultimazione dei lavori, debitamente accertata dalla DL con apposito certificato di cui all'art. 199 RG.

La Città si avvale della facoltà prevista dall'art. 102, comma 2 del Codice e dall'art. 8 del Regolamento della Città di Torino n° 289, approvato con deliberazione della Giunta Comunale in data 22 giugno 2004 (mecc. 2004 05056/029) esecutiva dal 10 luglio 2004 e modificato con deliberazioni della Giunta Comunale in data 19 settembre 2006 (mecc. 2006 06503/029) esecutiva dal 6 ottobre 2006, 25 novembre 2008 (mecc. 2008 07850/029) esecutiva dal 9 dicembre 2008 e 3 luglio 2012 (mecc. 2012 03393/029) esecutiva dal 17 luglio 2012. Pertanto, entro i limiti ivi previsti, il certificato di collaudo è sostituito da quello di regolare esecuzione, che deve essere emesso, ai sensi dell'art. 237 RG, dal DL entro 3 mesi dall'ultimazione dei lavori debitamente accertata con apposito certificato di cui all'art. 199 RG.

2. L'accertamento della regolare esecuzione e l'accettazione dei lavori di cui al presente atto avvengono con approvazione formale del certificato di collaudo/CRE, che ha carattere provvisorio.

3. Il predetto certificato assume carattere definitivo decorsi due anni dalla sua emissione e deve essere approvato dalla Città; il silenzio della Città protrattosi per due mesi oltre il predetto termine di due anni, equivale all'approvazione formale.

4. Salvo quanto disposto dall'articolo 1669 del C.C., l'Appaltatore risponde, ai sensi dell'art. 102, comma 5 del Codice e 229, comma 3 RG, per la difformità ed i vizi dell'opera, ancorché riconoscibili, purché denunciati dalla Città prima che il certificato di collaudo/regolare esecuzione, trascorsi due anni dalla sua emissione, assuma carattere definitivo.

5. L'Appaltatore deve provvedere alla custodia, alla buona conservazione ed alla gratuita manutenzione di tutte le opere ed impianti oggetto dell'appalto fino all'approvazione, esplicita o tacita, dell'atto di collaudo; resta nella facoltà della Città richiedere la presa in consegna anticipata di parte o di tutte le opere ultimate, ai sensi dell'art. 230 RG.

6. Per il Collaudo o il Certificato di Regolare Esecuzione, valgono le norme dell'art. 102 del Codice e della Parte II, Titolo X del RG.

7. In sede di collaudo, oltre agli oneri di cui all'art. 224 RG, sono a totale carico dell'Appaltatore l'esecuzione, secondo le vigenti norme e con tutti gli apprestamenti e strumenti necessari, di tutte le verifiche tecniche a strutture e impianti previste dalle leggi di settore e che il collaudatore vorrà disporre.

Articolo 23. Risoluzione del contratto e recesso.

1. Qualora ricorrano le fattispecie di cui all'art. 108, comma 1 del Codice, il Responsabile del procedimento può proporre alla Stazione Appaltante la risoluzione del contratto d'appalto, tenuto conto dello stato dei lavori e delle eventuali conseguenze nei riguardi delle finalità dell'intervento, mediante formale contestazione scritta all'Appaltatore e senza alcun obbligo di preavviso.

2. Nei casi previsti all'art. 108, comma 2, lett. a) e b) del Codice, la Stazione Appaltante provvederà alla risoluzione di diritto del contratto d'appalto.

3. In caso di grave inadempimento o grave ritardo dell'Appaltatore debitamente accertati, si rinvia a quanto previsto all'art. 108, commi 3 e 4 del Codice.

4. A norma e per gli effetti di cui all'art. 1456 C.C., l'Amministrazione ha il diritto di risolvere il contratto d'appalto, previa comunicazione da inviarsi all'Appaltatore di volersi avvalere della presente clausola risolutiva espressa, con riserva di risarcimento danni, nei seguenti casi:

- a) inadempienze accertate alle norme di legge sulla prevenzione degli infortuni e la sicurezza sul lavoro;
- b) proposta motivata del Coordinatore per la sicurezza nella fase esecutiva dei lavori, ai sensi dell'articolo 92, comma 1, lett. e), del D.Lgs. 81/2008 e s.m.i.;
- c) abusivo subappalto, associazione in partecipazione, cessione anche parziale del contratto;
- d) in caso di fallimento o irrogazione di misure sanzionatorie o cautelari che inibiscano la capacità di contrattare con la pubblica amministrazione;
- e) mancata presa in consegna dell'area da parte dell'Appaltatore, ex art. 7 comma 11 del presente Capitolato;
- f) violazione degli obblighi previsti dal combinato disposto degli artt. 54 D.Lgs. 165/2001 e s.m.i. e 2, comma 3 D.P.R. 62/2013 e delle disposizioni contenute nel "Codice di comportamento della Città di Torino" adottato con Deliberazione della G.C. n. 2013 07699/004 del 31/12/2013, nonché al ricorrere delle fattispecie di cui all'art. 42 del Codice.

I casi elencati saranno contestati all'Appaltatore per iscritto dal Responsabile del Procedimento, previamente o contestualmente alla dichiarazione di volersi avvalere della clausola risolutiva espressa di cui al presente articolo.

Non potranno essere intese, quale rinuncia alla clausola di cui al presente articolo, eventuali mancate contestazioni e/o precedenti inadempimenti per i quali la Città non abbia ritenuto avvalersi della clausola medesima e/o atti di mera tolleranza a fronte di pregressi inadempimenti dell'Appaltatore di qualsivoglia natura.

5. Nel caso di risoluzione, l'Amministrazione si riserva ogni diritto al risarcimento dei danni subiti ex art. 1453, comma 1 del Cod. Civ., ed in particolare si riserva di esigere dall'Impresa il rimborso di eventuali spese incontrate in misura superiore rispetto a quelle che avrebbe sostenuto in presenza di un regolare adempimento del contratto, come previsto anche all'art. 108, comma 8 del Codice.

6. E' fatto salvo il diritto di recesso della Città sensi degli artt. 1671 C.C. e 109 del Codice, secondo le modalità ivi previste.

Tale diritto è altresì esercitabile nel caso in cui, durante l'esecuzione dei lavori, l'Amministrazione venga a conoscenza, in sede di informative prefettizie di cui agli artt. 91 e seg. D.Lgs. 159/2011 e s.m.i., di eventuali tentativi di infiltrazione mafiosa tendenti a condizionare le scelte e gli indirizzi dell'Appaltatore stesso.

7. L'Appaltatore potrà recedere unicamente nel caso di cui al precedente art. 7, comma 9.

8. L'Appaltatore potrà altresì richiedere la risoluzione del contratto d'appalto, senza indennità, al verificarsi di quanto previsto dall'art. 107, comma 2 del Codice.

Articolo 24. Riserve e accordi bonari.

1. Le riserve che l'Appaltatore dovesse proporre dovranno seguire le modalità previste dal RG, in particolare dagli artt. 190 e 191 dello stesso. Non possono essere oggetto di riserva gli aspetti progettuali che sono stati oggetto di verifica ai sensi dell'art. 26 del Codice.

2. Qualora vengano iscritte riserve sui documenti contabili che determinino una variazione dell'importo economico dell'opera tra il 5% ed il 15% dell'importo contrattuale stesso, si procederà con l'attivazione dell'accordo bonario secondo le modalità di cui all'art. 205 del Codice.

3. La proposta di accordo bonario rimane di competenza del Responsabile del Procedimento, secondo quanto disposto dall'art. 205, commi 4, 5, 6 del Codice. E' facoltà dello stesso richiedere alla Camera Arbitrale l'indicazione di una lista di 5 esperti in materia per la redazione della proposta di accordo bonario, come previsto al comma 5 del precitato articolo del Codice, nel solo caso di lavori di particolare complessità e di importo elevato.

Articolo 25. Sicurezza e salute dei lavoratori nel cantiere.

1. L'Appaltatore, è tenuto a depositare entro 30 giorni dall'aggiudicazione, al fine della stipula del contratto, e comunque prima della eventuale consegna anticipata dei lavori:

- a) eventuali proposte integrative del piano di sicurezza e di coordinamento redatto dalla Città, ai sensi dell'art. 100, comma 5 del D.Lgs. 81/2008 e s.m.i.;
- b) un proprio piano di sicurezza sostitutivo del piano di sicurezza e di coordinamento di cui all'articolo 100 del D.Lgs. 81/2008 e s.m.i. e con i contenuti di quest'ultimo, qualora la Città non

sia tenuta alla redazione del piano ai sensi del suddetto Decreto legislativo;

c) un proprio piano operativo di sicurezza, ai sensi dell'art. 96, comma 1, lett. g) del D.Lgs. 81/2008 e s.m.i., per quanto attiene alle proprie scelte autonome e relative responsabilità nell'organizzazione del cantiere e nell'esecuzione dei lavori, quale piano complementare di dettaglio del piano di sicurezza della Città di cui alla precedente lettera a).

2. I suddetti documenti formano parte integrante del contratto d'appalto, unitamente al piano di sicurezza redatto dalla Città, in ottemperanza al D.Lgs. 81/2008 e s.m.i.

3. Il Direttore di cantiere e il Coordinatore della sicurezza in fase di esecuzione, ciascuno nell'ambito delle proprie competenze, vigilano sull'osservanza dei piani di sicurezza, ai sensi dell'art. 105, comma 17 del Codice e di quanto previsto nel D.Lgs. 81/2008 e s.m.i.

Articolo 26. Subappalti e subcontratti.

1. Previa autorizzazione della Città e nel rispetto dell'articolo 105 del Codice, i lavori che l'Appaltatore ha indicato a tale scopo in sede di offerta possono essere subappaltati, nella misura, alle condizioni e con i limiti e le modalità previste dalle norme vigenti, tenuto conto anche dell'art. 12 del D.L. 47 del 2014 convertito dalla L. 80 del 2014, nonché di quanto previsto dal D.Lgs. 81/2008 e s.m.i.

2. La Città provvede al pagamento diretto dei subappaltatori nei casi di cui all'art. 105, comma 13 del Codice. In particolare, con riferimento alle lettere a) e c) del comma 13, l'Appaltatore è tenuto, con formale comunicazione vistata dal medesimo subappaltatore, a specificare alla Stazione Appaltante la parte delle prestazioni eseguite di volta in volta in subappalto, unitamente al relativo importo, al fine della liquidazione delle stesse e con riferimento anche al disposto di cui all'art. 105, comma 22 del Codice.

3. Fuori dalle ipotesi di cui al comma precedente, l'Appaltatore è tenuto a presentare alla Città, entro 20 giorni dalla data di ciascun pagamento liquidato nei suoi confronti, copia delle fatture quietanzate relative ai pagamenti corrisposti dal medesimo ai subappaltatori, al fine di dimostrare di non incorrere nella fattispecie di cui alla lettera b) del comma 13 dell'art. 105 del Codice. In difetto, si provvederà a trattenere cautelativamente l'importo corrispondente alla prestazione eseguita dal subappaltatore dall'ammontare risultante dal certificato di pagamento dovuto all'Appaltatore, al fine di poter adempiere a quanto disposto dalla lettera b) sopra citata.

4. La Città non risponde dei ritardi imputabili all'Appaltatore nella trasmissione della documentazione di cui al precedente comma e, pertanto, si intende fin da ora manlevata dal pagamento di qualsiasi somma a titolo di interesse nei confronti del subappaltatore.

5. L'Appaltatore è responsabile in solido con il subappaltatore dell'osservanza delle norme in materia di trattamento economico e contributivo, previdenziale/assicurativo dei lavoratori dipendenti, ai sensi dell'articolo 105, commi 8 e 9 del Codice. Pertanto, nel caso di DURC non regolare del subappaltatore, riferito al periodo in cui il medesimo ha operato in cantiere, ai sensi dell'art. 105 comma 10 del Codice, si applica quanto previsto all'articolo 30 commi 5 e 6 del Codice.

6. L'Appaltatore è altresì tenuto a comunicare alla Stazione Appaltante, ex art. 105 comma 2, del Codice, per tutti i subcontratti stipulati per l'esecuzione dell'appalto medesimo, quanto ivi previsto. In proposito, la Città effettuerà la verifica dei relativi DURC secondo le disposizioni di cui al D.Lgs. 81/2008 e s.m.i., e, nel caso di riscontrata irregolarità contributiva previa formale comunicazione all'Appaltatore, disporrà la sospensione delle relative attività sino ad avvenuta regolarizzazione dei DURC in esame.

Articolo 27. Cessione del contratto e del corrispettivo d'appalto.

1. Qualsiasi cessione di azienda, trasformazione, fusione e scissione ex art. 106, comma 1 lett. d) n. 2 del Codice, relativa all'Appaltatore non produce effetto nei confronti della Città, fino a che il cessionario ovvero il soggetto risultante dall'avvenuta trasformazione, fusione o scissione non abbia proceduto nei confronti di essa alle comunicazioni previste dalla normativa antimafia, nonché quelle previste per la documentazione del possesso dei requisiti di qualificazione previsti dal Codice.

2. Entro 60 giorni dall'intervenuta comunicazione di cui sopra, la stazione appaltante può opporsi al subentro del nuovo soggetto con effetto risolutivo sulla situazione in essere, qualora non sussistano i requisiti di cui alla vigente normativa antimafia.

3. Qualsiasi cessione del corrispettivo deve essere stipulata mediante atto pubblico o scrittura privata autenticata e deve essere notificata alla Stazione Appaltante; essa è altresì regolata dai disposti dell'art. 106, comma 13 del Codice.

Articolo 28. Polizza fidejussoria a titolo di garanzia definitiva.

1. La garanzia definitiva di cui all'art. 103 del Codice deve essere integrata ogni volta che la Città abbia proceduto alla sua escussione, anche parziale, ai sensi del presente atto e delle vigenti norme, oppure abbia affidato all'Appaltatore l'esecuzione di ulteriori opere/varianti suppletive.

2. Tale garanzia sarà svincolata progressivamente con le modalità previste dal Codice. L'ammontare residuo della garanzia cessa di avere effetto ed è svincolato automaticamente all'emissione del certificato di collaudo o di regolare esecuzione, o comunque decorsi 12 mesi dalla data di ultimazione dei lavori ai sensi dell'art. 103, comma 5 del Codice.

3. Le firme dei funzionari, rappresentanti della Banca o della Società di Assicurazione, riportate su tale garanzia, dovranno essere autenticate dal Notaio, con l'indicazione della qualifica e degli estremi del conferimento dei poteri di firma.

Articolo 29. Danni di esecuzione e responsabilità civile verso terzi.

1. Sono a carico dell'Appaltatore tutte le misure e gli adempimenti necessari per evitare il verificarsi di danni alle opere, all'ambiente, alle persone ed alle cose nell'esecuzione dell'appalto; ad esso compete l'onere del ripristino o il risarcimento dei danni.

2. L'Appaltatore assume la responsabilità dei danni subiti dalla stazione appaltante a causa di danneggiamenti o distruzione totale o parziale di impianti ed opere, anche preesistenti, verificatisi nel corso dell'esecuzione dei lavori, comprensiva della responsabilità civile, ai sensi dell'art. 103, comma 7 del Codice.

3. A tale scopo dovrà stipulare idonee polizze assicurative, come previsto dall'art. 103, comma 7 del Codice, da trasmettere alla stazione appaltante, unitamente alla quietanza di avvenuto pagamento del premio, almeno 10 giorni prima della consegna dei lavori, pena la non consegna dei medesimi.

Dette polizze, debitamente autenticate ai sensi di Legge secondo le modalità di cui al precedente art. 28, dovranno essere redatte in conformità delle disposizioni contenute nel D.M. n. 123 del 12 marzo 2004, entrato in vigore a far data dal 26.05.2004, con particolare riferimento allo SCHEMA TIPO 2.3.

Le polizze dovranno decorrere dalla data di consegna dei lavori e perdurare sino all'emissione del certificato di collaudo o di regolare esecuzione, con i seguenti massimali:

- **PARTITA 1 - OPERE € 638.500,00;**
- **PARTITA 2 - OPERE PREESISTENTI € 1.000.000,00;**
- **PARTITA 3 - DEMOLIZIONE E SGOMBERO € 100.000,00 ;**
- **RC di cui al precedente punto 3) € 500.000,00.**

In particolare, per i danni di cui alla PARTITA 1 - OPERE, il massimale indicato, riferito all'importo complessivo dell'appalto a base di gara, sarà rideterminato, a seguito dell'aggiudicazione, sulla base dell'importo contrattuale netto (IVA esclusa), ai sensi dell'art. 4 dello schema tipo 2.3. di cui al succitato D.M. 123/2004.

L'Appaltatore è altresì tenuto ad aggiornare detta somma assicurata inserendo gli importi relativi a variazioni dei prezzi contrattuali, perizie suppletive, compensi per lavori aggiuntivi o variazioni del progetto originario.

4. L'Ente assicurato non potrà in ogni caso essere escluso dalla totale copertura assicurativa per gli importi di cui al precedente punto 3 con clausole limitative di responsabilità.

Eventuali franchigie ed eccezioni non potranno essere opposte all'Ente medesimo: tale clausola dovrà risultare espressamente nelle suddette polizze assicurative.

5. S'intendono ovviamente a carico dell'Appaltatore gli eventuali danni, di qualunque genere, prodotti in conseguenza del ritardo dovuto alla mancata o ritardata consegna delle predette polizze nei tempi e modi di cui sopra.

Articolo 30. Danni cagionati da forza maggiore.

1. Qualora si verificassero danni ai lavori causati da forza maggiore, questi devono essere denunciati alla Direzione Lavori, a pena di decadenza, entro il termine di cinque giorni da quello del verificarsi del danno.

2. L'esecutore non può pretendere compensi per danni alle opere o provviste se non in casi di forza maggiore e nei limiti consentiti dal contratto.

Conseguentemente, al fine di determinare il risarcimento al quale può avere diritto l'esecutore, spetta al Direttore dei Lavori redigere processo verbale alla presenza di quest'ultimo, accertando:

- a) lo stato delle cose dopo il danno, rapportandole allo stato precedente;
- b) le cause dei danni, precisando l'eventuale causa di forza maggiore;
- c) l'eventuale negligenza, indicandone il responsabile, ivi compresa l'ipotesi di erronea esecuzione del progetto da parte dell'Appaltatore;
- d) l'osservanza o meno delle regole dell'arte e delle prescrizioni del Direttore dei lavori;
- e) l'eventuale omissione delle cautele necessarie a prevenire i danni.

Nessun indennizzo è dovuto quando a determinare il danno abbia concorso la colpa dell'esecutore o delle persone delle quali esso è tenuto a rispondere.

Articolo 31. Documentazioni da produrre.

1. L'Appaltatore dovrà presentare, entro il termine perentorio di 10 giorni dalla comunicazione dell'aggiudicazione, oltre a quanto prescritto nel bando, anche i seguenti documenti:

- garanzia definitiva ex art. 28 del CSA;
- piano di sicurezza operativo/sostitutivo (POS/PSS) ex art. 25 del CSA;
- ulteriori dichiarazioni / documentazioni previste all'art. 90, comma 9, del D.Lgs. 81/2008 e s.m.i.

Articolo 32. Richiamo alle norme legislative e regolamentari.

1. Si intendono espressamente richiamate ed accettate integralmente le norme legislative e le altre disposizioni vigenti in materia di contratti pubblici e in particolare: il D.Lgs. n. 50/2016 – "Attuazione delle direttive 2014/23/UE, 2014/24/UE e 2014/25/UE sull'aggiudicazione dei contratti di concessione, sugli appalti pubblici e sulle procedure d'appalto degli enti erogatori nei settori dell'acqua, dell'energia, dei trasporti e dei servizi postali, nonché per il riordino della disciplina vigente in materia di contratti pubblici relativi a lavori, servizi e forniture", il Regolamento approvato con D.P.R. 05 ottobre 2010 n. 207 (per quanto non abrogato dal D.Lgs. 50/2016) , il Capitolato Generale di Appalto approvato con D.M. 19 aprile 2000 n. 145, per quanto non in contrasto con il Codice ed il Regolamento suddetti, oltre il D.Lgs. 9 aprile 2008 n. 81 in materia di tutela della salute e sicurezza sul lavoro.

2. Tali norme si intendono prevalenti su eventuali prescrizioni difformi contenute nel presente Capitolato Speciale d'Appalto.

3. Per le specifiche norme tecniche l'Appaltatore, oltre a quanto prescritto nel D.M. del 14/01/2008 "Norme tecniche per le costruzioni" e nel presente Capitolato Speciale, è soggetto ai seguenti Capitolati tipo:

- Capitolato speciale per gli appalti delle opere murarie e affini occorrenti nella costruzione di nuovi edifici e nella sistemazione di quelli esistenti (deliberazione 30 ottobre 1943 Pref. Div. 2/1 n. 44200 del 22/12/1943) con esclusione dell'art. 13;
- Capitolato per l'appalto delle imprese di ordinario mantenimento e di sistemazione del suolo pubblico (Deliberazione C.C. 3/12/1951 Pref. 2/2/1952 Div. 4 n. 5040);
- Capitolato speciale per le opere di canalizzazione e analoghe del sottosuolo (Deliberazione 30/10/1943 Pref. 16/12/1943 n. 43639);
- Capitolato speciale di appalto per l'installazione degli impianti di riscaldamento nei locali degli edifici municipali (delib. C.C. 30/12/1957 Pref. 4/2/58 Div. 2 n. 7541/1015);
- Capitolato generale di norme tecniche per le provviste ed opere relative agli impianti industriali ed elettrici (delib. C.C. 3/5/1954 G.P.A. 26/8/54 Div. 2/1 n. 49034).

4. Si intendono parte del presente atto le indicazioni per l'utilizzo delle terre e rocce da scavo ai sensi del D.Lgs. 152/06 s.m.i., della Legge 98/2013 (artt. 41 e 41 bis), del D.M. Ambiente 10 agosto 2012, n. 161, e dell'elaborato "Criteri e indicazioni per la gestione delle procedure amministrative inerenti le terre e rocce da scavo ai sensi del D.Lgs. 152/06 e s.m.i. e dell'art. 41 bis, Legge 98/2013" approvato con deliberazione della Giunta Comunale 2014 01428/126.

5. Si intende richiamato ed accettato, da entrambe le parti, il "Regolamento del Verde Pubblico e Privato della Città di Torino" n. 317, approvato con deliberazione del Consiglio Comunale in data 6 marzo 2006 (mecc. 2005 10310/046) esecutiva dal 20 marzo 2006 e modificato con deliberazioni del Consiglio Comunale in data 16 novembre 2009 (mecc. 2009 03017/046) esecutiva dal 30 novembre 2009 e 12 maggio 2014 (mecc. 2014 00215/002) esecutiva dal 26 maggio 2014.

6. Si intende richiamato ed accettato, da entrambe le parti, il Protocollo di intesa per la sicurezza e regolarità nei cantieri edili della Provincia di Torino, adottato con deliberazione G.C. n.mecc. 2009-09655/029 del 22.12.2009 e sottoscritto dalla Città in data 04.02.2010.

PARTE II - DISPOSIZIONI SPECIALI

Articolo 33. Oggetto dell'appalto

L'appalto ha per oggetto l'esecuzione dei lavori di recupero funzionale degli edifici scolastici dell'area Ovest Circ.ni 1 Centro;3 e 4 di cui alla descrizione dall'art. 35 all'art. 39 del presente Capitolato; con la finalità di eliminare situazioni di pericolo, intervenire su situazioni di degrado e ottemperare alle prescrizioni emesse dagli Enti di Controllo quali A.S.L. ed altri.

I relativi piani di sicurezza e di coordinamento vengono forniti contestualmente al presente Capitolato e ne costituiscono parte integrante.

Articolo 34. Ammontare dell'appalto

L'importo a base di gara dell'intervento di cui trattasi, da liquidarsi a misura ammonta a **EURO 609.000,00** per opere soggette a ribasso oltre **EURO 29.500,00** per oneri della sicurezza contrattuali non soggetti a ribasso, per un totale di **EURO 638.500,00**.

	per lavori, soggetti a ribasso, a base di gara + oneri per la sicurezza contrattuali, non soggetti a ribasso	per lavori, soggetti a ribasso, a base di gara	per oneri per la sicurezza contrattuali, non soggetti a ribasso
Totale	€ 638.500,00	€ 609.000,00	€ 29.500,00

QUADRO ECONOMICO

Categorie	Importo lavori Sogg. a ribasso	Sicurezza contrattuale Non Sogg. a ribasso	Totale	Incidenza %
CAT. OG2 beni immobili sottoposti a tutela art. 200 c 1, 2 D.Lgs 163/06	€ 253.761,94		€ 253.761,94	41,669%
CAT. OG1 Edifici civili ed industriali -	€ 97.154,33	€ 29.500,00	€ 126.654,33	15,953%
CAT. OS3 Impianti idrico-sanitario, cucine, lavanderie	25.054,17		€ 25.054,17	4,114%
CAT OS6 Finiture mat. Lignei, plastici, metallici e vetrosi	€ 233.029,56		€ 233.029,56	38,264%
TOTALE	€ 609.000,00	€ 29.500,00	€ 638.500,00	100.000%

Ai sensi della normativa vigente la **categoria prevalente è la OG2**,

relativa a manufatti o beni tutelati dal codice dei beni culturali e del paesaggio del 2004.

Le cifre inserite nel Quadro Economico indicano gli importi presunti per categorie dei lavori.

Gli importi sono calcolati sulla base degli Elenchi Prezzi di riferimento per Opere e Lavori Pubblici della Regione Piemonte, 2016, valida per l'anno 2016 (D.G.R. n. 16-3559 del 04.07.2016, B.U.R. n. 27 s.o. n. 1 del 07.07.2016) adottato con deliberazione della Giunta Comunale del 19.07.2016, n. mecc. 2016 03390/029, esecutiva dal 04.08.2016, e dell'Elenco Prezzi della sicurezza allegato al computo metrico estimativo contenente i prezzi specifici per il riconoscimento degli oneri della sicurezza contrattuale.

Si precisa che l'importo per oneri della sicurezza contrattuale indicato nel quadro economico rappresenta l'importo massimo a disposizione per tali oneri, mentre la cifra esatta da erogare all'impresa avverrà, con allibramento sui documenti contabili delle quantità di forniture ed opere effettivamente realizzate e con applicazione dei corrispondenti articoli di elenco prezzi.

Articolo 35. Designazione delle opere oggetto dell'appalto

Le opere comprese nell'appalto, risultano essere quelle indicate nella Parte III del presente capitolato art. 39 "Descrizione delle opere da eseguire" e riguardano opere per il recupero funzionale degli edifici scolastici ricadenti nelle Circoscrizioni 3 – 4 e 1 Centro – Area Ovest , come di seguito indicato:

Circoscrizione 1 centro:

- **SEL Via Giulia di Barolo, 8** – Sostituzione serramenti esterni zona refettorio;uffici;ingressi; servizi igienici.
- **SEL Corso Matteotti, 6 bis** – Ripristino facciata principale verso corso Matteotti mediante spicconatura e ricostruzione di porzioni di intonaco/cemento ammalorati o in fase di distacco, oltre al rifacimento di tratti di facciata in clinker.

Circoscrizione 3:

- **SEL Santorre di Santarosa Via Braccini 70** – Ripassamento tratti di copertura in tegole marsigliesi e relativa faldaleria con ripristino di alcuni comignoli falda lato ex cucine (vincolo D.Lgs. 42/04).
- **SMA Via Stelvio 45** – Sostituzione serramenti esterni blocco lato via Stelvio;
- **SEL Battisti Via Luserna di Rorà, 14** – Messa in sicurezza soffitti di una palestra e del vano scala ascensore mediante inserimento di lamiera grecata portante; messa in sicurezza dei soffitti di alcuni locali/aule ultimo piano mediante spicconatura degli intonaci ammalorati e ripristino con biocalce spruzzata previa applicazione di rete porta intonaco; rifacimento della pavimentazione di una palestra.

Circoscrizione 4:

- **SEL Duca d'Aosta Via Capelli 51** – Rifacimento pavimentazione del cortile con marmette autobloccanti e relativa fognatura bianca;
- **SEL Calvino via Zumaglia, 41** - Rifacimento servizi igienici e spogliatoi palestra.

Oltre a interventi minimi per mantenere le condizioni di sicurezza e igienico sanitarie negli edifici scolastici della zona Ovest:

Circoscrizione 3:

- **SMA Via Braccini 75** – Riparazione cancelli su via braccini con modifica per creare accesso ai mezzi d'opera e/o soccorso. riparazioni alla recinzione esistente;
- **SMA Via Brissogne, 39** – Riparazione cancello carraio. riparazioni alla recinzione esistente;
- **SMI Via Via Marsigli 25** – Riparazione cancello carraio. riparazioni alla recinzione esistente;

- **SMA via Thures, 11** - Modifica imbocchi pluviali con impermeabilizzazione cornicioni di gronda.
- Indagine diagnostica dell'intradosso dei solai, finalizzata alla verifica di eventuali situazioni di rischio connesse alla vulnerabilità degli elementi non strutturali orizzontali.

Articolo 36. Disponibilità della sede dell'intervento

L'Amministrazione appaltante provvederà ad espletare tutte le procedure necessarie per disporre dei locali o delle porzioni di fabbricato nei quali intervenire. Qualora però durante il corso dei lavori insorgessero difficoltà circa la disponibilità della sede che richiedessero un rallentamento od anche una sospensione dei lavori, l'appaltatore non avrà diritto a compensi.

L'Impresa nella programmazione dei lavori dovrà tenere conto che gli stessi verranno eseguiti con edificio scolastico funzionante ed in piena attività, considerandone i conseguenti oneri gestionali anche in sede di formulazione dell'offerta.

Articolo 37. Forma e principali dimensioni dell'opera oggetto dell'appalto – possibili variazioni alle opere

Le descrizioni delle opere oggetto dell'appalto risultano indicate al Capo III del presente Capitolato, salvo quanto verrà meglio precisato in sede esecutiva dalla direzione dei lavori e dalle ulteriori precisazioni di seguito riportate.

Comunque l'Amministrazione appaltante si riserva la insindacabile facoltà di introdurre nelle opere stesse, sia all'atto della consegna dei lavori, sia in sede di esecuzione, quelle varianti ed opere di messa a norma (ASL - SISL, VV.FF, ecc.) che riterrà opportuno nell'interesse della buona riuscita e della economia dei lavori, senza che l'Appaltatore possa da ciò trarre motivi per avanzare pretese di compensi e indennizzi di qualsiasi natura e specie, non stabiliti nel presente Capitolato, purché l'importo complessivo dei lavori resti nei limiti stabiliti dalla Legge.

L'Amministrazione si riserva inoltre la facoltà di variare le percentuali delle singole categorie di lavori, per consentire l'esecuzione di interventi di messa a norma degli edifici scolastici cittadini, secondo le prescrizioni del presente capitolato.

La ditta appaltatrice sarà tenuta, qualora si verificassero condizioni di necessità ed urgenza, ad eseguire lavori in qualunque edificio scolastico cittadino nelle forme e con le procedure previste dal presente Capitolato.

Articolo 38. Particolari condizioni di affidamento

L'Impresa, nel rispetto delle pattuizioni contrattuali a tutela dei lavoratori, dovrà assicurare all'Amministrazione la presenza in cantiere del proprio personale tecnico e della mano d'opera occorrente, preoccupandosi di provvedere anticipatamente alle necessarie provviste e al conseguimento delle autorizzazioni in materia di subappalto.

Tutte le lavorazioni che, ai sensi delle vigenti norme in materia di sicurezza dell'ambiente di lavoro e di igiene pubblica, non consentano la compresenza degli utenti scolastici, dovranno essere eseguite nelle ore di chiusura scolastica, ivi comprese le giornate di sabato, domenica e festivi infrasettimanali, nonchè nei mesi di Luglio ed Agosto.

L'esecuzione delle opere nelle giornate festive e prefestive sarà disposta con specifico Ordine di Servizio emesso dal Direttore dei Lavori e contenente le disposizioni in merito ai tempi ed alle modalità di esecuzione.

Al fine di evitare che l'esecuzione dei suddetti interventi sia d'intralcio o pregiudichi lo svolgimento dell'attività didattica, le modalità operative dovranno essere concordate direttamente in loco tra le maestranze preposte dall'impresa, il Direttore dei lavori e la Direzione Didattica.

Per situazioni particolari o lavorazioni che debbano comportare l'emissione, oltre i limiti di Legge, di fattori inquinanti fisici o chimici (es.: rumore o polvere) l'Impresa appaltatrice dovrà formalizzare per iscritto le necessarie procedure specifiche, prima dell'esecuzione degli interventi, concordando, tramite il Direttore dei Lavori, le modalità operative con i Dirigenti Scolastici.

Durante lo svolgimento delle lavorazioni, nel caso in cui vengano rinvenuti manufatti con sospette fibre di amianto e/o fibre artificiali vetrose, l'Impresa dovrà interrompere le lavorazioni e dare immediata comunicazione alla Direzione Lavori, al fine di svolgere la procedure previste dalla normativa vigente.

Le imprese offerenti potranno ottenere informazioni pertinenti gli obblighi relativi alle disposizioni in materia di sicurezza di condizioni di lavoro e di previdenza ed assistenza in vigore nello Stato, nella Regione o nelle località in cui devono essere eseguiti i lavori ed applicabili ai lavori effettuati nel cantiere durante l'esecuzione dell'appalto presso:

- ISPettorato PROV.LE DEL LAVORO - Via Arcivescovado 9 – TORINO
- I.N.A.I.L. - Corso Orbassano 366 – TORINO
- I.N.P.S. - Corso Turati 12 – TORINO
- A.S.L. 1 TORINO . Servizio Prevenzione e Sicurezza Ambienti di Lavoro- Via Alassio 36/E – TORINO
- CASSA EDILE - Via dei Mille 16 – TORINO
- CORPO PROV.LE DEI VIGILI DEL FUOCO - Corso R. Margherita 330 - TORINO.

Inoltre:

- 1) Le imprese appaltatrici/esecutrici si impegnano a conservare, presso la loro sede di lavoro, le comunicazioni obbligatorie anticipate effettuate al Centro per l'Impiego ex art. 39 del D.L. 112/2008 convertito con modifiche dalla L. 133/2008, anche al fine di rendere meno invasiva ed affannosa per le stesse imprese la fase di una eventuale verifica ispettiva da parte degli Organi di Vigilanza.
- 2) Le imprese appaltatrici/esecutrici si impegnano ad applicare, ai sensi del D.Lgs. 72 del 25.02.2000, ai lavoratori extracomunitari distaccati in Italia, durante il periodo di distacco, le medesime condizioni di lavoro previste da disposizioni legislative, regolamentari ed amministrative, nonché da CCNL di riferimento applicabili ai lavoratori nazionali occupati nello stesso posto di lavoro, ivi compresa l'iscrizione alla Cassa Edile ove previste.
- 3) Le imprese appaltatrici/esecutrici sono obbligate a far effettuare, ai lavoratori che accedono per la prima volta al settore edile, la formazione in materia di sicurezza sui luoghi di lavoro presso l'Ente Scuola CIPET, o altro ente riconosciuto, come previsto dal CCNL Edile in vigore.

Valgono le seguenti prescrizioni:

- 1) Che nei cantieri della Città di Torino tutti i lavoratori siano forniti di un cartellino identificativo ai sensi dell'ex art. 18, comma 1, lett u) D.Lgs. 81/2008 s.m.i., nel quale risultano il nome della ditta appaltatrice, il nome, cognome, fotografia e qualifica dell'addetto e la data di assunzione. Detto cartellino dovrà essere esposto in modo visibile per consentire l'identificazione della persona da parte della Stazione Appaltante, oltretutto dall'Appaltatore. Chiunque non esponga il cartellino dovrà essere allontanato dal cantiere a cura del Direttore di Cantiere.
- 2) Che l'appaltatore sia tenuto ad applicare e far applicare, a tutti i lavoratori impiegati nella realizzazione di opere edili ed affini, il trattamento economico e normativo previsto dal CCNL Edilizia ed affini di riferimento e dai relativi accordi integrativi, inclusa l'iscrizione alla Cassa Edile. Per le attività non ricomprese nel settore edile, l'obbligo dell'adozione e del rispetto del trattamento economico e normativo di cui al CCNL di riferimento e ai relativi accordi integrativi;
- 3) Che l'appaltatore ai sensi del comma 2 dell'art. 99 del D.Lgs. 81/2008 e s.m.i., provveda all'affissione prima dell'inizio dei lavori, della notifica preliminare, in maniera visibile presso il cantiere, nonché alla custodia della stessa affinché sia a disposizione dell'Organo di Vigilanza competente.

CONFERIMENTO DEI RIFIUTI ALLE DISCARICHE

Spetta altresì all'Appaltatore l'onere per lo smaltimento dei rifiuti prodotti in cantiere, comprese le caratterizzazioni ed i relativi trasporti in discarica, come meglio di seguito specificato, senza pretesa alcuna di riconoscimento economico per le suddette attività.

Si individuano preliminarmente e in modo non esaustivo i seguenti possibili rifiuti da conferire:

Rifiuti Speciali di cui all'art. 184 comma 3 del D.Lgs. 152/06 e s.m.i.

- Inerti di cui al codice CER 170107 miscugli o scorie di cemento, mattoni, mattonelle e ceramiche, diverse da quelle di cui alla voce 170106 riutilizzabili anche previa frantumazione e separati dall'eventuale materiale ferroso e di altri materiali (isolanti, calcestruzzo bituminoso, ecc.)
- Imballaggi in carta e cartone di cui al codice CER 150101
- Imballaggi in plastica di cui al codice CER 150102
- Imballaggi in legno di cui al codice CER150103
- Imballaggi metallici di cui al codice CER 150104
- Imballaggi in materiali misti di cui al codice CER 150106
- Vetro di cui al codice CER 170202
- Legno di cui al codice CER 170201

- Plastica di cui al codice CER 170203
- Ferro e acciaio di cui al codice CER 170504
- Materiali metallici ferrosi di cui al codice Cer 160117
- Miscele bituminose diverse da quelle di cui alla voce 170301 di cui al codice Cer 170302
- Materiali metallici non ferrosi di cui al codice CER 160118
- Ogni altro rifiuto speciale previa classificazione del rifiuto in conformità alle previsioni dell'allegato d) del D.Lgs 152/06 e s.m.i. provenienti da raccolta differenziata conferiti in carichi omogenei
- Terra e rocce diverse da quelle della voce 170503 di cui al codice Cer 170504
- Rifiuti da silvicoltura di cui al codice Cer 020107

Rifiuti urbani e assimilabili di cui all'art. 184 comma 2 del D.Lgs 152/06 e s.m.i.

Rifiuti pericolosi di cui all'art. 184 comma 5 del D.Lgs 152/06 e s.m.i.

Sarà a cura e spese dell'appaltatore differenziare i rifiuti secondo le tipologie sopra descritte.

Sarà ugualmente onere dell'appaltatore far eseguire le analisi chimiche e caratterizzazioni eventualmente necessarie per la classificazione del rifiuto. L'appaltatore è individuato come soggetto produttore dei rifiuti derivanti dall'attività inerenti l'oggetto dell'appalto, e su di esso ricadono tutti gli oneri, obblighi e gli adempimenti burocratici e per l'ottenimento delle autorizzazioni i previste dal D.lgs 152/06 e s.m.i. sia per la produzione, per il trasporto che per lo smaltimento dei medesimi

L'impresa è tenuta a consegnare al D.L. la bolla rilasciata dalla discarica per ciascun conferimento.

L'appaltatore è l'unico responsabile di tutte le modalità per il conferimento dei rifiuti nei punti di scarico indicati dal gestore della discarica.

Sono inoltre a carico dell'Appaltatore gli oneri relativi alla provvista ed installazione dei cartelli di cantiere secondo le modalità standard dell'Ente appaltante.

PARTE III – DISPOSIZIONI TECNICHE

Articolo 39 Descrizione delle opere da eseguire

Le opere che formano oggetto dell'appalto da eseguirsi negli edifici Scolastici possono riassumersi come appresso, salvo più precise indicazioni che potranno essere impartite dalla D.L. all'atto esecutivo:

CIRCOSCRIZIONE 1 Centro

- **SEL Via Giulia di Barolo, 8** – Sostituzione serramenti esterni zona refettorio;uffici;ingressi; servizi igienici.

Lavorazioni da eseguire:

- Rimozione vecchi serramenti
- Provvista e posa di adeguati controtelai in profilati tubolari zincati
- Provvista e posa di serramento in alluminio del tipo a “taglio termico”
- Per i serramenti esterni saranno provvisti e posati vetri antisfondamento o vetro camera con antisfondamento marchiati e certificati secondo le normative CE vigenti
- Esecuzione di tinteggiature con tinta lavabile su muri e soffitti non rivestiti previa preparazione del fondo.

E' obbligo della Ditta appaltatrice fornire le seguenti certificazioni al termine delle lavorazioni, e quanto richiesto dal D.L durante l'esecuzione dell'intervento:

Certificazione dei serramenti e dei vetri secondo le seguenti disposizioni in materia:

- UNI EN 1026 Porte e finestre – permeabilità all'aria – metodo di prova
 - UNI EN 1027 porte e finestre – tenuta all'acqua - metodo di prova
 - UNI EN 12211 porte e finestre – resistenza al carico di vento – metodo di prova
 - UNI EN 7697/2007 e 12600 classe 1B1 (prova del pendolo) vetri e marchiatura CEE secondo la normativa vigente.
- **SEL Corso Matteotti, 6 bis** – Ripristino facciata principale verso corso Matteotti mediante spicconatura e ricostruzione di porzioni di intonaco/cemento ammalorati o in fase di distacco, oltre al rifacimento di tratti di facciata in clinker.

Lavorazioni da eseguire:

- Allestimento di cantiere (recinzioni, baracche , wc , ecc.)
- Nolo di ponteggio, mantovane, piani di lavoro, con relativo PIMUS a cura dell'impresa
- Messa a terra delle masse metalliche del ponteggio
- Denuncia INAIL ex ISPESL messa a terra
- Spicconatura delle parti ammalorate in csl
- Spazzolatura e trattamento dei ferri con legante inibitore di corrosione
- Ripristino con malte strutturali
- Applicazione di protettivo per manufatti in c.a. sulle parti oggetto dell'intervento
- Eliminazione eventuali infiltrazioni d'acqua mediante sigillatura di giunti di guaina distaccati
- Rimozione delle piastrelle in clinker ammalorate e in fase di distacco
- Ripristino delle piastrelle in clinker precedentemente rimosse
- Smontaggio ponteggio e area di cantiere

CIRCOSCRIZIONE 3:

- **SEL Santorre di Santarosa Via Braccini 70** – Ripassamento tratti di copertura in tegole marsigliesi e relativa faldaleria con ripristino di alcuni comignoli falda lato ex cucine (vincolo D.Lgs. 42/04).

Lavorazioni da eseguire:

- Allestimento di cantiere (recinzioni, baracche , wc , ecc.)

- Nolo di ponteggio, mantovane, piani di lavoro, con relativo PIMUS a cura dell'impresa
- Messa a terra delle masse metalliche del ponteggio
- Denuncia INAIL ex ISPEL messa a terra
- Nolo di piattaforma aerea
- Riparazione di camini monumentali con ripresa dell'intonaco naturale ove mancante
- Ripassamento manto di copertura in coppi con recupero e utilizzo dei coppi di vecchia fattura da impiegare all'estradosso; coppi di nuova fattura dovranno essere utilizzati all'intradosso. Inoltre dovranno essere sostituiti i listelli in legno ammalorati
- Ripassamento di faldaleria in rame
- Restauro conservativo di cornicioni in malta di calce

- **SMA Via Stelvio 45 – Sostituzione serramenti esterni blocco lato via Stelvio;**

Lavorazioni da eseguire:

- Rimozione vecchi serramenti
- Provvista e posa di adeguati controtelai in profilati tubolari zincati
- Provvista e posa di serramento in alluminio del tipo a "taglio termico"
- Per i serramenti esterni saranno provvisti e posati vetri antisfondamento o vetro camera con antisfondamento marchiati e certificati secondo le normative CE vigenti
- Esecuzione di tinteggiature con tinta lavabile su muri e soffitti non rivestiti previa preparazione del fondo.

E' obbligo della Ditta appaltatrice fornire le seguenti certificazioni al termine delle lavorazioni, e quanto richiesto dal D.L durante l'esecuzione dell'intervento:

Certificazione dei serramenti e dei vetri secondo le seguenti disposizioni in materia:

- UNI EN 1026 Porte e finestre – permeabilità all'aria – metodo di prova
- UNI EN 1027 porte e finestre – tenuta all'acqua - metodo di prova
- UNI EN 12211 porte e finestre – resistenza al carico di vento – metodo di prova
- UNI EN 7697/2007 e 12600 classe 1B1 (prova del pendolo) vetri e marchiatura CEE secondo la normativa vigente.

- **SEL Battisti Via Luserna di Rorà, 14 – Messa in sicurezza soffitti di una palestra e del vano scala ascensore mediante inserimento di lamiera grecata portante; messa in sicurezza dei soffitti di alcuni locali/aule ultimo piano mediante spicconatura degli intonaci ammalorati e ripristino con biocalce spruzzata previa applicazione di rete porta intonaco;**

- Provvista e posa di lamiera grecata autoportante mediante fissaggio alle travi in ferro poste all'intradosso di solaio
- Spicconatura e rimozione degli intonaci ammalorati o in fase di distacco ultimo piano
- Provvista e posa di rete porta intonaco
- Realizzazione di rinzafo eseguito con biocale
- Finitura a intonaco civile lisciato a mano
- Tinteggiatura soffitti e pareti sulle zone d'intervento

- **Rifacimento della pavimentazione di una palestra.**

Lavorazioni da eseguire:

- Rimozione di pavimento in gomma
- Demolizione di sottofondo
- Fornitura e posa di rete elettrosaldata per ripartizione dei carichi
- Fornitura e getto in opera di cls per formazione letto di posa
- Ugualizzazione di sottofondo
- Lisciatura dei piani posa
- Stesa di materiale antiumido
- Fornitura e posa di pavimentazione in gomma
- Fornitura e posa di cordoncino per saldatura giunti
- Fornitura e posa di zoccolino

-
Lavorazioni da eseguire:

Circoscrizione 4:

- **SEL Duca d'Aosta Via Capelli 51** – Rifacimento pavimentazione del cortile con marmette autobloccanti e relativa fognatura bianca;

Lavorazioni da eseguire:

- Rimozione di pavimentazione bituminosa
- Scavo di sbancamento -
- Scavo a sezione obbligata formazione sede nuove tubazioni di scarico acque piovane
- Fornitura e posa rete di tubi in pvc
- Fornitura e posa pozzetti a piè di gronda e caditoie di raccolta acque piovane
- Fornitura e posa di rete elettrosaldata per ripartizione dei carichi
- Fornitura e getto in opera di cls per formazione letto di posa
- Pulizia del tratto di fognatura bianca di immissione alla rete Municipale con utilizzo di canal-jet
- Fornitura e posa di cordoli in cls prefabbricati
- Fornitura e posa di letto di sabbia
- Fornitura e posa di marmette autobloccanti
- Fornitura e posa di panchine in legno

- **SEL Calvino via Zumaglia, 41** - Rifacimento servizi igienici e spogliatoi palestra.

Lavorazioni da eseguire:

- Rimozione di serramenti interni
 - Demolizione di pavimenti e rivestimenti
 - Demolizione di sottofondi e spicconatura degli intonaci
 - Esecuzione di rinzafo su parti spicconate successivamente da rivestire.
 - Esecuzione di tracce su tramezzi e/o murature atte a contenere le nuove tubazioni di adduzione e scarico.
 - Realizzazione di nuova rete idrica di scarico ,secondo le indicazioni della D.L.
 - Rifacimento dei sottofondi previa impermeabilizzazione mediante l'utilizzo di materiali di nuova generazione sottoposti all'approvazione della D.L.
 - Provvista e posa di pavimentazioni in grès ceramico porcellanato certificate antiscivolo (a scelta della D.L.), posate con adesivo in polvere a base cementizia addizionato con resine sintetiche
 - Realizzazione di rivestimenti in piastrelle (a scelta della D.L.), posate con adesivo in polvere a base cementizia addizionato con resine sintetiche
 - Provvista e posa di apparecchi sanitari e relativi accessori elettrici ove necessario
 - Provvista e posa di serramenti interni
 - Esecuzione di tinteggiature con tinta lavabile su muri e soffitti non rivestiti previa preparazione del fondo
 - verniciatura con smalti a base acquosa.
- Inoltre sono previsti interventi minimi di manutenzione per il recupero funzionale per mantenere le condizioni di sicurezza e igienico sanitarie sugli edifici scolastici dell'Area Ovest Edifici scolastici Area Ovest come di seguito elencati:

Circoscrizione 3:

- **SMA Via Braccini 75** – Riparazione cancelli su via braccini con modifica per creare accesso ai mezzi d'opera e/o soccorso. riparazioni alla recinzione esistente;
- **SMA Via Brissogne, 39** – Riparazione cancello carraio. riparazioni alla recinzione esistente;
- **SMI Via Via Marsigli 25** – Riparazione cancello carraio. riparazioni alla recinzione esistente;
- **SMA via Thures, 11** - Modifica imbocchi pluviali con impermeabilizzazione cornicioni di gronda.

- Indagine diagnostica dell'intradosso dei solai, finalizzata alla verifica di eventuali situazioni di rischio connesse alla vulnerabilità degli elementi non strutturali orizzontali.

E' obbligo della Ditta appaltatrice fornire le seguenti certificazioni al termine delle lavorazioni, e quanto richiesto dal D.L durante l'esecuzione dell'intervento:

Certificazione dei serramenti e dei vetri secondo le seguenti disposizioni in materia:

- UNI EN 1026 Porte e finestre – permeabilità all'aria – metodo di prova
- UNI EN 1027 porte e finestre – tenuta all'acqua - metodo di prova
- UNI EN 12211 porte e finestre – resistenza al carico di vento – metodo di prova
- UNI EN 7697/2007 e 12600 vetri e marchiatura CEE secondo la normativa vigente.

E' obbligo della Ditta appaltatrice fornire le seguenti certificazioni al termine delle lavorazioni, e quanto richiesto dal D.L durante l'esecuzione dell'intervento:

Certificazioni in funzione della Legge 248/2005 - D.M. n.37 del 22/01/2008. e s.m.i. per gli impianti di adduzione e scarico dei servizi igienici.

Dichiarazioni di corretta posa di tutti i materiali posati e Certificazioni grado di scivolosità delle piastrelle posate a pavimento (non inferiori a R9)

Sono compresi nell'appalto tutti i lavori, le prestazioni, le forniture e le provviste necessarie per dare il lavoro completamente compiuto e secondo le condizioni stabilite dal presente Capitolato speciale d'appalto, con le caratteristiche tecniche, qualitative e quantitative previste dal progetto esecutivo con i relativi allegati, con riguardo anche ai particolari costruttivi e ai progetti esecutivi dei quali l'appaltatore dichiara di aver preso completa ed esatta conoscenza.

L'esecuzione dei lavori è sempre e comunque effettuata secondo le regole dell'arte e l'appaltatore deve conformarsi alla massima diligenza nell'adempimento dei propri obblighi.

In caso di discordanza tra i vari elaborati di progetto vale la soluzione più aderente alle finalità per le quali il lavoro è stato progettato e comunque quella meglio rispondente ai criteri di ragionevolezza e di buona tecnica esecutiva.

In caso di norme del capitolato speciale tra loro non compatibili o apparentemente non compatibili, trovano applicazione in primo luogo le norme eccezionali o quelle che fanno eccezione a regole generali, in secondo luogo quelle maggiormente conformi alle disposizioni legislative o regolamentari ovvero all'ordinamento giuridico, in terzo luogo quelle di maggior dettaglio e infine quelle di carattere ordinario.

L'interpretazione delle clausole contrattuali, così come delle disposizioni del capitolato speciale d'appalto, dev'essere fatta tenendo conto delle finalità del contratto e dei risultati ricercati con l'attuazione del progetto approvato; per ogni altra evenienza trovano applicazione gli articoli da 1362 a 1369 del codice civile

Articolo 40. Requisiti tecnici organizzativi

In linea generale sono richiesti i seguenti requisiti tecnici organizzativi minimi specifici, essenziali ed indispensabili per l'esecuzione dei lavori oggetto dell'appalto:

MEZZI D'OPERA	QUANTITA'
TRABATTELLO con altezza di lavoro non inferiore a m. 4	2
MONTACARICHI	2
BETONIERA	2
AUTOCARRO con portata utile fino a 40 q	2
GRUPPO ELETTROGENO di potenza non inferiore a 5,5 Kw	2
UTENSILI PORTATILI:	2

SALDATRICE	2
TRAPANO	2
FLESSIBILE	2
MOTOCOMPRESSORE CON MARTELLO DEMOLITORE (comprensivo di accessori)	2

ATTREZZATURE	QUANTITA'
STRUMENTAZIONE COMPLETA PER PROVE E MISURE previste dalle norme vigenti	1
MATERIALI, INDUMENTI E MEZZI PERSONALI DI PROTEZIONE ANTINFORTUNISTICA per ciascun lavoratore	1
APPARECCHIATURA DI TELECOMUNICAZIONE PER PRONTA REPERIBILITA' DEL RESPONSABILE TECNICO DI CANTIERE E/O DIRETTORE TECNICO	1
APPARECCHIATURA FAX PER UFFICIO	1

TECNICI	QUANTITA'
DIRETTORE TECNICO E/O RESPONSABILE TECNICO DI CANTIERE (aventi requisiti di legge)	1
MAESTRANZE:	
OPERAIO SPECIALIZZATO	3
OPERAIO QUALIFICATO	3
OPERAIO COMUNE	6

Entro 15 gg. dall'avvenuta aggiudicazione l'Impresa deve dimostrare di avere in dotazione un ufficio ed un magazzino adeguatamente allestito in Torino o cintura.

La mancata dimostrazione del possesso dei requisiti di cui sopra e/o il mancato rispetto delle prescrizioni, comportano la mancata consegna dei lavori, ovvero la risoluzione del contratto per inadempimento, a seconda dei casi.

Articolo 41. Modalità di esecuzione dei lavori

ACCETTAZIONE DEI MATERIALI IN GENERALE

Accettazione

Prima dell'inizio dei lavori l'impresa dovrà fornire alla D.L. tutte le certificazioni necessarie a comprovare la rispondenza dei materiali che intende adoperare affinché siano rispondenti alle prescrizioni contrattuali e al Capitolato Speciale d'Appalto.

Qualora il prodotto risulta sprovvisto della marcatura CE, l'installatore dovrà accompagnare la fornitura con una dichiarazione certificata che attesti:

- scheda tecnica del prodotto;
- dichiarazione delle caratteristiche del prodotto specificando la conformità alle indicazioni del progetto ed alla scheda tecnica del produttore;
- la provenienza del prodotto;
- dichiarazione che riporti gli estremi, del documento di trasporto (indicazione della catena dei documenti di trasporto dal produttore al cantiere)

Senza la su citata documentazione i materiali non potranno essere utilizzati.

I materiali e i componenti devono corrispondere alle prescrizioni del presente capitolato speciale ed essere della migliore qualità e possono essere messi in opera solamente dopo l'accettazione del direttore dei lavori; in caso di contestazioni, si procederà ai sensi del regolamento.

L'accettazione dei materiali e dei componenti è definitiva solo dopo la loro posa in opera. Il direttore dei lavori può rifiutare in qualunque tempo i materiali e i componenti deperiti dopo l'introduzione in cantiere, o che per qualsiasi causa non fossero conformi alle caratteristiche tecniche risultanti dai documenti allegati al contratto. In quest'ultimo caso, l'appaltatore deve rimuoverli dal cantiere e sostituirli con altri idonei a sue spese.

Ove l'appaltatore non effettui la rimozione nel termine prescritto dal direttore dei lavori, la stazione appaltante può provvedervi direttamente a spese dell'appaltatore, a carico del quale resta anche qualsiasi onere o danno che possa derivargli per effetto della rimozione eseguita d'ufficio.

Anche dopo l'accettazione e la posa in opera dei materiali e dei componenti da parte dell'appaltatore, restano fermi i diritti e i poteri della stazione appaltante in sede di collaudo tecnico-amministrativo o di emissione del certificato di regolare esecuzione.

Certificazioni

Le certificazioni per gli impianti di adduzione e scarico dei servizi igienici dovranno essere conformi alla **Legge 248/2005 D.M. n.37 del 22/01/2008 e s.m.i.**

Le certificazioni dei serramenti e dei vetri devono essere conformi alle seguenti disposizioni:

- UNI EN 1026 Porte e finestre – permeabilità all'aria – metodo di prova
- UNI EN 1027 porte e finestre – tenuta all'acqua - metodo di prova
- UNI EN 12211 porte e finestre – resistenza al carico di vento – metodo di prova
- UNI EN 7697/2007 vetri e marchiatura CEE secondo la normativa vigente.

Dichiarazioni di corretta posa

E' obbligo della Ditta appaltatrice fornire le dichiarazioni di corretta posa dei materiali posati e le certificazioni al termine delle lavorazioni oltre a quanto richiesto dal D.L durante l'esecuzione degli interventi.

Impiego di materiali con caratteristiche superiori a quelle contrattuali

L'appaltatore che nel proprio interesse o di sua iniziativa abbia impiegato materiali o componenti di caratteristiche superiori a quelle prescritte nei documenti contrattuali, o eseguito una lavorazione più accurata, non ha diritto ad aumento dei prezzi, e la loro contabilizzazione deve essere redatta come se i materiali fossero conformi alle caratteristiche contrattuali.

Impiego di materiali o componenti di minor pregio

Nel caso sia stato autorizzato per ragioni di necessità o convenienza da parte del direttore dei lavori l'impiego di materiali o componenti aventi qualche carenza nelle dimensioni, nella consistenza o nella qualità, ovvero sia stata autorizzata una lavorazione di minor pregio, all'appaltatore deve essere applicata un'adeguata riduzione del prezzo in sede di contabilizzazione, sempre che l'opera sia accettabile senza pregiudizio, e salve le determinazioni definitive dell'organo di collaudo.

Norme di riferimento e marcatura CE

I materiali utilizzati dovranno essere qualificati in conformità alla direttiva sui prodotti da costruzione 89/106/CEE (cpd), recepita in Italia mediante il regolamento di attuazione D.P.R. n. 246/1993. Qualora il materiale da utilizzare sia compreso nei prodotti coperti dalla predetta direttiva, ciascuna fornitura dovrà essere accompagnata dalla marcatura CE attestante la conformità all'appendice za delle singole norme armonizzate, secondo il sistema di attestazione previsto dalla normativa vigente.

I materiali e le forniture da impiegare nella realizzazione delle opere dovranno rispondere alle prescrizioni contrattuali e in particolare alle indicazioni del progetto esecutivo, e possedere le caratteristiche stabilite dalle leggi e dai regolamenti e norme UNI applicabili, anche se non espressamente richiamate nel presente capitolato speciale d'appalto.

In assenza di nuove e aggiornate norme UNI, il direttore dei lavori potrà riferirsi alle norme ritirate o sostitutive.

In generale, si applicheranno le prescrizioni del presente capitolato speciale d'appalto. Salvo diversa indicazione, i materiali e le forniture proverranno da quelle località che l'appaltatore riterrà di sua convenienza, purché, ad insindacabile giudizio della direzione lavori, ne sia riconosciuta l'idoneità e la rispondenza ai requisiti prescritti dagli accordi contrattuali.

Provvista dei materiali

Se gli atti contrattuali non contengono specifica indicazione, l'appaltatore è libero di scegliere il luogo ove prelevare i materiali necessari alla realizzazione del lavoro, purché essi abbiano le caratteristiche prescritte dai documenti tecnici allegati al contratto. Le eventuali modifiche di tale scelta non comportano diritto al riconoscimento di maggiori oneri, né all'incremento dei prezzi pattuiti.

Nel prezzo dei materiali sono compresi tutti gli oneri derivanti all'appaltatore dalla loro fornitura a piè d'opera, compresa ogni spesa per eventuali aperture di cave, estrazioni, trasporto da qualsiasi distanza e con qualsiasi mezzo, occupazioni temporanee e ripristino dei luoghi.

Sostituzione dei luoghi di provenienza dei materiali previsti in contratto

Qualora gli atti contrattuali prevedano il luogo di provenienza dei materiali, il direttore dei lavori può prescriberne uno diverso, ove ricorrano ragioni di necessità o convenienza.

Nel caso in cui il cambiamento comporterà una differenza in più o in meno del quinto del prezzo contrattuale del materiale, si farà luogo alla determinazione del nuovo prezzo ai sensi del regolamento.

Qualora i luoghi di provenienza dei materiali siano indicati negli atti contrattuali, l'appaltatore non può cambiarli senza l'autorizzazione scritta del direttore dei lavori, che riporti l'espressa approvazione del responsabile del procedimento.

Accertamenti di laboratorio e verifiche tecniche

Gli accertamenti di laboratorio e le verifiche tecniche obbligatorie, ovvero specificamente previsti dal presente capitolato speciale d'appalto, devono essere disposti dalla direzione dei lavori, imputando la spesa a carico delle somme a disposizione accantonate a tale titolo nel quadro economico dei lavori in appalto. Per le stesse prove, la direzione dei lavori deve provvedere al prelievo del relativo campione e alla redazione dell'apposito verbale in contraddittorio con l'impresa; la certificazione effettuata dal laboratorio ufficiale prove materiali deve riportare espresso riferimento a tale verbale.

La direzione dei lavori può disporre ulteriori prove e analisi, ancorché non prescritte dal presente capitolato speciale d'appalto ma ritenute necessarie per stabilire l'idoneità dei materiali, dei componenti o delle lavorazioni. Le relative spese saranno poste a carico dell'appaltatore.

Per le opere e i materiali strutturali, le verifiche tecniche devono essere condotte in applicazione delle nuove norme tecniche per le costruzioni emanate con D.M. 14 gennaio 2008.

Indennità per occupazioni temporanee e danni arrecati

A richiesta della stazione appaltante, l'appaltatore deve dimostrare di avere adempiuto alle prescrizioni della legge sulle espropriazioni per causa di pubblica utilità, ove contrattualmente siano state poste a suo carico, e di aver pagato le indennità per le occupazioni temporanee o per i danni arrecati a terzi.

MATERIALI E PRODOTTI PER USO STRUTTURALE

Materiali e prodotti per uso strutturale

Identificazione, certificazione e accettazione

I materiali e i prodotti per uso strutturale, in applicazione delle nuove norme tecniche per le costruzioni emanate con D.M. 14 gennaio 2008, devono essere:

- identificati mediante la descrizione a cura del fabbricante del materiale stesso e dei suoi componenti elementari;
- certificati mediante la documentazione di attestazione che preveda prove sperimentali per misurarne le caratteristiche chimiche, fisiche e meccaniche, effettuate da un ente terzo indipendente ovvero, ove previsto, autocertificate dal produttore secondo procedure stabilite dalle specifiche tecniche europee richiamate nel presente documento;

- accettati dal direttore dei lavori mediante controllo delle certificazioni di cui al punto precedente e mediante le prove sperimentali di accettazione previste dalle nuove norme tecniche per le costruzioni per misurarne le caratteristiche chimiche, fisiche e meccaniche.

Procedure e prove sperimentali d'accettazione

Tutte le prove sperimentali che servono a definire le caratteristiche fisiche, chimiche e meccaniche dei materiali strutturali devono essere eseguite e certificate dai laboratori ufficiali di cui all'art. 59 del D.P.R. n. 380/2001, ovvero sotto il loro diretto controllo, sia per ciò che riguarda le prove di certificazione o di qualificazione, che per ciò che riguarda quelle di accettazione.

I laboratori dovranno fare parte dell'albo dei laboratori ufficiali depositato presso il servizio tecnico centrale del Ministero delle Infrastrutture e dei Trasporti.

Nei casi in cui per materiali e prodotti per uso strutturale è prevista la marcatura CE ai sensi del D.P.R. 21 aprile 1993, n. 246, ovvero la qualificazione secondo le nuove norme tecniche, la relativa attestazione di conformità deve essere consegnata alla direzione dei lavori.

Negli altri casi, l'idoneità all'uso va accertata attraverso le procedure all'uso stabilite dal servizio tecnico centrale, sentito il Consiglio Superiore dei Lavori Pubblici, che devono essere almeno equivalenti a quelle delle corrispondenti norme europee armonizzate, ovvero a quelle previste nelle nuove norme tecniche.

Il richiamo alle specifiche tecniche europee e/o nazionali UNI, ovvero internazionali iso, deve intendersi riferito all'ultima versione aggiornata, salvo come diversamente specificato.

Il direttore dei lavori, per i materiali e i prodotti destinati alla realizzazione di opere strutturali e, in generale, nelle opere di ingegneria civile, ai sensi del paragrafo 2.1 delle nuove norme tecniche approvate dal D.M. 14 gennaio 2008, deve, se necessario, ricorrere a procedure e prove sperimentali d'accettazione, definite su insiemi statistici significativi.

Procedure di controllo di produzione in fabbrica

I produttori di materiali, prodotti o componenti disciplinati dalle nuove norme tecniche approvate dal D.M. 14 gennaio 2008, devono dotarsi di adeguate procedure di controllo di produzione in fabbrica. Per *controllo di produzione nella fabbrica* si intende il controllo permanente della produzione effettuato dal fabbricante. Tutte le procedure e le disposizioni adottate dal fabbricante devono essere documentate sistematicamente ed essere a disposizione di qualsiasi soggetto o ente di controllo.

Componenti del calcestruzzo

Leganti per opere strutturali

Nelle opere strutturali devono impiegarsi esclusivamente i leganti idraulici previsti dalle disposizioni vigenti in materia, dotati di certificato di conformità (rilasciato da un organismo europeo notificato) ad una norma armonizzata della serie **UNI EN 197** ovvero ad uno specifico benessere tecnico europeo (eta), perché idonei all'impiego previsto, nonché, per quanto non in contrasto, conformi alle prescrizioni di cui alla legge 26 maggio 1965, n. 595.

È escluso l'impiego di cementi alluminosi.

L'impiego dei cementi richiamati all'art.1, lettera C della legge n. 595/1965, è limitato ai calcestruzzi per sbarramenti di ritenuta.

Per la realizzazione di dighe e altre simili opere massive dove è richiesto un basso calore di idratazione, devono essere utilizzati i cementi speciali con calore di idratazione molto basso conformi alla norma europea armonizzata **UNI EN 14216**, in possesso di un certificato di conformità rilasciato da un organismo di certificazione europeo notificato.

Qualora il calcestruzzo risulti esposto a condizioni ambientali chimicamente aggressive, si devono utilizzare cementi per i quali siano prescritte, da norme armonizzate europee e, fino alla disponibilità di esse, da norme nazionali, adeguate proprietà di resistenza ai solfati e/o al dilavamento o ad eventuali altre specifiche azioni aggressive.

Fornitura

I sacchi per la fornitura dei cementi devono essere sigillati e in perfetto stato di conservazione. Se l'imballaggio fosse comunque manomesso o il prodotto avariato, il cemento potrà essere rifiutato dalla direzione dei lavori, e dovrà essere sostituito con altro idoneo. Se i leganti sono forniti sfusi, la provenienza e la qualità degli stessi dovranno essere dichiarate con documenti di accompagnamento della merce. La qualità del cemento potrà essere accertata mediante prelievo di campioni e loro analisi presso laboratori ufficiali. L'impresa deve disporre in cantiere di silos per lo stoccaggio del cemento, che ne consentano la conservazione in idonee condizioni termoigrometriche.

Marchio di conformità

L'attestato di conformità autorizza il produttore ad apporre il marchio di conformità sull'imballaggio e sulla documentazione di accompagnamento relativa al cemento certificato. Il marchio di conformità è costituito dal simbolo dell'organismo abilitato seguito da:

- nome del produttore e della fabbrica ed eventualmente del loro marchio o dei marchi di identificazione;
- ultime due cifre dell'anno nel quale è stato apposto il marchio di conformità;
- numero dell'attestato di conformità;
- descrizione del cemento;
- estremi del decreto.

Ogni altra dicitura deve essere stata preventivamente sottoposta all'approvazione dell'organismo abilitato.

Tabella 15.1 - Requisiti meccanici e fisici dei cementi (D.M. 12 luglio 1999, n. 314)

Classe	Resistenza alla compressione [N/mm ²]				Tempo inizio presa [min]	Espansione [mm]
	Resistenza iniziale		Resistenza normalizzata 28 giorni			
	2 giorni	7 giorni				
32,5	-	> 16	≥ 32,5	≤ 52,5	≥ 60	≤ 10
32,5 R	> 10	-				
4,25	> 10	-	≥ 42,5	≤ 62,5		
4,25 R	> 20	-				
52,5	> 20	-	≥ 52,5	-	≥ 45	
52,5 R	> 30	-				

Tabella 15.2 - Requisiti chimici dei cementi (D.M. 12 luglio 1999, n. 314)

Proprietà	Prova secondo	Tipo di cemento	Classe resistenza	di	Requisiti ¹
Perdita al fuoco	EN 196-2	CEM I – CEM III	Tutte le classi		≤ 5,0%
Residuo insolubile	EN 196-2	CEM I – CEM III	Tutte le classi		≤ 5,0%
Solfati come (SO ₃)	EN 196-2	CEM I CEM II ² CEM IV CEM V	32,5 32,5 R 42,5		≤ 3,5%
			42,5 R 52,5 52,5 R		≤ 4,0%
		CEM III ³	Tutte le classi		
Cloruri	EN 196-21	Tutti i tipi ⁴	Tutte le classi		≤ 0,10%
Pozzolanicità	EN 196-5	CEM IV	Tutte le classi		Esito positivo della prova

¹ I requisiti sono espressi come percentuale in massa.

² Questa indicazione comprende i cementi tipo CEM II/A e CEM II/B, ivi compresi i cementi Portland composti contenenti solo un altro componente principale, per esempio II/A-S o II/B-V, salvo il tipo CEM II/B-T, che può contenere fino al 4,5% di SO₃, per tutte le classi di resistenza.

³ Il cemento tipo CEM III/C può contenere fino al 4,5% di SO₃.

⁴ Il cemento tipo CEM III può contenere più dello 0,100% di cloruri, ma, in tal caso, si dovrà dichiarare il contenuto effettivo in cloruri.

Tabella 15.3 - Valori limite dei cementi (D.M. 12 luglio 1999, n. 314)

Proprietà	Valori limite							
	Classe di resistenza							
	32,5	32,5R	42,5	42,5R	52,5	42,5R		
Limite inferiore resistenza [N/mm ²]	di	2 giorni	-	8,0	8,0	18,0	18,0	28,0
		7 giorni	14,0	-	-	-	-	-
		28 giorni	30,0	30,0	40,0	40,0	50,0	50,0
Tempo di inizio presa – Limite inferiore [min]		45				40		
Stabilità [mm] – Limite superiore		11						
Contenuto di SO ₃ (%) Limite superiore	Tipo I Tipo II ¹ Tipo IV Tipo V	4,0			4,5			
	Tipo III/A Tipo III/B	4,5						

	Tipo III/C	5,0
Contenuto di cloruri (%) – Limite superiore ²		0,11
Pozzolanicità		Positiva a 15 giorni
¹ Il cemento tipo II/B può contenere fino al 5% di SO ₃ per tutte le classi di resistenza. ² Il cemento tipo III può contenere più dello 0,11% di cloruri, ma in tal caso deve essere dichiarato il contenuto reale di cloruri.		

Metodi di prova

Ai fini dell'accettazione dei cementi la direzione dei lavori potrà effettuare le seguenti prove:

- **UNI EN 196-1** – Metodi di prova dei cementi. Parte 1: Determinazione delle resistenze meccaniche;
- **UNI EN 196-2** – Metodi di prova dei cementi. Parte 2: Analisi chimica dei cementi;
- **UNI EN 196-3** – Metodi di prova dei cementi. Parte 3: Determinazione del tempo di presa e della stabilità;
- **UNI ENV SPERIMENTALE 196-4** – Metodi di prova dei cementi. Parte 4: Determinazione quantitativa dei costituenti;
- **UNI EN 196-5** – Metodi di prova dei cementi. Parte 5: Prova di pozzolanicità dei cementi pozzolanici;
- **UNI EN 196-6** – Metodi di prova dei cementi. Parte 6: Determinazione della finezza;
- **UNI EN 196-7** – Metodi di prova dei cementi. Parte 7: Metodi di prelievo e di campionatura del cemento;
- **UNI EN 196-8** – Metodi di prova dei cementi. Parte 8: Calore d'idratazione. Metodo per soluzione;
- **UNI EN 196-9** – Metodi di prova dei cementi. Parte 9: Calore d'idratazione. Metodo semiadiabatico;
- **UNI EN 196-10** – Metodi di prova dei cementi. Parte 10: Determinazione del contenuto di cromo (VI) idrosolubile nel cemento;
- **UNI EN 196-21** – Metodi di prova dei cementi. Determinazione del contenuto di cloruri, anidride carbonica e alcali nel cemento;
- **UNI EN 197-1** – Cemento. Parte 1: Composizione, specificazioni e criteri di conformità per cementi comuni;
- **UNI EN 197-2** – Cemento. Valutazione della conformità;
- **UNI EN 197-4** – Cemento. Parte 4: Composizione, specificazioni e criteri di conformità per cementi d'altoforno con bassa resistenza iniziale;
- **UNI 10397** – Cementi. Determinazione della calce solubilizzata nei cementi per dilavamento con acqua distillata;
- **UNI EN 413-1** – Cemento da muratura. Parte 1: Composizione, specificazioni e criteri di conformità;
- **UNI EN 413-2** – Cemento da muratura. Metodi di prova;
- **UNI EN 413-2** – Cemento da muratura. Parte 2: Metodi di prova.
- **UNI 9606** – Cementi resistenti al dilavamento della calce. Classificazione e composizione.

Aggregati

Sono idonei alla produzione di calcestruzzo per uso strutturale gli aggregati ottenuti dalla lavorazione di materiali naturali, artificiali, ovvero provenienti da processi di riciclo conformi alla norma europea armonizzata **UNI EN 12620** e, per gli aggregati leggeri, alla norma europea armonizzata **UNI EN 13055-1**.

È consentito l'uso di aggregati grossi provenienti da riciclo, secondo i limiti di cui alla tabella 15.4, a condizione che la miscela di calcestruzzo confezionata con aggregati riciclati, venga preliminarmente qualificata e documentata attraverso idonee prove di laboratorio. Per tali aggregati, le prove di controllo di produzione in fabbrica di cui ai prospetti H1, H2 ed H3 dell'annesso 3 della norma europea armonizzata **UNI EN 12620**, per le parti rilevanti, devono essere effettuate ogni 100 tonnellate di aggregato prodotto e, comunque, negli impianti di riciclo, per ogni giorno di produzione.

Tabella 15.4 - Limiti di impiego degli aggregati grossi provenienti da riciclo

Origine del materiale da riciclo	Classe del calcestruzzo	Percentuale di impiego
Demolizioni di edifici (macerie)	= C 8/10	fino al 100%
Demolizioni di solo calcestruzzo e calcestruzzo armato	≤ C30/37	≤ 30%
	≤ C20/25	fino al 60%
Riutilizzo di calcestruzzo interno negli stabilimenti di prefabbricazione qualificati (da qualsiasi classe > C45/55)	≤ C45/55 Stessa classe del calcestruzzo di origine	fino al 15% fino al 5%

Si potrà fare utile riferimento alle norme **UNI 8520-1** e **UNI 8520-2** al fine di individuare i requisiti chimico-fisici, aggiuntivi rispetto a quelli fissati per gli aggregati naturali, che gli aggregati riciclati devono rispettare, in funzione della destinazione finale del calcestruzzo e delle sue proprietà prestazionali (meccaniche, di durabilità e pericolosità ambientale, ecc.), nonché quantità percentuali massime di impiego per gli aggregati di riciclo, o classi di resistenza del calcestruzzo, ridotte rispetto a quanto previsto nella tabella 15.4.

Gli inerti, naturali o di frantumazione, devono essere costituiti da elementi non gelivi e non friabili, privi di sostanze organiche, limose e argillose, di gesso, ecc., in proporzioni nocive all'indurimento del conglomerato o alla conservazione delle armature.

La ghiaia o il pietrisco devono avere dimensioni massime commisurate alle caratteristiche geometriche della carpenteria del getto e all'ingombro delle armature, e devono essere lavati con acqua dolce qualora ciò sia necessario per l'eliminazione di materie nocive.

Il pietrisco deve provenire dalla frantumazione di roccia compatta, non gessosa né geliva, non deve contenere impurità né materie pulverulenti e deve essere costituito da elementi le cui dimensioni soddisfino alle condizioni sopra indicate per la ghiaia.

Sistema di attestazione della conformità

Il sistema di attestazione della conformità degli aggregati, ai sensi del D.P.R. n. 246/1993, è indicato nella tabella 15.5.

Il sistema 2+ (certificazione del controllo di produzione in fabbrica) è quello specificato all'art. 7, comma 1 lettera B, procedura 1 del D.P.R. n. 246/1993, comprensiva della sorveglianza, giudizio e approvazione permanenti del controllo di produzione in fabbrica.

Tabella 15.5 - Sistema di attestazione della conformità degli aggregati

Specifica tecnica europea armonizzata di riferimento	Uso previsto	Sistema di attestazione della conformità
Aggregati per calcestruzzo	Calcestruzzo strutturale	2+

Marchatura CE

Gli aggregati che devono riportare obbligatoriamente la marchiatura CE sono riportati nella tabella 15.6.

La produzione dei prodotti deve avvenire con un livello di conformità 2+, certificato da un organismo notificato.

Tabella 15.6 - Aggregati che devono riportare la marchiatura CE

Impiego aggregato	Norme di riferimento
Aggregati per calcestruzzo	UNI EN 12620
Aggregati per conglomerati bituminosi e finiture superficiali per strade, aeroporti e altre aree trafficate	UNI EN 13043
Aggregati leggeri. Parte 1: Aggregati leggeri per calcestruzzo, malta e malta da iniezione/boiacca	UNI EN 13055-1
Aggregati grossi per opere idrauliche (armourstone). Parte 1	UNI EN 13383-1
Aggregati per malte	UNI EN 13139
Aggregati per miscele non legate e miscele legate utilizzati nelle opere di ingegneria civile e nella costruzione di strade	UNI EN 13242
Aggregati per massicciate ferroviarie	UNI EN 13450

Controlli d'accettazione

I controlli di accettazione degli aggregati da effettuarsi a cura del direttore dei lavori, come stabilito dalle norme tecniche per le costruzioni di cui al D.M. 14 gennaio 2008, devono essere finalizzati alla determinazione delle caratteristiche tecniche riportate nella tabella 15.7, insieme ai relativi metodi di prova.

I metodi di prova da utilizzarsi sono quelli indicati nelle norme europee armonizzate citate, in relazione a ciascuna caratteristica.

Tabella 15.7 - Controlli di accettazione per aggregati per calcestruzzo strutturale

Caratteristiche tecniche	Metodo di prova
Descrizione petrografica semplificata	UNI EN 932-3
Dimensione dell'aggregato (analisi granulometrica e contenuto dei fini)	UNI EN 933-1
Indice di appiattimento	UNI EN 933-3
Dimensione per il filler	UNI EN 933-10
Forma dell'aggregato grosso (per aggregato proveniente da riciclo)	UNI EN 933-4
Resistenza alla frammentazione/frantumazione (per calcestruzzo $R_{ck} \geq C50/60$)	UNI EN 1097-2

Sabbia

Ferme restando le considerazioni dei paragrafi precedenti, la sabbia per il confezionamento delle malte o del calcestruzzo deve essere priva di solfati e di sostanze organiche, terrose o argillose, e avere dimensione massima dei grani di 2 mm per murature in genere, e di 1 mm per gli intonaci e murature di paramento o in pietra da taglio.

La sabbia naturale o artificiale deve risultare bene assortita in grossezza e costituita di grani resistenti, non provenienti da roccia decomposta o gessosa. Essa deve essere scricchiolante alla mano, non lasciare traccia di sporco, non contenere materie organiche, melmose o comunque dannose. Prima dell'impiego, se necessario, deve essere lavata con acqua dolce per eliminare eventuali materie nocive.

Verifiche sulla qualità

La direzione dei lavori potrà accertare in via preliminare le caratteristiche delle cave di provenienza del materiale per rendersi conto dell'uniformità della roccia, e dei sistemi di coltivazione e di frantumazione, prelevando dei campioni da sottoporre alle prove necessarie per caratterizzare la roccia nei riguardi dell'impiego.

Il prelevamento di campioni potrà essere omesso quando le caratteristiche del materiale risultino da un certificato emesso in seguito ad esami fatti eseguire da amministrazioni pubbliche, a seguito di sopralluoghi nelle cave, e i risultati di tali indagini siano ritenuti idonei dalla direzione dei lavori.

Il prelevamento dei campioni di sabbia deve avvenire normalmente dai cumuli sul luogo di impiego; diversamente, può avvenire dai mezzi di trasporto ed eccezionalmente dai silos. La fase di prelevamento non deve alterare le caratteristiche del materiale, e in particolare la variazione della sua composizione granulometrica e perdita di materiale fine. I metodi di prova possono riguardare l'analisi granulometrica e il peso specifico reale.

Norme per gli aggregati per la confezione di calcestruzzi

Riguardo all'accettazione degli aggregati impiegati per il confezionamento degli impasti di calcestruzzo, il direttore dei lavori, fermi restando i controlli della tabella 15.7, può fare riferimento anche alle seguenti norme:

- **UNI 8520-1** – *Aggregati per la confezione di calcestruzzi. Definizione, classificazione e caratteristiche;*
- **UNI 8520-2** – *Aggregati per la confezione di calcestruzzi. Requisiti;*
- **UNI 8520-7** – *Aggregati per la confezione calcestruzzi. Determinazione del passante allo staccio 0,075 UNI 2332;*
- **UNI 8520-8** – *Aggregati per la confezione di calcestruzzi. Determinazione del contenuto di grumi di argilla e particelle friabili;*
- **UNI 8520-13** – *Aggregati per la confezione di calcestruzzi. Determinazione della massa volumica e dell'assorbimento degli aggregati fini;*
- **UNI 8520-16** – *Aggregati per la confezione di calcestruzzi. Determinazione della massa volumica e dell'assorbimento degli aggregati grossi (metodi della pesata idrostatica e del cilindro);*
- **UNI 8520-17** – *Aggregati per la confezione di calcestruzzi. Determinazione della resistenza a compressione degli aggregati grossi;*
- **UNI 8520-20** – *Aggregati per la confezione di calcestruzzi. Determinazione della sensibilità al gelo e disgelo degli aggregati grossi;*
- **UNI 8520-21** – *Aggregati per la confezione di calcestruzzi. Confronto in calcestruzzo con aggregati di caratteristiche note;*
- **UNI 8520-22** – *Aggregati per la confezione di calcestruzzi. Determinazione della potenziale reattività degli aggregati in presenza di alcali;*
- **UNI EN 1367-2** – *Prove per determinare le proprietà termiche e la degradabilità degli aggregati. Prova al solfato di magnesio;*
- **UNI EN 1367-4** – *Prove per determinare le proprietà termiche e la degradabilità degli aggregati. Determinazione del ritiro per essiccazione;*
- **UNI EN 12620** – *Aggregati per calcestruzzo;*
- **UNI EN 1744-1** – *Prove per determinare le proprietà chimiche degli aggregati. Analisi chimica;*
- **UNI EN 13139** – *Aggregati per malta.*

Norme di riferimento per gli aggregati leggeri

Riguardo all'accettazione degli aggregati leggeri impiegati per il confezionamento degli impasti di calcestruzzo, il direttore dei lavori, fermi restando i controlli della tabella 15.7, potrà far riferimento anche alle seguenti norme:

- **UNI EN 13055-1** – *Aggregati leggeri per calcestruzzo, malta e malta per iniezione;*
- **UNI EN 13055-2** – *Aggregati leggeri per miscele bituminose, trattamenti superficiali e per applicazioni in strati legati e non legati;*
- **UNI 11013** – *Aggregati leggeri. Argilla e scisto espanso. Valutazione delle proprietà mediante prove su calcestruzzo convenzionale.*

Aggiunte

È ammesso l'impiego di aggiunte, in particolare di ceneri volanti, loppe granulate d'altoforno e fumi di silice, purché non vengano modificate negativamente le caratteristiche prestazionali del conglomerato cementizio.

Le ceneri volanti devono soddisfare i requisiti della norma **UNI EN 450** e potranno essere impiegate rispettando i criteri stabiliti dalle norme **UNI EN 206-1** e **UNI 11104**.

I fumi di silice devono essere costituiti da silice attiva amorfa presente in quantità maggiore o uguale all'85% del peso totale.

Ceneri volanti

Le ceneri volanti, costituenti il residuo solido della combustione di carbone, dovranno provenire da centrali termoelettriche in grado di fornire un prodotto di qualità costante nel tempo e documentabile per ogni invio, e non contenere impurezze (lignina, residui oleosi, pentossido di vanadio, ecc.) che possano danneggiare o ritardare la presa e l'indurimento del cemento.

Particolare attenzione dovrà essere prestata alla costanza delle loro caratteristiche, che devono soddisfare i requisiti della norma **UNI EN 450**.

Il dosaggio delle ceneri volanti non deve superare il 25% del peso del cemento. Detta aggiunta non deve essere computata in alcun modo nel calcolo del rapporto acqua/cemento.

Nella progettazione del mix design e nelle verifiche periodiche da eseguire, andrà comunque verificato che l'aggiunta di ceneri praticata non comporti un incremento della richiesta di additivo, per ottenere la stessa fluidità dell'impasto privo di ceneri maggiore dello 0,2%.

Norme di riferimento:

UNI EN 450-1 – *Ceneri volanti per calcestruzzo. Parte 1: Definizione, specificazioni e criteri di conformità;*

UNI EN 450-2 – *Ceneri volanti per calcestruzzo. Parte 2: Valutazione della conformità;*

UNI EN 451-1 – Metodo di prova delle ceneri volanti. Determinazione del contenuto di ossido di calcio libero;
UNI EN 451-2 – Metodo di prova delle ceneri volanti. Determinazione della finezza mediante staccatura umida.

Microsilice

La silice attiva colloidale amorfa è costituita da particelle sferiche isolate di SiO₂ con diametro compreso tra 0,01 e 0,5 micron, e ottenuta da un processo di tipo metallurgico, durante la produzione di silice metallica o di leghe ferro-silicio, in un forno elettrico ad arco.

La silice fume può essere fornita allo stato naturale, così come può essere ottenuta dai filtri di depurazione sulle ciminiere delle centrali a carbone oppure come sospensione liquida di particelle con contenuto secco di 50% in massa.

Si dovrà porre particolare attenzione al controllo in corso d'opera del mantenimento della costanza delle caratteristiche granulometriche e fisicochimiche.

Il dosaggio della silice fume non deve comunque superare il 7% del peso del cemento.

Tale aggiunta non sarà computata in alcun modo nel calcolo del rapporto acqua/cemento.

Se si utilizzano cementi di tipo I, potrà essere computata nel dosaggio di cemento e nel rapporto acqua/cemento una quantità massima di tale aggiunta pari all'11% del peso del cemento.

Nella progettazione del mix design e nelle verifiche periodiche da eseguire, andrà comunque verificato che l'aggiunta di microsilice praticata non comporti un incremento della richiesta dell'additivo maggiore dello 0,2%, per ottenere la stessa fluidità dell'impasto privo di silice fume.

Norme di riferimento

UNI 8981-8 – Durabilità delle opere e degli elementi prefabbricati di calcestruzzo. Istruzioni per prevenire la reazione alcali-silice;

UNI EN 13263-1 – Fumi di silice per calcestruzzo. Parte 1: Definizioni, requisiti e criteri di conformità;

UNI EN 13263-2 – Fumi di silice per calcestruzzo. Parte 2: Valutazione della conformità.

Additivi

L'impiego di additivi, come per ogni altro componente, dovrà essere preventivamente sperimentato e dichiarato nel mix design della miscela di conglomerato cementizio, preventivamente progettata.

Gli additivi per impasti cementizi si intendono classificati come segue:

- fluidificanti;
- aeranti;
- ritardanti;
- acceleranti;
- fluidificanti-aeranti;
- fluidificanti-ritardanti;
- fluidificanti-acceleranti;
- antigelo-superfluidificanti.

Gli additivi devono essere conformi alla parte armonizzata della norma europea **UNI EN 934-2**.

L'impiego di eventuali additivi dovrà essere subordinato all'accertamento dell'assenza di ogni pericolo di aggressività.

Gli additivi dovranno possedere le seguenti caratteristiche:

- essere opportunamente dosati rispetto alla massa del cemento;
- non contenere componenti dannosi alla durabilità del calcestruzzo;
- non provocare la corrosione dei ferri d'armatura;
- non interagire sul ritiro o sull'espansione del calcestruzzo. In caso contrario, si dovrà procedere alla determinazione della stabilità dimensionale.

Gli additivi da utilizzarsi, eventualmente, per ottenere il rispetto delle caratteristiche delle miscele in conglomerato cementizio, potranno essere impiegati solo dopo una valutazione degli effetti per il particolare conglomerato cementizio da realizzare e nelle condizioni effettive di impiego.

Particolare cura dovrà essere posta nel controllo del mantenimento nel tempo della lavorabilità del calcestruzzo fresco.

Per le modalità di controllo e di accettazione il direttore dei lavori potrà far eseguire prove o accettare l'attestazione di conformità alle norme vigenti.

Additivi acceleranti

Gli additivi acceleranti, allo stato solido o liquido hanno la funzione di addensare la miscela umida fresca e portare ad un rapido sviluppo delle resistenze meccaniche.

Il dosaggio degli additivi acceleranti dovrà essere contenuto tra lo 0,5 e il 2% (ovvero come indicato dal fornitore) del peso del cemento. In caso di prodotti che non contengono cloruri tali valori possono essere incrementati fino al 4%. Per evitare concentrazioni del prodotto, lo si dovrà opportunamente diluire prima dell'uso.

La direzione dei lavori si riserva di verificare la loro azione prima dell'impiego, mediante:

- l'esecuzione di prove di resistenza meccanica del calcestruzzo previste dal paragrafo 11.2.2 del D.M. 14 gennaio 2008 e norme UNI applicabili per la fornitura contrattuale;
- la determinazione dei tempi di inizio e fine presa del calcestruzzo additivato mediante la misura della resistenza alla penetrazione, da eseguire con riferimento alla norma **UNI 7123**;
- In generale, per quanto non specificato si rimanda alla norma **UNI EN 934-2**.

Additivi ritardanti

Gli additivi ritardanti potranno essere eccezionalmente utilizzati, previa idonea qualifica e preventiva approvazione da parte della direzione dei lavori, per:

- particolari opere che necessitano di getti continui e prolungati, al fine di garantire la loro corretta monoliticità;
- getti in particolari condizioni climatiche;
- singolari opere ubicate in zone lontane e poco accessibili dalle centrali/impianti di betonaggio.
- La direzione dei lavori si riserva di verificare la loro azione prima dell'impiego, mediante:
- l'esecuzione di prove di resistenza meccanica del calcestruzzo previste dal paragrafo 11.2.2 del D.M. 14 gennaio 2008 e norme UNI applicabili per la fornitura contrattuale;
- la determinazione dei tempi di inizio e fine presa del calcestruzzo additivato mediante la misura della resistenza alla penetrazione, da eseguire con riferimento alla norma **UNI 7123**.
- Le prove di resistenza a compressione devono essere eseguite di regola dopo la stagionatura di 28 giorni, e la presenza dell'additivo non deve comportare diminuzione della resistenza del calcestruzzo.
- In generale, per quanto non specificato si rimanda alla norma **UNI EN 934-2**.

Additivi antigelo

Gli additivi antigelo sono da utilizzarsi nel caso di getto di calcestruzzo effettuato in periodo freddo, previa autorizzazione della direzione dei lavori.

Il dosaggio degli additivi antigelo dovrà essere contenuto tra lo 0,5 e il 2% (ovvero come indicato dal fornitore) del peso del cemento, che dovrà essere del tipo ad alta resistenza e in dosaggio superiore rispetto alla norma. Per evitare concentrazioni del prodotto, prima dell'uso dovrà essere opportunamente miscelato al fine di favorire la solubilità a basse temperature.

La direzione dei lavori si riserva di verificare la loro azione prima e dopo l'impiego, mediante:

- l'esecuzione di prove di resistenza meccanica del calcestruzzo previste dal paragrafo 11.2.2 del D.M. 14 gennaio 2008 e norme UNI applicabili per la fornitura contrattuale;
- la determinazione dei tempi d'inizio e fine presa del calcestruzzo additivato mediante la misura della resistenza alla penetrazione, da eseguire con riferimento alla norma **UNI 7123**.

Le prove di resistenza a compressione di regola devono essere eseguite dopo la stagionatura di 28 giorni, la presenza dell'additivo non deve comportare diminuzione della resistenza del calcestruzzo.

Additivi fluidificanti e superfluidificanti

Gli additivi fluidificanti sono da utilizzarsi per aumentare la fluidità degli impasti, mantenendo costante il rapporto acqua/cemento e la resistenza del calcestruzzo, previa autorizzazione della direzione dei lavori.

L'additivo superfluidificante di prima e seconda additivazione dovrà essere di identica marca e tipo. Nel caso in cui il mix design preveda l'uso di additivo fluidificante come prima additivazione, associato ad additivo superfluidificante a piè d'opera, questi dovranno essere di tipo compatibile e preventivamente sperimentati in fase di progettazione del mix design e di prequalifica della miscela.

Dopo la seconda aggiunta di additivo, sarà comunque necessario assicurare la miscelazione per almeno 10 minuti prima dello scarico del calcestruzzo. La direzione dei lavori potrà richiedere una miscelazione più prolungata in funzione dell'efficienza delle attrezzature e delle condizioni di miscelamento.

Il dosaggio degli additivi fluidificanti dovrà essere contenuto tra lo 0,2 e lo 0,3% (ovvero come indicato dal fornitore) del peso del cemento. Gli additivi superfluidificanti vengono aggiunti in quantità superiori al 2% rispetto al peso del cemento.

In generale, per quanto non specificato si rimanda alla norma **UNI EN 934-2**.

La direzione dei lavori si riserva di verificare la loro azione prima e dopo l'impiego mediante:

- la determinazione della consistenza dell'impasto mediante l'impiego della tavola a scosse con riferimento alla norma **UNI 8020**;
- l'esecuzione di prove di resistenza meccanica del calcestruzzo previste dal paragrafo 11.2.2 del D.M. 14 gennaio 2008 e norme UNI applicabili per la fornitura contrattuale;
- la prova di essudamento prevista dalla norma **UNI 7122**.

Additivi aeranti

Gli additivi aeranti sono da utilizzarsi per migliorare la resistenza del calcestruzzo ai cicli di gelo e disgelo, previa autorizzazione della direzione dei lavori. La quantità dell'aerante deve essere compresa tra lo 0,005 e lo 0,05% (ovvero come indicato dal fornitore) del peso del cemento.

La direzione dei lavori si riserva di verificare la loro azione prima e dopo l'impiego mediante:

- la determinazione del contenuto d'aria secondo la norma **UNI EN 12350-7**;
- l'esecuzione di prove di resistenza meccanica del calcestruzzo previste dal paragrafo 11.2.2 del D.M. 14 gennaio 2008 e norme UNI applicabili per la fornitura contrattuale;
- prova di resistenza al gelo secondo la norma **UNI 7087**;
- prova di essudamento secondo la norma **UNI 7122**.

Le prove di resistenza a compressione del calcestruzzo, di regola, devono essere eseguite dopo la stagionatura.

Norme di riferimento

La direzione dei lavori, per quanto non specificato, per valutare l'efficacia degli additivi potrà disporre l'esecuzione delle seguenti prove:

UNI 7110 – Additivi per impasti cementizi. Determinazione della solubilità in acqua distillata e in acqua satura di calce;

UNI 10765 – Additivi per impasti cementizi. Additivi multifunzionali per calcestruzzo. Definizioni, requisiti e criteri di conformità.

UNI EN 480 – Additivi per calcestruzzo, malta e malta per iniezione. Metodi di prova. Parte 4: Determinazione della quantità di acqua essudata del calcestruzzo;

UNI EN 480-5 – Additivi per calcestruzzo, malta e malta per iniezione. Metodi di prova. Parte 5: Determinazione dell'assorbimento capillare;

UNI EN 480-6 – Additivi per calcestruzzo, malta e malta per iniezione. Metodi di prova. Parte 6: Analisi all'infrarosso;

UNI EN 480-8 – Additivi per calcestruzzo, malta e malta per iniezione. Metodi di prova. Determinazione del tenore di sostanza secca convenzionale;

UNI EN 480-10 – Additivi per calcestruzzo, malta e malta per iniezione. Metodi di prova. Determinazione del tenore di cloruri solubili in acqua;

UNI EN 480-11 – Additivi per calcestruzzo, malta e malta per iniezione. Metodi di prova. Parte 11: Determinazione delle caratteristiche dei vuoti di aria nel calcestruzzo indurito;

UNI EN 480-12 – Additivi per calcestruzzo, malta e malta per iniezione. Metodi di prova. Parte 12: Determinazione del contenuto di alcali negli additivi;

UNI EN 480-13 – Additivi per calcestruzzo, malta e malta per iniezione. Metodi di prova. Malta da muratura di riferimento per le prove sugli additivi per malta;

UNI EN 480-14 – Additivi per calcestruzzo, malta e malta per iniezione. Metodi di prova. Parte 14: Determinazione dell'effetto sulla tendenza alla corrosione dell'acciaio di armatura mediante prova elettrochimica potenziostatica;

UNI EN 934-1 – Additivi per calcestruzzo, malta e malta per iniezione. Parte 1: Requisiti comuni;

UNI EN 934-2 – Additivi per calcestruzzo, malta e malta per iniezione. Parte 2: Additivi per calcestruzzo. Definizioni, requisiti, conformità, marcatura ed etichettatura;

UNI EN 934-3 – Additivi per calcestruzzo, malta e malta per iniezione. Additivi per malte per opere murarie. Parte 3: Definizioni, requisiti, conformità, marcatura ed etichettatura;

UNI EN 934-4 – Additivi per calcestruzzo, malta e malta per iniezione. Additivi per malta per iniezione per cavi di precompressione. Parte 4: Definizioni, requisiti, conformità, marcatura ed etichettatura;

UNI EN 934-5 – Additivi per calcestruzzo, malta e malta per iniezione. Parte 5: Additivi per calcestruzzo proiettato. Definizioni, requisiti, conformità, marcatura ed etichettatura;

UNI EN 934-6 Additivi per calcestruzzo, malta e malta per iniezione. Parte 6: Campionamento, controllo e valutazione della conformità.

Agenti espansivi

Gli agenti espansivi sono da utilizzarsi per aumentare il volume del calcestruzzo sia in fase plastica che indurito, previa autorizzazione della direzione dei lavori. La quantità dell'aerante deve essere compresa tra il 7 e il 10% (ovvero come indicato dal fornitore) del peso del cemento.

La direzione dei lavori si riserva di verificare la loro azione prima e dopo l'impiego mediante:

- l'esecuzione di prove di resistenza meccanica del calcestruzzo previste dal paragrafo 11.2.2 del D.M. 14 gennaio 2008 e norme UNI applicabili per la fornitura contrattuale;
- la determinazione dei tempi di inizio e fine presa del calcestruzzo additivato mediante la misura della resistenza alla penetrazione, da eseguire con riferimento alla norma **UNI 7123**.

Le prove di resistenza a compressione del calcestruzzo, di regola, devono essere eseguite dopo la stagionatura.

norme di riferimento

UNI 8146 – Agenti espansivi non metallici per impasti cementizi. Idoneità e relativi metodi di controllo;

UNI 8147 – Agenti espansivi non metallici per impasti cementizi. Determinazione dell'espansione contrastata della malta contenente l'agente espansivo;

UNI 8148 – Agenti espansivi non metallici per impasti cementizi. Determinazione dell'espansione contrastata del calcestruzzo contenente l'agente espansivo;

UNI 8149 – Agenti espansivi non metallici per impasti cementizi. Determinazione della massa volumica.

Prodotti filmogeni per la protezione del calcestruzzo

Gli eventuali prodotti antievaporanti filmogeni devono rispondere alle norme comprese tra **UNI 8656** e **UNI 8660**. L'appaltatore deve preventivamente sottoporre all'approvazione della direzione dei lavori la documentazione tecnica sul prodotto e sulle modalità di applicazione. Il direttore dei lavori deve accertarsi che il materiale impiegato sia compatibile con prodotti di successive lavorazioni (per esempio, con il primer di adesione di guaine per impermeabilizzazione di solette) e che non interessi le zone di ripresa del getto.

norme di riferimento

UNI 8656 – *Prodotti filmogeni per la protezione del calcestruzzo durante la maturazione. Classificazione e requisiti;*

UNI 8657 – *Prodotti filmogeni per la protezione del calcestruzzo durante la maturazione. Determinazione della ritenzione d acqua;*

UNI 8658 – *Prodotti filmogeni per la protezione del calcestruzzo durante la maturazione. Determinazione del tempo di essiccamento;*

UNI 8659 – *Prodotti filmogeni per la protezione del calcestruzzo durante la maturazione. Determinazione del fattore di riflessione dei prodotti filmogeni pigmentati di bianco;*

UNI 8660 – *Prodotti filmogeni per la protezione del calcestruzzo durante la maturazione. Determinazione dell'influenza esercitata dai prodotti filmogeni sulla resistenza all'abrasione del calcestruzzo.*

Prodotti disarmanti

Come disarmanti per le strutture in cemento armato è vietato usare lubrificanti di varia natura e oli esausti.

Dovranno, invece, essere impiegati prodotti specifici, conformi alla norma **UNI 8866** (parti 1 e 2), per i quali sia stato verificato che non macchino o danneggino la superficie del conglomerato cementizio indurito, specie se a faccia vista.

Acqua di impasto

L'acqua per gli impasti deve essere dolce, limpida, priva di sali in percentuali dannose (particolarmente solfati e cloruri), priva di materie terrose e non aggressiva.

L'acqua, a discrezione della direzione dei lavori, in base al tipo di intervento o di uso, potrà essere trattata con speciali additivi, per evitare l'insorgere di reazioni chimico-fisiche al contatto con altri componenti l'impasto.

È vietato l'impiego di acqua di mare.

L'acqua di impasto, ivi compresa l'acqua di riciclo, dovrà essere conforme alla norma **UNI EN 1008**, come stabilito dalle norme tecniche per le costruzioni emanate con D.M. 14 gennaio 2008.

A discrezione della direzione dei lavori, l'acqua potrà essere trattata con speciali additivi, in base al tipo di intervento o di uso, per evitare l'insorgere di reazioni chimico-fisiche al contatto con altri componenti d'impasto.

Tabella 15.8 - Acqua di impasto

Caratteristica	Prova	Limiti di accettabilità
Ph	Analisi chimica	da 5,5 a 8,5
Contenuto solfati		SO ₄ minore 800 mg/litro
Contenuto cloruri		Cl minore 300 mg/litro
Contenuto acido solfidrico		minore 50 mg/litro
Contenuto totale di sali minerali		minore 3000 mg/litro
Contenuto di sostanze organiche		minore 100 mg/litro
Contenuto di sostanze solide sospese		minore 2000 mg/litro

Classi di resistenza del conglomerato cementizio

Classi di resistenza

Per le classi di resistenza normalizzate per calcestruzzo normale, si può fare utile riferimento a quanto indicato nella norma **UNI EN 206-1** e nella norma **UNI 11104**.

Sulla base della denominazione normalizzata, vengono definite le classi di resistenza della tabella 15.9.

Tabella 15.9 - Classi di resistenza

Classi di resistenza
C8/10
C12/15
C16/20
C20/25
C25/30
C28/35
C32/40
C35/45
C40/50
C45/55

C50/60
C55/67
C60/75
C70/85
C80/95
C90/105

I calcestruzzi delle diverse classi di resistenza trovano impiego secondo quanto riportato nella tabella 16.10, fatti salvi i limiti derivanti dal rispetto della durabilità.

Per classi di resistenza superiore a C70/85 si rinvia al paragrafo 15.9.2 di questo capitolato.

Per le classi di resistenza superiori a C45/55, la resistenza caratteristica e tutte le grandezze meccaniche e fisiche che hanno influenza sulla resistenza e durabilità del conglomerato devono essere accertate prima dell'inizio dei lavori tramite un'apposita sperimentazione preventiva, e la produzione deve seguire specifiche procedure per il controllo di qualità.

Tabella 15.10 - Impiego delle diverse classi di resistenza

Strutture di destinazione	Classe di resistenza minima
Per strutture non armate o a bassa percentuale di armatura (§ 4.1.11)	C8/10
Per strutture semplicemente armate	C16/20
Per strutture precomprese	C28/35

Costruzioni di altri materiali

I materiali non tradizionali o non trattati nelle norme tecniche per le costruzioni potranno essere utilizzati per la realizzazione di elementi strutturali o opere, previa autorizzazione del servizio tecnico centrale su parere del Consiglio Superiore dei Lavori Pubblici, autorizzazione che riguarderà l'utilizzo del materiale nelle specifiche tipologie strutturali proposte sulla base di procedure definite dal servizio tecnico centrale.

Si intende qui riferirsi a materiali quali calcestruzzi di classe di resistenza superiore a C70/85, calcestruzzi fibrorinforzati, acciai da costruzione non previsti nel paragrafo 4.2 delle norme tecniche per le costruzioni, leghe di alluminio, leghe di rame, travi tralicciate in acciaio conglobate nel getto di calcestruzzo collaborante, materiali polimerici fibrorinforzati, pannelli con poliuretano o polistirolo collaborante, materiali murari non tradizionali, vetro strutturale, materiali diversi dall'acciaio con funzione di armatura da cemento armato.

Acciaio per cemento armato

Le forme di controllo obbligatorie

Le nuove norme tecniche per le costruzioni per tutti gli acciai prevedono tre forme di controllo obbligatorie (paragrafo 11.3.1):

- in stabilimento di produzione, da eseguirsi sui lotti di produzione;
- nei centri di trasformazione, da eseguirsi sulle forniture;
- di accettazione in cantiere, da eseguirsi sui lotti di spedizione.

A tale riguardo si definiscono:

- lotti di produzione: si riferiscono a produzione continua, ordinata cronologicamente mediante apposizione di contrassegni al prodotto finito (rotolo finito, bobina di trefolo, fascio di barre, ecc.). Un lotto di produzione deve avere valori delle grandezze nominali omogenee (dimensionali, meccaniche, di formazione) e può essere compreso tra 30 e 120 t;
- forniture: sono lotti formati da massimo 90 t, costituiti da prodotti aventi valori delle grandezze nominali omogenee;
- lotti di spedizione: sono lotti formati da massimo 30 t, spediti in un'unica volta, costituiti da prodotti aventi valori delle grandezze nominali omogenee.

La marcatura e la rintracciabilità dei prodotti qualificati

Ciascun prodotto qualificato deve essere costantemente riconoscibile, per quanto concerne le caratteristiche qualitative, e rintracciabile, per quanto concerne lo stabilimento di produzione.

Il marchio indelebile deve essere depositato presso il servizio tecnico centrale e deve consentire, in maniera inequivocabile, di risalire:

- all'azienda produttrice;
- allo stabilimento;
- al tipo di acciaio e alla sua eventuale saldabilità.

Per *stabilimento* si intende una unità produttiva a sé stante, con impianti propri e magazzini per il prodotto finito. Nel caso di unità produttive multiple appartenenti allo stesso produttore, la qualificazione deve essere ripetuta per ognuna di esse e per ogni tipo di prodotto in esse fabbricato.

Considerata la diversa natura, forma e dimensione dei prodotti, le caratteristiche degli impianti per la loro produzione, nonché la possibilità di fornitura sia in pezzi singoli sia in fasci, differenti possono essere i sistemi di marchiatura adottati, anche in relazione all'uso, quali, per esempio, l'impressione sui cilindri di laminazione, la punzonatura a caldo e a freddo, la stampigliatura a vernice, la targhettatura, la sigillatura dei fasci e altri. Permane, comunque, l'obbligatorietà del marchio di laminazione per quanto riguarda le barre e i rotoli.

Ogni prodotto deve essere marchiato con identificativi diversi da quelli di prodotti aventi differenti caratteristiche ma fabbricati nello stesso stabilimento, e con identificativi differenti da quelli di prodotti con uguali caratteristiche ma fabbricati in altri stabilimenti, siano essi o meno dello stesso produttore. La marchiatura deve essere inalterabile nel tempo e senza possibilità di manomissione.

Per quanto possibile, anche in relazione all'uso del prodotto, il produttore è tenuto a marcare ogni singolo pezzo. Ove ciò non sia possibile, per la specifica tipologia del prodotto, la marcatura deve essere tale che, prima dell'apertura dell'eventuale ultima e più piccola confezione (fascio, bobina, rotolo, pacco, ecc.), il prodotto sia riconducibile al produttore, al tipo di acciaio, nonché al lotto di produzione e alla data di produzione.

Tenendo presente che gli elementi determinanti della marcatura sono la sua inalterabilità nel tempo e l'impossibilità di manomissione, il produttore deve rispettare le modalità di marcatura denunciate nella documentazione presentata al servizio tecnico centrale, e deve comunicare tempestivamente le eventuali modifiche apportate.

Il prodotto di acciaio non può essere impiegato in caso di:

- mancata marcatura;
- non corrispondenza a quanto depositato;
- illeggibilità, anche parziale, della marcatura.

Eventuali disposizioni supplementari atte a facilitare l'identificazione e la rintracciabilità del prodotto attraverso il marchio possono essere emesse dal servizio tecnico centrale.

Nella tabella 16.1 si riportano i numeri di identificazione del paese di origine del produttore dell'acciaio previsti dalla norma **UNI EN 10080**¹, caratterizzanti nervature consecutive. Nel caso specifico dell'Italia si hanno quattro nervature consecutive.

Tabella 16.1 - Numeri di identificazione del paese di origine del produttore dell'acciaio previsti dalla norma UNI EN 10080

Paese produttore	Numero di nervature trasversali normali tra l'inizio della marcatura e la nervatura rinforzata successiva
Austria, Germania	1
Belgio, Lussemburgo, Paesi Bassi, Svizzera	2
Francia	3
Italia	4
Irlanda, Islanda, Regno Unito	5
Danimarca, Finlandia, Norvegia, Svezia	6
Portogallo, Spagna	7
Grecia	8
Altri	9

identificazione del produttore

Il criterio di identificazione dell'acciaio prevede che su un lato della barra/rotolo vengano riportati dei simboli che identificano l'inizio di lettura del marchio (start: due nervature ingrossate consecutive), l'identificazione del paese produttore e dello stabilimento.

¹ Nella Gazzetta ufficiale dell'Unione europea n. L343 dell'8 dicembre 2006 è stata pubblicata la decisione della Commissione delle Comunità Europee del 5 dicembre 2006 relativa alla cancellazione del riferimento alla norma EN 10080:2005 "Acciaio per cemento armato - Acciaio saldabile - Generalità" conformemente alla direttiva 89/106/CEE del Consiglio.

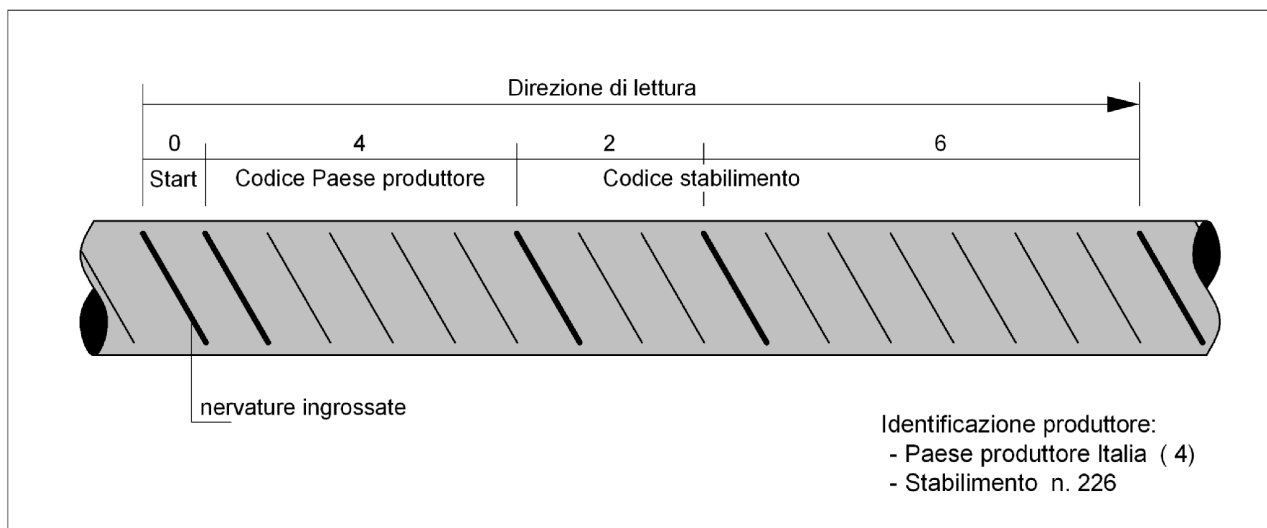


Figura 16.1 - Identificazione del produttore

identificazione della classe tecnica

Sull'altro lato della barra/rotolo, l'identificazione prevede dei simboli che identificano l'inizio della lettura (start: tre nervature ingrossate consecutive) e un numero che identifica la classe tecnica dell'acciaio che deve essere depositata presso il registro europeo dei marchi, da 101 a 999 escludendo i multipli di 10. La figura 16.2 riporta un acciaio di classe tecnica n. 226.

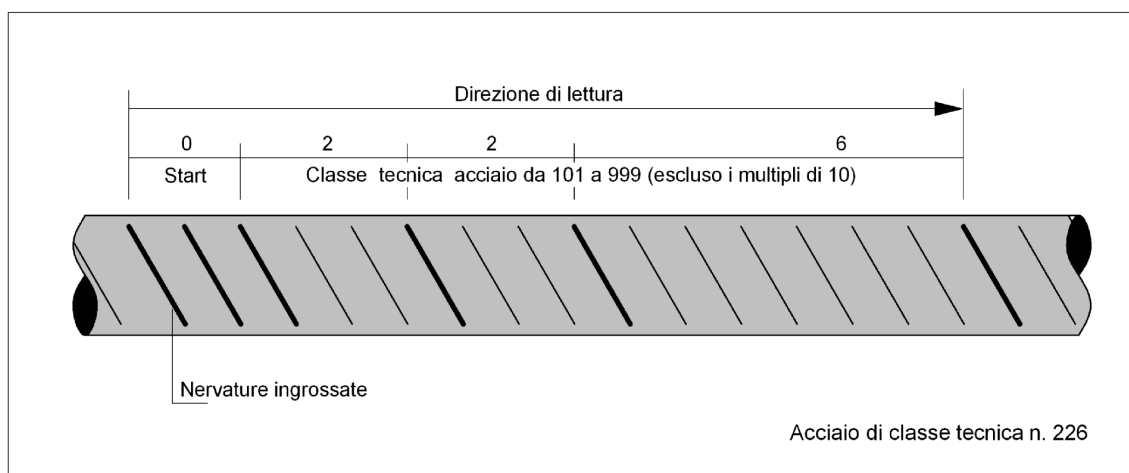


Figura 16.2 - Identificazione della classe tecnica

In caso di mancata sottoscrizione della richiesta di prove da parte del direttore dei lavori, le certificazioni emesse dal laboratorio ufficiale non possono assumere valenza ai sensi delle norme tecniche per le costruzioni, e di ciò ne deve essere fatta esplicita menzione sul certificato stesso.

Il caso della unità marcata scorporata. Le ulteriori indicazioni del direttore dei lavori per le prove di laboratorio

Può accadere che durante il processo costruttivo, presso gli utilizzatori, presso i commercianti o presso i trasformatori intermedi, l'unità marcata (pezzo singolo o fascio) venga scorporata, per cui una parte, o il tutto, perda l'originale marcatura del prodotto. In questo caso, tanto gli utilizzatori quanto i commercianti e i trasformatori intermedi, oltre a dover predisporre idonee zone di stoccaggio, hanno la responsabilità di documentare la provenienza del prodotto mediante i documenti di accompagnamento del materiale e gli estremi del deposito del marchio presso il servizio tecnico centrale.

In tal caso, i campioni destinati al laboratorio incaricato delle prove di cantiere devono essere accompagnati dalla sopraindicata documentazione e da una dichiarazione di provenienza rilasciata dal direttore dei lavori.

Conservazione della documentazione d'accompagnamento

I produttori, i successivi intermediari e gli utilizzatori finali devono assicurare una corretta archiviazione della documentazione di accompagnamento dei materiali garantendone la disponibilità per almeno dieci anni, e devono mantenere evidenti le marcature o le etichette di riconoscimento per la rintracciabilità del prodotto.

Indicazione del marchio identificativo nei certificati delle prove meccaniche

Tutti i certificati relativi alle prove meccaniche degli acciai, sia in stabilimento che in cantiere o nel luogo di lavorazione, devono riportare l'indicazione del marchio identificativo, rilevato a cura del laboratorio incaricato dei controlli, sui campioni da sottoporre a prove.

Nel caso i campioni fossero sprovvisti del marchio identificativo, ovvero il marchio non dovesse rientrare fra quelli depositati presso il servizio tecnico centrale, il laboratorio dovrà tempestivamente informare di ciò il servizio tecnico centrale e il direttore dei lavori.

Le certificazioni così emesse non possono assumere valenza ai fini della vigente normativa, il materiale non può essere utilizzato e il direttore dei lavori deve prevedere, a cura e spese dell'impresa, l'allontanamento dal cantiere del materiale non conforme.

Forniture e documentazione di accompagnamento: l'attestato di qualificazione

Le nuove norme tecniche stabiliscono che tutte le forniture di acciaio devono essere accompagnate dall'attestato di qualificazione del servizio tecnico centrale (paragrafo 11.3.1.5).

L'attestato di qualificazione può essere utilizzato senza limitazione di tempo, inoltre deve riportare il riferimento al documento di trasporto.

Le forniture effettuate da un commerciante o da un trasformatore intermedio devono essere accompagnate da copia dei documenti rilasciati dal produttore e completati con il riferimento al documento di trasporto del commerciante o trasformatore intermedio.

Il direttore dei lavori, prima della messa in opera, è tenuto a verificare quanto sopra indicato e a rifiutare le eventuali forniture non conformi.

Centri di trasformazione

Le nuove norme tecniche (paragrafo 11.3.2.6) definiscono *centro di trasformazione*, nell'ambito degli acciai per cemento armato, un impianto esterno al produttore e/o al cantiere, fisso o mobile, che riceve dal produttore di acciaio elementi base (barre o rotoli, reti, lamiere o profilati, profilati cavi, ecc.) e confeziona elementi strutturali direttamente impiegabili in opere in cemento armato quali, per esempio, elementi saldati e/o presagomati (staffe, ferri piegati, ecc.) o preassemblati (gabbie di armatura), pronti per la messa in opera o per successive lavorazioni. Il centro di trasformazione deve possedere tutti i requisiti previsti dalle nuove norme tecniche per le costruzioni.

Rintracciabilità dei prodotti

Il centro di trasformazione può ricevere e lavorare solo prodotti qualificati all'origine, accompagnati dall'attestato di qualificazione del servizio tecnico centrale.

Particolare attenzione deve essere posta nel caso in cui nel centro di trasformazione vengano utilizzati elementi base, comunque qualificati, ma provenienti da produttori differenti, attraverso specifiche procedure documentate che garantiscano la rintracciabilità dei prodotti.

Documentazione di accompagnamento e verifiche del direttore dei lavori

Tutti i prodotti forniti in cantiere dopo l'intervento di un trasformatore devono essere accompagnati da idonea documentazione che identifichi in modo inequivocabile il centro di trasformazione stesso. In particolare, ogni fornitura in cantiere di elementi presaldati, presagomati o preassemblati deve essere accompagnata:

- da dichiarazione, su documento di trasporto, degli estremi dell'attestato di avvenuta dichiarazione di attività, rilasciato dal servizio tecnico centrale, recante il logo o il marchio del centro di trasformazione;
- dall'attestazione inerente l'esecuzione delle prove di controllo interno fatte eseguire dal direttore tecnico del centro di trasformazione, con l'indicazione dei giorni nei quali la fornitura è stata lavorata. Qualora il direttore dei lavori lo richieda, all'attestazione di cui sopra potrà seguire copia dei certificati relativi alle prove effettuate nei giorni in cui la lavorazione è stata effettuata.

Il direttore dei lavori è tenuto a verificare quanto sopra indicato e a rifiutare le eventuali forniture non conformi, ferme restando le responsabilità del centro di trasformazione. Della documentazione di cui sopra dovrà prendere atto il collaudatore statico, che deve riportare nel certificato di collaudo statico gli estremi del centro di trasformazione che ha fornito l'eventuale materiale lavorato.

I tipi d'acciaio per cemento armato

Le nuove norme tecniche per le costruzioni ammettono esclusivamente l'impiego di acciai saldabili e nervati idoneamente qualificati secondo le procedure previste dalle stesse norme, e controllati con le modalità previste per gli acciai per cemento armato precompresso e per gli acciai per carpenterie metalliche.

I tipi di acciai per cemento armato sono indicati nella tabella 16.2.

Tabella 16.2 - Tipi di acciai per cemento armato

Tipi di acciaio per cemento armato previsti dalle norme precedenti	Tipi di acciaio previsti dal D.M. 14 gennaio 2008 (saldabili e ad aderenza migliorata)
FeB22k e FeB32k (barre tonde lisce)	B450C ($6 \leq \varnothing \leq 50$ mm)

FeB38k e FeB44k (barre tonde nervate)	B450A ($5 \leq \varnothing \leq 12$ mm)
---------------------------------------	--

L'acciaio per cemento armato B450C

L'acciaio per cemento armato B450C (laminato a caldo) è caratterizzato dai seguenti valori nominali delle tensioni caratteristiche di snervamento e rottura da utilizzare nei calcoli:

- $f_{y\ nom}$: 450 N/mm²
- $f_{t\ nom}$: 540 N/mm²

e deve rispettare i requisiti indicati nella tabella 16.3.

Tabella 16.3 - Acciaio per cemento armato laminato a caldo B450C

Caratteristiche	Requisiti	Frattile [%]
Tensione caratteristica di snervamento f_{yk}	$\geq f_{y\ nom}$	5,0
Tensione caratteristica di rottura f_{tk}	$\geq f_{t\ nom}$	5,0
$(f_t/f_y)_k$	$\geq 1,15$ $\leq 1,35$	10,0
$(f_y/f_{y\ nom})_k$	$\leq 1,25$	10,0
Allungamento $(A_{gt})_k$	$\geq 7,5\%$	10,0
Diametro del mandrino per prove di piegamento a 90 ° e successivo raddrizzamento senza cricche:	-	-
$\varnothing < 12$ mm	4 \varnothing	-
$12 \leq \varnothing \leq 16$ mm	5 \varnothing	-
per $16 < \varnothing \leq 25$ mm	8 \varnothing	-
per $25 < \varnothing \leq 50$ mm	10 \varnothing	-

L'acciaio per cemento armato B450A

L'acciaio per cemento armato B450A (trafilato a freddo), caratterizzato dai medesimi valori nominali delle tensioni di snervamento e rottura dell'acciaio B450C, deve rispettare i requisiti indicati nella tabella 16.4.

Tabella 16.4 - Acciaio per cemento armato trafilato a freddo B450A

Caratteristiche	Requisiti	Frattile [%]
Tensione caratteristica di snervamento f_{yk}	$\geq f_{y\ nom}$	5,0
Tensione caratteristica di rottura f_{tk}	$\geq f_{t\ nom}$	5,0
$(f_t/f_y)_k$	$\geq 1,05$	10,0
$(f_y/f_{y\ nom})_k$	$\leq 1,25$	10,0
Allungamento $(A_{gt})_k$	$\geq 2,5\%$	10,0
Diametro del mandrino per prove di piegamento a 90 ° e successivo raddrizzamento senza cricche:	4 \varnothing	-
$\varnothing < 10$ mm		

L'accertamento delle proprietà meccaniche

L'accertamento delle proprietà meccaniche degli acciai deve essere condotto secondo le seguenti norme (paragrafo 11.3.2.3 nuove norme tecniche):

UNI EN ISO 15630-1 – Acciaio per calcestruzzo armato e calcestruzzo armato precompresso. Metodi di prova. Parte 1: Barre, rotoli e fili per calcestruzzo armato;

UNI EN ISO 15630-2 – Acciaio per calcestruzzo armato e calcestruzzo armato precompresso. Metodi di prova. Parte 2: Reti saldate.

Per gli acciai deformati a freddo, ivi compresi i rotoli, le proprietà meccaniche devono essere determinate su provette mantenute per 60 minuti a $100 \pm 10^\circ\text{C}$ e successivamente raffreddate in aria calma a temperatura ambiente.

In ogni caso, qualora lo snervamento non sia chiaramente individuabile, si deve sostituire f_y , con $f_{(0,2)}$.

La prova di piegamento

La prova di piegamento e di raddrizzamento deve essere eseguita alla temperatura di $20 + 5^\circ\text{C}$ piegando la provetta a 90° , mantenendola poi per 30 minuti a $100 \pm 10^\circ\text{C}$ e procedendo, dopo raffreddamento in aria, al parziale raddrizzamento per almeno 20° . Dopo la prova il campione non deve presentare cricche.

La prova di trazione

La prova a trazione per le barre è prevista dalla norma **UNI EN ISO 15630-1**. I campioni devono essere prelevati in contraddittorio con l'appaltatore al momento della fornitura in cantiere. Gli eventuali trattamenti di invecchiamento dei provini devono essere espressamente indicati nel rapporto di prova.

La lunghezza dei campioni delle barre per poter effettuare sia la prova di trazione, sia la prova di piegamento deve essere di almeno 100 cm (consigliato 150 cm).

Riguardo alla determinazione di A_{gt} , allungamento percentuale totale alla forza massima di trazione F_m , bisogna considerare che:

- se A_{gt} è misurato usando un estensimetro, A_{gt} deve essere registrato prima che il carico diminuisca più di 0,5% dal relativo valore massimo;
- se A_{gt} è determinato con il metodo manuale, A_{gt} deve essere calcolato con la seguente formula:

$$A_{gt} = A_g + R_m / 2000$$

dove

- A_g è l'allungamento percentuale non-proporzionale al carico massimo F_m
- R_m è la resistenza a trazione (N/mm²).

La misura di A_g deve essere fatta su una lunghezza della parte calibrata di 100 mm ad una distanza r_2 di almeno 50 mm o $2d$ (il più grande dei due) lontano dalla frattura. Questa misura può essere considerata come non valida se la distanza r_1 fra le ganasce e la lunghezza della parte calibrata è inferiore a 20 mm o d (il più grande dei due).

La norma **UNI EN 15630-1** stabilisce che in caso di contestazioni deve applicarsi il metodo manuale.

Le caratteristiche dimensionali e di impiego

L'acciaio per cemento armato è generalmente prodotto in stabilimento sotto forma di barre o rotoli, reti o tralicci, per utilizzo diretto o come elementi di base per successive trasformazioni (paragrafo 11.3.2.4 nuove norme tecniche).

Prima della fornitura in cantiere gli elementi di cui sopra possono essere saldati, presagomati (staffe, ferri piegati, ecc.) o preassemblati (gabbie di armatura, ecc.) a formare elementi composti direttamente utilizzabili in opera.

Tutti gli acciai per cemento armato devono essere ad aderenza migliorata, aventi, cioè, una superficie dotata di nervature o indentature trasversali, uniformemente distribuite sull'intera lunghezza, atte ad aumentarne l'aderenza al conglomerato cementizio.

La marcatura dei prodotti deve consentirne l'identificazione e la rintracciabilità.

La documentazione di accompagnamento delle forniture deve rispettare le prescrizioni stabilite dalle norme tecniche, in particolare è necessaria per quei prodotti per i quali non sussiste l'obbligo della marcatura CE.

Le barre sono caratterizzate dal diametro \varnothing della barra tonda liscia equipesante, calcolato nell'ipotesi che la densità dell'acciaio sia pari a 7,85 kg/dm³.

I diametri di impiego per gli acciai B450C e B450A, in barre e in rotoli, sono riportati nelle tabelle 16.5 e 16.6.

Tabella 16.5 - Diametri di impiego per gli acciai B450C e B450A in barre

Acciaio in barre	Diametro \varnothing [mm]
B450C	$6 \leq \varnothing \leq 40$
B450A	$5 \leq \varnothing \leq 10$

Tabella 16.6 - Diametri di impiego per gli acciai B450C e B450A in rotoli

Acciaio in rotoli	Diametro \varnothing [mm]
B450C	$6 \leq \varnothing \leq 16$
B450A	$5 \leq \varnothing \leq 10$

La sagomatura e l'impiego

Le nuove norme tecniche stabiliscono che la sagomatura e/o l'assemblaggio dei prodotti possono avvenire (paragrafo 11.3.2.4 nuove norme tecniche):

- in cantiere, sotto la vigilanza della direzione dei lavori;
- in centri di trasformazione, solo se dotati dei requisiti previsti.

Nel primo caso, per *cantiere* si intende esplicitamente l'area recintata del cantiere, all'interno della quale il costruttore e la direzione dei lavori sono responsabili dell'approvvigionamento e lavorazione dei materiali, secondo le competenze e responsabilità che la legge da sempre attribuisce a ciascuno.

Al di fuori dell'area di cantiere, tutte le lavorazioni di sagomatura e/o assemblaggio devono avvenire esclusivamente in centri di trasformazione provvisti dei requisiti delle indicati dalle nuove norme tecniche.

Le reti e i tralicci elettrosaldati

Gli acciai delle reti e dei tralicci elettrosaldati devono essere saldabili. L'interasse delle barre non deve superare i 330 mm.

I tralicci sono dei componenti reticolari composti con barre e assemblati mediante saldature. Per le reti e i tralicci in acciaio (B450C o B450A), gli elementi base devono avere diametro \varnothing come di riportato nella tabella 16.7.

Tabella 16.7 - Diametro \varnothing degli elementi base per le reti e i tralicci in acciaio B450C e B450A

Acciaio tipo	Diametro \varnothing degli elementi base
B450C	$6 \text{ mm} \leq \varnothing \leq 16 \text{ mm}$
B450A	$5 \text{ mm} \leq \varnothing \leq 10 \text{ mm}$

Il rapporto tra i diametri delle barre componenti le reti e i tralicci deve essere: $\varnothing_{min}/\varnothing_{max} \geq 0,6$.

I nodi delle reti devono resistere ad una forza di distacco determinata in accordo con la norma **UNI EN ISO 15630-2** pari al 25% della forza di snervamento della barra, da computarsi per quella di diametro maggiore sulla tensione di snervamento pari a 450 N/mm^2 . Tale resistenza al distacco della saldatura del nodo deve essere controllata e certificata dal produttore di reti e di tralicci secondo le procedure di qualificazione di seguito riportate.

In ogni elemento di rete o traliccio le singole armature componenti devono avere le stesse caratteristiche. Nel caso dei tralicci è ammesso l'uso di staffe aventi superficie liscia perché realizzate con acciaio B450A oppure B450C saldabili.

La produzione di reti e tralicci elettrosaldati può essere effettuata a partire da materiale di base prodotto nello stesso stabilimento di produzione del prodotto finito o da materiale di base proveniente da altro stabilimento.

Nel caso di reti e tralicci formati con elementi base prodotti in altro stabilimento, questi ultimi possono essere costituiti da acciai provvisti di specifica qualificazione o da elementi semilavorati quando il produttore, nel proprio processo di lavorazione, conferisca al semilavorato le caratteristiche meccaniche finali richieste dalla norma.

In ogni caso, il produttore dovrà procedere alla qualificazione del prodotto finito, rete o traliccio.

La marchiatura di identificazione

Ogni pannello o traliccio deve essere, inoltre, dotato di apposita marchiatura che identifichi il produttore della rete o del traliccio stesso.

La marchiatura di identificazione può essere anche costituita da sigilli o etichettature metalliche indelebili con indicati tutti i dati necessari per la corretta identificazione del prodotto, ovvero da marchiatura supplementare indelebile. In ogni caso, la marchiatura deve essere identificabile in modo permanente anche dopo l'annegamento nel calcestruzzo della rete o del traliccio elettrosaldato.

Laddove non fosse possibile tecnicamente applicare su ogni pannello o traliccio la marchiatura secondo le modalità sopra indicate, dovrà essere comunque apposta su ogni pacco di reti o tralicci un'apposita etichettatura, con indicati tutti i dati necessari per la corretta identificazione del prodotto e del produttore. In questo caso, il direttore dei lavori, al momento dell'accettazione della fornitura in cantiere, deve verificare la presenza della predetta etichettatura.

Nel caso di reti e tralicci formati con elementi base prodotti nello stesso stabilimento, ovvero in stabilimenti del medesimo produttore, la marchiatura del prodotto finito può coincidere con la marchiatura dell'elemento base, alla quale può essere aggiunto un segno di riconoscimento di ogni singolo stabilimento.

La saldabilità

L'analisi chimica effettuata su colata e l'eventuale analisi chimica di controllo effettuata sul prodotto finito, deve soddisfare le limitazioni riportate nella tabella 16.8, dove il calcolo del carbonio equivalente C_{eq} è effettuato con la seguente formula:

$$C_{eq} = C + \frac{Mn}{6} + \frac{Cr + Mo + V}{5} + \frac{Ni + Cu}{15}$$

in cui i simboli chimici denotano il contenuto degli elementi stessi espresso in percentuale.

Tabella 16.8 - Massimo contenuto di elementi chimici in percentuale (%)

Elemento	Simbolo	Analisi di prodotto	Analisi di colata
Carbonio	C	0,24	0,22
Fosforo	P	0,055	0,050
Zolfo	S	0,055	0,050
Rame	Cu	0,85	0,80
Azoto	N	0,013	0,012
Carbonio equivalente	C_{eq}	0,52	0,50

È possibile eccedere il valore massimo di C dello 0,03% in massa, a patto che il valore del C_{eq} venga ridotto dello 0,02% in massa.

Contenuti di azoto più elevati sono consentiti in presenza di una sufficiente quantità di elementi che fissano l'azoto stesso.

Le tolleranze dimensionali

La deviazione ammissibile per la massa nominale dei diametri degli elementi d'acciaio deve rispettare le tolleranze riportate nella tabella 16.9.

Tabella 16.9 - Deviazione ammissibile per la massa nominale

Diametro nominale [mm]	$5 \leq \varnothing \leq 8$	$8 < \varnothing \leq 40$
Tolleranza in % sulla sezione ammessa per l'impiego	± 6	$\pm 4,5$

Le procedure di controllo per acciai da cemento armato ordinario, barre e rotoli

I controlli sistematici

Le prove di qualificazione e di verifica periodica, di cui ai successivi punti, devono essere ripetute per ogni prodotto avente caratteristiche differenti o realizzato con processi produttivi differenti, anche se provenienti dallo stesso stabilimento.

I rotoli devono essere soggetti a qualificazione separata dalla produzione in barre e dotati di marchiatura differenziata.

Le prove di qualificazione

Il laboratorio ufficiale prove incaricato deve effettuare, senza preavviso, presso lo stabilimento di produzione, il prelievo di una serie di 75 saggi, ricavati da tre diverse colate o lotti di produzione, 25 per ogni colata o lotto di produzione, scelti su tre diversi diametri opportunamente differenziati, nell'ambito della gamma prodotta.

Il prelievo deve essere effettuato su tutti i prodotti che portano il marchio depositato in Italia, indipendentemente dall'etichettatura o dalla destinazione specifica.

Sui campioni devono essere determinati, a cura del laboratorio ufficiale incaricato, i valori delle tensioni di snervamento e rottura f_y e f_t , l'allungamento A_{gt} , ed effettuate le prove di piegamento.

Le prove periodiche di verifica della qualità

Ai fini della verifica della qualità, il laboratorio incaricato deve effettuare controlli saltuari, ad intervalli non superiori a tre mesi, prelevando tre serie di cinque campioni, costituite ognuna da cinque barre di uno stesso diametro, scelte con le medesime modalità contemplate nelle prove a carattere statistico, e provenienti da una stessa colata.

Il prelievo deve essere effettuato su tutti i prodotti che portano il marchio depositato in Italia, indipendentemente dall'etichettatura o dalla destinazione specifica. Su tali serie il laboratorio ufficiale deve effettuare le prove di resistenza e di duttilità. I corrispondenti risultati delle prove di snervamento e di rottura vengono introdotti nelle precedenti espressioni, le quali vengono sempre riferite a cinque serie di cinque saggi, facenti parte dello stesso gruppo di diametri, da aggiornarsi ad ogni prelievo, aggiungendo la nuova serie ed eliminando la prima in ordine di tempo. I nuovi valori delle medie e degli scarti quadratici così ottenuti vengono, quindi, utilizzati per la determinazione delle nuove tensioni caratteristiche, sostitutive delle precedenti (ponendo $n = 25$).

Se i valori caratteristici riscontrati risultano inferiori ai minimi per gli acciai B450C e B450A, il laboratorio incaricato deve darne comunicazione al servizio tecnico centrale e ripetere le prove di qualificazione solo dopo che il produttore ha eliminato le cause che hanno dato luogo al risultato insoddisfacente.

Qualora uno dei campioni sottoposti a prova di verifica della qualità non soddisfi i requisiti di duttilità per gli acciai B450C e B450A, il prelievo relativo al diametro di cui trattasi deve essere ripetuto. Il nuovo prelievo sostituisce quello precedente a tutti gli effetti. Un ulteriore risultato negativo comporta la ripetizione della qualificazione.

Le tolleranze dimensionali devono essere riferite alla media delle misure effettuate su tutti i saggi di ciascuna colata o lotto di produzione.

Su almeno un saggio per colata o lotto di produzione è calcolato il valore dell'area relativa di nervatura o di dentellatura.

Tabella 16.10 - Verifica di qualità per ciascuno dei gruppi di diametri

Intervallo di prelievo	Prelievo	Provenienza
≤ 1 mese	3 serie di 5 campioni 1 serie = 5 barre di uno stesso diametro	Stessa colata

Tabella 16.11 - Verifica di qualità non per gruppi di diametri

Intervallo prelievo	di	Prelievo	Provenienza
≤ 1 mese		15 saggi prelevati da 3 diverse colate: - 5 saggi per colata o lotto di produzione indipendentemente dal diametro	Stessa colata o lotto di produzione

La verifica delle tolleranze dimensionali per colata o lotto di produzione

Ai fini del controllo di qualità, le tolleranze dimensionali di cui alla tabella 16.9 devono essere riferite alla media delle misure effettuate su tutti i saggi di ciascuna colata o lotto di produzione.

Qualora la tolleranza sulla sezione superi il $\pm 2\%$, il rapporto di prova di verifica deve riportare i diametri medi effettivi.

La facoltatività dei controlli su singole colate o lotti di produzione

I produttori già qualificati possono richiedere, di loro iniziativa, di sottoporsi a controlli su singole colate o lotti di produzione, eseguiti a cura di un laboratorio ufficiale prove. Le colate o lotti di produzione sottoposti a controllo devono essere cronologicamente ordinati nel quadro della produzione globale.

I controlli consistono nel prelievo, per ogni colata e lotto di produzione e per ciascun gruppo di diametri da essi ricavato, di un numero n di saggi, non inferiore a dieci, sui quali si effettuano le prove di verifica di qualità per gli acciai in barre, reti e tralicci elettrosaldati.

Le tensioni caratteristiche di snervamento e rottura devono essere calcolate con le espressioni per i controlli sistematici in stabilimento per gli acciai in barre e rotoli, nelle quali n è il numero dei saggi prelevati dalla colata.

I controlli nei centri di trasformazione

I controlli nei centri di trasformazione sono obbligatori e devono essere effettuati:

- in caso di utilizzo di barre, su ciascuna fornitura, o comunque ogni 90 t;
- in caso di utilizzo di rotoli, ogni dieci rotoli impiegati.

Qualora non si raggiungano le quantità sopra riportate, in ogni caso deve essere effettuato almeno un controllo per ogni giorno di lavorazione.

Ciascun controllo deve essere costituito da tre spezzoni di uno stesso diametro per ciascuna fornitura, sempre che il marchio e la documentazione di accompagnamento dimostrino la provenienza del materiale da uno stesso stabilimento. In caso contrario i controlli devono essere estesi alle eventuali forniture provenienti da altri stabilimenti.

I controlli devono consistere in prove di trazione e piegamento e devono essere eseguiti dopo il raddrizzamento.

In caso di utilizzo di rotoli deve altresì essere effettuata, con frequenza almeno mensile, la verifica dell'area relativa di nervatura o di dentellatura, secondo il metodo geometrico di cui alla norma **UNI EN ISO 15630-1**.

Tutte le prove suddette devono essere eseguite dopo le lavorazioni e le piegature atte a dare ad esse le forme volute per il particolare tipo di impiego previsto.

Le prove di cui sopra devono essere eseguite e certificate dai laboratori ufficiali prove.

Il direttore tecnico di stabilimento curerà la registrazione di tutti i risultati delle prove di controllo interno su apposito registro, di cui dovrà essere consentita la visione a quanti ne abbiano titolo.

I controlli di accettazione in cantiere

I controlli di accettazione in cantiere sono obbligatori, devono essere effettuati dal direttore dei lavori entro 30 giorni dalla data di consegna del materiale e devono essere campionati, nell'ambito di ciascun lotto di spedizione, con le medesime modalità contemplate nelle prove a carattere statistico, in ragione di tre spezzoni marchiati e di uno stesso diametro scelto entro ciascun lotto, sempre che il marchio e la documentazione di accompagnamento dimostrino la provenienza del materiale da uno stesso stabilimento. In caso contrario, i controlli devono essere estesi ai lotti provenienti da altri stabilimenti.

I valori di resistenza e allungamento di ciascun campione da eseguirsi comunque prima della messa in opera del prodotto riferiti ad uno stesso diametro, devono essere compresi fra i valori massimi e minimi riportati nella tabella 16.12. Questi limiti tengono conto della dispersione dei dati e delle variazioni che possono intervenire tra diverse apparecchiature e modalità di prova.

Nel caso di campionamento e di prova in cantiere, che deve essere effettuata entro 30 giorni dalla data di consegna del materiale in cantiere, qualora la determinazione del valore di una quantità fissata non sia conforme al valore di accettazione, il valore dovrà essere verificato prelevando e provando tre provini da prodotti diversi nel lotto consegnato.

Se un risultato è minore del valore, sia il provino che il metodo di prova devono essere esaminati attentamente. Se nel provino è presente un difetto o si ha ragione di credere che si sia verificato un errore durante la prova, il risultato della prova stessa deve essere ignorato. In questo caso occorrerà prelevare un ulteriore (singolo) provino.

Se i tre risultati validi della prova sono maggiori o uguali del prescritto valore di accettazione, il lotto consegnato deve essere considerato conforme.

Se i criteri sopra riportati non sono soddisfatti, dieci ulteriori provini devono essere prelevati da prodotti diversi del lotto in presenza del produttore o suo rappresentante, che potrà anche assistere all'esecuzione delle prove presso un laboratorio ufficiale.

Il lotto deve essere considerato conforme se la media dei risultati sui dieci ulteriori provini è maggiore del valore caratteristico, e i singoli valori sono compresi tra il valore minimo e il valore massimo, secondo quanto sopra riportato. In caso contrario, il lotto deve essere respinto e il risultato segnalato al servizio tecnico centrale.

Tabella 16.12 - Valori di resistenza e di allungamento accettabili

Caratteristica	Valore limite	Note
f_y minimo	425 N/mm ²	(450 – 25) N/mm ²
f_y massimo	572 N/mm ²	[450 · (1,25 + 0,02)] N/mm ²
A_{gt} minimo	≥ 6,0%	per acciai B450C
A_{gt} minimo	≥ 2,0%	per acciai B450A
Rottura/snervamento	$1,13 \leq f_t/f_y \leq 1,37$	per acciai B450C
Rottura/snervamento	$f_t/f_y \geq 1,03$	per acciai B450A
Piegamento/raddrizzamento	assenza di cricche	per tutti

Il prelievo dei campioni e la domanda al laboratorio prove

Il prelievo dei campioni di barre d'armatura deve essere effettuato a cura del direttore dei lavori o di un tecnico di sua fiducia che deve assicurare, mediante sigle, etichettature indelebili, ecc., che i campioni inviati per le prove al laboratorio ufficiale prove incaricato siano effettivamente quelli da lui prelevati.

Qualora la fornitura di elementi sagomati o assemblati, provenga da un centro di trasformazione, il direttore dei lavori, dopo essersi accertato preliminarmente che il suddetto centro di trasformazione sia in possesso di tutti i requisiti previsti dalle nuove norme tecniche, può recarsi presso il medesimo centro di trasformazione ed effettuare in stabilimento tutti i necessari controlli. In tal caso, il prelievo dei campioni deve essere effettuato dal direttore tecnico del centro di trasformazione secondo le disposizioni del direttore dei lavori. Quest'ultimo deve assicurare, mediante sigle, etichettature indelebili, ecc., che i campioni inviati per le prove al laboratorio ufficiale incaricato siano effettivamente quelli da lui prelevati, nonché sottoscrivere la relativa richiesta di prove.

La domanda di prove al laboratorio ufficiale autorizzato deve essere sottoscritta dal direttore dei lavori e deve contenere indicazioni sulle strutture interessate da ciascun prelievo.

In caso di mancata sottoscrizione della richiesta di prove da parte del direttore dei lavori, le certificazioni emesse dal laboratorio non possono assumere valenza ai sensi delle norme tecniche, e di ciò deve essere fatta esplicita menzione sul certificato stesso.

L'acciaio per getti

Per l'esecuzione di parti in getti si devono impiegare acciai conformi alla norma **UNI EN 10293**.

Quando tali acciai debbano essere saldati, valgono le stesse limitazioni di composizione chimica previste per gli acciai laminati di resistenza similare.

L'acciaio per strutture saldate

La composizione chimica degli acciai

Gli acciai per strutture saldate, oltre a soddisfare le condizioni generali, devono avere composizione chimica conforme a quanto riportato nelle norme europee armonizzate applicabili previste dalle nuove norme tecniche.

Il processo di saldatura. La qualificazione dei saldatori

La saldatura degli acciai dovrà avvenire con uno dei procedimenti all'arco elettrico codificati secondo la norma **UNI EN ISO 4063**. È ammesso l'uso di procedimenti diversi purché sostenuti da adeguata documentazione teorica e sperimentale.

I saldatori nei procedimenti semiautomatici e manuali dovranno essere qualificati secondo la norma **UNI EN 287-1** da parte di un ente terzo. A deroga di quanto richiesto nella norma **UNI EN 287-1**, i saldatori che eseguono giunti a T con cordoni d'angolo dovranno essere specificamente qualificati e non potranno essere qualificati soltanto mediante l'esecuzione di giunti testa-testa.

Gli operatori dei procedimenti automatici o robotizzati dovranno essere certificati secondo la norma **UNI EN 1418**.

Tutti i procedimenti di saldatura dovranno essere qualificati secondo la norma **UNI EN ISO 15614-1**.

Le durezze eseguite sulle macrografie non dovranno essere superiori a 350 HV30.

Per la saldatura ad arco di prigionieri di materiali metallici (saldatura ad innesco mediante sollevamento e saldatura a scarica di condensatori ad innesco sulla punta), si applica la norma **UNI EN ISO 14555**. Valgono, perciò, i requisiti di qualità di cui al prospetto A1 dell'appendice A della stessa norma.

Le prove di qualifica dei saldatori, degli operatori e dei procedimenti dovranno essere eseguite da un ente terzo. In assenza di prescrizioni in proposito, l'ente sarà scelto dal costruttore secondo criteri di competenza e di indipendenza.

Sono richieste caratteristiche di duttilità, snervamento, resistenza e tenacità in zona fusa e in zona termica alterata non inferiori a quelle del materiale base.

Nell'esecuzione delle saldature dovranno, inoltre, essere rispettate le norme **UNI EN 1011** (parti 1 e 2) per gli acciai ferritici, e **UNI EN 1011** (parte 3) per gli acciai inossidabili. Per la preparazione dei lembi si applicherà, salvo casi particolari, la norma **UNI EN ISO 9692-1**.

Oltre alle prescrizioni applicabili per i centri di trasformazione, il costruttore deve corrispondere a particolari requisiti.

In relazione alla tipologia dei manufatti realizzati mediante giunzioni saldate, il costruttore deve essere certificato secondo la norma **UNI EN ISO 3834** (parti 2 e 4). Il livello di conoscenza tecnica del personale di coordinamento delle operazioni di saldatura deve corrispondere ai requisiti della normativa di comprovata validità. Tali requisiti sono riassunti nella tabella 18.3.

La certificazione dell'azienda e del personale dovrà essere operata da un ente terzo scelto, in assenza di prescrizioni, dal costruttore secondo criteri di indipendenza e di competenza.

Tabella 18.3 - Tipi di azione sulle strutture soggette a fatica in modo più o meno significativo

Tipo di azione sulle strutture	Strutture soggette a fatica in modo non significativo			Strutture soggette a fatica in modo significativo
	A	B	C	
Riferimento	A	B	C	D
Materiale base: spessore minimo delle membrature	S235, s ≤ 30 mm S275, s ≤ 30 mm	S355, s ≤ 30 mm S235 S275	S235 S275 S355 S460, s ≤ 30 mm	S235 S275 S355 S460 Acciai inossidabili e altri acciai non esplicitamente menzionati ¹
Livello dei requisiti di qualità secondo la norma uni en iso 3834	Elementare en iso 3834-4	Medio en iso 3834-3	Medio uni en iso 3834-3	Completo en iso 3834-2
Livello di conoscenza tecnica del personale di coordinamento della saldatura secondo la norma UNI EN 719	Di base	Specifico	Completo	Completo

¹ Vale anche per strutture non soggette a fatica in modo significativo.

I bulloni e i chiodi

I bulloni

• I bulloni sono organi di collegamento tra elementi metallici, introdotti in fori opportunamente predisposti, composti dalle seguenti parti:

- gambo, completamente o parzialmente filettato con testa esagonale (vite);
- dado di forma esagonale, avvitato nella parte filettata della vite;
- rondella (o rosetta) del tipo elastico o rigido.

In presenza di vibrazioni dovute a carichi dinamici, per evitare lo svitamento del dado, vengono applicate rondelle elastiche oppure dei controdadi.

I bulloni – conformi per le caratteristiche dimensionali alle norme **UNI EN ISO 4016** e **UNI 5592** – devono appartenere alle sottoindicate classi della norma **UNI EN ISO 898-1**, associate nel modo indicato nelle tabelle 18.4 e 18.5.

Tabella 18.4 - Classi di appartenenza di viti e dadi

-	Normali			Ad alta resistenza	
Vite	4.6	5.6	6.8	8.8	10.9

Dado	4	5	6	8	10
-------------	---	---	---	---	----

Le tensioni di snervamento f_{yb} e di rottura f_{tb} delle viti appartenenti alle classi indicate nella tabella 18.4 sono riportate nella tabella 18.5.

Tabella 18.5 - Tensioni di snervamento f_{yb} e di rottura f_{tb} delle viti

Classe	4.6	5.6	6.8	8.8	10.9
f_{yb} (N/mm ²)	240	300	480	649	900
f_{tb} (N/mm ²)	400	500	600	800	1000

I bulloni per giunzioni ad attrito

I bulloni per giunzioni ad attrito devono essere conformi alle prescrizioni della tabella 18.6 (viti e dadi), e devono essere associati come indicato nelle tabelle 18.4 e 18.5.

Tabella 18.6 - Bulloni per giunzioni ad attrito

Elemento	Materiale	Riferimento
Viti	8.8-10.9 secondo uni en iso 898-1	uni en 14399 (parti 3 e 4)
Dadi	8-10 secondo uni en 20898-2	
Rosette	Acciaio C 50 uni en 10083-2: temperato e rinvenuto HRC 32□40	uni en 14399 (parti 5 e 6)
Piastrine	Acciaio C 50 uni en 10083-2 temperato e rinvenuto HRC 32□40	

Gli elementi di collegamento strutturali ad alta resistenza adatti al precarico devono soddisfare i requisiti di cui alla norma europea armonizzata **UNI EN 14399-1**, e recare la relativa marcatura CE, con le specificazioni per i materiali e i prodotti per uso strutturale per i quali sia disponibile una norma europea armonizzata il cui riferimento sia pubblicato sulla guue. Al termine del periodo di coesistenza, il loro impiego nelle opere è possibile soltanto se in possesso della marcatura CE, prevista dalla direttiva 89/106/CEE sui prodotti da costruzione (cpd), recepita in Italia dal D.P.R. n. 246/1993, così come modificato dal D.P.R. n. 499/1997.

I chiodi

Per i chiodi da ribadire a caldo si devono impiegare gli acciai previsti dalla norma **UNI 7356**.

Le unioni con i chiodi sono rare perché di difficile esecuzione (foratura del pezzo, montaggio di bulloni provvisori, riscaldamento dei chiodi e successivo alloggiamento e ribaditura), a differenza delle unioni con bulloni più facili e veloci da eseguire. Tuttavia, non è escluso che le chiodature possano essere impiegate in particolari condizioni, come ad esempio negli interventi di restauro di strutture metalliche del passato.

I connettori a piolo

Nel caso in cui si utilizzino connettori a piolo, l'acciaio deve essere idoneo al processo di formazione dello stesso e compatibile per saldatura con il materiale costituente l'elemento strutturale interessato dai pioli stessi. Esso deve avere le seguenti caratteristiche meccaniche:

- allungamento percentuale a rottura (valutato su base $L_0 = 5,65\sqrt{A_0}$, dove A_0 è l'area della sezione trasversale del saggio) ≥ 12 ;
- rapporto $f_t/f_y \geq 1,2$.

Quando i connettori vengono uniti alle strutture con procedimenti di saldatura speciali, senza metallo d'apporto, essi devono essere fabbricati con acciai la cui composizione chimica soddisfi le limitazioni seguenti: C $\leq 0,18\%$, Mn $\leq 0,9\%$, S $\leq 0,04\%$, P $\leq 0,05\%$.

L'impiego di acciai inossidabili

Nell'ambito delle indicazioni generali per gli acciai di cui alle norme armonizzate **UNI EN 10025**, **UNI EN 10210** e **UNI EN 10219-1**, in assenza di specifici studi statistici di documentata affidabilità, e in favore di sicurezza, per i valori delle tensioni caratteristiche di snervamento f_{yk} e di rottura f_{tk} – da utilizzare nei calcoli – si assumono i valori nominali $f_y = R_{eH}$ e $f_t = R_m$ riportati nelle relative norme di prodotto, ed è consentito l'impiego di acciaio inossidabile per la realizzazione di strutture metalliche.

In particolare, per i prodotti laminati la qualificazione è ammessa anche nel caso di produzione non continua, permanendo tutte le altre regole relative alla qualificazione per tutte le tipologie di acciaio e al controllo nei centri di trasformazione nell'ambito degli acciai per carpenteria metallica.

Le specifiche per gli acciai da carpenteria in zona sismica

L'acciaio costituente le membrature, le saldature e i bulloni, deve essere conforme ai requisiti riportati nelle norme sulle costruzioni in acciaio.

Per le zone dissipative si devono applicare le seguenti regole addizionali:

- per gli acciai da carpenteria il rapporto fra i valori caratteristici della tensione di rottura f_{tk} (nominale) e la tensione di snervamento f_{yk} (nominale) deve essere maggiore di 1,20 e l'allungamento a rottura A5, misurato su provino standard, deve essere non inferiore al 20%;
- la tensione di snervamento massima $f_{y,max}$ deve risultare $f_{y,max} \leq 1,2 f_{yk}$;
- i collegamenti bullonati devono essere realizzati con bulloni ad alta resistenza di classe 8.8 o 10.9.

Le procedure di controllo su acciai da carpenteria

I controlli in stabilimento di produzione

La suddivisione dei prodotti

Sono prodotti qualificabili sia quelli raggruppabili per colata che quelli per lotti di produzione.

Ai fini delle prove di qualificazione e di controllo, i prodotti nell'ambito di ciascuna gamma merceologica per gli acciai laminati sono raggruppabili per gamme di spessori, così come definito nelle norme europee armonizzate **UNI EN 10025**, **UNI EN 10210-1** e **UNI EN 10219-1**.

Agli stessi fini, sono raggruppabili anche i diversi gradi di acciai (JR, J0, J2, K2), sempre che siano garantite per tutti le caratteristiche del grado superiore del raggruppamento.

Un lotto di produzione è costituito da un quantitativo compreso fra 30 e 120 t, o frazione residua, per ogni profilo, qualità e gamma di spessore, senza alcun riferimento alle colate che sono state utilizzate per la loro produzione. Per quanto riguarda i profilati cavi, il lotto di produzione corrisponde all'unità di collaudo come definita dalle norme europee armonizzate **UNI EN 10210-1** e **UNI EN 10219-1** in base al numero dei pezzi.

Le prove di qualificazione

Ai fini della qualificazione, con riferimento ai materiali e ai prodotti per uso strutturale per i quali non sia disponibile una norma armonizzata, ovvero la stessa ricada nel periodo di coesistenza, per i quali sia invece prevista la qualificazione con le modalità e le procedure indicate nelle nuove norme tecniche, è fatto salvo il caso in cui, nel periodo di coesistenza della specifica norma armonizzata, il produttore abbia volontariamente optato per la marcatura CE, il produttore deve predisporre una idonea documentazione sulle caratteristiche chimiche, ove pertinenti, e meccaniche, riscontrate per quelle qualità e per quei prodotti che intende qualificare.

La documentazione deve essere riferita ad una produzione consecutiva relativa ad un periodo di tempo di almeno sei mesi e ad un quantitativo di prodotti tale da fornire un quadro statisticamente significativo della produzione stessa e comunque ≥ 2000 t oppure ad un numero di colate o di lotti ≥ 25 .

Tale documentazione di prova deve basarsi sui dati sperimentali rilevati dal produttore, integrati dai risultati delle prove di qualificazione effettuate a cura di un laboratorio ufficiale incaricato dal produttore stesso.

Le prove di qualificazione devono riferirsi a ciascun tipo di prodotto, inteso individuato da gamma merceologica, classe di spessore e qualità di acciaio, ed essere relative al rilievo dei valori caratteristici; per ciascun tipo verranno eseguite almeno trenta prove su saggi appositamente prelevati.

La documentazione del complesso delle prove meccaniche deve essere elaborata in forma statistica calcolando, per lo snervamento e la resistenza a rottura, il valore medio, lo scarto quadratico medio e il relativo valore caratteristico delle corrispondenti distribuzioni di frequenza.

Il controllo continuo della qualità della produzione

Con riferimento ai materiali e ai prodotti per uso strutturale per i quali non sia disponibile una norma armonizzata ovvero la stessa ricada nel periodo di coesistenza, per i quali sia invece prevista la qualificazione con le modalità e le procedure indicate nelle nuove norme tecniche, il servizio di controllo interno della qualità dello stabilimento produttore deve predisporre un'accurata procedura atta a mantenere sotto controllo con continuità tutto il ciclo produttivo.

Per ogni colata, o per ogni lotto di produzione, contraddistinti dal proprio numero di riferimento, viene prelevato dal prodotto finito un saggio per colata, e, comunque, un saggio ogni 80 t oppure un saggio per lotto e, comunque, un saggio ogni 40 t o frazione. Per quanto riguarda i profilati cavi, il lotto di produzione è definito dalle relative norme UNI di prodotto, in base al numero dei pezzi.

Dai saggi di cui sopra, verranno ricavati i provini per la determinazione delle caratteristiche chimiche e meccaniche previste dalle norme europee armonizzate **UNI EN 10025**, **UNI EN 10210-1** e **UNI EN 10219-1**, rilevando il quantitativo in tonnellate di prodotto finito cui la prova si riferisce.

Per quanto concerne f_y e f_t , i dati singoli raccolti, suddivisi per qualità e prodotti (secondo le gamme dimensionali) vengono riportati su idonei diagrammi per consentire di valutare statisticamente nel tempo i risultati della produzione rispetto alle prescrizioni delle presenti norme tecniche.

I restanti dati relativi alle caratteristiche chimiche, di resilienza e di allungamento vengono raccolti in tabelle e conservati, dopo averne verificato la rispondenza alle norme **UNI EN 10025**, **UNI EN 10210-1** e **UNI EN 10219-1** per quanto concerne le caratteristiche chimiche e, per quanto concerne resilienza e allungamento, alle prescrizioni di cui alle tabelle delle corrispondenti norme europee della serie **UNI EN 10025**, ovvero alle tabelle di cui alle norme europee **UNI EN 10210** e **UNI EN 10219** per i profilati cavi.

È cura e responsabilità del produttore individuare, a livello di colata o di lotto di produzione, gli eventuali risultati anomali che portano fuori limite la produzione e di provvedere ad ovviarne le cause. I diagrammi sopraindicati devono riportare gli eventuali dati anomali.

I prodotti non conformi devono essere deviati ad altri impieghi, previa punzonatura di annullamento, e tenendone esplicita nota nei registri.

La documentazione raccolta presso il controllo interno di qualità dello stabilimento produttore deve essere conservata a cura del produttore.

La verifica periodica della qualità

Con riferimento ai materiali e ai prodotti per uso strutturale per i quali non sia disponibile una norma armonizzata ovvero la stessa ricada nel periodo di coesistenza, e per i quali sia invece prevista la qualificazione con le modalità e le procedure indicate nelle nuove norme tecniche, il laboratorio incaricato deve effettuare periodicamente a sua discrezione e senza preavviso, almeno ogni sei mesi, una visita presso lo stabilimento produttore, nel corso della quale su tre tipi di prodotto, scelti di volta in volta tra qualità di acciaio, gamma merceologica e classe di spessore, effettuerà per ciascun tipo non meno di trenta prove a trazione su provette ricavate sia da saggi prelevati direttamente dai prodotti sia da saggi appositamente accantonati dal produttore in numero di almeno due per colata o lotto di produzione, relativa alla produzione intercorsa dalla visita precedente.

Inoltre, il laboratorio incaricato effettua le altre prove previste (resilienza e analisi chimiche) sperimentando su provini ricavati da tre campioni per ciascun tipo sopraddetto.

Infine, si controlla che siano rispettati i valori minimi prescritti per la resilienza e quelli massimi per le analisi chimiche.

Nel caso in cui i risultati delle prove siano tali per cui viene accertato che i limiti prescritti non sono rispettati, vengono prelevati altri saggi (nello stesso numero) e ripetute le prove.

Ove i risultati delle prove, dopo ripetizione, fossero ancora insoddisfacenti, il laboratorio incaricato sospende le verifiche della qualità dandone comunicazione al servizio tecnico centrale, e ripete la qualificazione dopo che il produttore ha avviato alle cause che hanno dato luogo al risultato insoddisfacente.

Per quanto concerne le prove di verifica periodica della qualità per gli acciai, con caratteristiche comprese tra i tipi S235 e S355, si utilizza un coefficiente di variazione pari all'8%.

Per gli acciai con snervamento o rottura superiore al tipo S355 si utilizza un coefficiente di variazione pari al 6%.

Per tali acciai la qualificazione è ammessa anche nel caso di produzione non continua nell'ultimo semestre e anche nei casi in cui i quantitativi minimi previsti non siano rispettati, permanendo tutte le altre regole relative alla qualificazione.

I controlli su singole colate

Negli stabilimenti soggetti a controlli sistematici, i produttori possono richiedere di loro iniziativa di sottoporsi a controlli, eseguiti a cura di un laboratorio ufficiale, su singole colate di quei prodotti che, per ragioni produttive, non possono ancora rispettare le condizioni quantitative minime per qualificarsi.

Le prove da effettuare sono quelle relative alle norme europee armonizzate **UNI EN 10025**, **UNI EN 10210-1** e **UNI EN 10219-1**, e i valori da rispettare sono quelli di cui alle tabelle delle corrispondenti norme europee della serie **UNI EN 10025**, ovvero delle tabelle di cui alle norme europee **UNI EN 10210** e **UNI EN 10219** per i profilati cavi.

I controlli nei centri di trasformazione

I centri di produzione di lamiere grecate e profilati formati a freddo. Le verifiche del direttore dei lavori

Si definiscono *centri di produzione di prodotti formati a freddo e lamiere grecate* tutti quegli impianti che ricevono dai produttori di acciaio nastri o lamiere in acciaio e realizzano profilati formati a freddo, lamiere grecate e pannelli composti profilati, ivi compresi quelli saldati, che, però, non siano sottoposti a successive modifiche o trattamenti termici. Per quanto riguarda i materiali soggetti a lavorazione, può farsi utile riferimento, oltre alle norme delle tabelle 18.1 e 18.2, anche alle norme **UNI EN 10326** e **UNI EN 10149** (parti 1, 2 e 3).

Oltre alle prescrizioni applicabili per tutti gli acciai, i centri di produzione di prodotti formati a freddo e lamiere grecate devono rispettare le seguenti prescrizioni. Per le lamiere grecate da impiegare in solette composte, il produttore deve effettuare una specifica sperimentazione al fine di determinare la resistenza a taglio longitudinale di progetto $\sigma_{u,Rd}$ della lamiera grecata. La sperimentazione e la elaborazione dei risultati sperimentali devono essere conformi alle prescrizioni dell'appendice B3 alla norma **UNI EN 1994-1**. Questa sperimentazione e l'elaborazione dei risultati sperimentali devono essere eseguite da laboratorio indipendente di riconosciuta competenza. Il rapporto di prova deve essere trasmesso in copia al servizio tecnico centrale e deve essere riprodotto integralmente nel catalogo dei prodotti.

Nel caso di prodotti coperti da marcatura CE, il centro di produzione deve dichiarare, nelle forme e con le limitazioni previste, le caratteristiche tecniche previste nelle norme armonizzate applicabili.

I centri di produzione possono, in questo caso, derogare agli adempimenti previsti per tutti i tipi d'acciaio, relativamente ai controlli sui loro prodotti (sia quelli interni che quelli da parte del laboratorio incaricato), ma devono fare riferimento alla documentazione di accompagnamento dei materiali di base, soggetti a marcatura CE o

qualificati come previsto nelle presenti norme. Tale documentazione sarà trasmessa insieme con la specifica fornitura e farà parte della documentazione finale relativa alle trasformazioni successive.

I documenti che accompagnano ogni fornitura in cantiere devono indicare gli estremi della certificazione del sistema di gestione della qualità del prodotto che sovrintende al processo di trasformazione, e, inoltre, ogni fornitura in cantiere deve essere accompagnata da copia della dichiarazione sopra citata.

Gli utilizzatori dei prodotti e/o il direttore dei lavori sono tenuti a verificare quanto sopra indicato e a rifiutare le eventuali forniture non conformi.

I centri di prelaborazione di componenti strutturali

Le nuove norme tecniche definiscono *centri di prelaborazione* o *di servizio* quegli impianti che ricevono dai produttori di acciaio elementi base (prodotti lunghi e/o piani) e realizzano elementi singoli prelaborati che vengono successivamente utilizzati dalle officine di produzione che realizzano strutture complesse nell'ambito delle costruzioni.

I centri di prelaborazione devono rispettare le prescrizioni applicabili, di cui ai centri di trasformazione valevoli per tutti i tipi d'acciaio.

Le officine per la produzione di carpenterie metalliche. Le verifiche del direttore dei lavori

I controlli nelle officine per la produzione di carpenterie metalliche sono obbligatori e devono essere effettuati a cura del direttore tecnico dell'officina.

Con riferimento ai materiali e ai prodotti per uso strutturale, e per i quali non sia disponibile una norma armonizzata ovvero la stessa ricada nel periodo di coesistenza, per i quali sia invece prevista la qualificazione con le modalità e le procedure indicate nelle nuove norme tecniche, i controlli devono essere eseguiti secondo le modalità di seguito indicate.

Devono essere effettuate per ogni fornitura minimo tre prove, di cui almeno una sullo spessore massimo ed una sullo spessore minimo.

I dati sperimentali ottenuti devono soddisfare le prescrizioni di cui alle tabelle delle corrispondenti norme europee armonizzate della serie **UNI EN 10025**, ovvero le prescrizioni delle tabelle 18.1 e 18.2 per i profilati cavi per quanto concerne l'allungamento e la resilienza, nonché delle norme europee armonizzate della serie **UNI EN 10025**, **UNI EN 10210-1** e **UNI EN 10219-1** per le caratteristiche chimiche.

Ogni singolo valore della tensione di snervamento e di rottura non deve risultare inferiore ai limiti tabellari.

Deve, inoltre, essere controllato che le tolleranze di fabbricazione rispettino i limiti indicati nelle norme europee applicabili sopra richiamate, e che quelle di montaggio siano entro i limiti indicati dal progettista. In mancanza, deve essere verificata la sicurezza con riferimento alla nuova geometria.

Il prelievo dei campioni deve essere effettuato a cura del direttore tecnico dell'officina, che deve assicurare, mediante sigle, etichettature indelebili, ecc., che i campioni inviati per le prove al laboratorio incaricato siano effettivamente quelli da lui prelevati.

Per le caratteristiche dei certificati emessi dal laboratorio è fatta eccezione per il marchio di qualificazione, non sempre presente sugli acciai da carpenteria, per il quale si potrà fare riferimento ad eventuali cartellini identificativi ovvero ai dati dichiarati dal produttore.

Il direttore tecnico dell'officina deve curare la registrazione di tutti i risultati delle prove di controllo interno su apposito registro, di cui dovrà essere consentita la visione a quanti ne abbiano titolo.

Tutte le forniture provenienti da un'officina devono essere accompagnate dalla seguente documentazione:

- dichiarazione, su documento di trasporto, degli estremi dell'attestato di avvenuta dichiarazione di attività, rilasciato dal servizio tecnico centrale, recante il logo o il marchio del centro di trasformazione;
- attestazione inerente l'esecuzione delle prove di controllo interno fatte eseguire dal direttore tecnico del centro di trasformazione, con l'indicazione dei giorni nei quali la fornitura è stata lavorata. Qualora il direttore dei lavori lo richieda, all'attestazione di cui sopra potrà seguire copia dei certificati relativi alle prove effettuate nei giorni in cui la lavorazione è stata effettuata.

Il direttore dei lavori è tenuto a verificare quanto sopra indicato e a rifiutare le eventuali forniture non conformi, ferme restando le responsabilità del centro di trasformazione. Della documentazione di cui sopra dovrà prendere atto il collaudatore statico, che riporterà, nel certificato di collaudo, gli estremi del centro di trasformazione che ha fornito l'eventuale materiale lavorato.

Per quanto riguarda le specifiche dei controlli, le procedure di qualificazione e i documenti di accompagnamento dei manufatti in acciaio prefabbricati in serie, si rimanda agli equivalenti paragrafi del § 11.8. delle nuove norme tecniche, ove applicabili.

Le officine per la produzione di bulloni e di chiodi. Le verifiche del direttore dei lavori

I produttori di bulloni e chiodi per carpenteria metallica devono dotarsi di un sistema di gestione della qualità del processo produttivo per assicurare che il prodotto abbia i requisiti previsti dalle presenti norme e che tali requisiti siano costantemente mantenuti fino alla posa in opera.

Il sistema di gestione della qualità del prodotto che sovrintende al processo di fabbricazione deve essere predisposto in coerenza con la norma **UNI EN ISO 9001**, e certificato da parte di un organismo terzo indipendente, di adeguata competenza ed organizzazione, che opera in coerenza con le norme **UNI CEI EN ISO/IEC 17021**.

I documenti che accompagnano ogni fornitura in cantiere di bulloni o chiodi da carpenteria devono indicare gli estremi della certificazione del sistema di gestione della qualità.

I produttori di bulloni e chiodi per carpenteria metallica sono tenuti a dichiarare al servizio tecnico centrale la loro attività, con specifico riferimento al processo produttivo e al controllo di produzione in fabbrica, fornendo copia della certificazione del sistema di gestione della qualità.

La dichiarazione sopra citata deve essere confermata annualmente al servizio tecnico centrale, con allegata una dichiarazione attestante che nulla è variato, nel prodotto e nel processo produttivo, rispetto alla precedente dichiarazione, ovvero nella quale siano descritte le avvenute variazioni.

Il servizio tecnico centrale attesta l'avvenuta presentazione della dichiarazione.

Ogni fornitura di bulloni o chiodi in cantiere o nell'officina di formazione delle carpenterie metalliche, deve essere accompagnata da copia della dichiarazione sopra citata e della relativa attestazione da parte del servizio tecnico centrale.

Il direttore dei lavori è tenuto a verificare quanto sopra indicato e a rifiutare le eventuali forniture non conformi.

I controlli di accettazione in cantiere da parte del direttore dei lavori

I controlli in cantiere, demandati al direttore dei lavori, sono obbligatori e devono essere eseguiti secondo le medesime indicazioni valevoli per i centri di trasformazione, effettuando un prelievo di almeno tre saggi per ogni lotto di spedizione, di massimo 30 t.

Qualora la fornitura, di elementi lavorati, provenga da un centro di trasformazione, il direttore dei lavori, dopo essersi accertato preliminarmente che il suddetto centro di trasformazione sia in possesso di tutti i requisiti previsti dalle nuove norme tecniche, può recarsi presso il medesimo centro di trasformazione ed effettuare in stabilimento tutti i controlli di cui sopra. In tal caso, il prelievo dei campioni deve essere effettuato dal direttore tecnico del centro di trasformazione secondo le disposizioni del direttore dei lavori. Quest'ultimo deve assicurare, mediante sigle, etichettature indelebili, ecc., che i campioni inviati per le prove al laboratorio incaricato siano effettivamente quelli da lui prelevati, nonché sottoscrivere la relativa richiesta di prove.

Per le modalità di prelievo dei campioni, di esecuzione delle prove e di compilazione dei certificati valgono le medesime disposizioni per i centri di trasformazione.

Norme di riferimento

Esecuzione

UNI 552 – Prove meccaniche dei materiali metallici. Simboli, denominazioni e definizioni;

UNI 3158 – Acciai non legati di qualità in getti per costruzioni meccaniche di impiego generale. Qualità, prescrizioni e prove;

UNI ENV 1090-1 – Esecuzione di strutture di acciaio. Regole generali e regole per gli edifici;

UNI ENV 1090-2 – Esecuzione di strutture di acciaio. Regole supplementari per componenti e lamiere di spessore sottile formati a freddo;

UNI ENV 1090-3 – Esecuzione di strutture di acciaio. Regole supplementari per gli acciai ad alta resistenza allo snervamento;

UNI ENV 1090-4 – Esecuzione di strutture di acciaio. Regole supplementari per strutture reticolari realizzate con profilati cavi;

UNI ENV 1090-6 – Esecuzione di strutture di acciaio. Regole supplementari per l'acciaio inossidabile;

UNI EN ISO 377 – Acciaio e prodotti di acciaio. Prelievo e preparazione dei saggi e delle provette per prove meccaniche;

UNI EN 10002-1 – Materiali metallici. Prova di trazione. Metodo di prova (a temperatura ambiente);

UNI EN 10045-1 – Materiali metallici. Prova di resilienza su provetta Charpy. Metodo di prova.

Elementi di collegamento

UNI EN ISO 898-1 – Caratteristiche meccaniche degli elementi di collegamento di acciaio. Viti e viti prigioniere;

UNI EN 20898-2 – Caratteristiche meccaniche degli elementi di collegamento. Dadi con carichi di prova determinati. Filettatura a passo grosso;

UNI EN 20898-7 – Caratteristiche meccaniche degli elementi di collegamento. Prova di torsione e coppia minima di rottura per viti con diametro nominale da 1 mm a 10 mm;

UNI 5592 – Dadi esagonali normali. Filettatura metrica iso a passo grosso e a passo fine. Categoria C;

UNI EN ISO 4016 – Viti a testa esagonale con gambo parzialmente filettato. Categoria C.

Profilati cavi

UNI EN 10210-1 – Profilati cavi finiti a caldo di acciai non legati e a grano fine per impieghi strutturali. Condizioni tecniche di fornitura;

UNI EN 10210-2 – Profilati cavi finiti a caldo di acciai non legati e a grano fine per impieghi strutturali. Tolleranze, dimensioni e caratteristiche del profilo;

UNI EN 10219-1 – Profilati cavi formati a freddo di acciai non legati e a grano fine per strutture saldate. Condizioni tecniche di fornitura;

UNI EN 10219-2 – Profilati cavi formati a freddo di acciai non legati e a grano fine per strutture saldate - Tolleranze, dimensioni e caratteristiche del profilo;

Prodotti laminati a caldo

UNI EN 10025-1 – Prodotti laminati a caldo di acciai per impieghi strutturali. Parte 1: Condizioni tecniche generali di fornitura;

UNI EN 10025-2 – Prodotti laminati a caldo di acciai per impieghi strutturali. Parte 2: Condizioni tecniche di fornitura di acciai non legati per impieghi strutturali;

UNI EN 10025-3 – Prodotti laminati a caldo di acciai per impieghi strutturali. Parte 3: Condizioni tecniche di fornitura di acciai per impieghi strutturali saldabili a grano fine allo stato normalizzato/normalizzato laminato;

UNI EN 10025-4 – Prodotti laminati a caldo di acciai per impieghi strutturali. Parte 4: Condizioni tecniche di fornitura di acciai per impieghi strutturali saldabili a grano fine ottenuti mediante laminazione termomeccanica;

UNI EN 10025-5 – Prodotti laminati a caldo di acciai per impieghi strutturali. Parte 5: Condizioni tecniche di fornitura di acciai per impieghi strutturali con resistenza migliorata alla corrosione atmosferica;

UNI EN 10025-6 – Prodotti laminati a caldo di acciai per impieghi strutturali. Parte 6: Condizioni tecniche di fornitura per prodotti piani di acciaio per impieghi strutturali ad alto limite di snervamento, bonificati.

Muratura portante

Elementi per muratura

Gli elementi per muratura portante devono essere conformi alle norme europee armonizzate della serie **UNI EN 771** e, secondo quanto specificato al punto A del paragrafo 11.1 delle nuove norme tecniche, recare la marcatura CE.

Gli elementi resistenti

Gli elementi artificiali

Per gli elementi resistenti artificiali (laterizio o calcestruzzo) da impiegare con funzione resistente si applicano le prescrizioni per le norme d'accettazione previste dalle nuove norme tecniche.

Gli elementi resistenti artificiali possono essere dotati di fori in direzione normale al piano di posa (foratura verticale) oppure in direzione parallela (foratura orizzontale). Gli elementi possono essere rettificati sulla superficie di posa.

Gli elementi sono classificati in base alla percentuale di foratura \square e all'area media della sezione normale di ogni singolo foro f . I fori devono essere distribuiti pressoché uniformemente sulla faccia dell'elemento. La percentuale di foratura è espressa dalla relazione $\square = 100 F/A$ dove:

F = area complessiva dei fori passanti e profondi non passanti;

A = area lorda della faccia dell'elemento di muratura delimitata dal suo perimetro.

Nel caso dei blocchi in laterizio estrusi, la percentuale di foratura \square coincide con la percentuale in volume dei vuoti, come definita dalla norma **UNI EN 772-9**.

Gli elementi possono avere incavi di limitata profondità destinati ad essere riempiti dal letto di malta.

Elementi di laterizio di area lorda A maggiore di 300 cm² possono essere dotati di un foro di presa di area massima pari a 35 cm², da computare nella percentuale complessiva della foratura, avente lo scopo di agevolare la presa manuale. Per A superiore a 580 cm² sono ammessi due fori, ciascuno di area massima pari a 35 cm², oppure un foro di presa o per l'eventuale alloggiamento dell'armatura la cui area non superi 70 cm².

Le tabelle 19.1 e 19.2 riportano la classificazione per gli elementi in laterizio e calcestruzzo.

Tabella 19.1 - Classificazione di elementi in laterizio

Elementi	Percentuale di foratura \square	Area f della sezione normale del foro
Pieni	$\square \leq 15\%$	$f \leq 9 \text{ cm}^2$
Sempieni	$15\% < \square \leq 45\%$	$f \leq 12 \text{ cm}^2$
Forati	$45\% < \square \leq 55\%$	$f \leq 15 \text{ cm}^2$

Tabella 19.2 - Classificazione di elementi in calcestruzzo

Elementi	Percentuale di foratura \square	Area f della sezione normale del foro	
		$A \leq 900 \text{ cm}^2$	$A > 900 \text{ cm}^2$
Pieni	$\square \leq 15\%$	$f \leq 0,10 A$	$f \leq 0,15 A$
Sempieni	$15\% < \square \leq 45\%$	$f \leq 0,10 A$	$f \leq 0,15 A$
Forati	$45\% < \square \leq 55\%$	$f \leq 0,10 A$	$f \leq 0,15 A$



Figura 19.1 - Esempio di mattone pieno $\square \leq 15\%$ in laterizio per murature portanti²



Figura 19.2 - Esempio di mattone semipieno $15\% < \square \leq 45\%$ in laterizio per murature portanti³

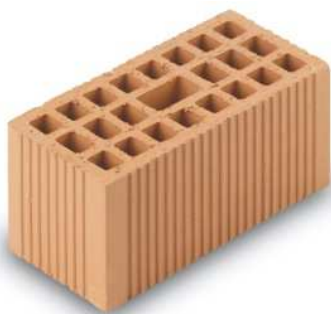
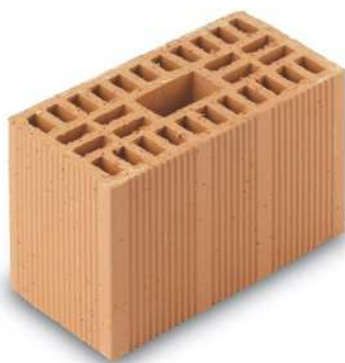


Figura 19.3 - Esempi di blocchi semipieni $15\% < \square \leq 45\%$ in laterizio per murature portanti



² <http://www.fornacetrezzo.it>.

³ <http://www.fornacetrezzo.it>.

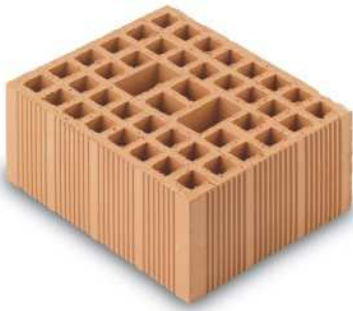


Figura 19.4 - Esempi di blocchi forati $45\% < \square \leq 55\%$ in laterizio per murature portanti

Gli elementi naturali

Gli elementi naturali sono ricavati da materiale lapideo che deve essere non friabile o sfaldabile, e resistente al gelo. Non devono contenere in misura sensibile sostanze solubili, o residui organici. Gli elementi murari devono essere integri, e non devono presentare zone alterate o removibili.

Gli elementi devono possedere i requisiti di resistenza meccanica e adesività alle malte determinati, secondo le modalità descritte nel paragrafo 11.10 delle nuove norme tecniche per le costruzioni.

L'attestazione di conformità

Gli elementi per muratura portante devono essere conformi alle norme europee armonizzate della serie **UNI EN 771** e, secondo quanto specificato al punto A del paragrafo 11.1 delle nuove norme tecniche, recare la marcatura CE, secondo il sistema di attestazione della conformità indicato nella tabella 19.3.

Il Sistema 2+ (certificazione del controllo di produzione in fabbrica) è quello specificato all'art. 7, comma 1, lettera B, procedura 1 del D.P.R. n. 246/1993, comprensiva della sorveglianza, giudizio e approvazione permanenti del controllo di produzione in fabbrica.

Il Sistema 4 (autodichiarazione del produttore) è quello specificato all'art. 7, comma 1, lettera B, procedura 3, del D.P.R. n. 246/1993.

Gli elementi di categoria I hanno un controllo statistico eseguito in conformità con le citate norme armonizzate, che fornisce resistenza caratteristica "a compressione" riferita al frattile 5%. Gli elementi di categoria II non soddisfano questi requisiti.

L'uso di elementi per muratura portante di categoria I e II è subordinato all'adozione, nella valutazione della resistenza di progetto, del corrispondente coefficiente di sicurezza γ_m .

Tabella 19.3 - Sistema di attestazione della conformità

Specificativa tecnica europea di riferimento	Categoria	Sistema di attestazione della conformità
Specificativa per elementi per muratura: elementi per muratura di laterizio, silicato di calcio, in calcestruzzo vibrocompresso (aggregati pesanti e leggeri), in calcestruzzo aerato autoclavato, pietra agglomerata, pietra naturale UNI EN 771-1, 771-2, 771-3, 771-4, 771-5, 771-6	Categoria I	2+
	Categoria II	4

Le prove di accettazione

Oltre a quanto previsto al punto A del paragrafo 11.1 delle nuove norme tecniche, il direttore dei lavori è tenuto a far eseguire ulteriori prove di accettazione sugli elementi per muratura portante pervenuti in cantiere e sui collegamenti, secondo le metodologie di prova indicate nelle citate norme armonizzate.

Le prove di accettazione su materiali di cui al presente paragrafo sono obbligatorie, e devono essere eseguite e certificate presso un laboratorio ufficiale di cui all'art. 59 del D.P.R. n. 380/2001.

La resistenza a compressione degli elementi resistenti artificiali o naturali.

Il controllo di accettazione in cantiere ha lo scopo di accertare se gli elementi da mettere in opera abbiano le caratteristiche dichiarate dal produttore.

Tale controllo sarà effettuato su almeno tre campioni, costituiti ognuno da tre elementi da sottoporre a prova di compressione. Per ogni campione siano f_1, f_2, f_3 la resistenza a compressione dei tre elementi con

$$f_1 < f_2 < f_3.$$

Il controllo si considera positivo se risultino verificate entrambe le disuguaglianze:

$$(f_1 + f_2 + f_3)/3 \geq 1,20 f_{bk} \quad f_1 \geq 0,90 f_{bk}$$

dove f_{bk} è la resistenza caratteristica a compressione dichiarata dal produttore.

Al direttore dei lavori spetta comunque l'obbligo di provare, mediante sigle, etichettature indelebili, ecc., che i campioni inviati per le prove ai laboratori siano effettivamente quelli prelevati in cantiere, con indicazioni precise sulla fornitura e sulla posizione che nella muratura occupa la fornitura medesima.

Le modalità di prova sono riportate nella norma **UNI EN 772-1**.

Norme di riferimento

Per la terminologia, il sistema di classificazione, i limiti di accettazione e i metodi di prova si farà riferimento alle seguenti norme:

UNI EN 771-1 – Specifica per elementi per muratura. Parte 1: Elementi per muratura di laterizio;

UNI EN 771-2 – Specifica per elementi di muratura. Parte 2: Elementi di muratura di silicato di calcio;

UNI EN 771-3 – Specifica per elementi di muratura. Parte 3: Elementi per muratura di calcestruzzo vibrocompresso (aggregati pesanti e leggeri);

UNI EN 771-4 – Specifica per elementi di muratura. Parte 4: Elementi di muratura di calcestruzzo aerato autoclavato;

UNI EN 771-5 – Specifica per elementi di muratura. Parte 5: Elementi per muratura di pietra agglomerata;

UNI EN 771-6 – Specifica per elementi di muratura. Elementi di muratura di pietra naturale;

UNI EN 772-1 – Metodi di prova per elementi di muratura. Determinazione della resistenza a compressione;

UNI EN 772-2 – Metodi di prova per elementi di muratura. Determinazione dell'area percentuale dei vuoti in elementi di muratura in calcestruzzo (metodo dell'impronta su carta);

UNI EN 772-3 – Metodi di prova per elementi di muratura. Determinazione del volume netto e della percentuale dei vuoti degli elementi di muratura di laterizio mediante pesatura idrostatica;

UNI EN 772-4 – Metodi di prova per elementi di muratura. Determinazione della massa volumica reale ed apparente e della porosità aperta e totale degli elementi di muratura in pietra naturale;

UNI EN 772-5 – Metodi di prova per elementi di muratura. Determinazione del tenore di sali solubili attivi degli elementi di muratura di laterizio;

UNI EN 772-6 – Metodi di prova per elementi di muratura - Determinazione della resistenza a trazione per flessione degli elementi di muratura di calcestruzzo;

UNI EN 772-7 – Metodi di prova per elementi di muratura. Determinazione dell'assorbimento d'acqua di strati impermeabili all'umidità di elementi di muratura di laterizio mediante bollitura in acqua;

UNI EN 772-9 – Metodi di prova per elementi di muratura. Determinazione del volume e della percentuale dei vuoti e del volume netto degli elementi di muratura in silicato di calcio mediante riempimento con sabbia;

UNI EN 772-10 – Metodi di prova per elementi di muratura. Determinazione del contenuto di umidità in elementi di muratura in silicato di calcio e in calcestruzzo aerato autoclavato;

UNI EN 772-11 – Metodi di prova per elementi di muratura. Determinazione dell'assorbimento d'acqua degli elementi di muratura di calcestruzzo, di materiale lapideo agglomerato e naturale dovuta alla capillarità e al tasso iniziale di assorbimento d'acqua degli elementi di muratura di laterizio;

UNI EN 772-14 – Metodi di prova per elementi di muratura. Determinazione della variazione di umidità di elementi di muratura di calcestruzzo e di materiale lapideo agglomerato;

UNI EN 772-15 – Metodi di prova per elementi di muratura. Determinazione della permeabilità al vapore acqueo di elementi di muratura di calcestruzzo aerato autoclavato;

UNI EN 772-16 – Metodi di prova per elementi di muratura. Parte 16: Determinazione delle dimensioni;

UNI EN 772-18 – Metodi di prova per elementi di muratura. Determinazione della resistenza al gelo/disgelo degli elementi di muratura di silicato di calcio;

UNI EN 772-19 – Metodi di prova per elementi di muratura. Determinazione della dilatazione all'umidità di grandi elementi da muratura in laterizio con fori orizzontali;

UNI EN 772-20 – Metodi di prova per elementi di muratura. Parte 20: Determinazione della planarità delle facce degli elementi di muratura.

Malte per muratura e ripristini di strutture in cemento armato

Le malte a prestazione garantita

La malta per muratura portante deve garantire prestazioni adeguate al suo impiego in termini di durabilità e di prestazioni meccaniche, e deve essere conforme alla norma armonizzata **UNI EN 998-2** e, per i materiali e prodotti per uso strutturale per i quali sia disponibile una norma europea armonizzata il cui riferimento sia pubblicato sulla guae, recare la marcatura CE, secondo il sistema di attestazione della conformità indicato nella tabella 19.4.

Per garantire durabilità è necessario che i componenti la miscela non contengano sostanze organiche, grasse, terrose o argillose. Le calci aeree e le pozzolane devono possedere le caratteristiche tecniche e i requisiti previsti dalle norme vigenti.

Le prestazioni meccaniche di una malta sono definite mediante la sua resistenza media a compressione f_m . La categoria di una malta è definita da una sigla costituita dalla lettera M seguita da un numero che indica la resistenza f_m espressa in N/mm² secondo la tabella 19.5. Per l'impiego in muratura portante non è ammesso l'impiego di malte con resistenza $f_m < 2,5$ N/mm².

Le modalità per la determinazione della resistenza a compressione delle malte sono riportate nella norma **UNI EN 1015-11**.

Tabella 19.4 - Sistema di attestazione della conformità delle malte per muratura portante

Specificativa tecnica europea di riferimento	Uso previsto	Sistema di attestazione della conformità
Malta per murature UNI EN 998-2	Usi strutturali	2+

Tabella 19.5 - Classi di malte a prestazione garantita

Classe	M 2,5	M 5	M 10	M 15	M 20	M d ¹
Resistenza a compressione [N/mm ²]	2,5	5	10	15	20	d
¹ d è una resistenza a compressione maggiore di 25 N/mm ² dichiarata dal produttore.						

Le malte a composizione prescritta

Le classi di malte a composizione prescritta sono definite in rapporto alla composizione in volume, secondo la tabella 19.7.

Malte di diverse proporzioni nella composizione, preventivamente sperimentate con le modalità riportate nella norma **UNI EN 1015-11**, possono essere ritenute equivalenti a quelle indicate qualora la loro resistenza media a compressione non risulti inferiore a quanto previsto in tabella 19.6.

Tabella 19.6. - Classi di malte a composizione prescritta

Classe	Tipo di malta	Composizione				
		Cemento	Calce aerea	Calce idraulica	Sabbia	Pozzolana
M 2,5	Idraulica	-	-	1	3	-
M 2,5	Pozzolonica	-	1	-	-	3
M 2,5	Bastarda	1	-	2	9	-
M 5	Bastarda	1	-	1	5	-
M 8	Cementizia	2	-	1	8	-
M 12	Cementizia	1	-	-	3	-

Tabella 19.7 - Rapporti di miscela delle malte (aitec)

Tipo di malta	Rapporti in volume	Quantità per 1 m ³ di malta [kg]
Calce idrata, sabbia	1: 3,5	142-1300
	1: 4,5	110-1300
Calce idraulica, sabbia	1:3	270-1300
	1:4	200-1300
Calce eminentemente idraulica, sabbia	1:3	330-1300
	1:4	250-1300
Calce idrata, cemento, sabbia	2:1:8	125-150-1300
	2:1:9	110-130-1300
Cemento, sabbia	1:3	400-1300
	1:4	300-1300

Malte premiscelate

L'impiego di malte premiscelate e pronte per l'uso è consentito purché ogni fornitura sia accompagnata da una dichiarazione del fornitore attestante il gruppo della malta, il tipo e la quantità dei leganti e degli eventuali additivi. Ove il tipo di malta non rientri tra quelli appresso indicati il fornitore dovrà certificare con prove ufficiali anche le caratteristiche di resistenza della malta stessa.

Malte speciali

Le malte speciali a base cementizia (espansive, autoportanti, antiritiro, ecc.) composte da cementi ad alta resistenza, inerti, silice, additivi, da impiegarsi nei ripristini di elementi strutturali in cemento armato, impermeabilizzazioni, iniezioni armate, devono possedere le caratteristiche indicate nel progetto esecutivo. In caso di applicazione di prodotti equivalenti, gli stessi devono essere accettati e autorizzati dalla direzione dei lavori.

norme di riferimento

UNI 8993 – *Malte cementizie espansive premiscelate per ancoraggi. Definizione e classificazione* (ritirata senza sostituzione);

UNI 8994 – Malte cementizie espansive premiscelate per ancoraggi. Controllo dell'idoneità (ritirata senza sostituzione);
UNI 8995 – Malte cementizie espansive premiscelate per ancoraggi. Determinazione della massa volumica della malta fresca (ritirata senza sostituzione);
UNI 8996 – Malte cementizie espansive premiscelate per ancoraggi. Determinazione dell'espansione libera in fase plastica (ritirata senza sostituzione);
UNI 8997 – Malte cementizie espansive premiscelate per ancoraggi. Malte superfluide. Determinazione della consistenza mediante cabaletta (ritirata senza sostituzione);
UNI 8998 – Malte cementizie espansive premiscelate per ancoraggi. Determinazione della quantità d'acqua d'impasto essudata (ritirata senza sostituzione);
UNI EN 12190 – Prodotti e sistemi per la protezione e la riparazione delle strutture di calcestruzzo. Metodi di prova. Determinazione della resistenza a compressione delle malte da riparazione.

Metodi di prova delle malte cementizie

Sulle malte cementizie la direzione dei lavori può fare eseguire le seguenti prove:

UNI 7044 – Determinazione della consistenza delle malte cementizie mediante l'impiego di tavola a scosse;
UNI EN 1015-1 – Metodi di prova per malte per opere murarie. Determinazione della distribuzione granulometrica (mediante stacciatura);
UNI EN 1015-2 – Metodi di prova per malte per opere murarie. Campionamento globale e preparazione delle malte di prova;
UNI EN 1015-3 – Metodi di prova per malte per opere murarie. Determinazione della consistenza della malta fresca (mediante tavola a scosse);
UNI EN 1015-4 – Metodi di prova per malte per opere murarie. Determinazione della consistenza della malta fresca (mediante penetrazione della sonda);
UNI EN 1015-6 – Metodi di prova per malte per opere murarie. Determinazione della massa volumica apparente della malta fresca;
UNI EN 1015-7 – Metodi di prova per malte per opere murarie. Determinazione del contenuto d'aria della malta fresca;
UNI EN 1015-9 – Metodi di prova per malte per opere murarie. Parte 9: Determinazione del tempo di lavorabilità e del tempo di correzione della malta fresca;
UNI EN 1015-10 – Metodi di prova per malte per opere murarie. Parte 10: Determinazione della massa volumica apparente della malta indurita essiccata;
UNI EN 1015-17 – Metodi di prova per malte per opere murarie. Parte 17: Determinazione del contenuto di cloruro solubile in acqua delle malte fresche;
UNI EN 1015-18 – Metodi di prova per malte per opere murarie. Determinazione del coefficiente di assorbimento d'acqua per capillarità della malta indurita;
UNI EN 1015-19 – Metodi di prova per malte per opere murarie. Determinazione della permeabilità al vapore d'acqua delle malte da intonaco indurite;
UNI EN 1170-8 – Malte e paste di cemento rinforzate con fibre di vetro (grc). Prova mediante cicli climatici.

Verifica sperimentale dei parametri meccanici della muratura

Le proprietà fondamentali in base alle quali si classifica una muratura sono le seguenti:

- la resistenza caratteristica a compressione f_k ;
- la resistenza caratteristica a taglio in assenza di azione assiale f_{vk0} ;
- il modulo di elasticità normale secante E ;
- il modulo di elasticità tangenziale secante G .

Le resistenze caratteristiche f_k e f_{vk0} devono essere determinate o per via sperimentale su campioni di muro o, con alcune limitazioni, in funzione delle proprietà dei componenti.

In ogni caso, i valori delle caratteristiche meccaniche utilizzati per le verifiche devono essere indicati nel progetto delle opere.

Per progetti nei quali la verifica di stabilità richieda un valore di f_k maggiore o uguale a 8 N/mm^2 , la direzione dei lavori deve procedere al controllo del valore di f_k , mediante prove sperimentali.

La resistenza a compressione

La determinazione sperimentale della resistenza a compressione

La resistenza caratteristica sperimentale a compressione si determina su n muretti ($n \geq 6$), seguendo sia per la confezione che per la prova le modalità indicate qui di seguito.

I provini (muretti) devono avere le stesse caratteristiche della muratura in esame e ognuno di essi deve essere costituito almeno da tre corsi di elementi resistenti e deve rispettare le seguenti limitazioni:

- lunghezza (b) pari ad almeno due lunghezze di blocco;
- rapporto altezza/spessore (l/t) variabile tra 2,4 e 5.

La confezione è eseguita su di un letto di malta alla base e la faccia superiore è finita con uno strato di malta. Dopo una stagionatura di 28 giorni a 20°C e al 70% di umidità relativa, prima di effettuare la prova, la faccia superiore di ogni provino viene eventualmente livellata con gesso. Il muretto può anche essere contenuto fra due piastre metalliche rettificata, utili per gli spostamenti e il suo posizionamento nella pressa.

Il provino viene posto fra i piatti della macchina di prova (uno dei quali articolato) e si effettua, quindi, la centratura del carico. In proposito è consigliabile procedere anche ad un controllo estensimetrico. Il carico deve essere applicato con una velocità di circa 0,5 MPa ogni 20 secondi.

La resistenza caratteristica f_k è data dalla relazione:

$$f_k = f_m - ks$$

dove

f_m = resistenza media;

s = stima dello scarto;

k = coefficiente riportato nel prospetto seguente:

n	6	8	10	12	20
k	2,33	2,19	2,1	2,05	1,93

La determinazione della resistenza caratteristica deve essere completata con la verifica dei materiali, da condursi come segue:

- malta: n. 3 provini prismatici 40 · 40 · 160 mm da sottoporre a flessione, e, quindi, a compressione sulle sei metà risultanti, secondo la norma **UNI EN 998-2**;

- elementi resistenti: n. 10 elementi da sottoporre a compressione con direzione del carico normale al letto di posa.

norma di riferimento

UNI EN 998-2 – *Specifiche per malte per opere murarie. Malte da muratura.*

La stima della resistenza a compressione

In sede di progetto, per le murature formate da elementi artificiali pieni o semipieni il valore di f_k può essere dedotto dalla resistenza a compressione degli elementi e dalla classe di appartenenza della malta tramite i dati della tabella 19.8. La validità di tale tabella è limitata a quelle murature aventi giunti orizzontali e verticali riempiti di malta e di spessore compreso tra 5 e 15 mm.

Per valori non contemplati nella tabella 19.8, è ammessa l'interpolazione lineare. In nessun caso sono ammesse estrapolazioni.

Tabella 19.8 - Valori della f_k per murature in elementi artificiali pieni e semipieni

Resistenza caratteristica compressione f_{bk} dell'elemento [N/mm ²]	a Tipo di malta			
	M15	M10	M5	M2.5
2.0	1.2	1.2	1.2	1.2
3.0	2.2	2.2	2.2	2.0
5.0	3.5	3.4	3.3	3.0
7.5	5.0	4.5	4.1	3.5
10.0	6.2	5.3	4.7	4.1
15.0	8.2	6.7	6.0	5.1
20.0	9.7	8.0	7.0	6.1
30.0	12.0	10.0	8.6	7.2
40.0	14.3	12.0	10.4	-

Nel caso di murature costituite da elementi naturali si assume convenzionalmente la resistenza caratteristica a compressione dell'elemento f_{bk} pari a:

$$f_{bk} = 0,75 f_{bm}$$

dove f_{bm} rappresenta la resistenza media a compressione degli elementi in pietra squadrata.

Il valore della resistenza caratteristica a compressione della muratura f_k può essere dedotto dalla resistenza caratteristica a compressione degli elementi f_{bk} e dalla classe di appartenenza della malta tramite la tabella 19.9. Per valori non contemplati in tabella è ammessa l'interpolazione lineare. In nessun caso sono ammesse estrapolazioni.

Tabella 19.9 - Valori della f_k per murature in elementi naturali di pietra squadrata (valori in N/mm²)

Resistenza caratteristica a compressione f_{bk} dell'elemento	Tipo di malta			
	M15	M10	M5	M2.5
2.0	1.0	1.0	1.0	1.0
3.0	2.2	2.2	2.2	2.0
5.0	3.5	3.4	3.3	3.0
7.5	5.0	4.5	4.1	3.5
10.0	6.2	5.3	4.7	4.1
15.0	8.2	6.7	6.0	5.1
20.0	9.7	8.0	7.0	6.1
30.0	12.0	10.0	8.6	7.2
≥ 40.0	14.3	12.0	10.4	-

La resistenza caratteristica a taglio in assenza di tensioni normali

La determinazione sperimentale della resistenza a taglio

La resistenza caratteristica sperimentale a taglio si determina su n campioni ($n \geq 6$) seguendo, sia per la confezione che per la prova, le modalità indicate nella norma **UNI EN 1052-3** e, per quanto applicabile, la norma **UNI EN 1052-4**.

I provini, distinti nelle classi tipo A (se $b \leq 200$ mm) e tipo B (se $b > 200$ mm), secondo la norma **UNI EN 1052-3**, devono avere le dimensioni riportate nella tabella 19.10.

Tabella 19.10 - Dimensioni dei provini

Dimensioni elemento		Tipo e dimensioni dei provini	
h [mm]	b [mm]	Tipo	Dimensioni [mm]
≤ 300	≤ 200	A	$h = l_u^1$
> 300	≤ 200	A	$h = 300$
≤ 300	> 200	B	$c = 300$ $h = l_u$
> 300	> 200	B	$c = 200$ $h = 300$

¹ La lunghezza (l_u) degli elementi è in conformità alla norma EN 772-16.

Per ogni provino deve essere determinata la resistenza a taglio f_{voi} più vicina a $0,01 \text{ N/mm}^2$, mediante le seguenti relazioni:

$$f_{voi} = \frac{F_{i,max}}{2 \cdot A_i} \quad (\text{N/mm}^2)$$

dove

$F_{i,max}$ = carico di taglio massimo (N);

A_i = area della sezione trasversale del provino parallela ai giunti orizzontali (mm^2).

La resistenza caratteristica f_{vko} sarà dedotta dalla resistenza media f_{vm} , ottenuta dai risultati delle prove, mediante la relazione:

$$f_{vko} = 0,7 \cdot f_{vm}$$

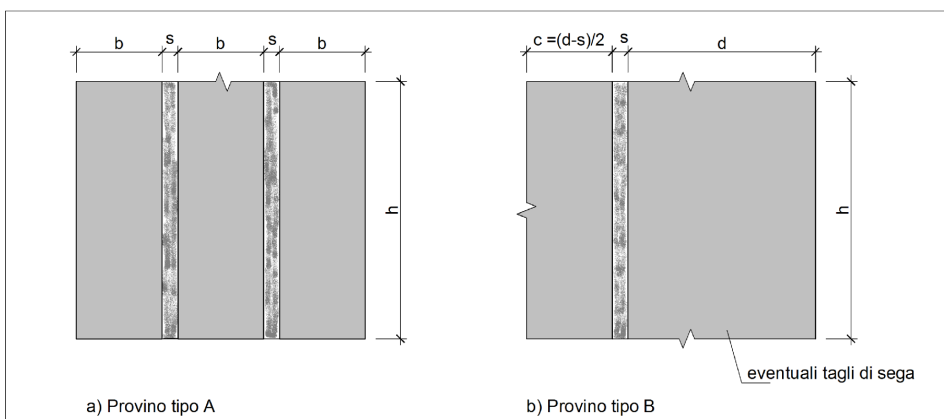


Figura 19.5 - Dimensioni dei provini di muratura per prova, per la determinazione sperimentale della resistenza a taglio (UNI EN 1052-3)

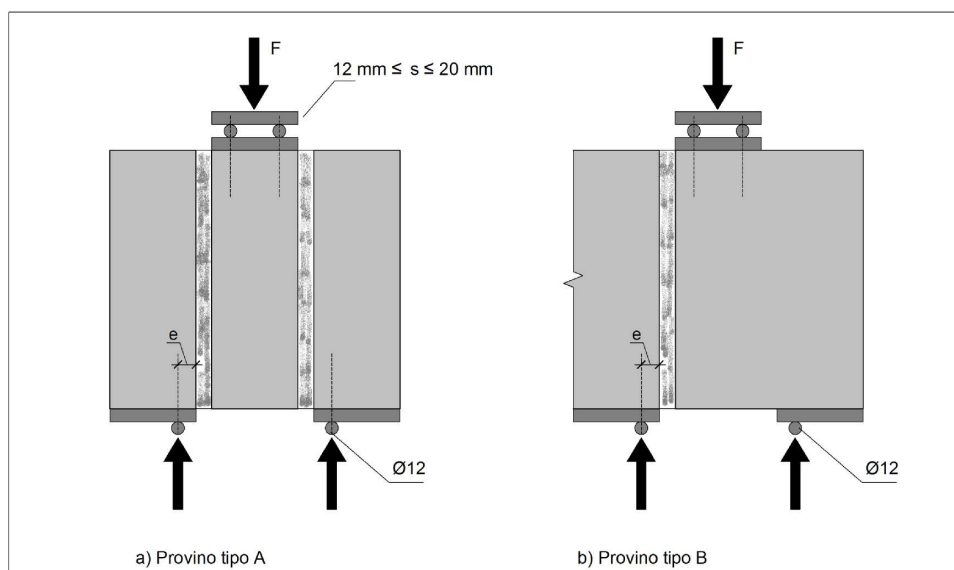


Figura 19.6 - Carico di prova per la determinazione sperimentale della resistenza a taglio (UNI EN 1052-3)

La stima della resistenza a taglio

In sede di progetto, per le murature formate da elementi artificiali pieni o semipieni ovvero in pietra naturale squadrata, il valore di f_{vk0} può essere dedotto dalla resistenza a compressione degli elementi, tramite la tabella 19.11. La validità di tale tabella è limitata a quelle murature aventi giunti orizzontali e verticali riempiti di malta, le cui dimensioni sono comprese tra 5 e 15 mm. Per valori non contemplati in tabella è ammessa l'interpolazione lineare. In nessun caso sono ammesse estrapolazioni.

Tabella 19.11 - Resistenza caratteristica a taglio in assenza di tensioni normali f_{vk0} (valori in N/mm²)

Tipo di elemento resistente	Resistenza caratteristica compressione dell'elemento f_{bk}	Classe di malta	f_{vk0} [N/mm ²]
Laterizio pieno e semipieno	$f_{bk} > 15$	M10 ≤ M ≤ M20	0,30
	$7,5 < f_{bk} ≤ 15$	M5 ≤ M ≤ M10	0,20
	$f_{bk} ≤ 7,5$	M2,5 ≤ M ≤ M5	0,10
Calcestruzzo; silicato di calcio; elemento autoclavato; pietra naturale squadrata	$f_{bk} > 15$	M10 ≤ M ≤ M20	0,20
	$7,5 < f_{bk} ≤ 15$	M5 ≤ M ≤ M10	0,15
	$f_{bk} ≤ 7,5$	M2,5 ≤ M ≤ M5	0,10

La resistenza caratteristica a taglio in presenza di tensioni di compressione

In presenza di tensioni di compressione, la resistenza caratteristica a taglio della muratura f_{vk} è definita come resistenza all'effetto combinato delle forze orizzontali e dei carichi verticali agenti nel piano del muro e può essere ricavata tramite la relazione:

$$f_{vk} = f_{vk0} + 0,4 \sigma_n$$

dove

f_{vk0} è la resistenza caratteristica a taglio in assenza di carichi verticali;

σ_n è la tensione normale media dovuta ai carichi verticali agenti nella sezione di verifica.

Per elementi resistenti artificiali semipieni o forati deve risultare soddisfatta la relazione:

$$f_{vk} \leq f_{vk,lim} = 1,4 \bar{f}_{bk}$$

dove

$f_{vk,lim}$ è il valore massimo della resistenza caratteristica a taglio che può essere impiegata nel calcolo;

\bar{f}_{bk} è il valore caratteristico della resistenza degli elementi in direzione orizzontale e nel piano del muro, da ricavare secondo le modalità descritte nella relativa norma della serie **UNI EN 771**.

Moduli di elasticità secanti

Il modulo di elasticità normale secante della muratura deve essere valutato sperimentalmente su n muretti ($n \geq 6$), seguendo sia per la confezione che per la prova le modalità indicate nella norma **UNI EN 1052-1**. Per ogni provino deve essere calcolata la resistenza a compressione arrotondata a $0,1 \text{ N/mm}^2$ con la relazione:

$$f_i = \frac{F_{i,\max}}{A} \quad (\text{N/mm}^2)$$

Il valore del modulo elastico secante è dato dalla media delle deformazioni dei quattro punti di misura che si sono verificati in uno sforzo pari ad $1/3$ dello sforzo massimo ottenuto:

$$E_i = \frac{F_{i,\max}}{3 \cdot \varepsilon_i \cdot A_i} \quad (\text{N/mm}^2)$$

Il calcolo del valore modulo di elasticità medio deve essere arrotondato a 100 N/mm^2 .

Elementi per solai misti in cemento armato

Generalità

Si definiscono *solai* le strutture bidimensionali piane caricate ortogonalmente al proprio piano, con prevalente comportamento monodirezionale.

Solai misti di cemento armato e cemento armato precompresso e blocchi forati in laterizio

Nei solai misti in conglomerato cementizio armato normale e precompresso e blocchi forati in laterizio, i laterizi in blocchi hanno funzione di alleggerimento e di aumento della rigidezza flessionale del solaio.

Per i solai misti in cemento armato normale e precompresso e blocchi forati in laterizio si possono distinguere le seguenti categorie di blocchi:

- blocchi non collaboranti aventi prevalente funzione di alleggerimento. In unione con il calcestruzzo di completamento le pareti laterali dei blocchi e la parete orizzontale superiore possono, se è garantita una perfetta aderenza con il calcestruzzo, partecipare rispettivamente alla resistenza alle forze di taglio e all'aumento della rigidezza flessionale;
- blocchi collaboranti aventi funzione statica in collaborazione con il conglomerato. Essi partecipano alla definizione della sezione resistente ai fini delle verifiche agli stati limite di esercizio e ultimi, nonché alla definizione delle deformazioni.

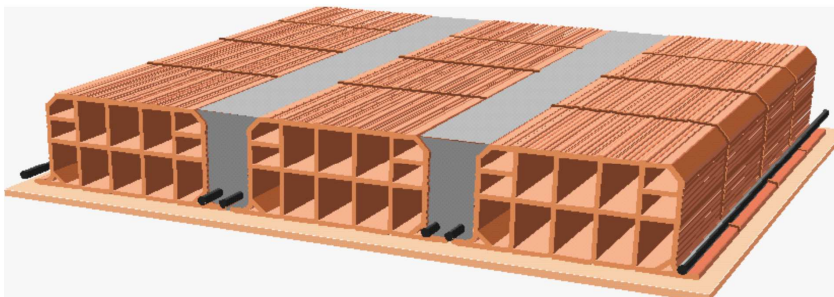


Figura 22.1 - Esempio di solaio in cemento armato gettato in opera⁴

⁴ fonte: Laterificio Pugliese s.p.a.

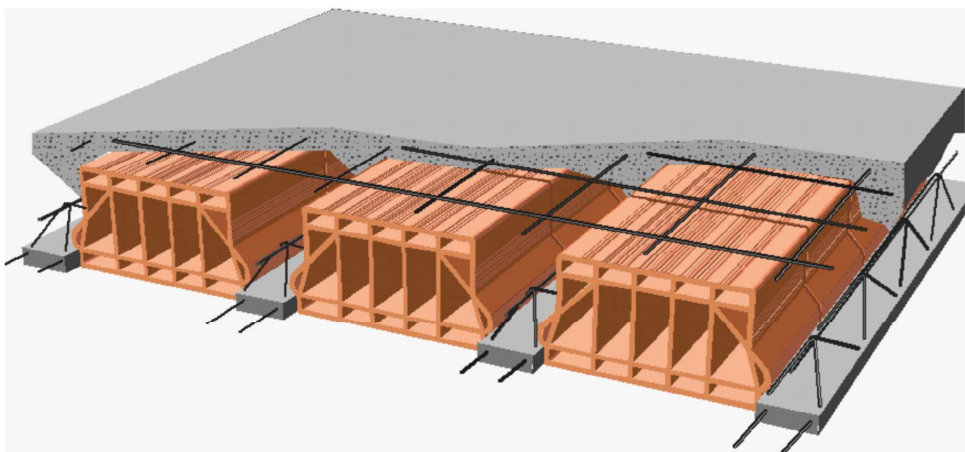


Figura 22.2 - Esempio di solaio in cemento armato a travetti tralicciati e blocchi interposti⁵

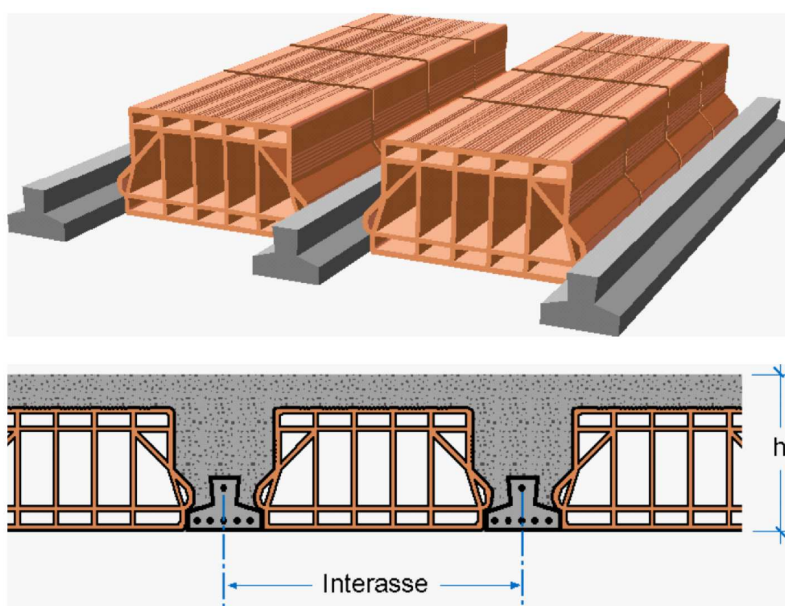


Figura 22.3 - Esempio di solaio in cemento armato a travetti in cemento armato e blocchi interposti⁶

Caratteristiche minime dei blocchi forati di laterizio

I blocchi forati di laterizio, sia collaboranti che non collaboranti, devono possedere determinate caratteristiche minime.

Il profilo delle pareti delimitanti le nervature di conglomerato da gettarsi in opera non deve presentare risvolti che ostacolano il deflusso del calcestruzzo e restringano la sezione delle nervature stesse sotto i limiti minimi stabiliti. Nel caso si richieda ai blocchi il concorso alla resistenza agli sforzi tangenziali, si devono impiegare elementi monoblocco disposti in modo che nelle file adiacenti, comprendenti una nervatura di conglomerato, i giunti risultino sfalsati tra loro. Si devono adottare forme semplici, caratterizzate da setti rettilinei allineati, per lo più continui, particolarmente nella direzione orizzontale, con rapporto spessore/lunghezza il più possibile uniforme. Speciale cura deve essere rivolta al controllo della integrità dei blocchi, con particolare riferimento all'eventuale presenza di fessurazioni.

Le pareti esterne, sia orizzontali che verticali, devono avere uno spessore minimo di 8 mm. Le pareti interne sia orizzontali che verticali, invece, devono avere uno spessore minimo di 7 mm. Tutte le intersezioni dovranno essere raccordate con raggio di curvatura, al netto delle tolleranze, maggiore di 3 mm. Il rapporto tra l'area complessiva dei fori e l'area lorda delimitata dal perimetro della sezione dei blocchi non deve risultare superiore a $0,6 + 0,625 \cdot h$ (dove h è l'altezza del blocco in cm, $h \leq 32$ cm).

⁵ fonte: Laterificio Pugliese s.p.a.

⁶ fonte: Laterificio Pugliese s.p.a.

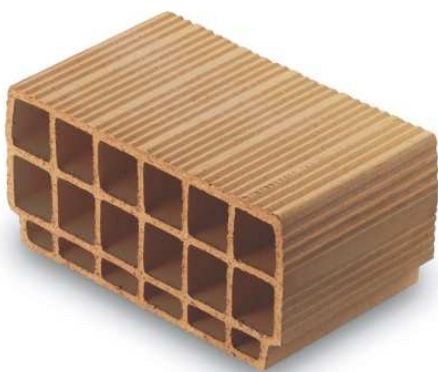


Figura 22.4 - Esempio di blocco per solaio a travetti⁷



Figura 22.5 - Esempio di blocco per solaio gettato in opera⁸

Limiti d'accettazione dei blocchi di laterizio

Ogni fornitura di elementi in laterizio per solai deve essere accompagnata da una dichiarazione di conformità attestante la rispondenza della fornitura ai limiti d'accettazione (fessure, scagliature, incisioni, ecc.) stabiliti dalla tabella A della norma UNI 9730-2.

I difetti visibili come le protuberanze, le scagliature, le incisioni o le sbavature sono ammessi dalla norma UNI 9730-2, a condizione che non influiscano sulle caratteristiche meccaniche. In caso contrario deve essere eseguita la prova a punzonamento o di resistenza a compressione nella direzione dei fori.

norme di riferimento

UNI 9730-1 – *Elementi di laterizio per solai. Terminologia e classificazione.*

UNI 9730-2 – *Elementi di laterizio per solai. Limiti di accettazione;*

UNI 9730-3 – *Elementi di laterizio per solai. Metodi di prova.*

Caratteristiche fisico-meccaniche

I blocchi di entrambe le categorie (collaboranti e non collaboranti) devono garantire una resistenza a punzonamento o punzonamento-flessione (nel caso in cui siano del tipo interposto) per carico concentrato non minore di 1,50 kN. Il carico deve essere applicato su un'impronta quadrata di 50 mm di lato nel punto della superficie orizzontale superiore a cui corrisponde minore resistenza del blocco.

Per i blocchi collaboranti (categoria B), la resistenza caratteristica a compressione, riferita alla sezione netta delle pareti e delle costolature, deve risultare non minore di 30 N/mm², nella direzione dei fori, e di 15 N/mm² nella direzione trasversale ai fori, nel piano del solaio. La resistenza caratteristica a trazione per flessione, determinata su campioni ricavati dai blocchi mediante opportuno taglio di listelli di dimensioni minime di 30 mm · 120 mm · spessore, deve essere non minore di 10 N/mm².

⁷ <http://www.wienerberger.it>.

⁸ <http://www.wienerberger.it>.

Per i blocchi non collaboranti (categoria A), la resistenza caratteristica a compressione, riferita alla sezione netta delle pareti e delle costolature, deve risultare non minore di 15 N/mm^2 , nella direzione dei fori, e di 7 N/mm^2 nella direzione trasversale ai fori, nel piano del solaio. La resistenza caratteristica a trazione per flessione, determinata su campioni ricavati dai blocchi mediante opportuno taglio di listelli di dimensioni minime di $30 \text{ mm} \cdot 120 \text{ mm} \cdot$ spessore, deve essere non minore di 7 N/mm^2 .

Il modulo elastico del laterizio non deve essere superiore a 25 kN/mm^2 .

Il coefficiente di dilatazione termica lineare del laterizio deve essere $\alpha_t \geq 6 - 10^{-6} \text{ }^\circ\text{C}^{-1}$.

Il valore della dilatazione per umidità misurata secondo quanto stabilito nel capitolo 11 delle norme tecniche per le costruzioni, deve essere minore di $4 - 10^{-4}$.

1.1 Solai misti di calcestruzzo armato, calcestruzzo armato precompresso e blocchi diversi dal laterizio

Possono utilizzarsi per realizzare i solai misti di calcestruzzo armato e calcestruzzo armato precompresso anche blocchi diversi dal laterizio, con sola funzione di alleggerimento.

I blocchi in calcestruzzo leggero di argilla espansa, calcestruzzo normale sagomato, polistirolo, materie plastiche, elementi organici mineralizzati, ecc., devono essere dimensionalmente stabili e non fragili, e capaci di seguire le deformazioni del solaio.

Solai realizzati con l'associazione di componenti prefabbricati in calcestruzzo armato e calcestruzzo armato precompresso

I componenti dei solai realizzati con l'associazione di componenti prefabbricati in calcestruzzo armato e calcestruzzo armato precompresso devono rispettare le norme di cui al paragrafo 4.1 delle nuove norme tecniche per le costruzioni.

I componenti devono essere provvisti di opportuni dispositivi e magisteri che assicurino la congruenza delle deformazioni tra i componenti stessi accostati, sia per i carichi ripartiti che per quelli concentrati. In assenza di soletta collaborante armata o in difformità rispetto alle prescrizioni delle specifiche norme tecniche europee, l'efficacia di tali dispositivi deve essere certificata mediante prove sperimentali.

Quando si voglia realizzare una redistribuzione trasversale dei carichi, è necessario che il solaio così composto abbia dei componenti strutturali ortogonali alla direzione dell'elemento resistente principale.

Qualora il componente venga integrato da un getto di completamento all'estradosso, questo deve avere uno spessore non inferiore a 40 mm ed essere dotato di una armatura di ripartizione a maglia incrociata, e bisogna verificare la trasmissione delle azioni di taglio fra elementi prefabbricati e getto di completamento, tenuto conto degli stati di coazione che si creano per le diverse caratteristiche reologiche dei calcestruzzi, del componente e dei getti di completamento.

norme di riferimento

UNI EN 13224 – *Prodotti prefabbricati di calcestruzzo. Elementi nervati per solai;*

UNI EN 13747 – *Prodotti prefabbricati di calcestruzzo. Lastre per solai;*

UNI EN 15037-1 – *Prodotti prefabbricati di calcestruzzo. Solai a travetti e blocchi. Parte 1: Travetti.*

Lo stoccaggio dei travetti

Il sollevamento dei travetti deve avvenire con cavi di acciaio o dispositivi a bilancia, provvisti di ganci di sicurezza, in grado di sopportare le sollecitazioni indotte dal peso dei manufatti, nel rispetto del psc e/o del pos.

Lo stoccaggio dei travetti deve essere eseguito disponendoli in cataste costituite da strati successivi poggianti su listelli di legno collocati sulla stessa verticale e in corrispondenza del vertice delle staffe del traliccio. Il piano di posa delle cataste deve essere ben livellato e compattato.

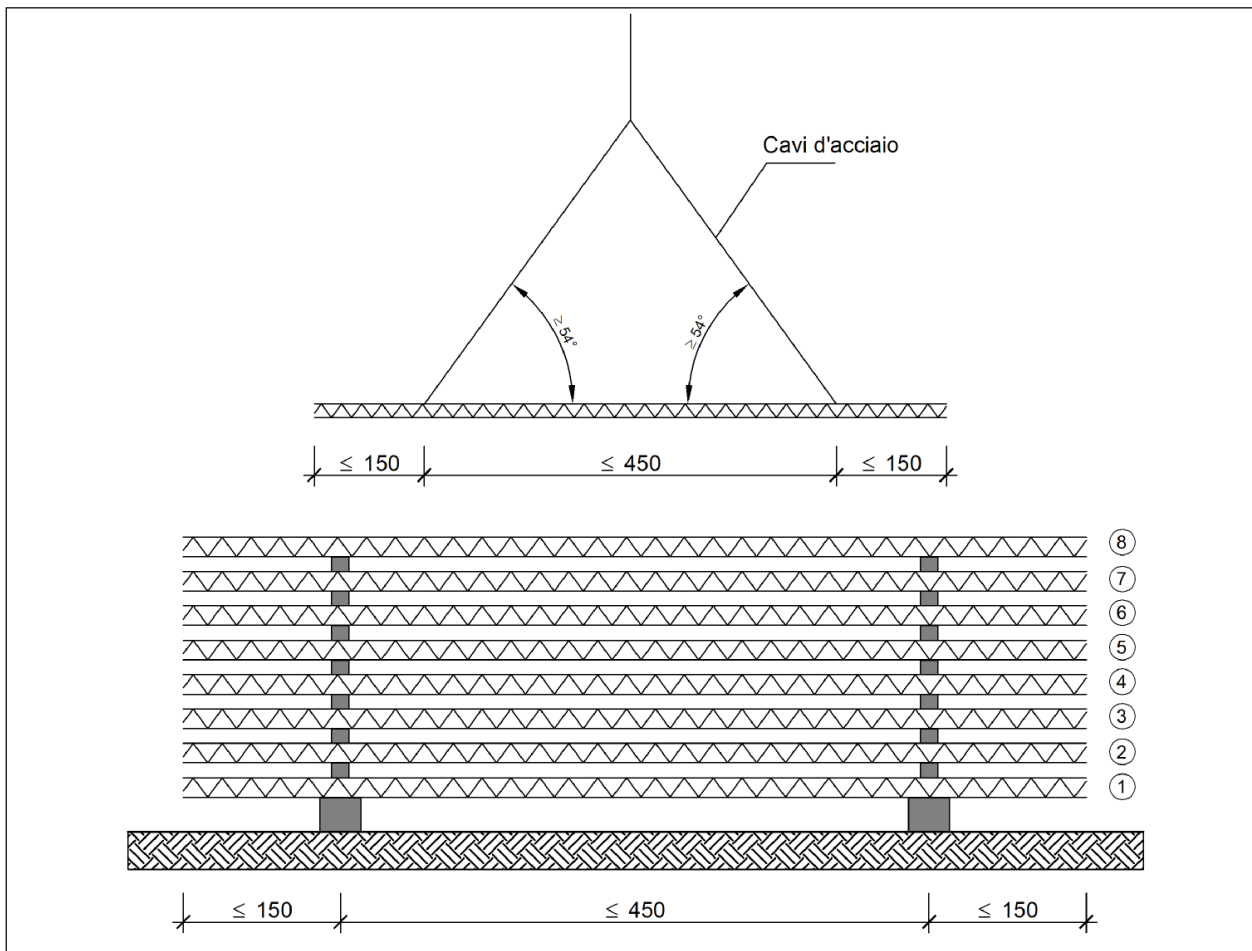


Figura 22.6 - Esempio di stoccaggio di travetti tralicciati

Elementi strutturali composti di acciaio e calcestruzzo

Generalità

Le strutture composte sono costituite da parti realizzate in acciaio per carpenteria e da parti realizzate in calcestruzzo armato (normale o precompresso) rese collaboranti fra loro con un sistema di connessione appropriatamente dimensionato.

Acciaio

Per le caratteristiche degli acciai (strutturali, da lamiera grecata e da armatura) utilizzati nelle strutture composte di acciaio e calcestruzzo si deve fare riferimento al paragrafo 11.3 delle nuove norme tecniche per le costruzioni.

Le prescrizioni generali relative alle saldature, di cui al suddetto paragrafo 11.3 delle norme tecniche per le costruzioni, si applicano integralmente. Particolari cautele dovranno adottarsi nella messa a punto dei procedimenti di saldatura degli acciai con resistenza migliorata alla corrosione atmosferica (per i quali può farsi utile riferimento alla norma **UNI EN 10025-5**).

Per le procedure di saldatura dei connettori e il relativo controllo si può fare riferimento a normative consolidate.

Nel caso si utilizzino connettori a piolo, l'acciaio deve rispettare le prescrizioni di cui al paragrafo 11.3.4.7 delle nuove norme tecniche per le costruzioni.

Calcestruzzo

Le caratteristiche meccaniche del calcestruzzo devono risultare da prove eseguite in conformità alle indicazioni delle presenti norme sulle strutture di cemento armato ordinario o precompresso.

Nei calcoli statici non può essere considerata né una classe di resistenza del calcestruzzo inferiore a C20/25 né una classe di resistenza superiore a C60/75. Per i calcestruzzi con aggregati leggeri, la cui densità non può essere inferiore a 1800 kg/m^3 , le classi limite sono LC20/22 e LC55/60.

Per classi di resistenza del calcestruzzo superiori a C45/55 e LC40/44 si richiede che prima dell'inizio dei lavori venga eseguito uno studio adeguato e che la produzione segua specifiche procedure per il controllo qualità.

Qualora si preveda l'utilizzo di calcestruzzi con aggregati leggeri, bisogna considerare che i valori del modulo di elasticità e dei coefficienti di viscosità, ritiro e dilatazione termica, dipendono dalle proprietà degli aggregati utilizzati. Pertanto, i valori da utilizzare sono scelti in base alle proprietà del materiale specifico.

Nel caso si utilizzino elementi prefabbricati, si rinvia alle indicazioni specifiche delle presenti norme.

Appoggi strutturali

Generalità

Gli appoggi strutturali sono dispositivi di vincolo utilizzati nelle strutture, nei ponti e negli edifici, allo scopo di trasmettere puntualmente carichi e vincolare determinati gradi di libertà di spostamento.

Gli appoggi strutturali, per i quali si applica quanto specificato al punto A del paragrafo 11.1 delle nuove norme tecniche per le costruzioni, devono essere conformi alle norme europee armonizzate della serie **UNI EN 1337** e recare la marcatura CE. Si applica il sistema di attestazione della conformità 1. In aggiunta a quanto previsto al citato punto A del paragrafo 11.1 delle nuove norme tecniche per le costruzioni, ogni fornitura deve essere accompagnata da un manuale contenente le specifiche tecniche per la posa in opera.

norme di riferimento

UNI EN 1337-1 – *Appoggi strutturali. Regole generali di progetto;*

UNI EN 1337-2 – *Appoggi strutturali. Parte 2: Elementi di scorrimento;*

UNI EN 1337-3 – *Appoggi strutturali. Parte 3: Appoggi elastomerici;*

UNI EN 1337-4 – *Appoggi strutturali. Parte 4: Appoggi a rullo;*

UNI EN 1337-5 – *Appoggi strutturali. Parte 5: Appoggi a disco elastomerico;*

UNI EN 1337-6 – *Appoggi strutturali. Parte 6: Appoggi a contatto lineare;*

UNI EN 1337-7 – *Appoggi strutturali. Parte 7: Appoggi sferici e cilindrici di pte;*

UNI EN 1337-8 – *Appoggi strutturali. Parte 8: Guide e ritegni;*

UNI EN 1337-9 – *Appoggi strutturali. Protezione;*

UNI EN 1337-10 – *Appoggi strutturali. Parte 10: Ispezione e manutenzione;*

UNI EN 1337-11 – *Appoggi strutturali. Trasporto, immagazzinamento e installazione.*

Documentazione d'accompagnamento e prove d'accettazione

Il direttore dei lavori è tenuto a verificare, nell'ambito delle proprie competenze, quanto sopra indicato, e a rifiutare le eventuali forniture prive dell'attestato di conformità. Dovrà, inoltre, effettuare idonee prove di accettazione, che comprendano in ogni caso la verifica geometrica e delle tolleranze dimensionali, nonché la valutazione delle principali caratteristiche meccaniche dei materiali componenti, al fine di verificare la conformità degli appoggi a quanto richiesto per lo specifico progetto.

Calci idrauliche da costruzioni

Le calci da costruzione sono utilizzate come leganti per la preparazione di malte (da muratura e per intonaci interni ed esterni) e per la produzione di altri prodotti da costruzione. La norma **UNI EN 459-1** classifica le calci idrauliche nelle seguenti categorie e relative sigle di identificazione:

- calci idrauliche naturali (nhl): derivate esclusivamente da marne naturali o da calcari silicei, con la semplice aggiunta di acqua per lo spegnimento;
- calci idrauliche naturali con materiali aggiunti (nhl-z), uguali alle precedenti, cui vengono aggiunti sino al 20% in massa di materiali idraulicizzanti o pozzolane;
- calci idrauliche (hl), costituite prevalentemente da idrossido di Ca, silicati e alluminati di Ca, prodotti mediante miscelazione di materiali appropriati.

La resistenza a compressione della calce è indicata dal numero che segue dopo la sigla (NHL 2, NHL 3.5 e NHL 5). La resistenza a compressione (in MPa) è quella ottenuta da un provino di malta dopo 28 giorni di stagionatura, secondo la norma UNI EN 459-2.

Le categorie di calci idrauliche nhl-z e hl sono quelle che in passato ha costituito la calce idraulica naturale propriamente detta.

Il prodotto, che può essere fornito in sacchi o sfuso, deve essere accompagnato dalla documentazione rilasciata dal produttore.

norme di riferimento

UNI EN 459-1 – *Calci da costruzione. Definizioni, specifiche e criteri di conformità;*

UNI EN 459-2 – *Calci da costruzione. Metodi di prova;*

UNI EN 459-3 – *Calci da costruzione. Valutazione della conformità.*

Laterizi

Generalità

Si definiscono *laterizi* quei materiali artificiali da costruzione formati di argilla – contenente quantità variabili di sabbia, di ossido di ferro e di carbonato di calcio – purgata, macerata, impastata, pressata e ridotta in pezzi di forma e di dimensioni prestabilite, i quali, dopo asciugamento, verranno esposti a giusta cottura in apposite fornaci,

e dovranno rispondere alle prescrizioni del R.D. 16 novembre 1939, n. 2233 (norme per l'accettazione dei materiali laterizi) e alle norme UNI vigenti.

Requisiti

I laterizi di qualsiasi tipo, forma e dimensione devono possedere i seguenti requisiti:

- non presentare sassolini, noduli o altre impurità all'interno della massa;
- avere facce lisce e spigoli regolari;
- presentare alla frattura (non vetrosa) grana fine e uniforme;
- dare, al colpo di martello, un suono chiaro;
- assorbire acqua per immersione;
- asciugarsi all'aria con sufficiente rapidità;
- non sfaldarsi e non sfiorire sotto l'influenza degli agenti atmosferici e di soluzioni saline;
- non screpolarsi al fuoco;
- avere resistenza adeguata agli sforzi ai quali dovranno essere assoggettati, in relazione all'uso.

Controlli di accettazione

Per accertare se i materiali laterizi abbiano i requisiti prescritti, oltre all'esame accurato della superficie e della massa interna e alle prove di percussione per riconoscere la sonorità del materiale, devono essere sottoposti a prove fisiche e chimiche.

Le prove fisiche sono quelle di compressione, flessione, urto, gelività, imbibimento e permeabilità.

Le prove chimiche sono quelle necessarie per determinare il contenuto in sali solubili totali e in solfati alcalini.

In casi speciali, può essere prescritta un'analisi chimica più o meno completa dei materiali, seguendo i procedimenti analitici più accreditati.

I laterizi da usarsi in opere a contatto con acque contenenti soluzioni saline devono essere analizzati, per accertare il comportamento di essi in presenza di liquidi di cui si teme la aggressività.

Per quanto attiene alle modalità delle prove chimiche e fisiche, si rimanda al R.D. 16 novembre 1939, n. 2233.

Elementi in laterizio per solai

Per la terminologia, il sistema di classificazione, i limiti di accettazione e i metodi di prova si farà riferimento alle seguenti norme:

UNI 9730-1 – *Elementi di laterizio per solai. Terminologia e classificazione;*

UNI 9730-2 – *Elementi di laterizio per solai. Limiti di accettazione;*

UNI 9730-3 – *Elementi di laterizio per solai. Metodi di prova.*

Dovranno, inoltre, essere rispettate le norme tecniche di cui al punto 4.1.9 del D.M. 14 gennaio 2008.

Tavelle e tavelloni

Le tavelle sono elementi laterizi con due dimensioni prevalenti e con altezza minore o uguale a 4 cm.

I tavelloni sono, invece, quegli elementi laterizi aventi due dimensioni prevalenti e altezza superiore ai 4 cm (generalmente 6÷8 cm).

Per l'accettazione dimensionale delle tavelle e dei tavelloni si farà riferimento alle tolleranze previste dal punto 4 della norma **UNI 11128** – *Prodotti da costruzione di laterizio. Tavelloni, tavelle e tavelline. Terminologia, requisiti e metodi di prova.*

In riferimento alla citata norma, l'80% degli elementi sottoposti a prova deve resistere ad un carico variabile da 600 a 1200 N in funzione della lunghezza e dello spessore.

Gli elementi devono rispondere alla modalità di designazione prevista dalla citata norma UNI.

Prodotti per pavimentazione e controsoffitti

Generalità. Definizioni

Si definiscono *prodotti per pavimentazione* quelli utilizzati per realizzare lo strato di rivestimento dell'intero sistema di pavimentazione.

I termini funzionali del sottosistema parziale "pavimentazione" e degli strati funzionali che lo compongono sono quelli definiti dalla norma **UNI 7998**, in particolare:

- rivestimento: strato di finitura;
- supporto: strato sottostante il rivestimento;
- suolo: strato di terreno avente la funzione di sopportare i carichi trasmessi dalla pavimentazione;
- massiciata: strato avente la funzione di sopportare i carichi trasmessi dalla pavimentazione;
- strato di scorrimento: strato di compensazione tra i vari strati contigui della pavimentazione;
- strato di impermeabilizzazione: strato atto a garantire alla pavimentazione la penetrazione di liquidi;
- strato di isolamento termico: strato atto a conferire alla pavimentazione un grado stabilito di isolamento termico;
- strato di isolamento acustico: strato atto a conferire alla pavimentazione un grado stabilito di isolamento acustico;
- strato portante: strato strutturale (come, ad esempio, il solaio) atto a resistere ai carichi trasmessi dalla pavimentazione;

- strato ripartitore: strato avente la funzione di trasmettere le sollecitazioni della pavimentazione allo strato portante;
- strato di compensazione: strato avente la funzione di fissare la pavimentazione e di compensare eventuali dislivelli.

Il direttore dei lavori, ai fini dell'accettazione dei prodotti, può procedere ai controlli (anche parziali) su campioni della fornitura, oppure richiedere un attestato di conformità della fornitura alle prescrizioni contrattuali.

norme di riferimento generali

R.D. 16 novembre 1939, n. 2234 – *Norme per l'accettazione dei materiali per pavimentazione;*

UNI 7998 – *Edilizia. Pavimentazioni. Terminologia;*

UNI 7999 – *Edilizia. Pavimentazioni. Analisi dei requisiti.*

norme di riferimento per rivestimenti resilienti⁹ per pavimentazioni

UNI CEN/TS 14472-1 – *Rivestimenti resilienti, tessili e laminati per pavimentazioni. Progettazione, preparazione e installazione. Generalità;*

UNI CEN/TS 14472-2 – *Rivestimenti resilienti, tessili e laminati per pavimentazioni. Progettazione, preparazione e installazione. Rivestimenti tessili per pavimentazioni;*

UNI CEN/TS 14472-3 – *Rivestimenti resilienti, tessili e laminati per pavimentazioni. Progettazione, preparazione e installazione. Rivestimenti laminati per pavimentazioni;*

UNI EN 1081 – *Rivestimenti resilienti per pavimentazioni. Determinazione della resistenza elettrica;*

UNI EN 12103 – *Rivestimenti resilienti per pavimentazioni. Supporti di agglomerato di sughero. Specifiche;*

UNI EN 12104 – *Rivestimenti resilienti per pavimentazioni. Piastrelle di sughero. Specifica;*

UNI EN 12105 – *Rivestimenti resilienti per pavimentazioni. Determinazione del contenuto di umidità degli agglomerati a base di sughero;*

UNI EN 12455 – *Rivestimenti resilienti per pavimentazioni. Specifiche per supporti a base di sughero;*

UNI EN 12466 – *Rivestimenti resilienti per pavimentazioni. Vocabolario;*

UNI EN 13893 – *Rivestimenti resilienti, laminati e tessili per pavimentazioni. Misura del coefficiente dinamico di attrito su superfici di pavimenti asciutte;*

UNI EN 1399 – *Rivestimenti resilienti per pavimentazioni. Determinazione della resistenza alla bruciatura di sigaretta e di mozziconi di sigaretta;*

UNI EN 14041 – *Rivestimenti resilienti, tessili e laminati per pavimentazioni. Caratteristiche essenziali;*

UNI EN 14085 – *Rivestimenti resilienti per pavimentazioni. Specifiche per pannelli da pavimento con posa a secco;*

UNI EN 14565 – *Rivestimenti resilienti per pavimentazioni. Rivestimenti per pavimentazioni a base di polimeri termoplastici sintetici. Specifiche;*

UNI CEN/TS 15398 – *Rivestimenti resilienti, tessili e laminati per pavimentazioni. Simboli normalizzati per i rivestimenti per pavimentazioni;*

UNI CEN/TS 15398 – *Rivestimenti resilienti, tessili e laminati per pavimentazioni. Simboli normalizzati per i rivestimenti per pavimentazioni;*

UNI EN 1815 – *Rivestimenti resilienti e tessili per pavimentazioni. Valutazione della propensione all'accumulo di elettricità statica;*

UNI EN 1818 – *Rivestimenti resilienti per pavimentazioni. Determinazione dell'azione di rotelle orientabili con carico pesante;*

UNI EN 423 – *Rivestimenti resilienti per pavimentazioni. Determinazione della resistenza alla macchia;*

UNI EN 424 – *Rivestimenti resilienti per pavimentazioni. Determinazione dell'effetto del movimento simulato dalla gamba di un mobile;*

UNI EN 425 – *Rivestimenti resilienti e laminati per pavimentazioni. Prova della sedia con ruote;*

UNI EN 426 – *Rivestimenti resilienti per pavimentazioni. Determinazione della larghezza, lunghezza, rettilineità e planarità dei prodotti in rotoli;*

UNI EN 427 – *Rivestimenti resilienti per pavimentazioni. Determinazione della lunghezza dei lati, dell'ortogonalità e della rettilineità delle piastrelle;*

UNI EN 428 – *Rivestimenti resilienti per pavimentazioni. Determinazione dello spessore totale;*

UNI EN 429 – *Rivestimenti resilienti per pavimentazioni. Determinazione dello spessore degli strati;*

UNI EN 430 – *Rivestimenti resilienti per pavimentazioni. Determinazione della massa areica;*

UNI EN 431 – *Rivestimenti resilienti per pavimentazioni. Determinazione della forza di adesione tra gli strati;*

UNI EN 432 – *Rivestimenti resilienti per pavimentazioni. Determinazione della forza di lacerazione;*

UNI EN 433 – *Rivestimenti resilienti per pavimentazioni. Determinazione dell'impronta residua dopo l'applicazione di un carico statico;*

UNI EN 434 – *Rivestimenti resilienti per pavimentazioni. Determinazione della stabilità dimensionale e dell'incurvamento dopo esposizione al calore;*

UNI EN 435 – *Rivestimenti resilienti per pavimentazioni. Determinazione della flessibilità;*

⁹ Un rivestimento si definisce *resiliente* quando è capace di recuperare la forma iniziale fino ad un certo punto dopo compressione (materiali plastici, gomma, sughero o linoleum).

UNI EN 436 – Rivestimenti resilienti per pavimentazioni. Determinazione della massa volumica;
UNI EN 660-1 – Rivestimenti resilienti per pavimentazioni. Determinazione della resistenza all'usura. Prova di Stuttgart;
UNI EN 660-2 – Rivestimenti resilienti per pavimentazioni. Determinazione della resistenza all'usura. Parte 2: Prova di Frick-Taber;
UNI EN 661 – Rivestimenti resilienti per pavimentazioni. Determinazione della propagazione dell'acqua;
UNI EN 662 – Rivestimenti resilienti per pavimentazioni. Determinazione dell'incurvamento per esposizione all'umidità;
UNI EN 663 – Rivestimenti resilienti per pavimentazioni. Determinazione della profondità convenzionale del rilievo;
UNI EN 664 – Rivestimenti resilienti per pavimentazioni. Determinazione della perdita di sostanze volatili;
UNI EN 665 – Rivestimenti resilienti per pavimentazioni. Determinazione della essudazione dei plastificanti;
UNI EN 666 – Rivestimenti resilienti per pavimentazioni. Determinazione della gelatinizzazione;
UNI EN 669 – Rivestimenti resilienti per pavimentazioni. Determinazione della stabilità dimensionale delle piastrelle di linoleum dovuta a variazioni dell'umidità atmosferica;
UNI EN 670 – Rivestimenti resilienti per pavimentazioni. Identificazione del linoleum e determinazione del contenuto di cemento e della cenere residua;
UNI EN 672 – Rivestimenti resilienti per pavimentazioni. Determinazione della massa volumica apparente del sughero agglomerato;
UNI EN 684 – Rivestimenti resilienti per pavimentazioni. Determinazione della resistenza delle giunzioni;
UNI EN 685 – Rivestimenti resilienti, tessili e laminati per pavimentazioni. Classificazione;
UNI EN 686 – Rivestimenti resilienti per pavimentazioni. Specifica per linoleum liscio e decorativo su un supporto di schiuma;
UNI EN 687 – Rivestimenti resilienti per pavimentazioni. Specifica per linoleum liscio e decorativo su un supporto di agglomerati compositi di sughero;
UNI EN 688 – Rivestimenti resilienti per pavimentazioni. Specifica per agglomerati di sughero linoleum.

norma di riferimento per la posa in opera

UNI 10329 – Posa dei rivestimenti di pavimentazione. Misurazione del contenuto di umidità negli strati di supporto cementizi o simili.

Requisiti di accettazione

L'analisi dei requisiti dei prodotti per pavimentazioni deve essere condotta nel rispetto della norma **UNI 7999**. In particolare, la pavimentazione dovrà resistere:

- alle forze agenti in direzione normale e tangenziale;
- alle azioni fisiche (variazioni di temperatura e umidità);
- all'azione dell'acqua (pressione, temperatura, durata del contatto, ecc.);
- ai fattori chimico-fisici (agenti chimici, detersivi, sostanze volatili);
- ai fattori elettrici (generazione di cariche elettriche);
- ai fattori biologici (insetti, muffe, batteri);
- ai fattori pirici (incendio, cadute di oggetti incandescenti, ecc.);
- ai fattori radioattivi (contaminazioni e alterazioni chimico fisiche).

Per effetto delle azioni sopraelencate, la pavimentazione non dovrà subire le alterazioni o i danneggiamenti indicati dalla norma **UNI 7999**, nello specifico:

- deformazioni;
- scheggiature;
- abrasioni;
- incisioni;
- variazioni di aspetto;
- variazioni di colore;
- variazioni dimensionali;
- vibrazioni;
- rumori non attenuati;
- assorbimento d'acqua;
- assorbimento di sostanze chimiche;
- assorbimento di sostanze detersive;
- emissione di odori;
- emissione di sostanze nocive.

Classificazione su metodo di formatura e assorbimento d'acqua delle piastrelle in ceramica

Le piastrelle di ceramica per pavimentazioni dovranno essere del materiale indicato nel progetto, tenendo conto che le dizioni commerciali e/o tradizionali (cotto, cottoforte, gres, ecc.) devono essere associate alla classificazione basata sul metodo di formatura mediante estrusione (metodo A) o pressatura (metodo B) a temperatura ambiente o con altri processi produttivi (metodo C).

Il rivestimento deve essere vetroso e impermeabile ai liquidi. La superficie delle piastrelle non smaltata deve essere levigata.

I tre gruppi di assorbimento d'acqua (*E*) per le piastrelle pressate o estruse previste dalla norma **UNI EN 14411** sono schematizzati nella tabella 30.1.

Tabella 30.1 - Assorbimento d'acqua delle piastrelle di ceramica

Assorbimento d'acqua [<i>E</i>] in %						
Basso assorbimento d'acqua		Medio assorbimento d'acqua				Alto assorbimento d'acqua
Gruppo BI ^a $E \leq 0,5\%$	Gruppo BI ^b $0,5\% < E \leq 3\%$	Gruppo AII ^a $3\% < E \leq 6\%$	Gruppo AII ^b $6\% < E < 10\%$	Gruppo BII ^a $3\% < E \leq 6\%$	Gruppo BII ^b $6\% < E \leq 10\%$	Gruppo III $E > 10\%$
Piastrelle pressate a secco		Piastrelle estruse		Piastrelle pressate		-

Imballaggi e indicazioni

Le piastrelle di ceramica devono essere contenute in appositi imballi che le proteggano da azioni meccaniche, sporcatura, ecc. nelle fasi di trasporto, deposito e manipolazione prima della posa.

In applicazione della norma **UNI EN 14411**, le piastrelle di ceramica e/o i loro imballaggi devono riportare:

- il marchio del fabbricante e/o il marchio del venditore e il paese di origine;
- il marchio indicante la prima scelta;
- il tipo di piastrelle e il riferimento all'appendice della stessa norma **UNI EN 14411**;
- le dimensioni nominali e le dimensioni di fabbricazione, modulari (m) o non modulari;
- la natura della superficie, smaltata (gl) o non smaltata (ugl).

In caso di piastrelle per pavimento devono essere riportati:

- i risultati ottenuti dalla prova di scivolosità;
- la classe di abrasione per le piastrelle smaltate.

Designazione

Le piastrelle di ceramica, come previsto dalla norma **UNI EN 14411**, devono essere designate riportando:

- il metodo di formatura;
- l'appendice della norma **UNI EN 14411**, che riguarda il gruppo specifico delle piastrelle;
- le dimensioni nominali e di fabbricazione, modulari (m) o non modulari;
- la natura della superficie: smaltata (gl) o non smaltata (ugl).

Prodotti in gomma per pavimentazioni

I prodotti di gomma per pavimentazioni sotto forma di piastrelle e rotoli devono rispondere alle prescrizioni date dal progetto e, in mancanza e/o a complemento, devono rispondere alle prescrizioni seguenti:

- essere esenti da difetti visibili (bolle, graffi, macchie, aloni, ecc.) sulle superfici destinate a restare in vista;
- avere costanza di colore tra i prodotti della stessa fornitura. In caso di contestazione, si farà riferimento alla norma UNI 8272-2.

Sulle dimensioni nominali e sull'ortogonalità dei bordi sono ammesse le tolleranze seguenti:

- piastrelle: lunghezza e larghezza $\pm 0,3\%$, spessore $\pm 0,2$ mm;
- rotoli: lunghezza $\pm 1\%$, larghezza $\pm 0,3\%$, spessore $\pm 0,2$ mm;
- piastrelle: scostamento dal lato teorico (in millimetri) non maggiore del prodotto tra dimensione del lato (in millimetri) e 0,0012;
- rotoli: scostamento dal lato teorico non maggiore di 1,5 mm.
- la durezza deve essere compresa tra 75 e 85 punti di durezza Shore A;
- la resistenza all'abrasione deve essere non maggiore di 300 mm³;
- la stabilità dimensionale a caldo deve essere non maggiore dello 0,3% per le piastrelle e dello 0,4% per i rotoli;
- la classe di reazione al fuoco deve essere la prima secondo il D.M. 26 giugno 1984, allegato A3.1;
- la resistenza alla bruciatura da sigaretta, intesa come alterazioni di colore prodotta dalla combustione, non deve originare contrasto di colore uguale oltre i limiti d'accettazione della norma UNI 8272-2. Non sono, inoltre, ammessi affioramenti o rigonfiamenti;
- il potere macchiante, inteso come cessione di sostanze che sporcano gli oggetti che vengono a contatto con il rivestimento, per i prodotti colorati non deve dare origine ad un contrasto di colore maggiore oltre i limiti d'accettazione della norma UNI 8272-2;
- il controllo delle caratteristiche suddette si intende effettuato secondo i criteri indicati dalla norma UNI 8272;
- i prodotti devono essere contenuti in appositi imballi che li proteggano da azioni meccaniche e agenti atmosferici nelle fasi di trasporto, deposito e manipolazione prima della posa;

Il foglio di accompagnamento indicherà, oltre al nome del fornitore, almeno le informazioni di cui ai punti sopraelencati.

Norme di riferimento

UNI 8272-1 – Prove sui rivestimenti di gomma per pavimentazioni. Esame dell'aspetto.
UNI 8272-2 – Prove sui rivestimenti di gomma per pavimentazioni. Determinazione della costanza del colore;
UNI 8272-6 – Prove sui rivestimenti di gomma per pavimentazioni. Determinazione dell'adesione al supporto;
UNI EN 12199 – Rivestimenti resilienti per pavimentazioni. Specifica per rivestimenti di gomma con rilievi omogenei ed eterogenei per pavimentazioni;
UNI EN 14521 – Rivestimenti resilienti per pavimentazioni. Specifica per rivestimenti di gomma liscia per pavimentazioni con o senza supporto di schiuma con uno strato decorativo;
UNI EN 1816 – Rivestimenti resilienti per pavimentazioni. Specifica per rivestimenti di gomma liscia omogenei ed eterogenei con supporto di schiuma per pavimentazioni;
UNI EN 1817 – Rivestimenti resilienti per pavimentazioni. Specifica per rivestimenti di gomma liscia omogenei ed eterogenei per pavimentazioni;
UNI EN 1903 – Adesivi. Metodo di prova per adesivi per rivestimenti di plastica o di gomma di pavimentazioni o di pareti. Determinazione delle variazioni dimensionali dopo invecchiamento accelerato.

Prescrizioni per i prodotti base di policloruro di vinile

I prodotti devono essere contenuti in appositi imballi che li proteggano da azioni meccaniche ed agenti atmosferici nelle fasi di trasporto, deposito e manipolazione prima della posa.

I prodotti di vinile, omogenei e non, e i tipi eventualmente caricati, devono rispondere alle prescrizioni di cui alle seguenti norme:

UNI EN 649 – Rivestimenti resilienti per pavimentazioni. Rivestimenti omogenei ed eterogenei per pavimentazioni a base di policloruro di vinile. Specifica;

UNI EN 650 – Rivestimenti resilienti per pavimentazioni. Rivestimenti per pavimentazioni a base di policloruro di vinile su supporto di iuta o di feltro di poliestere oppure su supporto di feltro di poliestere con policloruro di vinile. Specifica;

UNI EN 651 – Rivestimenti resilienti per pavimentazioni. Rivestimenti per pavimentazioni a base di policloruro di vinile con strato di schiuma. Specifica;

UNI EN 652 – Rivestimenti resilienti per pavimentazioni. Rivestimenti per pavimentazioni a base di policloruro di vinile con supporto a base di sughero. Specifica;

UNI EN 653 – Rivestimenti resilienti per pavimentazioni. Rivestimenti per pavimentazioni a base di policloruro di vinile espanso (cushioned). Specifica;

UNI EN 654 – Rivestimenti resilienti per pavimentazioni. Piastrelle semiflessibili di policloruro di vinile. Specifica;

UNI EN 655 – Rivestimenti resilienti per pavimentazioni. Piastrelle di agglomerato di sughero con strato di usura a base di policloruro di vinile. Specifica;

UNI EN 718 – Rivestimenti resilienti per pavimentazioni. Determinazione della massa areica di un'armatura o di un supporto dei rivestimenti di polivinile di cloruro per pavimentazioni;

UNI EN 13413 – Rivestimenti resilienti per pavimentazioni. Rivestimenti di pavimenti a base di policloruro di vinile su supporto di fibra minerale. Specifiche;

UNI EN 13553 – Rivestimenti resilienti per pavimentazioni. Rivestimenti per pavimentazioni di polivinilcloruro per aree umide speciali – Specifiche;

UNI EN 13845 – Rivestimenti resilienti per pavimentazioni. Rivestimenti per pavimentazioni a base di policloruro di vinile con resistenza avanzata allo scivolamento. Specifica.

Prodotti di resina

I prodotti di resina (applicati fluidi o in pasta) per rivestimenti di pavimenti saranno realizzati:

- mediante impregnazione semplice (I1);
- a saturazione (I2);
- mediante film con spessori fino a 200 mm (F1) o con spessore superiore (F2);
- con prodotti fluidi cosiddetti *autolivellanti* (A);
- con prodotti spatolati (S).

Le caratteristiche segnate come significative nel prospetto seguente devono rispondere alle prescrizioni progettuali.

I valori di accettazione sono quelli dichiarati dal fabbricante e accettati dal direttore dei lavori.

I metodi di accettazione sono quelli contenuti nella norma **UNI 8298** (varie parti).

Tabella 30.2 - Caratteristiche significative dei prodotti di resina

Caratteristiche	Grado di significatività rispetto ai vari tipi [+ significativa; – non significativa]					
	I1	I2	F1	F2	A	S
Colore	-	-	+	+	+	-
Identificazione chimico-fisica	+	+	+	+	+	+
Spessore	-	-	+	+	+	+
Resistenza all'abrasione	+	+	+	+	+	+
Resistenza al punzonamento dinamico	-	+	+	+	+	+

(urto)						
Resistenza al punzonamento statico	+	+	+	+	+	+
Comportamento all'acqua	+	+	+	+	+	+
Resistenza alla pressione idrostatica inversa	-	+	+	+	+	+
Reazione al fuoco	+	+	+	+	+	+
Resistenza alla bruciatura della sigaretta	-	+	+	+	+	+
Resistenza all'invecchiamento termico in aria	-	+	+	+	+	+
Resistenza meccanica dei ripristini	-	-	+	+	+	+

I prodotti devono essere contenuti in appositi imballi che li proteggano da azioni meccaniche e da agenti atmosferici nelle fasi di trasporto, deposito e manipolazione prima della posa.

Il foglio informativo rilasciato dal produttore indicherà, oltre al nome del fornitore, le caratteristiche, le avvertenze per l'uso e per la sicurezza durante l'applicazione.

Prodotti di calcestruzzo per pavimentazioni

I prodotti di calcestruzzo per pavimentazioni, a seconda del tipo di prodotto, devono rispondere alle prescrizioni progettuali e di quelle del presente capitolato speciale d'appalto.

Mattonelle di conglomerato cementizio

Le mattonelle di conglomerato cementizio potranno essere:

- con o senza colorazione e superficie levigata;
- con o senza colorazione con superficie striata o con impronta;
- a mosaico di cemento e di detriti di pietra con superficie levigata.

I suddetti prodotti devono rispondere alle prescrizioni del R.D. 2234 del 16 novembre 1939, per quanto riguarda le caratteristiche di resistenza all'urto, resistenza alla flessione e coefficiente di usura al tribometro e alle prescrizioni progettuali.

Le mattonelle di conglomerato cementizio sono particolarmente adatte per pavimentazione di interni, di balconi e di terrazze. Devono essere formate di due strati:

- strato inferiore, costituito di conglomerato cementizio;
- strato superiore, con spessore minimo di 0,5 cm, costituito da malta ad alta percentuale di cemento. L'eventuale aggiunta di materie coloranti può anche essere limitata alla parte superficiale di logoramento (spessore minimo = 0,2 cm).

Il peso delle mattonelle occorrenti per l'esecuzione di un metro quadrato di pavimentazione è di circa 36 kg.

Norme di riferimento

Le mattonelle di conglomerato cementizio dovranno rispondere alle seguenti norme:

- UNI 2623** – *Mattonella quadrata di conglomerato cementizio;*
- UNI 2624** – *Mattonella rettangolare di conglomerato cementizio;*
- UNI 2625** – *Mattonella esagonale di conglomerato cementizio;*
- UNI 2626** – *Marmette quadrate di conglomerato cementizio;*
- UNI 2627** – *Marmette rettangolari di conglomerato cementizio;*
- UNI 2628** – *Pietrini quadrati di conglomerato cementizio.*

Masselli di calcestruzzo

I masselli di calcestruzzo per pavimentazioni saranno definiti e classificati in base alla loro forma, dimensioni, colore e resistenza caratteristica. Per la terminologia delle parti componenti il massello e delle geometrie di posa ottenibili si rinvia alla documentazione tecnica. Essi devono rispondere alle prescrizioni del progetto in mancanza e/o completamento, devono rispondere alle seguenti prescrizioni:

- essere esenti da difetti visibili e di forma quali protuberanze, bave, incavi che superino le tolleranze dimensionali ammesse. Sulle dimensioni nominali è ammessa la tolleranza di 3 mm per un singolo elemento e 2 mm quale media delle misure sul campione prelevato;
- le facce di usura e di appoggio devono essere parallele tra loro con tolleranza $\pm 15\%$ per il singolo massello e $\pm 10\%$ sulle medie;
- la massa volumica deve scostarsi da quella nominale (dichiarata dal fabbricante) non più del 15% per il singolo massello e non più del 10% per le medie;
- il coefficiente di trasmissione meccanica non deve essere minore di quello dichiarato dal fabbricante;
- il coefficiente di aderenza delle facce laterali deve essere il valore nominale con tolleranza $\pm 5\%$ per il singolo elemento e $\pm 3\%$ per le medie;
- la resistenza convenzionale alla compressione deve essere maggiore di 50 N/mm² per il singolo elemento e maggiore di 60 N/mm² per la media;

I prodotti saranno forniti su appositi pallets opportunamente legati ed eventualmente protetti dall'azione di sostanze sporcanti e da azioni meccaniche.

Il foglio informativo indicherà, oltre al nome del fornitore, almeno le caratteristiche di cui sopra e le istruzioni per la movimentazione, sicurezza e posa.

Norme di riferimento

I masselli in calcestruzzo dovranno rispondere alla seguente norma:

UNI EN 1338 – *Masselli di calcestruzzo per pavimentazione. Requisiti e metodi di prova.*

Prodotti in pietre naturali

I prodotti di pietre naturali o ricostruite per pavimentazioni si intendono definiti come segue:

- elemento lapideo naturale: elemento costituito integralmente da materiale lapideo (senza aggiunta di leganti);
- elemento lapideo ricostituito (conglomerato): elemento costituito da frammenti lapidei naturali legati con cemento o con resine;
- lastra rifilata: elemento con le dimensioni fissate in funzione del luogo d'impiego, solitamente con una dimensione maggiore di 60 cm e spessore di regola non minore di 2 cm;
- marmetta: elemento con le dimensioni fissate dal produttore e indipendenti dal luogo di posa, solitamente con dimensioni minori di 60 cm e con spessore di regola minore di 2 cm;
- marmetta calibrata: elemento lavorato meccanicamente per mantenere lo spessore entro le tolleranze dichiarate;
- marmetta rettificata: elemento lavorato meccanicamente per mantenere la lunghezza e/o larghezza entro le tolleranze dichiarate.

Per gli altri termini specifici dovuti alle lavorazioni, finiture, ecc., si rimanda alla norma **UNI 9379** (norma ritirata senza sostituzione).

I prodotti di cui sopra devono rispondere alle prescrizioni del progetto (dimensioni, tolleranze, aspetto, ecc.) e a quanto prescritto nell'articolo sui prodotti di pietre naturali o ricostruite. In mancanza di tolleranze su disegni di progetto, si intende che le lastre grezze contengono la dimensione nominale. Le lastre finite, marmette, ecc., hanno tolleranza di 1 mm sulla larghezza e lunghezza e di 2 mm sullo spessore (per prodotti da incollare le tolleranze predette saranno ridotte).

Le lastre e i quadrelli di marmo o di altre pietre dovranno inoltre rispondere al R.D. n. 2234 del 16 novembre 1939 per quanto attiene al coefficiente di usura al tribometro in mm.

Le forniture avverranno su pallets e i prodotti saranno opportunamente legati ed eventualmente protetti dall'azione di sostanze sporcanti.

Il foglio informativo indicherà almeno le caratteristiche di cui sopra e le istruzioni per la movimentazione, sicurezza e posa.

Prove di accettazione dei materiali da pavimentazione in lastre o piastrelle

Le prove da eseguire per accertare la qualità dei materiali da pavimentazione in lastre o piastrelle sono quelle di resistenza alla rottura per urto, alla rottura per flessione, all'usura per attrito radente, all'usura per getto di sabbia, la prova di gelività e, per le mattonelle d'asfalto o di altra materia cementata a caldo, anche quella d'impronta.

Le prove d'urto, flessione e impronta vengono eseguite su quattro provini, ritenendo valore definitivo la media dei tre risultati più omogenei tra i quattro.

La prova di usura deve essere eseguita su due provini i cui risultati vengono mediati.

La prova di gelività deve essere effettuata su tre provini, e ciascuno di essi deve resistere al gelo perché il materiale sia considerato non gelivo.

Le prove devono essere eseguite presso i laboratori ufficiali di cui all'art. 59 del D.P.R. n. 380/2001.

Norme di riferimento

In caso di contestazioni circa la qualità del materiale fornito dall'appaltatore, si farà riferimento alle seguenti norme:

UNI 8013-1 – *Rivestimenti tessili del pavimento fabbricati a macchina. Terminologia e classificazione;*

UNI 8014-1 – *Rivestimenti tessili del pavimento fabbricati a macchina. Metodi di prova. Prelievo, numero e dimensioni delle provette;*

UNI 8014-2 – *Rivestimenti tessili del pavimento fabbricati a macchina. Metodi di prova. Determinazione della massa areica totale;*

UNI 8014-3 – *Rivestimenti tessili del pavimento fabbricati a macchina. Metodi di prova. Determinazione della massa areica dell'intero strato d'utilizzazione;*

UNI 8014-4 – *Rivestimenti tessili del pavimento fabbricati a macchina. Metodi di prova. Determinazione della massa areica della parte utile dello strato di utilizzazione;*

UNI 8014-5 – *Rivestimenti tessili del pavimento fabbricati a macchina. Metodi di prova. Determinazione dello spessore totale;*

UNI 8014-6 – *Rivestimenti tessili del pavimento fabbricati a macchina. Metodi di prova. Determinazione dello spessore della parte utile dello strato d'utilizzazione;*

UNI 8014-7 – *Rivestimenti tessili del pavimento fabbricati a macchina. Metodi di prova. Determinazione della perdita di spessore dopo applicazione di breve durata di carico statico moderato;*

- UNI 8014-8** – Rivestimenti tessili del pavimento fabbricati a macchina. Metodi di prova. Determinazione della perdita di spessore dopo applicazione di lunga durata di carico statico elevato;
- UNI 8014-9** – Rivestimenti tessili del pavimento fabbricati a macchina. Metodi di prova. Determinazione della perdita di spessore dopo applicazione di carico dinamico;
- UNI 8014-10** – Rivestimenti tessili del pavimento fabbricati a macchina. Metodi di prova. Determinazione della massa volumica del pelo utile;
- UNI 8014-12** – Rivestimenti tessili del pavimento fabbricati a macchina. Metodi di prova. Determinazione della tendenza all'accumulo di cariche elettrostatiche generate dal calpestio;
- UNI 8014-13** – Rivestimenti tessili del pavimento fabbricati a macchina. Metodi di prova. Determinazione del numero di fiocchetti per unità di lunghezza e per unità di area;
- UNI 8014-14** – Rivestimenti tessili del pavimento fabbricati a macchina. Metodi di prova. Determinazione della forza di strappo dei fiocchetti;
- UNI 8014-15** – Rivestimenti tessili del pavimento fabbricati a macchina. Metodi di prova. Determinazione della resistenza allo sporco;
- UNI 8014-16** – Rivestimenti tessili del pavimento fabbricati a macchina. Metodi di prova. Determinazione della resistenza elettrica orizzontale (superficiale) e verticale (trasversale).

Requisiti prestazionali della pavimentazione antisdrucchiolevole

Per *pavimentazione antisdrucchiolevole* si intende una pavimentazione realizzata con materiali il cui coefficiente di attrito, misurato secondo il metodo della British Ceramic Research Association Ltd. (B.C.R.A.) Rep. CEC. 6/81, sia superiore ai seguenti valori previsti dal D.M. n. 236/1989:

- 0,40 per elemento scivolante cuoio su pavimentazione asciutta;
- 0,40 per elemento scivolante gomma dura standard su pavimentazione bagnata.

I valori di attrito predetti non devono essere modificati dall'apposizione di strati di finitura lucidanti o di protezione che, se previsti, devono essere applicati sui materiali stessi prima della prova.

Le ipotesi di condizione della pavimentazione (asciutta o bagnata) devono essere assunte in base alle condizioni normali del luogo ove sia posta in opera.

Gli strati di supporto della pavimentazione devono essere idonei a sopportare nel tempo la pavimentazione e i sovraccarichi previsti, nonché ad assicurare il bloccaggio duraturo degli elementi costituenti la pavimentazione stessa.

Gli elementi costituenti una pavimentazione devono presentare giunture inferiori a 5 mm, stilate con materiali durevoli ed essere piani, con eventuali risalti di spessore non superiore a 2 mm.

I grigliati inseriti nella pavimentazione devono essere realizzati con maglie non attraversabili da una sfera di 2 cm di diametro.

I grigliati ad elementi paralleli devono, comunque, essere posti con gli elementi ortogonali alla direzione di marcia.

Controsoffitti

Generalità

I controsoffitti sono strutture di finitura costituiti da elementi modulari leggeri prefabbricati, sospesi a strutture puntiformi e discontinue. Gli elementi di sostegno possono essere fissati direttamente al solaio o ad esso appesi.

Lo strato di tamponamento può essere realizzato con i seguenti elementi:

- doghe metalliche a giacitura orizzontale;
- lamelle a giacitura verticale;
- grigliati a giacitura verticale e orditura ortogonale;
- cassette costituiti da elementi a centina, nei materiali e colori previsti dalle indicazioni progettuali esecutive riguardo alle caratteristiche meccaniche, chimiche, e fisiche.

Gli elementi dei controsoffitti non accettati dal direttore dei lavori per il manifestarsi di difetti di produzione o di posa in opera, dovranno essere dismessi e sostituiti dall'appaltatore. I prodotti devono riportare la prescritta marcatura CE, in riferimento alla norma **UNI EN 13964**.

La posa in opera comprende anche l'eventuale onere di tagli, forature e formazione di sagome.

Il direttore dei lavori dovrà controllare la facile amovibilità degli elementi modulari dalla struttura di distribuzione per le eventuali opere di manutenzione.

Elementi di sospensione e profili portanti

Gli organi di sospensione dei controsoffitti per solai in cemento armato laterizio possono essere realizzati con vari sistemi:

- fili metallici zincati;
- tiranti di ferro piatto con fori ovalizzati per la regolazione dell'altezza mediante viti;
- tiranti in ferro tondo o piatto.

Gli organi di sospensione dei controsoffitti fissati alle solette in cemento armato possono essere realizzati con:

- elementi in plastica incastrati nella soletta;
- guide d'ancoraggio;
- viti con tasselli o viti ad espansione.

Gli organi di sospensione dei controsoffitti fissati ai solai in lamiera d'acciaio possono essere realizzati con:

- lamiere piane con occhielli punzonati;
- tasselli ribaltabili;
- tasselli trapezoidali collocati entro le nervature sagomate della lamiera.

I profili portanti i pannelli dei controsoffitti dovranno avere le caratteristiche tecniche indicate in progetto. In mancanza, si seguiranno le indicazioni del direttore dei lavori.

Gli eventuali elementi in legno per la struttura di sostegno del controsoffitto devono essere opportunamente trattati ai fini della prevenzione del loro deterioramento e imbarcamento.

Controsoffitti in lastre di cartongesso

I controsoffitti in cartongesso possono essere costituiti da lastre prefabbricate piane, confezionate con impasto di gesso stabilizzato miscelato e additivato, rivestito su entrambi i lati da speciali fogli di cartone. Le caratteristiche devono rispondere alle prescrizioni progettuali.

Tali tipi di controsoffitti devono fissati, mediante viti auto perforanti, ad una struttura costituita da doppia orditura di profilati metallici o misti legno/metallo, sospesa all'intradosso del solaio, secondo le prescrizioni progettuali, o tramite pendini a molla o staffe.

Particolare attenzione dovrà essere posta alla finitura dei giunti tra i pannelli, e tra i pannelli e le pareti della stanza. A posa ultimata le superfici devono risultare perfettamente lisce.

Controsoffitti in perline di legno

I controsoffitti in perline di legno con lati sagomati ad incastro, a maschio e femmina o a battuta, possono essere montati con chiodi nascosti nell'incastro o con ganci su correnti in legno.

Particolare attenzione deve essere posta alla ventilazione dell'intercapedine che si viene a formare, al fine di evitare ristagni di umidità.

Controsoffitti in pannelli di fibre minerali

I controsoffitti in pannelli di fibre minerali possono essere collocati su un doppio ordito di profilati metallici a T rovesciata, sospesi mediante pendini o staffe. I profilati metallici potranno essere a vista, seminascosti o nascosti, secondo le prescrizioni progettuali o le direttive del direttore dei lavori.

Norme di riferimento

UNI EN 13964 – *Controsoffitti. Requisiti e metodi di prova;*

UNI EN 14246 – *Elementi di gesso per controsoffitti. Definizioni, requisiti e metodi di prova.*

Prodotti per rivestimenti interni ed esterni

Caratteristiche

Si definiscono *prodotti per rivestimenti* quelli utilizzati per realizzare i sistemi di rivestimento verticali (pareti, facciate) e orizzontali (controsoffitti) dell'edificio. I prodotti per rivestimenti si distinguono in base allo stato fisico, alla collocazione e alla collocazione nel sistema di rivestimento.

In riferimento allo stato fisico, tali prodotti possono essere:

- rigidi (rivestimenti in ceramica, pietra, vetro, alluminio, gesso, ecc.);
- flessibili (carte da parati, tessuti da parati, ecc.);
- fluidi o pastosi (intonaci, vernicianti, rivestimenti plastici, ecc.).

In riferimento alla loro collocazione, si distinguono:

- prodotti per rivestimenti esterni;
- prodotti per rivestimenti interni.

Per ciò che concerne, infine, la collocazione dei prodotti nel sistema di rivestimento, si distinguono:

- prodotti di fondo;
- prodotti intermedi;
- prodotti di finitura.

Il direttore dei lavori, ai fini della loro accettazione, può procedere ai controlli (anche parziali) su campioni della fornitura, oppure richiedere un attestato di conformità della stessa.

Prodotti rigidi. Rivestimenti murali

Piastrelle di ceramica

Con riferimento al D.M. 26 giugno 1997, recante l'istituzione dei marchi di ceramica artistica e tradizionale e di ceramica di qualità, la ceramica artistica e tradizionale deve recare il marchio previsto.

Per qualunque altra indicazione o contestazione riguardante le piastrelle di ceramica, si rimanda alle prescrizioni delle norme UNI vigenti.

Lastre di pietra naturale

Per le lastre di pietra naturale valgono le indicazioni del progetto esecutivo circa le caratteristiche più significative e le lavorazioni da apportare. In mancanza o ad integrazione di indicazioni progettuali valgono i criteri di accettazione generali indicati nell'art. 28. Devono essere, comunque, da prevedere gli opportuni incavi, fori, ecc., per il fissaggio alla parete e gli eventuali trattamenti di protezione dagli agenti atmosferici e altro.

Elementi di metallo o materia plastica

Per gli elementi di metallo o materia plastica valgono le prescrizioni del progetto esecutivo.

Le loro prestazioni meccaniche (resistenza all'urto, abrasione, incisione), di reazione e resistenza al fuoco, di resistenza agli agenti chimici (detergenti, inquinanti aggressivi, ecc.) e alle azioni termoigrometriche saranno quelle prescritte nelle norme UNI in relazione all'ambiente (interno/esterno) nel quale saranno collocati, e alla loro quota dal pavimento (o suolo), oppure, in loro mancanza, valgono quelle dichiarate dal fabbricante e accettate dalla direzione dei lavori.

Saranno, inoltre, predisposti per il fissaggio in opera con opportuni fori, incavi, ecc.

Per gli elementi verniciati, smaltati, ecc., le caratteristiche di resistenza all'usura, ai mutamenti di colore, ecc., saranno riferite ai materiali di rivestimento.

La forma e costituzione dell'elemento saranno tali da ridurre al minimo fenomeni di vibrazione e produzione di rumore, tenuto anche conto dei sistemi di fissaggio al supporto.

Lastre di cartongesso

Il cartongesso è un materiale costituito da uno strato di gesso racchiuso tra due fogli di cartone speciale resistente e aderente.

In cartongesso si possono eseguire controsoffitti piani o sagomati, pareti divisorie che permettono l'alloggiamento di impianti tecnici e l'inserimento di materiali termo-acustici. Queste opere possono essere in classe 1 o classe 0 di reazione al fuoco, e anche rei 60'/ 90'/ 120'di resistenza al fuoco.

Il prodotto in lastre deve essere fissato con viti autofilettanti ad una struttura metallica in lamiera di acciaio zincato. Nel caso di contropareti, invece, deve essere fissato direttamente sulla parete esistente con colla e tasselli, e le giunzioni devono essere sigillate e rasate con appositi materiali.

Per i requisiti d'accettazione si rinvia all'articolo sui prodotti per pareti esterne e partizioni interne.

Lastre di calcestruzzo

Per le lastre di calcestruzzo valgono le prescrizioni generali date nell'articolo sui prodotti di calcestruzzo, con in aggiunta le caratteristiche di resistenza agli agenti atmosferici (gelo/disgelo) e agli elementi aggressivi trasportati dall'acqua piovana e dall'aria.

Per gli elementi piccoli e medi fino a 1,2 m come dimensione massima, si devono realizzare opportuni punti di fissaggio e aggancio. Per gli elementi grandi (pannelli prefabbricati) valgono, per quanto applicabili e/o in via orientativa, le prescrizioni dell'articolo sulle strutture prefabbricate di calcestruzzo.

Norma di riferimento

UNI EN 12781 – *Rivestimenti murali in rotoli. Specifiche per pannelli di sughero.*

Prodotti fluidi o in pasta

Intonaci

Gli intonaci sono rivestimenti realizzati con malta per intonaci costituita da un legante (calce, cemento, gesso) da un inerte (sabbia, polvere o granuli di marmo, ecc.) ed, eventualmente, da pigmenti o terre coloranti, additivi e rinforzanti.

Gli intonaci devono possedere le caratteristiche indicate nel progetto esecutivo, oltre alle seguenti proprietà:

- capacità di riempimento delle cavità ed eguagliamento delle superfici;
- proprietà ignifughe;
- impermeabilità all'acqua e/o funzione di barriera all'acqua;
- effetto estetico superficiale in relazione ai mezzi di posa usati;
- adesione al supporto.

Per i prodotti forniti premiscelati è richiesta la rispondenza a norme UNI. Per gli altri prodotti valgono i valori dichiarati dal fornitore e accettati dalla direzione dei lavori.

norme di riferimento

UNI 9727 – *Prodotti per la pulizia (chimica) di rivestimenti (lapidei e intonaci). Criteri per l'informazione tecnica;*

UNI 9728 – *Prodotti protettivi per rivestimento costituiti da lapidei e intonaci. Criteri per l'informazione tecnica.*

Armatura degli intonaci interni

Gli intonaci interni ed esterni per prevenire la formazione di crepe e fessurazioni causate da assestamenti dei supporti sottostanti (mattoni, blocchi alleggeriti o prefabbricati, ecc.) e da agenti esterni dovranno essere armati con rete in fibra di vetro o in polipropilene, nella maglia indicata nei disegni esecutivi o dalla direzione dei lavori. La rete deve essere chimicamente inattaccabile da tutte le miscele, soprattutto in ambienti chimici aggressivi.

La larghezza della maglia dovrà essere proporzionale alla granulometria degli intonaci. Le maglie più larghe ben si adattano a intonaci più grezzi, quelle più strette agli intonaci fini.

L'applicazione della rete si eseguirà su un primo strato di intonaco ancora fresco, sovrapponendo i teli per circa 10 cm e successivamente all'applicazione di un secondo strato di materiale, avendo cura di annegare completamente la rete.

Prodotti vernicianti

I prodotti vernicianti devono essere applicati allo stato fluido, costituiti da un legante (naturale o sintetico), da una carica e da un pigmento o terra colorante che, passando allo stato solido, formano una pellicola o uno strato non pellicolare sulla superficie.

Si distinguono in:

- tinte, se non formano pellicola e si depositano sulla superficie;
- impregnanti, se non formano pellicola e penetrano nelle porosità del supporto;
- pitture, se formano pellicola e hanno un colore proprio;
- vernici, se formano pellicola e non hanno un marcato colore proprio;
- rivestimenti plastici, se formano pellicola di spessore elevato o molto elevato (da 1 a 5 mm circa), hanno colore proprio e disegno superficiale più o meno accentuato.

I prodotti vernicianti devono possedere valori adeguati delle seguenti caratteristiche, in funzione delle prestazioni loro richieste:

- dare colore in maniera stabile alla superficie trattata;
- avere funzione impermeabilizzante;
- essere traspiranti al vapore d'acqua;
- impedire il passaggio dei raggi uv;
- ridurre il passaggio della CO₂;
- avere adeguata reazione e/o resistenza al fuoco;
- avere funzione passivante del ferro;
- resistenza alle azioni chimiche degli agenti aggressivi (climatici, inquinanti);
- resistere all'usura.

I limiti di accettazione saranno quelli progettuali o, in mancanza, quelli dichiarati dal fabbricante e accettati dalla direzione dei lavori.

Vernici, smalti, pitture, ecc.

Generalità

I contenitori originali delle vernici e delle pitture devono rimanere sigillati in cantiere fino al momento dell'impiego dei prodotti contenuti. Quando una parte di vernice viene estratta, i contenitori devono essere richiusi con il loro coperchio originale. Lo stato e la sigillatura dei contenitori devono essere sottoposti all'esame del direttore dei lavori. La stessa verifica deve essere attuata al momento dell'apertura dei contenitori, per controllare lo stato delle vernici o delle pitture.

Tutti i prodotti dovranno essere accompagnati dalle schede tecniche rilasciate dal produttore ai fini della verifica della corretta preparazione e applicazione. Le schede dovranno essere formalmente trasmesse alla direzione dei lavori.

Vernici protettive antiruggine

Le vernici antiruggine su superfici non zincate devono essere a base di zinco, minio oleofenolico o cromato.

Smalti

Gli smalti devono possedere buone caratteristiche di copertura, distensione e adesione, stabilità di colore e resistenza elevata alle condizioni atmosferiche esterne che generalmente possono verificarsi nella zona ove devono essere impiegati.

Diluenti

I diluenti da impiegarsi devono essere del tipo prescritto dal produttore delle vernici e degli smalti adottati.

In ogni caso, devono essere di tipo e composizione tale da non alterare né sminuire minimamente le caratteristiche del prodotto da diluire.

Idropitture a base di cemento

Le idropitture a base di cemento devono essere preparate a base di cemento bianco, con l'incorporamento di pigmenti bianchi o colorati in misura non superiore al 10%.

La preparazione della miscela deve essere effettuata secondo le prescrizioni della ditta produttrice, e sempre nei quantitativi utilizzabili entro 30 minuti dalla preparazione stessa.

Idropitture lavabili

Devono essere a base di resine sintetiche con composizione adatta per gli impieghi specifici, rispettivamente per interno o per esterno.

Trascorsi 15 giorni dall'applicazione, devono essere completamente lavabili senza dar luogo a rammollimenti dello strato, alterazioni della tonalità del colore o altri deterioramenti apprezzabili.

Latte di calce

Il latte di calce deve essere preparato con grassello di calce dolce mediante la diluizione in acqua limpida sotto continuo rimescolamento. Non è consentito l'impiego di calce idrata. Prima dell'impiego, il latte di calce deve essere lasciato riposare per circa otto ore.

Tinte a colla e per fissativi

La colla da usarsi per la preparazione delle tinte a colla e per fissativo deve essere a base di acetato di polivinile.

La diluizione deve essere fatta nelle proporzioni suggerite dal produttore.

Coloranti e colori minerali

I coloranti per la preparazione di tinte a calce o a colla devono essere di natura minerale, cioè formati da ossidi o da sali metallici, sia naturali che artificiali, opportunamente lavorati in modo da ottenere la massima omogeneità e finezza del prodotto.

Stucchi

Gli stucchi per la regolarizzazione delle superfici da verniciare devono avere composizione tale da permettere la successiva applicazione di prodotti verniciati sintetici. Devono, inoltre, avere consistenza tale da essere facilmente applicabili, aderire perfettamente alla superficie su cui sono applicati, ed essiccare senza dar luogo a screpolature, arricciature o strappi. Dopo l'essiccazione, gli stucchi devono avere durezza adeguata all'impiego cui sono destinati.

Norme di riferimento

UNI 10997 – Edilizia. Rivestimenti su supporti murari esterni di nuova costruzione con sistemi di verniciatura, pittura, rpac, tinteggiatura ed impregnazione superficiale. Istruzioni per la progettazione e l'esecuzione;

UNI 8681 – Edilizia. Prodotti per sistemi di verniciatura, pittura, rpac, tinteggiatura e impregnazione superficiale. Criteri generali di classificazione;

UNI 8755 – Edilizia. Prodotti per sistemi di verniciatura, pittura, rpac, tinteggiatura, impregnazione superficiale e misti. Caratteristiche di attitudine all'immagazzinamento e all'applicazione;

UNI 8756 – Edilizia. Prodotti per sistemi di verniciatura, pittura, rpac, tinteggiatura, impregnazione superficiale e misti. Caratteristiche di identificazione e metodi di prova;

UNI 8757 – Edilizia. Prodotti per sistemi di verniciatura, pittura, rpac, tinteggiatura, impregnazione superficiale e misti. Criteri per l'informazione tecnica;

UNI 8758 – Edilizia. Sistemi di verniciatura, pittura, rpac, tinteggiatura, impregnazione superficiale e misti. Criteri per l'informazione tecnica;

UNI EN 1062-1 – Pitture e vernici. Prodotti e sistemi di verniciatura per muratura e calcestruzzo esterni. Parte 1: Classificazione;

UNI EN 1062-3 – Pitture e vernici. Prodotti e sistemi di verniciatura di opere murarie esterne e calcestruzzo. Parte 3: Determinazione della permeabilità all'acqua liquida;

UNI EN 1062-6 – Pitture e vernici. Prodotti e cicli di verniciatura di opere murarie esterne e calcestruzzo. Determinazione della permeabilità all'anidride carbonica;

UNI EN 1062-7 – Pitture e vernici. Prodotti e sistemi di verniciatura per muratura e calcestruzzo esterni. Parte 7: Determinazione delle proprietà di resistenza alla screpolatura;

UNI EN 1062-11 – Pitture e vernici. Prodotti e cicli di verniciatura di opere murarie esterne e calcestruzzo. Metodi di condizionamento prima delle prove;

UNI EN 13300 – Pitture e vernici. Prodotti e sistemi di verniciatura all'acqua per pareti e soffitti interni. Classificazione;

UNI EN 927-1 – Prodotti vernicianti. Prodotti e cicli di verniciatura per legno per impieghi esterni. Classificazione e selezione;

UNI EN 927-2 – Pitture e vernici. Prodotti e cicli di verniciatura per legno per impieghi esterni. Parte 2: Specifica delle prestazioni;

UNI EN 927-3 – Pitture e vernici. Prodotti e cicli di verniciatura per legno per impieghi esterni. Parte 3: Prova d'invecchiamento naturale;

UNI EN 927-5 – Pitture e vernici. Prodotti e cicli di verniciatura per legno per impieghi esterni. Parte 5: Determinazione della permeabilità all'acqua liquida;

UNI EN 927-6 – Pitture e vernici. Prodotti e cicli di verniciatura per legno per impieghi esterni. Parte 6: Esposizione di rivestimenti per legno all'invecchiamento artificiale utilizzando lampade fluorescenti e acqua;

UNI EN ISO 12944-1 – Pitture e vernici. Protezione dalla corrosione di strutture di acciaio mediante verniciatura. Introduzione generale;

UNI EN ISO 12944-2 – Pitture e vernici. Protezione dalla corrosione di strutture di acciaio mediante verniciatura. Classificazione degli ambienti;

UNI EN ISO 12944-3 – Pitture e vernici. Protezione dalla corrosione di strutture di acciaio mediante verniciatura - Considerazioni sulla progettazione;

UNI EN ISO 12944-4 – Pitture e vernici. Protezione dalla corrosione di strutture di acciaio mediante verniciatura - Tipi di superficie e loro preparazione;

UNI EN ISO 12944-5 – Pitture e vernici. Protezione dalla corrosione di strutture di acciaio mediante verniciatura. Parte 5: Sistemi di verniciatura protettiva;

UNI 10527 – Prodotti vernicianti. Preparazione dei supporti di acciaio prima dell'applicazione di pitture e prodotti simili. Prove per valutare la pulizia delle superfici. Prova in campo per prodotti solubili di corrosione del ferro;

UNI 10560 – Prodotti vernicianti Pitture murali in emulsione per interno. Resistenza al lavaggio. Metodo della spazzola;

UNI 11272 – Pitture e vernici. Linee guida per la stesura di garanzie tecniche di durata per rivestimenti ottenuti con prodotti vernicianti;

UNI 8305 – Prodotti vernicianti. Esame preliminare e preparazione dei campioni per il collaudo;

UNI 8405 – Materie prime per prodotti vernicianti. Comparazione del colore in massa dei pigmenti;

UNI 8406 – Materie prime per prodotti vernicianti. Comparazione del tono in diluizione e del potere colorante dei pigmenti;

UNI 8901 – Prodotti vernicianti. Determinazione della resistenza all'urto.

Sigillanti, adesivi e geotessili

Sigillanti

Si definiscono *sigillanti* i prodotti utilizzati per riempire in forma continua e durevole i giunti tra elementi edilizi (in particolare nei serramenti, nelle pareti esterne, nelle partizioni interne, ecc.) con funzione di tenuta all'aria, all'acqua, ecc. Oltre a quanto specificato nel progetto esecutivo, o negli articoli relativi alla destinazione d'uso, i sigillanti si intendono rispondenti alle seguenti caratteristiche:

- compatibilità chimica con il supporto al quale sono destinati;
- diagramma forza deformazione (allungamento) compatibile con le deformazioni elastiche del supporto al quale sono destinati;
- durabilità ai cicli termoigrometrici prevedibili nelle condizioni di impiego, cioè con decadimento delle caratteristiche meccaniche ed elastiche che non pregiudichino la sua funzionalità;
- durabilità alle azioni chimico-fisiche di agenti aggressivi presenti nell'atmosfera o nell'ambiente di destinazione.

norma di riferimento

UNI ISO 11600 – Edilizia. Sigillanti. Classificazione e requisiti.

Adesivi

Si definiscono *adesivi* i prodotti utilizzati per ancorare un prodotto ad uno attiguo, in forma permanente, resistendo alle sollecitazioni meccaniche, chimiche, ecc., dovute all'ambiente e alla destinazione d'uso.

Sono inclusi nel presente articolo gli adesivi usati in opere di rivestimenti di pavimenti e pareti, o per altri usi e per diversi supporti (murario, ferroso, legnoso, ecc.).

Sono esclusi gli adesivi usati durante la produzione di prodotti o componenti.

Oltre a quanto specificato nel progetto esecutivo, o negli articoli relativi alla destinazione d'uso, si intendono forniti con le seguenti caratteristiche:

- compatibilità chimica con il supporto al quale sono destinati;
- durabilità ai cicli termoigrometrici prevedibili nelle condizioni di impiego (cioè con un decadimento delle caratteristiche meccaniche che non pregiudichino la loro funzionalità);
- durabilità alle azioni chimico-fisiche dovute ad agenti aggressivi presenti nell'atmosfera o nell'ambiente di destinazione;
- proprietà meccaniche adeguate alle sollecitazioni previste durante l'uso.

Adesivi per piastrelle

Il prodotto dovrà essere preparato versandolo in un recipiente, aggiungendo la percentuale d'acqua prevista dal produttore, e mescolando con il trapano elettrico a basso numero di giri per qualche minuto, fino ad ottenere un impasto omogeneo (ovvero senza grumi), che, prima dell'impiego, deve essere lasciato a riposo per qualche minuto.

Il prodotto deve essere applicato su supporto esente da polveri, oli, grassi, ecc., con spatola dentata con passaggi sia orizzontali che verticali.

Dovrà essere evitata l'applicazione del prodotto su quei supporti che presentino condizioni di maturazione insufficienti o contenuto d'acqua eccessivo. Si dovrà, inoltre, proteggere il prodotto dal gelo e non porlo in opera a temperature inferiori a + 5°C. In presenza di temperature elevate e supporti assorbenti, è buona norma inumidire la superficie prima della stesura.

Il prodotto dovrà possedere i seguenti parametri meccanici:

- resistenza a compressione (N/mm²): 7,5;

- resistenza a flessione (N/mm²): 2;
- resistenza allo strappo (adesione) (N/mm²): 0,8.

Norme di riferimento

- UNI EN 12002** – Adesivi per piastrelle. Determinazione della deformazione trasversale di adesivi sigillanti e cementizi;
- UNI EN 12003** – Adesivi per piastrelle. Determinazione della resistenza al taglio degli adesivi reattivi con resina;
- UNI EN 12004** – Adesivi per piastrelle. Requisiti, valutazione di conformità, classificazione e designazione;
- UNI EN 12808-1** – Adesivi e sigillanti per piastrelle. Determinazione della resistenza chimica di malte reattive con resina;
- UNI EN 1323** – Adesivi per piastrelle. Lastra di calcestruzzo per le prove;
- UNI EN 1324** – Adesivi per piastrelle. Determinazione dell'adesione mediante sollecitazione al taglio di adesivi in dispersione;
- UNI EN 1308** – Adesivi per piastrelle. Determinazione dello scorrimento;
- UNI EN 1346** – Adesivi per piastrelle. Determinazione del tempo aperto;
- UNI EN 1347** – Adesivi per piastrelle. Determinazione del potere bagnante;
- UNI EN 1348** – Adesivi per piastrelle. Determinazione dell'aderenza mediante trazione su adesivi cementizi.

Adesivi per rivestimenti ceramici

Il prodotto dovrà essere preparato versandolo in un recipiente, aggiungendo la percentuale d'acqua prevista dal produttore, e mescolando con il trapano elettrico a basso numero di giri per qualche minuto, fino ad ottenere un impasto omogeneo (ovvero senza grumi), che, prima dell'impiego, deve essere lasciato a riposo per qualche minuto.

Il prodotto deve essere applicato su supporto esente da polveri, oli, grassi, ecc., con spatola dentata con passaggi sia orizzontali che verticali.

Dovrà essere evitata l'applicazione del prodotto su quei supporti che presentino condizioni di maturazione insufficienti o contenuto d'acqua eccessivo. Si dovrà, inoltre, proteggere il prodotto dal gelo e non porlo in opera a temperature inferiori a + 5°C. In presenza di temperature elevate e supporti assorbenti, è buona norma inumidire la superficie prima della stesura.

norme di riferimento

- UNI 10110** – Adesivi per rivestimenti ceramici. Determinazione del potere di ritenzione d'acqua della pasta;
- UNI 10111** – Adesivi per rivestimenti ceramici. Determinazione della granulometria della polvere;
- UNI EN 1245** – Adesivi - Determinazione del pH. Metodo di prova;
- UNI 10113** – Adesivi per rivestimenti ceramici. Determinazione del residuo secco;
- UNI 9446** – Adesivi. Determinazione della massa volumica apparente di adesivi in polvere per rivestimenti ceramici.

Metodi di prova

In luogo delle certificazioni di prova, l'appaltatore potrà fornire la certificazione rilasciata dal produttore previa accettazione della direzione dei lavori.

I metodi di prova sui requisiti degli adesivi dovranno essere conformi alle seguenti prescrizioni:

- UNI EN 828** – Adesivi. Bagnabilità. Determinazione mediante misurazione dell'angolo di contatto e della tensione superficiale critica della superficie solida;
- UNI EN ISO 15605** – Adesivi. Campionamento;
- UNI EN 924** – Adesivi. Adesivi con e senza solvente. Determinazione del punto di infiammabilità;
- UNI EN 1067** – Adesivi. Esame e preparazione di campioni per le prove;
- UNI EN 1465** – Adesivi. Determinazione della resistenza al taglio per trazione di assemblaggi a due substrati rigidi incollati;
- UNI EN 1841** – Adesivi. Metodi di prova degli adesivi per rivestimenti di pavimentazione e pareti. Determinazione delle variazioni dimensionali di un rivestimento per pavimentazione in linoleum a contatto con un adesivo;
- UNI EN 12092** – Adesivi. Determinazione della viscosità;
- UNI 9059** – Adesivi. Determinazione del tempo di gelificazione di resine ureiche;
- UNI EN 1238** – Adesivi. Determinazione del punto di rammollimento di adesivi termoplastici (metodo biglia e anello);
- UNI 9446** – Adesivi. Determinazione della massa volumica apparente di adesivi in polvere per rivestimenti ceramici;
- UNI EN 1721** – Adesivi per carta e cartone, imballaggio e prodotti sanitari monouso. Misurazione dell'adesività di prodotti autoadesivi. Determinazione dell'adesività mediante una sfera rotolante;
- UNI 9591** – Adesivi. Determinazione della resistenza al distacco (peeling) a caldo di un adesivo per incollaggio di policloruro di vinile (pvc) su legno;
- UNI 9594** – Adesivi. Determinazione del tempo aperto massimo di adesivi per legno mediante prove di taglio per trazione;

UNI 9595 – Adesivi. Determinazione della rapidità di presa a freddo di adesivi per legno mediante prove di taglio per trazione;

UNI 9752 – Adesivi. Determinazione del potere bagnante di un adesivo mediante la misura dell'angolo di contatto;

UNI EN 26922 – Adesivi. Determinazione della resistenza alla trazione dei giunti di testa;

UNI EN 28510-1 – Adesivi. Prova di distacco per un assemblaggio ottenuto per incollaggio di un materiale flessibile su rigido. Distacco a 90°;

UNI EN 28510-2 – Adesivi. Prova di distacco per un assemblaggio ottenuto per incollaggio di un materiale flessibile su rigido. Distacco a 180°;

UNI EN ISO 9142 – Adesivi. Guida alla selezione di condizioni normalizzate di laboratorio per prove di invecchiamento di giunti incollati;

UNI EN ISO 9653 – Adesivi. Metodo di prova per la resistenza al taglio di giunti adesivi.

PRODOTTI E MATERIALI PER PARTIZIONI INTERNE E PARETI ESTERNE

1.2 Definizioni

Le partizioni interne ed esterne dell'edificio con riferimento alla norma **UNI 8290-1** si possono classificare in tre livelli:

- partizioni interne verticali:
 - pareti interne verticali;
 - infissi interni verticali;
 - elementi di protezione.
- partizioni interne orizzontali:
 - solai;
 - soppalchi;
 - infissi interni orizzontali.
- partizioni interne inclinate:
 - scale interne;
 - rampe interne.

Le partizioni esterne dell'edificio si possono classificare in:

- partizione interne verticali:
 - elementi di protezione;
 - elementi di separazione.
- partizioni esterne orizzontali:
 - balconi/logge;
 - passerelle.
- partizioni esterne inclinate:
 - scale esterne;
 - rampe interne.

Il direttore dei lavori, ai fini dell'accettazione dei materiali per la realizzazione dei principali strati funzionali di queste parti di edificio, può procedere ai controlli (anche parziali) su campioni della fornitura, oppure richiedere un attestato di conformità della fornitura alle prescrizioni di seguito indicate. Nel caso di contestazione, si intende che la procedura di prelievo dei campioni, le modalità di prova e valutazione dei risultati, sono quelli indicati nelle norme UNI, e, in mancanza di questi, quelli descritti nella letteratura tecnica.

Pareti interne verticali

Le pareti interne verticali possono essere costituite da strutture continue, rigide e opache, oppure da elementi trasparenti; inoltre, possono essere fisse o spostabili. Le pareti devono supportare gli infissi interni, quali porte, sportelli, sopraluci, ecc. Le pareti verticali possono essere costituite dai seguenti componenti:

- elemento di parete (muratura, pannello ecc.), costituito da uno o più strati;
- zoccolino battiscopa (gres, plastica, legno ecc.), elemento di raccordo tra la parete e il pavimento;
- giunto laterale verticale, elemento di raccordo con la struttura portante;
- giunto superiore orizzontale, elemento di raccordo con il solaio superiore;
- giunto inferiore orizzontale, elemento di raccordo con il solaio inferiore;
- sopralzo, elemento di parete collocato ad altezza superiore a quella delle porte;
- fascia di aggiustaggio, superiore o laterale, elemento con funzioni di raccordo rispetto alle strutture, alle partizioni o agli elementi tecnici;
- infisso interno verticale (porta, passacarte, sportello, sopraluce, sovrapporta, telaio vetrato).

Le pareti interne devono possedere i seguenti requisiti:

- spessore totale compreso rifiniture:cm;
- isolamento termico:k;
- isolamento acustico: dB;
- resistenza al fuoco:rei:

- reazione al fuoco: classe:

Norme di riferimento

- UNI 8087** – Edilizia residenziale. Partizioni interne verticali. Analisi dei requisiti;
UNI PROVVISORIA 9269 – Pareti verticali. Prova di resistenza agli urti.
UNI 8290-1 – Edilizia residenziale. Sistema tecnologico. Classificazione e terminologia;
UNI 8290-2 – Edilizia residenziale. Sistema tecnologico. Analisi dei requisiti;
UNI 8290-3 – Edilizia residenziale. Sistema tecnologico. Analisi degli agenti;
UNI 7960 – Edilizia residenziale. Partizioni interne. Terminologia;
UNI 8326 – Edilizia residenziale. Pareti interne semplici. Prove di resistenza ai carichi sospesi;
UNI 8327 – Edilizia residenziale. Pareti interne semplici. Prova di resistenza al calore per irraggiamento;
UNI 10700 – Partizioni interne. Pareti interne mobili. Terminologia e classificazione;
UNI 10815 – Pareti interne mobili. Attrezzabilità per impianti tecnici. Criteri generali;
UNI 10816 – Pareti interne mobili. Attrezzabilità con equipaggiamenti di servizio. Criteri generali;
UNI 10817 – Pareti interne mobili. Collegamenti di messa a terra. Requisiti e verifica;
UNI 10820 – Partizioni interne. Pareti interne mobili. Analisi dei requisiti;
UNI 10879 – Pareti interne mobili. Prova di resistenza ai carichi sospesi e orizzontali;
UNI 10880 – Pareti interne mobili. Requisiti e metodi di prova di resistenza agli urti;
UNI 11004 – Partizioni interne. Pareti interne mobili. Tipologie significative per la determinazione del potere fonoisolante;
UNI 8201 – Edilizia residenziale. Pareti interne semplici. Prova di resistenza agli urti da corpo molle e duro;
UNI 8326 – Edilizia residenziale. Pareti interne semplici. Prove di resistenza ai carichi sospesi;
UNI 8327 – Edilizia residenziale. Pareti interne semplici. Prova di resistenza al calore per irraggiamento;
UNI EN 13084-6 – Camini strutturalmente indipendenti. Parte 6: Pareti interne di acciaio. Progettazione e costruzione;
UNI EN 13084-7 – Camini strutturalmente indipendenti. Parte 7: Specifiche di prodotto applicabili ad elementi cilindrici di acciaio da utilizzare per camini di acciaio a parete singola e per pareti interne di acciaio;
UNI EN 438-7 – Laminati decorativi ad alta pressione (hpl). Pannelli a base di resine termoindurenti (generalmente chiamati laminati). Parte 7: Laminati stratificati e pannelli compositi hpl per applicazioni su pareti interne ed esterne e su soffitti;
UNI EN 594 – Strutture di legno. Metodi di prova. Resistenza rigidezza di piastra di pannelli per pareti con telaio di legno;
UNI EN 596 – Strutture di legno. Metodi di prova. Prova di impatto con un corpo morbido su pareti con telaio di legno;
UNI 10386 – Materie plastiche cellulari rigide. Pannelli compositi con anima di poliuretano espanso rigido e paramenti rigidi per coperture, pareti perimetrali verticali esterne e di partizione interna. Tipi, requisiti e prove.

Prodotti a base di laterizio, di calcestruzzo alleggerito, ecc.

I prodotti a base di laterizio, calcestruzzo e similari non aventi funzione strutturale ma unicamente di chiusura nelle pareti esterne e partizioni, devono rispondere alle prescrizioni del progetto esecutivo e, a loro completamento, alle seguenti prescrizioni:

- gli elementi di laterizio (forati e non) prodotti mediante trafilatura o pressatura con materiale normale o alleggerito devono rispondere alla norma **UNI EN 771-1**;
- gli elementi di calcestruzzo alleggerito, $1200 \text{ kg/m}^3 \leq \rho \leq 1400 \text{ kg/m}^3$, devono rispondere alla norma **UNI EN 771-3**;
- gli elementi di silicato di calcio devono rispondere alla norma **UNI EN 771-2**;
- gli elementi di pietra naturale devono rispondere alla norma **UNI EN 771-6**;
- gli elementi di pietra agglomerata devono rispondere alla norma **UNI EN 771-5**.

L'appaltatore, per ogni prodotto da impiegare, deve fornire alla direzione dei lavori le schede tecniche rilasciate dal produttore.

Norme di riferimento

- UNI EN 771-1** – Specifica per elementi per muratura. Parte 1: Elementi per muratura di laterizio;
UNI EN 771-2 – Specifica per elementi di muratura. Parte 2: Elementi di muratura di silicato di calcio;
UNI EN 771-3 – Specifica per elementi di muratura. Parte 3: Elementi per muratura di calcestruzzo vibrocompreso (aggregati pesanti e leggeri);
UNI EN 771-4 – Specifica per elementi di muratura. Parte 4: Elementi di muratura di calcestruzzo aerato autoclavato;
UNI EN 771-5 – Specifica per elementi di muratura. Parte 5: Elementi per muratura di pietra agglomerata;
UNI EN 771-6 – Specifica per elementi di muratura. Parte 6: Elementi di muratura di pietra naturale.

Isolamento acustico dei divisori

L'isolamento acustico dei divisori in laterizio deve essere assicurato mediante:

- rivestimento esterno con apposito pannello dello spessore non inferiore a, nel rispetto del D.P.C.M. 5 dicembre 1997. I pannelli devono essere applicati a secco e fissati con tasselli ad espansione, in ragione di almeno quattro tasselli per metro quadrato. Il rivestimento esterno deve essere in lastre di cartongesso;
- isolamento in intercapedine con prodotto in lana di legno di abete mineralizzata legata con cemento Portland e rivestimento esterno in lastre di cartongesso.

Prodotti e componenti per facciate continue

I prodotti e i componenti per facciate continue dovranno rispondere, oltreché alle prescrizioni del progetto esecutivo, anche alle seguenti ulteriori prescrizioni:

- gli elementi dell'ossatura devono possedere caratteristiche meccaniche non inferiori a quelle di progetto, in modo da poter trasmettere le sollecitazioni meccaniche (peso proprio delle facciate, vento, urti, ecc.) alla struttura portante, resistere alle corrosioni e azioni chimiche dell'ambiente esterno e interno;
- gli elementi di tamponamento (vetri, pannelli, ecc.) devono essere fissati alle strutture portanti, in modo resistere alle sollecitazioni meccaniche (vento, pioggia, urti, ecc.), termoigrometriche dell'ambiente esterno e chimiche degli agenti inquinanti;
- le parti apribili e i loro accessori devono rispondere alle prescrizioni sulle finestre o sulle porte stabilite in questo capitolato speciale;
- i rivestimenti ceramici e simili devono essere inassorbenti e resistenti all'usura, all'abrasione, agli attacchi chimici e alla flessione. Devono, inoltre, essere di facile pulizia e manutenzione;
- le soluzioni costruttive dei giunti devono completare e integrare le prestazioni dei pannelli ed essere sigillate con prodotti adeguati.

L'appaltatore, per ogni prodotto da impiegare, deve fornire alla direzione dei lavori le schede tecniche rilasciate dal produttore.

Prodotti a base di cartongesso

I prodotti a base di cartongesso devono rispondere alle prescrizioni del progetto esecutivo e, in mancanza, alle prescrizioni seguenti:

- spessore con tolleranza di $\pm 0,5$ mm;
- lunghezza e larghezza con tolleranza di ± 2 mm;
- resistenza all'impronta, all'urto e alle sollecitazioni localizzate (punti di fissaggio);
- basso assorbimento d'acqua;
- bassa permeabilità al vapore (prodotto abbinato a barriera al vapore);
- resistenza all'incendio dichiarata;
- isolamento acustico dichiarato.

I limiti di accettazione saranno quelli indicati nel progetto esecutivo e, in loro mancanza, quelli dichiarati dal produttore e approvati dalla direzione dei lavori.

Blocchi di gesso

I blocchi in gesso pieni o forati per la formazione di pareti verticali per evitare in futuro rigonfiamenti e danni dovuti all'elevata umidità relativa o al contatto con acqua, devono essere collocati previa predisposizione di una guaina impermeabile collocata a livello del pavimento al fine di evitare la risalita dell'umidità.

In mancanza di norme italiane specifiche si potrà fare riferimento alla norma **DIN 18163**.

In cantiere, il materiale deve essere appoggiato a pavimento, sempre in piano, al coperto o sotto un telo di plastica.

PRODOTTI PER COPERTURE DISCONTINUE (A FALDA)

Definizioni

Si definiscono *prodotti per le coperture* quelli utilizzati per realizzare lo strato di tenuta all'acqua nei sistemi di copertura e quelli usati per altri strati complementari.

Per la realizzazione delle coperture discontinue nel loro insieme, si rinvia all'articolo sull'esecuzione delle coperture discontinue.

Il direttore dei lavori ai fini della loro accettazione può procedere a controlli (anche parziali) su campioni della fornitura, oppure richiedere un attestato di conformità della fornitura alle prescrizioni di seguito indicate.

norme di riferimento

UNI 8089 – Edilizia. Coperture e relativi elementi funzionali. Terminologia funzionale;

UNI 8090 – Edilizia. Elementi complementari delle coperture. Terminologia;

UNI 8091 – Edilizia. Coperture. Terminologia geometrica;

UNI 8178 – Edilizia. Coperture. Analisi degli elementi e strati funzionali;

UNI 8635-1 – Edilizia. Prove di prodotti per coperture discontinue. Esame dell'aspetto e della confezione;

UNI 8635-2 – Edilizia. Prove di prodotti per coperture discontinue. Determinazione della lunghezza;

UNI 8635-3 – Edilizia. Prove di prodotti per coperture discontinue. Determinazione della larghezza;

UNI 8635-4 – Edilizia. Prove di prodotti per coperture discontinue. Determinazione dello spessore;

UNI 8635-5 – Edilizia. Prove di prodotti per coperture discontinue. Determinazione della planarità;
UNI 8635-6 – Edilizia. Prove di prodotti per coperture discontinue. Determinazione dell'ortometria e della rettilineità dei bordi;
UNI 8635-7 – Edilizia. Prove di prodotti per coperture discontinue. Determinazione del profilo;
UNI 8635-8 – Edilizia. Prove di prodotti per coperture discontinue. Determinazione della massa convenzionale;
UNI 8635-9 – Edilizia. Prove di prodotti per coperture discontinue. Determinazione della permeabilità all'acqua;
UNI 8635-10 – Edilizia. Prove di prodotti per coperture discontinue. Determinazione dell'impermeabilità all'acqua;
UNI 8635-11 – Edilizia. Prove di prodotti per coperture discontinue. Determinazione della gelività con cicli alterni;
UNI 8635-12 – Edilizia. Prove di prodotti per coperture discontinue. Determinazione della gelività con porosimetro;
UNI 8635-13 – Edilizia. Prove di prodotti per coperture discontinue. Determinazione del carico di rottura a flessione;
UNI 8635-14 – Edilizia. Prove di prodotti per coperture discontinue. Determinazione della resistenza meccanica del dispositivo di ancoraggio;
UNI 8635-15 – Edilizia. Prove di prodotti per coperture discontinue. Determinazione del numero per unità di area e della massa areica;
UNI 8635-16 – Edilizia. Prove di prodotti per coperture discontinue. Determinazioni delle inclusioni calcaree nei prodotti di laterizio.

d) lastre profilate di materia plastica, che trasmettono la luce, per copertura a parete semplice:

UNI EN 1013-1 – Lastre profilate di materia plastica, che trasmettono la luce, per copertura a parete semplice. Requisiti generali e metodi di prova;
UNI EN 1013-2 – Lastre profilate di materia plastica, che trasmettono la luce, per copertura a parete semplice. Requisiti specifici e metodi di prova per lastre di resina poliesteri rinforzata con fibra di vetro (prvf);
UNI EN 1013-3 – Lastre profilate di materia plastica, che trasmettono la luce, per copertura a parete semplice. Requisiti specifici e metodi di prova per lastre di policloruro di vinile (pvc).

e) lastre ondulate e alveolari di materiale plastico trasparente, incolore o traslucido per serre

UNI 10452 – Lastre ondulate ed alveolari di materiale plastico trasparente, incolore o traslucido per serre e apprestamenti analoghi. Tipi, dimensioni, requisiti e metodi di prova.

f) i criteri di accettazione sono quelli del paragrafo 35.1.

Lastre di metallo

Le lastre di metallo (acciaio zincato, acciaio zincato-alluminio, acciaio zincato-rame, alluminio) e i loro pezzi speciali si intendono denominati secondo l'usuale terminologia commerciale. Essi dovranno rispondere alle prescrizioni del progetto e, in mancanza o a completamento, alle seguenti caratteristiche:

- tolleranze dimensioni e di spessore:
- resistenza al punzonamento:
- resistenza al piegamento a 360°:
- resistenza alla corrosione:
- resistenza a trazione:

Le caratteristiche predette saranno quelle riferite al prodotto in lamina prima della lavorazione. Gli effetti estetici e i difetti saranno valutati in relazione alla collocazione dell'edificio.

I prodotti autoportanti (compresi i pannelli, le lastre grecate, ecc.), oltre a rispondere alle prescrizioni predette, dovranno soddisfare la resistenza a flessione secondo i carichi di progetto e la distanza tra gli appoggi.

I criteri di accettazione sono quelli già indicati. In caso di contestazione si fa riferimento alla norma UNI 10372.

Le lamiere saranno, inoltre, esenti da difetti visibili (quali scagliature, bave, crepe, crateri, ecc.) e da difetti di forma (svergolamento, ondolazione, ecc.) che ne pregiudichino l'impiego e/o la messa in opera e dovranno avere l'eventuale rivestimento superficiale prescritto nel progetto.

La fornitura dovrà essere accompagnata da foglio informativo riportante il nome del fornitore e la rispondenza alle caratteristiche richieste.

Prodotti di pietra

I prodotti di pietra dovranno rispondere alle caratteristiche di resistenza a flessione, resistenza all'urto, resistenza al gelo e disgelo, comportamento agli aggressivi inquinanti. I limiti saranno quelli prescritti dal progetto o quelli dichiarati dal fornitore e accettati dalla direzione dei lavori.

I criteri di accettazione sono quelli indicati al paragrafo 35.1.

La fornitura dovrà essere accompagnata da foglio informativo riportante il nome del fornitore e la corrispondenza alle caratteristiche richieste.

Strato di isolamento della copertura

L'isolamento della copertura, potrà essere eseguito con:

- pannello di sughero;
- pannello multistrato;
- pannello isolante sottocoppo in polistirene estruso;
- pannello isolante sottocoppo in polistirene espanso.

pannello di sughero

Il pannello dovrà essere costituito con un (doppio) strato di pannelli di sughero naturale compresso in alta frequenza, senza collanti, con i bordi smussati a tronco di piramide di colore biondo e del peso di kg/m² circa e dello spessore di cm. I pannelli dovranno essere posati con i giunti smussati ben accostati tra loro (sfalsati e ribaltati) e fissati con punti di colla, chiodi o altro.

È consigliabile avere sempre e comunque un bordo di contenimento perimetrale sulla linea di gronda.

Sulla superficie dei pannelli verranno appoggiate lastre ondulate impermeabili (bituminose o in fibrocemento non contenente amianto), di copertura, e fissate con viti ad espansione alla struttura.

Su dette lastre ondulate verrà alloggiato il relativo manto di copertura in coppi.

pannello multistrato

Pannello con particolare ondulazione, atto a offrire al coppo tre punti di appoggio impedendone lo scivolamento. La composizione in speciale multistrato impregnato sottovuoto garantisce perfetta impermeabilità e forte resistenza agli sbalzi di temperatura e al gelo.

pannello isolante sottocoppo in polistirene estruso

La lastra per l'isolamento delle coperture sottocoppo è costituita da polistirene estruso monostrato di colore indaco, con resistenza alla compressione di kPa, con pelle di estrusione, battentata sui quattro lati, con dimensioni pari a:

- spessore: da a ... mm;
- dimensioni: ... · ... mm;
- passo dei coppi:.... mm.

L'interasse fra le scanalature di.... e mm deve permettere l'impiego del tipo di coppi più diffuso sul mercato.

pannello isolante sottocoppo in polistirene espanso

La particolare sagomatura consente un perfetto alloggiamento ai coppi o alle tegole facilitandone la posa. I particolari agganci e sormonti dei singoli elementi devono consentire un'assoluta tenuta all'acqua e un'omogenea coibentazione, garantendo un'ottima ventilazione.

Normativa di riferimento

Nel caso di contestazione, le procedure di prelievo dei campioni, i metodi di prova e la valutazione dei risultati sono quelli indicati nelle norme UNI di seguito riportate:

UNI 8625-1 – Edilizia. Prove di coperture discontinue. Determinazione della permeabilità all'acqua;

UNI 8626 – Edilizia. Prodotti per coperture discontinue. Caratteristiche, piani di campionamento e limiti di accettazione;

UNI 8627 – Edilizia. Sistemi di copertura. Definizione e classificazione degli schemi funzionali, soluzioni conformi e soluzioni tecnologiche;

UNI 9308-1 – Coperture discontinue. Istruzione per la progettazione. Elementi di tenuta;

UNI 10372 – Coperture discontinue. Istruzioni per la progettazione, l'esecuzione e la manutenzione di coperture realizzate con elementi metallici in lastre.

Impermeabilizzazioni e coperture piane

Generalità

I prodotti per impermeabilizzazioni e per coperture piane sono sotto forma di:

- membrane in fogli e/o rotoli da applicare a freddo o a caldo, in fogli singoli o pluristrato;
- prodotti forniti in contenitori (solitamente liquidi e/o in pasta) da applicare a freddo o a caldo su eventuali armature (che restano inglobate nello strato finale) fino a formare in sito una membrana continua.

norma di riferimento

UNI 8178 – Edilizia. Coperture. Analisi degli elementi e strati funzionali.

Classificazione delle membrane

Le membrane si classificano in base:

- al materiale componente, per esempio:
- bitume ossidato fillerizzato;

- bitume polimero elastomero;
- bitume polimero plastomero;
- etilene propilene diene;
- etilene vinil acetato, ecc.
- al materiale di armatura inserito nella membrana, per esempio:
 - armatura vetro velo;
 - armatura poliammide tessuto;
 - armatura polipropilene film;
 - armatura alluminio foglio sottile, ecc.
- al materiale di finitura della faccia superiore, per esempio:
 - poliestere film da non asportare;
 - polietilene film da non asportare;
 - graniglie, ecc.
- al materiale di finitura della faccia inferiore, per esempio:
 - poliestere non tessuto;
 - sughero;
 - alluminio foglio sottile, ecc.

Prodotti forniti in contenitori

I prodotti forniti in contenitori possono essere:

- mastici di rocce asfaltiche e di asfalto sintetico;
- asfalti colati;
- malte asfaltiche;
- prodotti termoplastici;
- soluzioni in solvente di bitume;
- emulsioni acquose di bitume;
- prodotti a base di polimeri organici.

Il direttore dei lavori, ai fini della loro accettazione, può procedere a controlli (anche parziali) su campioni della fornitura. In ogni caso, l'appaltatore dovrà consegnare l'attestato di conformità della fornitura.

Le membrane per coperture di edifici in relazione allo strato funzionale che vanno a costituire (per esempio: strato di tenuta all'acqua, strato di tenuta all'aria, strato di schermo e/o barriera al vapore, strato di protezione degli strati sottostanti, ecc.), devono rispondere alle prescrizioni del progetto e, in mancanza, alla norma **UNI 8178**.

Membrane destinate a formare strati di schermo e/o barriera al vapore

Le caratteristiche da considerare ai fini dell'accettazione delle membrane destinate a formare strati di schermo e/o barriera al vapore sono le seguenti (norme **UNI 9380-1** e **UNI 9380-2**):

- tolleranze dimensionali (lunghezza, larghezza, spessore);
- difetti, ortometria e massa areica;
- resistenza a trazione;
- flessibilità a freddo;
- comportamento all'acqua;
- permeabilità al vapore d'acqua;
- invecchiamento termico in acqua;
- giunzioni resistenti a trazione e impermeabili all'aria.

I prodotti non normati devono rispondere ai valori dichiarati dal fabbricante e accettati dalla direzione dei lavori.

norme di riferimento

UNI 9380-1 – Membrane per impermeabilizzazione di coperture. Limiti di accettazione dei tipi bpp per strato di barriera e/o schermo al vapore;

UNI 9380-2 – Membrane per impermeabilizzazione di coperture. Limiti di accettazione dei tipi bof per strato di barriera e/o schermo al vapore;

UNI 8629-1 – Membrane per impermeabilizzazione di coperture. Caratteristiche prestazionali e loro significatività;

UNI 8629-2 – Membrane per impermeabilizzazione di coperture. Limiti di accettazione dei tipi bpp per elemento di tenuta;

UNI 8629-3 – Membrane per impermeabilizzazione di coperture. Limiti di accettazione dei tipi bpe per elemento di tenuta;

UNI 8629-4 – Membrane per impermeabilizzazione di coperture. Limiti di accettazione per tipi epdm e iir per elementi di tenuta;

UNI 8629-5 – Membrane per impermeabilizzazione di coperture. Limiti di accettazione dei tipi bpp (con autoprotezione metallica) per elemento di tenuta;

UNI 8629-6 – Membrane per impermeabilizzazione di coperture. Limiti di accettazione dei tipi a base di pvc plastificato per elementi di tenuta;

UNI 8629-7 – Membrane per impermeabilizzazione di coperture. Limiti di accettazione dei tipi bof (con autoprotezione metallica) per elemento di tenuta;

UNI 8629-8 – Membrane per impermeabilizzazione di coperture. Limiti di accettazione dei tipi bof per elemento di tenuta.

Membrane destinate a formare strati di tenuta all'acqua

Le caratteristiche da considerare ai fini dell'accettazione delle membrane destinate a formare strati di tenuta all'acqua sono le seguenti (norma **UNI 8629**, varie parti):

- tolleranze dimensionali (lunghezza, larghezza, spessore);
- difetti, ortometria e massa areica;
- resistenza a trazione e alla lacerazione;
- punzonamento statico e dinamico;
- flessibilità a freddo;
- stabilità dimensionale in seguito ad azione termica;
- stabilità di forma a caldo;
- impermeabilità all'acqua e comportamento all'acqua;
- permeabilità al vapore d'acqua;
- resistenza all'azione perforante delle radici;
- invecchiamento termico in aria e in acqua;
- resistenza all'ozono (solo per polimeriche e plastomeriche);
- resistenza ad azioni combinate (solo per polimeriche e plastomeriche);
- giunzioni resistenti a trazione e impermeabili all'aria.

I prodotti non normati devono rispondere ai valori dichiarati dal fabbricante e accettati dalla direzione dei lavori.

Membrane destinate a formare strati di protezione

Le caratteristiche da considerare ai fini dell'accettazione delle membrane destinate a formare strati di protezione sono le seguenti (norma **UNI 8629**, varie parti):

- tolleranze dimensionali (lunghezza, larghezza, spessore);
- difetti, ortometria e massa areica;
- resistenza a trazione e alle lacerazioni;
- punzonamento statico e dinamico;
- flessibilità a freddo;
- stabilità dimensionali a seguito di azione termica;
- stabilità di forma a caldo (esclusi prodotti a base di pvc, epdm, iir);
- comportamento all'acqua;
- resistenza all'azione perforante delle radici;
- invecchiamento termico in aria;
- giunzioni resistenti a trazione;
- l'autoprotezione minerale deve resistere all'azione di distacco.

I prodotti non normati devono rispondere ai valori dichiarati dal fabbricante e accettati dalla direzione dei lavori.

Membrane a base di elastomeri e di plastomeri

Tipologie

I tipi di membrane base di elastomeri e di plastomeri sono:

- membrane in materiale elastomerico senza armatura (si definisce *materiale elastomerico* un materiale che sia fondamentalmente elastico anche a temperature superiori o inferiori a quelle di normale impiego e/o che abbia subito un processo di reticolazione (per esempio gomma vulcanizzata);
- membrane in materiale elastomerico dotate di armatura (si definisce *materiale elastomerico* un materiale che sia relativamente elastico solo entro un intervallo di temperatura corrispondente generalmente a quello di impiego, ma che non abbia subito alcun processo di reticolazione (come per esempio cloruro di polivinile plastificato o altri materiali termoplastici flessibili o gomme non vulcanizzate);
- membrane in materiale plastomerico flessibile senza armatura;
- membrane in materiale plastomerico flessibile dotate di armatura;
- membrane in materiale plastomerico rigido (per esempio polietilene ad alta o bassa densità, reticolato o non, polipropilene);
- membrane polimeriche a reticolazione posticipata (per esempio polietilene clorosolfanato) dotate di armatura;
- membrane polimeriche accoppiate (membrane polimeriche accoppiate o incollate sulla faccia interna ad altri elementi aventi funzioni di protezione o altra funzione particolare, comunque non di tenuta. In questi casi, quando la parte accoppiata all'elemento polimerico impermeabilizzante ha importanza fondamentale per il comportamento in opera della membrana, le prove devono essere eseguite sulla membrana come fornita dal produttore).

Classi di utilizzo

Le classi di utilizzo delle membrane base di elastomeri e di plastomeri sono le seguenti:

- classe A: membrane adatte per condizioni eminentemente statiche del contenuto (per esempio bacini, dighe, sbarramenti, ecc.);
- classe B: membrane adatte per condizioni dinamiche del contenuto (per esempio canali, acquedotti, ecc.);
- classe C: membrane adatte per condizioni di sollecitazioni meccaniche particolarmente gravose, concentrate o no (per esempio fondazioni, impalcati di ponti, gallerie, ecc.);
- classe D: membrane adatte anche in condizioni di intensa esposizione agli agenti atmosferici e/o alla luce;
- classe E: membrane adatte per impieghi in presenza di materiali inquinanti e/o aggressivi (per esempio discariche, vasche di raccolta e/o decantazione, ecc.);
- classe F: membrane adatte per il contatto con acqua potabile o sostanze di uso alimentare (per esempio acquedotti, serbatoi, contenitori per alimenti, ecc.).

Nell'utilizzo delle membrane polimeriche per impermeabilizzazione, possono essere necessarie anche caratteristiche comuni a più classi.

Accettazione

Le membrane a base di elastomeri e di plastomeri devono rispettare le caratteristiche previste dalle varie parti della norma **UNI 8898**, anche se attualmente ritirata senza sostituzione.

Prodotti forniti sotto forma di liquidi o paste

I prodotti forniti solitamente sotto forma di liquidi o paste destinati principalmente a realizzare strati di tenuta all'acqua (ma anche altri strati funzionali della copertura piana), a seconda del materiale costituente, devono rispondere alle caratteristiche e ai valori di limiti di riferimento normalmente applicati. Quando non sono riportati limiti, si intende che valgono quelli dichiarati dal produttore nella sua documentazione tecnica e accettati dalla direzione dei lavori.

Bitumi da spalmatura per impermeabilizzazioni

I bitumi da spalmatura per impermeabilizzazioni (in solvente e/o emulsione acquosa) devono rispondere ai limiti specificati, per i diversi tipi, alle prescrizioni delle seguenti norme:

UNI 4157 – Edilizia. Bitumi da spalmatura per impermeabilizzazioni. Campionamento e limiti di accettazione;

UNI SPERIMENTALE 4163 – Impermeabilizzazione delle coperture. Bitumi da spalmatura. Determinazione dell'indice di penetrazione dei bitumi.

Tabella 36.1 - Caratteristiche dei bitumi da spalmatura

Indicazione per la designazione	Penetrazione a 25°C [dmm/min]	Punto di rammollimento (palla anello °C/min)
0	40	55
15	35	65
25	20	80

Malte asfaltiche

Le malte asfaltiche per impermeabilizzazione devono rispondere alle seguenti norme:

UNI 5660 – Impermeabilizzazione delle coperture. Malte asfaltiche. Caratteristiche e prelievo dei campioni;

UNI 5661 – Impermeabilizzazione delle coperture. Malte asfaltiche. Determinazione del punto di rammollimento con il metodo palla-anello;

UNI 5662 – Impermeabilizzazione delle coperture. Malte asfaltiche. Determinazione dello scorrimento su piano inclinato;

UNI 5663 – Impermeabilizzazione delle coperture. Malte asfaltiche. Determinazione della fragilità (punto di rottura);

UNI 5664 – Impermeabilizzazione delle coperture. Malte asfaltiche. Determinazione dell'impermeabilità all'acqua;

UNI 5665 – Impermeabilizzazione delle coperture. Malte asfaltiche. Trattamento di termo-ossidazione.

Asfalti colati

Gli asfalti colati per impermeabilizzazione devono rispondere alle seguenti norme:

UNI 5654 – Impermeabilizzazione delle coperture. Asfalti colati. Caratteristiche e prelievo dei campioni;

UNI 5655 – Impermeabilizzazione delle coperture. Asfalti colati. Determinazione del punto di rammollimento con il metodo palla-anello (ritirata senza sostituzione);

UNI 5656 – Impermeabilizzazione delle coperture. Asfalti colati. Determinazione dello scorrimento su piano inclinato;

UNI 5657 – Impermeabilizzazione delle coperture. Asfalti colati. Determinazione della fragilità a freddo;

UNI 5658 – Impermeabilizzazione delle coperture. Asfalti colati. Determinazione dell'impermeabilità all'acqua;

UNI 5659 – Impermeabilizzazione delle coperture. Asfalti colati. Trattamento di termo-ossidazione.

Mastice di rocce asfaltiche

Il mastice di rocce asfaltiche per la preparazione di malte asfaltiche e degli asfalti colati deve rispondere alla seguente norma:

UNI 4377 – Impermeabilizzazione delle coperture. Mastice di rocce asfaltiche per la preparazione delle malte asfaltiche e degli asfalti colati.

Mastice di asfalto sintetico

Il mastice di asfalto sintetico per la preparazione delle malte asfaltiche e degli asfalti colati deve rispondere alle seguenti norme:

UNI 4378 – Impermeabilizzazione delle coperture. Mastice di asfalto sintetico per la preparazione delle malte asfaltiche e degli asfalti colati;

UNI 4379 – Impermeabilizzazione delle coperture. Determinazione dell'impronta nei mastici di rocce asfaltiche e nei mastici di asfalto sintetici (ritirata senza sostituzione);

UNI 4380 – Impermeabilizzazione delle coperture. Determinazione delle sostanze solubili in solfuro di carbonio presenti nei mastici di rocce asfaltiche e nei mastici di asfalto sintetici;

UNI 4381 – Impermeabilizzazione delle coperture. Estrazione del bitume dai mastici di rocce asfaltiche e dai mastici di asfalto sintetici;

UNI 4382 – Impermeabilizzazione delle coperture. Determinazione degli asfalteni presenti nei bitumi contenuti nei mastici di rocce asfaltiche e nei mastici di asfalto sintetici;

UNI 4383 – Impermeabilizzazione delle coperture. Determinazione dei carbonati presenti nel materiale minerale;

UNI 4384 – Impermeabilizzazione delle coperture. Determinazione delle sostanze insolubili in acido cloridrico presenti nel materiale minerale contenuto nei mastici di rocce asfaltiche e nei mastici di asfalto sintetici;

UNI 4385 – Impermeabilizzazione delle coperture. Controllo granulometrico del materiale minerale contenuto nei mastici di rocce asfaltiche e nei mastici di asfalto sintetici.

Prodotti fluidi o in pasta a base di polimeri organici

I prodotti fluidi o in pasta a base di polimeri organici (bituminosi, epossidici, poliuretanic, epossi-poliuretanic, epossi-catrame, polimetencatrame, polimeri clorurati, acrilici, vinilici, polimeri isomerizzati), devono essere valutate in base alle caratteristiche e ai limiti di riferimento normalmente applicati. Quando non sono riportati limiti, si intende che valgono quelli dichiarati dal produttore nella sua documentazione tecnica e accettati dalla direzione dei lavori.

Le caratteristiche identificative del prodotto in barattolo (prima dell'applicazione) sono le seguenti:

- viscosità in: minimo misurata secondo
- massa volumica kg/dm³: minimo; massimo, misurata secondo
- contenuto di non volatile % in massa: minimo, misurato secondo
- punto di infiammabilità: minimo %, misurato secondo
- contenuto di ceneri: massimo..... g/kg, misurato secondo
-

Per i valori non prescritti si intendono validi quelli dichiarati dal fornitore e accettati dalla direzione dei lavori.

Le caratteristiche di comportamento da verificare in sito o su campioni significativi di quanto realizzati in sito sono le seguenti:

- spessore dello strato finale in relazione al quantitativo applicato per ogni metro quadrato: minimo mm, misurato secondo
- valore dell'allungamento a rottura: minimo %, misurato secondo
- resistenza al punzonamento statico: minimoN, misurato secondo
- resistenza al punzonamento dinamico: minimoN, misurato secondo
- stabilità dimensionale a seguito di azione termica e variazione dimensionale massima in %, misurate secondo
- impermeabilità all'acqua: minima pressione dikPa, misurata secondo
- comportamento all'acqua: variazione di massa massima in%, misurata secondo
- invecchiamento termico in aria a 70°C e variazione della flessibilità a freddo tra prima e dopo il trattamento: massimo°C, misurati secondo
- invecchiamento termico in acqua e variazione della flessibilità a freddo tra prima e dopo il trattamento: massimo°C, misurati secondo
-

Per i valori non prescritti si intendono validi quelli dichiarati dal fornitore e accettati dalla direzione dei lavori.

Rinforzo di guaine liquide a base di resine acriliche ed epoxibituminose

Le guaine liquide a base di resine acriliche ed epoxibituminose e le malte impermeabilizzanti dovranno essere rinforzate con l'applicazione di reti in fibra di vetro.

Per superfici irregolari o inclinate, l'uso di reti realizzate con speciali filati voluminizzati assicura un maggiore assorbimento di resina, evitando fenomeni di gocciolatura e garantendo l'omogeneità della distribuzione del prodotto. Sul prodotto impermeabilizzante appena applicato, dovrà essere posata la rete ben tesa, annegandola mediante spatola, rullo o pennello, avendo cura di sovrapporre i teli per almeno 10 cm evitando la formazione di bolle e piegature.

Vetri

Generalità

Si definiscono *prodotti di vetro* quelli che sono ottenuti dalla trasformazione e lavorazione del vetro. Essi si dividono nelle seguenti principali categorie:

- lastre piane;
- vetri pressati;
- prodotti di seconda lavorazione.

Per le definizioni rispetto ai metodi di fabbricazione, alle loro caratteristiche, alle seconde lavorazioni, nonché per le operazioni di finitura dei bordi, si fa riferimento alle norme UNI. Le modalità di posa sono trattate negli articoli relativi alle vetrazioni e ai serramenti.

Campioni

L'appaltatore dovrà fornire almeno due campioni di ciascun tipo di vetro da impiegare. Tali campioni dovranno essere approvati dalla direzione dei lavori, che può procedere a controlli (anche parziali) su campioni della fornitura, oppure richiedere un attestato di conformità della fornitura alle prescrizioni di seguito indicate.

Prescrizioni di carattere particolare

I tipi di vetro, la composizione e le dimensioni delle lastre, sono indicate sui disegni progettuali esecutivi.

Per ogni tipo di vetrata l'appaltatore dovrà precisare i seguenti dati caratteristici:

- percentuale di trasmissione della luce solare dall'esterno verso l'interno, percepita dall'occhio umano;
- percentuale dell'energia solare riflessa direttamente all'esterno;
- fattore solare;
- coefficiente globale medio di trasmissione termica.

Per le vetrate con intercapedine, si richiede una dettagliata relazione sulla composizione del giunto proposto, in funzione dello stress termico che interviene sulle lastre parzialmente soleggiate e sulle deformazioni prevedibili.

norme di riferimento

UNI 7143 – *Vetri piani. Spessore dei vetri piani per vetrazioni in funzione delle loro dimensioni, dell'azione del vento e del carico neve;*

UNI 6534-74 – *Vetrazioni in opere edilizie. Progettazione, materiali e posa in opera;*

UNI 7143-72 – *Vetri piani. Spessore dei vetri piani per vetrazioni in funzione delle loro dimensioni, dell'azione del vento e del carico neve;*

UNI 7697 – *Criteri di sicurezza nelle applicazioni vetrarie.*

Vetri piani di vetro di silicato sodocalcico

Vetri grezzi

I vetri piani grezzi sono quelli colati e laminati grezzi e anche cristalli grezzi traslucidi e incolori, cosiddetti *bianchi*, eventualmente armati.

Vetri piani lucidi tirati

I vetri piani lucidi tirati sono quelli incolori ottenuti per tiratura meccanica della massa fusa, che presenta sulle due facce, naturalmente lucide, ondulazioni più o meno accentuate, non avendo subito lavorazioni di superficie.

Vetri piani trasparenti float

I vetri piani trasparenti float sono quelli chiari o colorati ottenuti per colata mediante galleggiamento su un bagno di metallo fuso.

Norme di riferimento

UNI EN 572-1 – *Vetro per edilizia. Prodotti a base di vetro di silicato sodocalcico. Definizione e proprietà generali fisiche e meccaniche;*

UNI EN 572-2 – *Vetro per edilizia. Prodotti a base di vetro di silicato sodocalcico. Parte 2: Vetro float;*

UNI EN 572-5 – *Vetro per edilizia. Prodotti a base di vetro di silicato sodocalcico. Vetro stampato;*

UNI EN 572-4 – *Vetro per edilizia. Prodotti a base di vetro di silicato sodocalcico. Vetro tirato;*

UNI EN 572-7 – *Vetro per edilizia. Prodotti a base di vetro di silicato sodocalcico. Vetro profilato armato e non armato;*

UNI EN 12150-1 – *Vetro per edilizia. Vetro di silicato sodocalcico di sicurezza temprato termicamente. Definizione e descrizione;*

UNI EN 12150-2 – *Vetro per edilizia. Vetro di silicato sodocalcico di sicurezza temprato termicamente. Parte 2: Valutazione di conformità/Norma di prodotto.*

Vetri di sicurezza

Vetri piani temprati

I vetri piani temprati sono quelli trattati termicamente o chimicamente in modo da indurre negli strati superficiali tensioni permanenti. Riguardo alle dimensioni e alle relative tolleranze, ai metodi di prova e ai limiti di accettazione dei vetri piani temprati da usare nell'edilizia, si rinvia alla norma **UNI 7142**. La norma si applica ai vetri piani in

lastre monolitiche temprate termicamente nelle loro dimensioni e forme d'impiego (si veda la norma **UNI EN 572-1**). La norma non considera i vetri temprati chimicamente. I vetri temprati non sono consigliati per impieghi ove ci sia pericolo di caduta nel vuoto.

norma di riferimento

UNI 7142 – *Vetri piani. Vetri temprati per edilizia e arredamento.*

Vetri piani stratificati

I vetri piani stratificati sono quelli formati da due o più lastre di vetro e uno o più strati interposti di materia plastica che incollano tra loro le lastre di vetro per l'intera superficie. L'elemento intercalare può anche fornire prestazioni aggiuntive al prodotto finito, per esempio resistenza agli urti, resistenza al fuoco, controllo solare, isolamento acustico.

Lo spessore complessivo della lastra di vetro varia in base al numero e allo spessore delle lastre costituenti, compreso lo spessore intercalare. Gli intercalari possono essere:

- chiari o colorati;
- trasparenti, traslucidi o opachi;
- rivestiti.

Riguardo alla composizione, possono differire per:

- composizione e tipo di materiale;
- caratteristiche meccaniche;
- caratteristiche ottiche.

I vetri stratificati, in base alla loro resistenza alle sollecitazioni meccaniche, si dividono in:

- stratificati per sicurezza semplice;
- stratificati antivandalismo;
- stratificati anticrimine;
- stratificati antiproiettile.

I prodotti o fogli intercalari devono rispondere alle norme eventuali vigenti per lo specifico prodotto.

Per le altre caratteristiche si deve fare riferimento alle norme seguenti:

- i vetri piani stratificati per sicurezza semplice devono rispondere alla norma **UNI EN ISO 12543-2**;
- i vetri piani stratificati antivandalismo e anticrimine devono rispondere rispettivamente alle norme **UNI EN ISO 12543-2**, **UNI EN 356** e **UNI EN 1063**;
- i vetri piani stratificati antiproiettile devono rispondere alla norma **UNI EN ISO 12543-2**.

norme di riferimento

UNI EN ISO 12543-1 – *Vetro per edilizia. Vetro stratificato e vetro stratificato di sicurezza. Definizioni e descrizione delle parti componenti;*

UNI EN ISO 12543-2 – *Vetro per edilizia. Vetro stratificato e vetro stratificato di sicurezza. Vetro stratificato di sicurezza;*

UNI EN ISO 12543-3 – *Vetro per edilizia. Vetro stratificato e vetro stratificato di sicurezza. Vetro stratificato;*

UNI EN ISO 12543-4 – *Vetro per edilizia. Vetro stratificato e vetro stratificato di sicurezza. Metodi di prova per la durabilità;*

UNI EN ISO 12543-5 – *Vetro per edilizia, Vetro stratificato e vetro stratificato di sicurezza. Dimensioni e finitura dei bordi;*

UNI EN ISO 12543-6 – *Vetro per edilizia. Vetro stratificato e vetro stratificato di sicurezza. Aspetto;*

UNI EN 356 – *Vetro per edilizia - Vetro di sicurezza - Prove e classificazione di resistenza contro l'attacco manuale;*

UNI EN 1063 – *Vetrature di sicurezza. Classificazione e prove di resistenza ai proiettili;*

UNI EN 12600 – *Prova del pendolo. Metodo della prova di impatto e classificazione per vetro piano;*

UNI EN 13541 – *Vetro di sicurezza. Prove e classificazione della resistenza alla pressione causata da esplosioni.*

Vetro antincendio

I vetri stratificati, con riferimento alle caratteristiche antincendio, possono appartenere ai seguenti tipi:

- vetro stratificato con proprietà di resistenza al fuoco, le cui caratteristiche di resistenza non sono ottenute per mezzo di intercalari che reagiscono alle alte temperature. In generale, nessun tipo di vetro può essere classificato come resistente al fuoco. Quando il vetro viene assemblato in un adeguato telaio, allora l'insieme può essere sottoposto a prova e classificato come resistente al fuoco;

- vetro stratificato resistente al fuoco, in cui almeno un intercalare reagisce ad alta temperatura per dare al prodotto la sua resistenza al fuoco. Questo prodotto può anche contenere vetri di per sé stessi resistenti al fuoco.

Il vetro antincendio di classe rei può essere costituito alternando lastre di vetro a strati di silicato di sodio. In caso d'incendio la lastra di vetro più esterna si rompe per effetto del calore, facendo reagire lo strato successivo di silicato di sodio che va a formare una schiuma densa e compatta in grado di assorbire calore e formare un vero e proprio scudo termico nei confronti della fiamma. L'incremento del numero di strati di vetro e silicato contribuisce

ad ottenere tempi di resistenza al fuoco sempre più elevati. Il vetro antincendio può essere applicato a diversi sistemi di intelaiatura costruiti in acciaio o alluminio di caratteristiche:

La classe rei del vetro impiegato deve garantire:

- tenuta al fumo;
- tenuta alla fiamma;
- mantenimento di una temperatura bassa sulla superficie del vetro opposta alla fiamma;
- efficiente isolamento termico in caso di incendio.

norme di riferimento

UNI EN 357 – *Vetro in edilizia. Elementi vetrificati resistenti al fuoco comprendenti prodotti di vetro trasparenti o traslucidi. Classificazione della resistenza al fuoco;*

UNI EN 1634-1 – *Prove di resistenza al fuoco e di controllo della dispersione del fumo per porte e sistemi di chiusura, finestre apribili e loro componenti costruttivi. Parte 1: Prove di resistenza al fuoco per porte e sistemi di chiusura e finestre apribili.*

Vetro retinato

Il vetro retinato si ottiene per colata e laminazione di vetro fuso, nel quale è immersa una rete di acciaio. Esso ha caratteristiche antieffrazione e di sicurezza, e viene utilizzato generalmente per opere edili nelle quali non necessita la trasparenza assoluta, vista la presenza della rete metallica.

Infissi in legno e in metallo

Si intendono per infissi gli elementi aventi la funzione principale di regolare il passaggio di persone, animali, oggetti e sostanze liquide o gassose nonché dell'energia tra spazi interni ed esterni dell'organismo edilizio o tra ambienti diversi dello spazio interno.

Essi si dividono tra elementi fissi (cioè luci fisse non apribili) e serramenti (cioè con parti apribili); gli infissi si dividono, inoltre, in relazione alla loro funzione, in porte, finestre e schermi.

Per la terminologia specifica dei singoli elementi e delle loro parti funzionali in caso di dubbio si fa riferimento alla norma UNI vigente.

I prodotti vengono di seguito considerati al momento della loro fornitura; le modalità di posa sono sviluppate nell'articolo relativo alle vetrazioni ed ai serramenti.

Il Direttore dei lavori, ai fini della loro accettazione, può procedere a controlli (anche parziali) su campioni della fornitura, oppure richiedere un attestato di conformità della fornitura alle prescrizioni di seguito indicate.

Le luci fisse devono essere realizzate nella forma, con i materiali e nelle dimensioni indicate nel disegno di progetto. In mancanza di prescrizioni (od in presenza di prescrizioni limitate) si intende che comunque devono nel loro insieme (telai, lastre di vetro, eventuali accessori, ecc..) resistere alle sollecitazioni meccaniche dovute all'azione del vento od agli urti, garantire la tenuta all'aria, all'acqua, e la resistenza al vento.

Quanto richiesto dovrà garantire anche le prestazioni di isolamento termico, isolamento acustico, comportamento al fuoco e resistenza a sollecitazioni gravose dovute ad attività sportive, atti vandalici, ecc.

Le prestazioni predette dovranno essere garantite con limitato decadimento nel tempo.

Il Direttore dei lavori potrà procedere all'accettazione delle luci fisse mediante i criteri seguenti:

Mediante controllo dei materiali costituenti il telaio, il vetro, gli elementi di tenuta (guarnizioni, sigillanti) più eventuali accessori, e mediante controllo delle caratteristiche costruttive e della lavorazione del prodotto nel suo insieme e/o dei suoi componenti; in particolare trattamenti protettivi del legno, rivestimenti dei metalli costituenti il telaio, l'esatta esecuzione dei giunti, ecc..;

Mediante l'accettazione di dichiarazioni di conformità della fornitura alle classi di prestazione quali tenuta all'acqua, all'aria, resistenza agli urti, ecc.; di tali prove potrà anche chiedere la ripetizione in caso di dubbio o contestazione.

Le modalità di esecuzione delle prove saranno quelle definite nelle relative norme UNI per i serramenti.

I serramenti interni ed esterni (finestre, porte finestre, e similari) dovranno essere realizzati seguendo le prescrizioni indicate nei disegni costruttivi o comunque nella parte grafica del progetto. In mancanza di prescrizioni (od in presenza di prescrizioni limitate) si intende che comunque nel loro insieme devono essere realizzati in modo da resistere alle sollecitazioni meccaniche e degli agenti atmosferici e contribuire, per la parte di loro spettanza, al mantenimento negli ambienti della condizioni termiche, acustiche, luminose, di ventilazione, ecc. lo svolgimento delle funzioni predette deve essere mantenuto nel tempo.

Il Direttore dei lavori potrà procedere all'accettazione dei serramenti mediante il controllo dei materiali che costituiscono l'anta ed il telaio ed i loro trattamenti preservanti ed i rivestimenti mediante il controllo dei vetri, delle guarnizioni di tenuta e/o sigillanti, degli accessori. Mediante il controllo delle sue caratteristiche costruttive, in particolare dimensioni delle sezioni resistenti, conformazione dei giunti, delle connessioni realizzate meccanicamente (viti, bulloni, ecc.) e per aderenza (colle, adesivi, ecc.) e comunque delle parti costruttive che direttamente influiscono sulla resistenza meccanica, tenuta all'acqua, all'aria, al vento, e sulle altre prestazioni richieste.

Il direttore di lavori potrà altresì procedere all'accettazione della attestazione di conformità della fornitura alla prescrizioni indicate nel progetto per le varie caratteristiche od in mancanza a quelle di seguito riportate. Per le classi non specificate valgono i valori dichiarati dal fornitore ed accettati dalla direzione dei lavori

Finestre

tenuta all'acqua, all'aria e resistenza al vento (misurata secondo le norme UNI vigenti), rispettivamente classi E4; A3 e V3;

isolamento acustico (secondo norme UNI vigenti) , $R_w > 37$ d B;

resistenza meccanica (secondo norme UNI vigenti) classe c

La attestazione di conformità dovrà essere comprovata da idonea certificazione e/o documentazione.

Gli accessori per finestre e porte finestre dovranno essere conformi ai criteri di accettazione e prove meccaniche previste dalle norme UNI.

- Si intendono per opere di vetragevole quelle che comportano la collocazione in opera di lastre di vetro (o prodotti simili sempre comunque in funzione di schermo) sia in luci fisse sia in ante fisse o mobili di finestre, portafinestre o porte;

- Si intendono per opere di serramentistica quelle relative alla collocazione di serramenti (infissi) nei vani aperti delle parti murarie destinate a riceverli.

La tipologia, le dimensioni geometriche (comunque da verificare a murature eseguite), il numero e la posizione delle aperture, i sensi di apertura e le caratteristiche delle specchiature sono indicate alla tavola abaco dei serramenti. (Ove vi fosse contrasto tra i disegni ed il presente documento, prevarrà quanto contenuto in quest'ultimo).

Le opere dovranno essere complete di:

vetri;

tamponamenti;

staffaggi con relativa bulloneria, controtelai in tubolare di acciaio zincato;

raccordi con le opere su contorno (essi dovranno essere completi di mostre, cornici, materiale isolante, guaine, sigillature, fissaggi e quant'altro necessario per rendere l'opera rifinita a perfetta regola d'arte).

I serramenti forniti dovranno rispettare le leggi italiane vigenti, nonché le norme UNI-EN applicabili.

I materiali da impiegare per i componenti dei serramenti metallici sono specificati nel presente capitolato.

- La realizzazione delle opere di vetragevole deve avvenire con i materiali e le modalità previsti dal progetto ed ove questo non sia sufficientemente dettagliato valgono le prescrizioni seguenti:

all'esterno rispetto all'interno, ecc. e tenuto conto del numero, posizione e caratteristiche dei tasselli di appoggio, periferici e spaziatori. Le lastre di vetro, in relazione al loro comportamento meccanico, devono essere scelte tenendo conto delle loro dimensioni, delle sollecitazioni previste dovute a carico di vento e neve, alle sollecitazioni dovute ad eventuali sbattimenti ed alle deformazioni prevedibili del serramento. Devono inoltre essere considerate per la loro scelta le esigenze di isolamento termico, acustico, di trasmissione luminosa, di trasparenza o traslucidità, di sicurezza sia ai fini antinfortunistici che di resistenza alle effrazioni, atti vandalici, ecc. Per la valutazione dell'adeguatezza delle lastre alle prescrizioni predette, in mancanza di prescrizioni nel progetto si intendono adottati i criteri stabiliti nelle normative vigenti per l'isolamento termico ed acustico, la sicurezza, ecc.

Gli smussi ai bordi e negli angoli devono prevenire possibili scagliature.

b) I materiali di tenuta, se non precisati nel progetto, si intendono scelti in relazione alla conformazione e dimensioni delle scanalature (o battente aperto con ferma vetro) per quanto riguarda lo spessore e dimensioni in genere, capacità di adattarsi alle deformazioni elastiche dei telai fissi ed ante apribili, resistenza alle sollecitazioni dovute ai cicli termoigrometrici tenuto conto delle condizioni microlocali che si creano i fissaggio (squadrette, tiranti, ecc.) devono avere adeguata resistenza meccanica, essere preferibilmente di metallo non ferroso o comunque protetto dalla corrosione. Tra gli elementi di fissaggio e la lastra deve essere interposto materiale elastico e durabile alle azioni climatiche.

c) La posa in opera deve avvenire previa eliminazione di depositi e materiali dannosi dalle lastre, serramenti, ecc. e collocando i tasselli di appoggio in modo da far trasmettere correttamente il peso della lastra al serramento; i tasselli di fissaggio servono a mantenere la lastra nella posizione prefissata. Le lastre che possono essere urtate devono essere rese visibili con opportuni segnali (motivi ornamentali, maniglie, ecc.). La sigillatura dei giunti tra lastra e serramento deve essere continua in modo da eliminare ponti termici ed acustici. Per i sigillanti e gli adesivi si devono rispettare le prescrizioni previste dal fabbricante per la preparazione e le condizioni ambientali di posa e di manutenzione.

Comunque la sigillatura deve essere conforme a quella richiesta dal progetto od effettuata sui prodotti utilizzati per qualificare il serramento nel suo insieme.

L'esecuzione effettuata secondo la norma UNI 6534 potrà essere considerata conforme alla richiesta del presente Capitolato, nei limiti di validità della norma stessa.

- La realizzazione della posa dei serramenti deve essere effettuata come indicato nel progetto e quando non precisato deve avvenire secondo le prescrizioni seguenti:

a) Le finestre collocate su propri controtelai e fissate con i mezzi previsti dal progetto e comunque in modo da evitare sollecitazioni localizzate.

Il giunto tra controtelaio e telaio fisso, se non progettato in dettaglio onde mantenere le prestazioni richieste al serramento, dovrà essere eseguito con le seguenti attenzioni:

- assicurare tenuta all'aria ed isolamento acustico;

- gli interspazi devono essere sigillati con materiale comprimibile e che resti elastico nel tempo; se ciò non fosse sufficiente (giunti larghi più di 8 mm) si sigillerà anche con apposito sigillante capace di mantenere l'elasticità nel tempo e di aderire al materiale dei serramenti;

- il fissaggio deve resistere alle sollecitazioni che il serramento trasmette sotto l'azione del vento o di carichi dovuti all'utenza (comprese le false manovre).

b) La posa con contatto diretto tra serramento e parte muraria deve avvenire:

- assicurando il fissaggio con l'ausilio di elementi meccanici (zanche, tasselli ad espansione, ecc.);

- sigillando il perimetro esterno con malta previa eventuale interposizione di elementi separatori quale non tessuti, fogli, ecc.;

- curando l'immediata pulizia delle parti che possono essere danneggiate (macchiate, corrose, ecc.) dal contatto con la malta.

c) Le porte devono essere posate in opera analogamente a quanto indicato per le finestre; inoltre si dovranno curare le altezze di posa rispetto al livello del pavimento finito.

Per le porte con alte prestazioni meccaniche (antiefrazione), acustiche, termiche o di comportamento al fuoco, si rispetteranno inoltre le istruzioni per la posa date dal fabbricante ed accettate dalla Direzione dei lavori.

- Il Direttore dei Lavori per la realizzazione opererà come segue:

a) Nel corso dell'esecuzione dei lavori (con riferimento ai tempi ed alle procedure) verificherà che i materiali impiegati e le tecniche di posa siano effettivamente quelle prescritte.

In particolare verificherà la realizzazione delle sigillature tra lastre di vetro e telai e tra i telai fissi ed i controtelai; l'esecuzione dei fissaggi per le lastre non intelaiate; il rispetto delle prescrizioni di progetto, del capitolato e del produttore per i serramenti con altre prestazioni.

b) A conclusione dei lavori eseguirà verifiche visive della corretta messa in opera e della completezza dei giunti, sigillature, ecc. Eseguirà controlli orientativi circa la forza di apertura e chiusura dei serramenti (stimandole con la forza corporea necessaria), l'assenza di punti di attrito non previsti, e prove orientative di tenuta all'acqua, con spazzatori a pioggia, ed all'aria, con l'uso di fumogeni, ecc.

Nelle grandi opere i controlli predetti potranno avere carattere casuale e statistico.

Avrà cura di far aggiornare e raccogliere i disegni costruttivi più significativi unitamente alla descrizione e/o schede tecniche dei prodotti impiegati (specialmente quelli non visibili ad opera ultimata) e le prescrizioni attinenti la successiva manutenzione.

- Trasporto e montaggio.

I manufatti lavorati dovranno essere protetti sia durante il trasporto, sia durante il periodo di immagazzinamento (in officina e in cantiere), sia dopo la posa in opera, fino alla consegna dei locali. La protezione dovrà essere efficace contro gli agenti atmosferici ed altri agenti aggressivi (in particolare la calce). Tutte le macchie che si formeranno sulla superficie esterna e su quella interna dei serramenti durante il loro montaggio saranno prontamente eliminate a cura del fornitore dei manufatti, anche se provocate da altre ditte.

Il fornitore dei serramenti dovrà dare precise indicazioni sui prodotti da utilizzare per manutenzione e la pulizia dei manufatti.

Tutti i serramenti esterni dovranno essere accompagnati da relativa dichiarazione di conformità e marchiati con il simbolo CE.

Definizioni

Si definiscono *infissi* gli elementi edilizi aventi la funzione principale di regolare il passaggio di persone, animali, oggetti e sostanze liquide o gassose tra spazi interni ed esterni dell'organismo edilizio o tra ambienti diversi dello spazio interno.

Il *serramento*, invece, è definito come l'elemento tecnico con la funzione principale di regolare in modo particolare il passaggio di persone, animali, oggetti, e sostanze liquide o gassose, energia, aria ecc.

Essi si dividono in elementi fissi (cioè luci fisse non apribili) e serramenti (cioè con parti apribili). Gli infissi si dividono, a loro volta, in porte, finestre e schermi.

I meccanismi di apertura e chiusura degli infissi devono essere facilmente manovrabili e percepibili e le parti mobili devono poter essere usate esercitando una lieve pressione.

Per la terminologia specifica dei singoli elementi e delle loro parti funzionali in caso di dubbio si fa riferimento alla norma **UNI 8369** (varie parti).

norme di riferimento

UNI 7895 – Disegni tecnici. Designazione simbolica del senso di chiusura e delle facce delle porte, finestre e persiane;

UNI 8369-1 – Edilizia. Chiusure verticali. Classificazione e terminologia;

UNI 8369-2 – Edilizia. Pareti perimetrali verticali. Classificazione e terminologia;

UNI 8369-3 – Edilizia. Chiusure verticali. Classificazione e terminologia dei serramenti esterni verticali;

UNI 8369-4 – Edilizia. Chiusure verticali. Classificazione e terminologia degli schermi;

UNI 8369-5 – Edilizia. Chiusure verticali. Giunto tra pareti perimetrali verticali e infissi esterni. Terminologia e simboli per le dimensioni;

UNI 8370 – Edilizia. Serramenti esterni. Classificazione dei movimenti di apertura delle ante.

Campioni

L'appaltatore dovrà esibire un campione di ogni tipologia di ogni infisso della fornitura ai fini dell'approvazione da parte della direzione dei lavori.

Il campione di infisso deve essere limitato ad un modulo completo di telaio, parte apribile e cerniere, meccanismi di chiusura, comandi, accessori e guarnizioni. Resta inteso che i manufatti che saranno consegnati in cantiere dovranno essere tassativamente uguali ai campioni approvati dal direttore dei lavori, comprese le anodizzazioni e/o le verniciature.

L'appaltatore deve consegnare l'attestato di conformità della fornitura alle prescrizioni contrattuali e alle normative vigenti.

Tipologie dei serramenti di progetto

La tipologia dei serramenti, il sistema di apertura, le dimensioni (in mm) e il meccanismo di chiusura sono quelli indicati nella tabella 38.1.

Tabella 38.1 - Tipologie dei serramenti di progetto

Codice identificativo del serramento (riferimento: abaco dei serramenti)	Dimensioni [mm]	Sistema di apertura	Meccanismo di apertura	Elaborato grafico di riferimento
				Vedi tav. allegate al progetto

Marcatura CE

Il marchio CE non riguarda la posa in opera. L'attestazione obbligatoria deve riguardare almeno i seguenti requisiti (**UNI EN 14351-1**):

- tenuta all'acqua, mediante la prova in laboratorio (norma **UNI EN 1027**);
- permeabilità all'aria, mediante la prova in laboratorio (norma **UNI EN 1026**);
- resistenza al vento, mediante prova in laboratorio (norma **UNI EN 12211**);
- resistenza termica, mediante il procedimento di calcolo indicato dalla norma **UNI EN ISO 10077-1** oppure **10077-2** o in alternativa con la prova in laboratorio (norma **UNI EN ISO 12657-1**);
- prestazione acustica, mediante procedimento di calcolo o, in alternativa, con la prova in laboratorio (norma **UNI EN ISO 140-3**);
- emissione di sostanze dannose verso l'interno del locale;
- resistenza all'urto.

Le tipologie di serramenti più importanti con l'obbligo della marcatura CE sono le seguenti:

- porte per uso esterno ad esclusivo uso dei pedoni (ad una o due ante; con pannelli laterali e/o sopraluce);
- porte destinate ad uscita di sicurezza con maniglioni antipanico;
- finestre (uso esterno) ad una e due ante (incluso le guarnizioni di tenuta alle intemperie);
- porte finestre (uso esterno) ad una e due ante (incluso le guarnizioni di tenuta alle intemperie);
- finestre scorrevoli orizzontali;
- finestre francesi;
- finestre da tetto con o senza materiali antifiamma;
- porte blindate per uso esterno;
- porte automatiche (con radar) motorizzate;
- tutti i prodotti che possono essere in versione manuale o motorizzata;
- tutti i prodotti che possono essere ciechi, parzialmente o totalmente vetrati;
- tutti i prodotti che possono essere assemblati in due o più unità.

norma di riferimento

UNI EN 14351-1 – Finestre e porte. Norma di prodotto, caratteristiche prestazionali. Parte 1: Finestre e porte esterne pedonali senza caratteristiche di resistenza al fuoco e/o di tenuta al fumo.

Documentazione da fornire al direttore dei lavori

L'appaltatore è obbligato a fornire al direttore dei lavori la documentazione rilasciata dal produttore riguardante:

- dichiarazione di conformità a norma dei prodotti forniti;
- istruzioni di installazione del prodotto;
- istruzioni sull'uso e sulla manutenzione dei prodotti;
- marcatura CE.

Forme. Luci fisse

Le luci fisse devono essere realizzate nella forma, con i materiali e nelle dimensioni indicate nel disegno di progetto. In mancanza di prescrizioni (o in presenza di prescrizioni limitate), si intende che comunque devono – nel loro insieme (telai, lastre di vetro, eventuali accessori, ecc.) – resistere alle sollecitazioni meccaniche dovute all'azione del vento o agli urti, garantire la resistenza al vento e la tenuta all'aria e all'acqua.

Quanto richiesto dovrà garantire anche le prestazioni di isolamento termico, isolamento acustico, comportamento al fuoco e resistenza a sollecitazioni gravose dovute ad attività sportive, atti vandalici, ecc.

Le prestazioni predette dovranno essere garantite con limitato decadimento nel tempo.

Il direttore dei lavori potrà procedere all'accettazione delle luci fisse mediante i criteri seguenti:

- controllo dei materiali costituenti il telaio, il vetro e gli elementi di tenuta (guarnizioni, sigillanti) più eventuali accessori;
- controllo delle caratteristiche costruttive e della lavorazione del prodotto nel suo insieme e/o dei suoi componenti (in particolare, trattamenti protettivi del legno, rivestimenti dei metalli costituenti il telaio, esatta esecuzione dei giunti, ecc.);
- accettazione di dichiarazioni di conformità della fornitura alle classi di prestazione quali tenuta all'acqua, all'aria, resistenza agli urti, ecc.

Le modalità di esecuzione delle prove saranno quelle definite nelle relative norme UNI per i serramenti.

Serramenti interni ed esterni

I serramenti interni ed esterni (finestre, porte-finestre e simili) dovranno essere realizzati seguendo le prescrizioni indicate nei disegni costruttivi. In mancanza di prescrizioni (o in presenza di prescrizioni limitate), si intende che comunque devono, nel loro insieme, essere realizzati in modo da resistere alle sollecitazioni meccaniche e degli agenti atmosferici e contribuire, per la parte di loro spettanza, al mantenimento negli ambienti delle condizioni termiche, acustiche, luminose, di ventilazione, ecc. Lo svolgimento delle funzioni predette deve essere mantenuto nel tempo.

Il direttore dei lavori potrà procedere all'accettazione dei serramenti mediante:

- il controllo dei materiali che costituiscono l'anta e il telaio, i loro trattamenti preservanti e i rivestimenti;
- il controllo dei vetri, delle guarnizioni di tenuta e/o sigillanti e degli accessori;
- il controllo delle caratteristiche costruttive (in particolare, dimensioni delle sezioni resistenti, conformazione dei giunti e connessioni realizzate meccanicamente – viti, bulloni, ecc. – e per aderenza – colle, adesivi, ecc. – e, comunque, delle parti costruttive che direttamente influiscono sulla resistenza meccanica, sulla tenuta all'acqua, all'aria, al vento e sulle altre prestazioni richieste.

Gli infissi dovranno possedere le seguenti caratteristiche:

– finestre:

- isolamento acustico:
- tenuta all'acqua, all'aria e resistenza al vento (misurata secondo la norma **UNI EN 1027**): classi,, e
- resistenza meccanica (misurata secondo le norme **UNI 9158** e **UNI EN 107**):

-

– porte interne:

- tolleranze dimensionali:
- spessore: (misurato secondo la norma **UNI EN 951**);
- planarità: (misurata secondo la norma **UNI EN 952**);
- resistenza all'urto corpo molle (misurata secondo la norma **UNI 8200**):
- corpo d'urto: kg;
- altezza di caduta: cm;
- resistenza al fuoco e controllo della dispersione del fumo (misurati secondo la norma **UNI EN 1634-1**): classe
- resistenza al calore per irraggiamento (misurata secondo la norma **UNI 8328**): classe
-

– porte esterne:

- tolleranze dimensionali:
- spessore: (misurato secondo la norma **UNI EN 951**);
- planarità: (misurata secondo la norma **UNI EN 952**);
- tenuta all'acqua, aria, resistenza al vento (misurata secondo la norma **UNI EN 1027**):

- resistenza all'antintrusione (misurata secondo la norma **UNI 9569**): classe

-

L'attestazione di conformità dovrà essere comprovata da idonea certificazione e/o documentazione fornita dall'appaltatore al direttore dei lavori.

Schermi (tapparelle, persiane, antoni)

Gli schermi (tapparelle, persiane, antoni) con funzione prevalentemente oscurante dovranno essere realizzati nella forma, con il materiale e nelle dimensioni indicate nel disegno di progetto. In mancanza di prescrizioni o con prescrizioni insufficienti, si intende che, comunque, lo schermo deve nel suo insieme resistere alle sollecitazioni meccaniche (vento, sbattimenti, ecc.) e agli agenti atmosferici, mantenendo nel tempo il suo funzionamento.

Il direttore dei lavori dovrà procedere all'accettazione degli schermi mediante:

- il controllo dei materiali che costituiscono lo schermo e dei loro rivestimenti;

- il controllo dei materiali costituenti gli accessori e/o gli organi di manovra;

- la verifica delle caratteristiche costruttive dello schermo, principalmente delle dimensioni delle sezioni resistenti, delle conformazioni delle connessioni realizzate meccanicamente (viti, bulloni ecc.) o per aderenza (colle, adesivi ecc.), e, comunque, delle parti che direttamente influiscono sulla resistenza meccanica e sulla durabilità agli agenti atmosferici.

Il direttore dei lavori potrà, altresì, procedere all'accettazione mediante attestazione di conformità della fornitura alle caratteristiche di resistenza meccanica e di comportamento agli agenti atmosferici (corrosioni, cicli con lampade solari, camere climatiche, ecc.). L'attestazione dovrà essere comprovata da idonea certificazione e/o documentazione.

Prescrizioni dimensionali e prestazionali per i portatori di handicap

Porte interne

La luce netta della porta di accesso di ogni edificio e di ogni unità immobiliare deve essere di almeno 80 cm. La luce netta delle altre porte interne deve essere di almeno 75 cm.

L'altezza delle maniglie deve essere compresa tra gli 85 e i 95 cm (altezza consigliata: 90 cm).

Devono, inoltre, essere preferite soluzioni per le quali le singole ante delle porte non abbiano larghezza superiore ai 120 cm, e gli eventuali vetri siano collocati ad una altezza di almeno 40 cm dal piano del pavimento.

L'anta mobile deve poter essere usata esercitando una pressione non superiore a 8 kg.

Infissi esterni

L'altezza delle maniglie o dispositivo di comando deve essere compresa tra 100 e 130 cm; consigliata 115 cm.

Nelle finestre lo spigolo vivo della traversa inferiore dell'anta apribile deve essere opportunamente sagomato o protetto per non causare infortuni.

L'anta mobile deve poter essere usata esercitando una pressione non superiore a 8 kg.

Serramenti in acciaio

Componenti dei serramenti

Tutti i componenti dei serramenti della fornitura conforme alle prescrizioni progettuali (telai metallici, accessori, vetrazioni, guarnizioni, schermi, ecc.) devono essere costruiti con caratteristiche che non rilascino sostanze pericolose oltre i limiti ammessi dalle norme sui materiali.

Materiali e norme di riferimento

Alluminio

a) telai:

UNI EN 573-3 – Alluminio e leghe di alluminio. Composizione chimica e forma dei prodotti semilavorati. Sistema di designazione sulla base dei simboli chimici;

UNI EN 12020-1 – Alluminio e leghe di alluminio. Profilati di precisione estrusi, di leghe EN AW-6060 e EN AW-6063. Parte 1: Condizioni tecniche di controllo e di fornitura;

UNI EN 12020-2 – Alluminio e leghe di alluminio. Profilati di precisione estrusi di leghe EN AW-6060 e EN AW-6063. Parte 2: Tolleranze dimensionali e di forma;

UNI EN 14024 – Profili metallici con taglio termico. Prestazioni meccaniche. Requisiti, verifiche e prove per la valutazione;

b) laminati di trafilati o di sagomati non estrusi in alluminio:

UNI EN 573-3 – Alluminio e leghe di alluminio. Composizione chimica e forma dei prodotti semilavorati. Sistema di designazione sulla base dei simboli chimici;

UNI EN 485-2 – Alluminio e leghe di alluminio. Lamiere, nastri e piastre. Parte 2: Caratteristiche meccaniche;

UNI EN 754-2 – Alluminio e leghe di alluminio. Barre e tubi trafilati. Tubi estrusi con filiera a ponte, tolleranze;

c) getti in alluminio:

UNI EN 1706 – *Alluminio e leghe di alluminio. Getti. Composizione chimica e caratteristiche meccaniche.*

profili in acciaio

a) telai:

UNI EN 10079 – *Definizione dei prodotti di acciaio e a quelle di riferimento per gli specifici prodotti;*

b) laminati a caldo:

UNI 10163-1 – *Condizioni di fornitura relative alla finitura superficiale di lamiera, larghi piatti e profilati di acciaio laminati a caldo. Parte 1: Requisiti generali;*

UNI 10163-2 – *Condizioni di fornitura relative alla finitura superficiale di lamiera, larghi piatti e profilati di acciaio laminati a caldo. Parte 2: Lamiere e larghi piatti;*

UNI EN 10163-3 – *Condizioni di fornitura relative alla finitura superficiale di lamiera, larghi piatti e profilati di acciaio laminati a caldo. Parte 3: Profilati;*

UNI EN 10143 – *Lamiere sottili e nastri di acciaio con rivestimento metallico applicato per immersione a caldo in continuo. Tolleranze dimensionali e di forma;*

UNI EN 10025-1 – *Prodotti laminati a caldo di acciai per impieghi strutturali. Parte 1: Condizioni tecniche generali di fornitura;*

UNI EN 10025-2 – *Prodotti laminati a caldo di acciai per impieghi strutturali. Parte 2: Condizioni tecniche di fornitura di acciai non legati per impieghi strutturali;*

UNI EN 10025-3 – *Prodotti laminati a caldo di acciai per impieghi strutturali. Parte 3: Condizioni tecniche di fornitura di acciai per impieghi strutturali saldabili a grano fine allo stato normalizzato/normalizzato laminato;*

UNI EN 10025-4 – *Prodotti laminati a caldo di acciai per impieghi strutturali. Parte 4: Condizioni tecniche di fornitura di acciai per impieghi strutturali saldabili a grano fine ottenuti mediante laminazione termo meccanica;*

UNI EN 10025-5 – *Prodotti laminati a caldo di acciai per impieghi strutturali. Parte 5: Condizioni tecniche di fornitura di acciai per impieghi strutturali con resistenza migliorata alla corrosione atmosferica;*

UNI EN 10025-6 – *Prodotti laminati a caldo di acciai per impieghi strutturali. Parte 6: Condizioni tecniche di fornitura per prodotti piani di acciaio per impieghi strutturali ad alto limite di snervamento, bonificati;*

c) lamiera a freddo:

UNI 7958 – *Prodotti finiti di acciaio non legato di qualità laminati a freddo. Lamiere sottili e nastri larghi da costruzione;*

UNI EN 10327 – *Nastri e lamiera di acciaio a basso tenore di carbonio rivestiti per immersione a caldo in continuo, per formatura a freddo. Condizioni tecniche di fornitura;*

d) lamiera zincate:

UNI EN 10143 – *Lamiere sottili e nastri di acciaio con rivestimento applicato per immersione a caldo in continuo. Tolleranze sulla dimensione e sulla forma.*

acciaio inossidabile

a) telai:

UNI EN 10088-1 – *Acciai inossidabili. Parte 1: Lista degli acciai inossidabili;*

UNI EN 10088-2 – *Acciai inossidabili. Parte 2: Condizioni tecniche di fornitura delle lamiere e dei nastri per impieghi generali.*

lega di rame

a) telai:

UNI EN 13605 – *Rame e leghe di rame. Profilati di rame e fili profilati per usi elettrici.*

b) lamiera in rame:

UNI EN 13599:2003 – *Rame e leghe di rame. Piatti, lastre e nastri di rame per usi elettrici.*

Finitura superficiale dei telai metallici

La finitura superficiale dei telai metallici dei serramenti dovrà essere priva di difetti visibili ad occhio nudo (graffi, colature, rigonfiamenti, ondulazione e altre imperfezioni) a distanza non inferiore a 5 m per gli spazi esterni e a 3 m per gli spazi interni.

La finitura superficiale non deve subire corrosioni o alterazioni di aspetto per un periodo di tempo adeguato alla vita del manufatto, e in cantiere deve essere evitato il contatto con sostanze o materiali che possano instaurare fenomeni corrosivi. Il colore deve essere quello previsto dal progetto esecutivo.

In base al tipo di metallo si indicano le seguenti norme di riferimento:

a) alluminio:

UNI EN 12206-1 – *Pitture e vernici - Rivestimenti di alluminio e di leghe di alluminio per applicazioni architettoniche - Parte 1: Rivestimenti preparati a partire da materiali in polvere.*

b) acciaio:

UNI EN ISO 12944-1 – Pitture e vernici. Protezione dalla corrosione di strutture di acciaio mediante verniciatura. Introduzione generale;

UNI EN ISO 12944-2 – Pitture e vernici. Protezione dalla corrosione di strutture di acciaio mediante verniciatura. Classificazione degli ambienti;

UNI EN ISO 12944-3 – Pitture e vernici. Protezione dalla corrosione di strutture di acciaio mediante verniciatura. Considerazioni sulla progettazione;

UNI EN ISO 12944-4 – Pitture e vernici. Protezione dalla corrosione di strutture di acciaio mediante verniciatura. Tipi di superficie e loro preparazione;

UNI EN ISO 12944-5 – Pitture e vernici - Protezione dalla corrosione di strutture di acciaio mediante verniciatura. Parte 5: Sistemi di verniciatura protettiva.

I trattamenti di metallizzazione devono rispettare le seguenti norme:

- zincatura elettrolitica:

UNI ISO 2081 – Rivestimenti metallici. Rivestimenti elettrolitici di zinco su ferro o acciaio;

- zincatura a spruzzo:

UNI EN 22063 – Rivestimenti metallici e altri rivestimenti inorganici. Metallizzazione termica a spruzzo. Zinco, alluminio e loro leghe;

- cadmiatura:

UNI 4720 – Trattamenti superficiali dei materiali metallici. Classificazione, caratteristiche e prove dei rivestimenti elettrolitici di cadmio su materiali ferrosi;

- cromatura:

UNI EN 12540 – Protezione dei materiali metallici contro la corrosione. Rivestimenti elettrodepositati di nichel, nichel più cromo, rame più nichel e rame più nichel più cromo.

c) acciaio inossidabile:

UNI EN 10088-2 – Acciai inossidabili. Parte 2: Condizioni tecniche di fornitura delle lamiere, dei fogli e dei nastri di acciaio resistente alla corrosione per impieghi generali.

Telai e controtelai

I telai dei serramenti dovranno essere realizzati con profili in, lega (con o senza taglio termico), con sistema di tenuta (a giunto aperto, a battuta semplice o doppia).

Dai traversi inferiori dei serramenti dovrà essere consentito lo scarico verso l'esterno delle acque meteoriche, evitando reflussi verso l'interno dell'ambiente. Sui traversi dovranno essere presenti opportuni fori di drenaggio in numero e dimensioni sufficienti a garantire l'eliminazione di eventuali condense e infiltrazioni d'acqua dalle sedi dei vetri verso l'esterno.

Tutti i serramenti dovranno essere dotati di coprifili ed eventuali raccordi a davanzale esterno e interno.

I controtelai dovranno essere realizzati in (tipo di metallo), lega

Accessori

Tutti gli accessori impiegati per i serramenti devono avere caratteristiche resistenti alla corrosione atmosferica e tali da assicurare al serramento la prescritta resistenza meccanica, la stabilità e la funzionalità per le condizioni d'uso a cui il serramento è destinato.

Gli accessori devono essere compatibili con le superfici con cui devono essere posti a contatto.

Guarnizioni

Le guarnizioni dei serramenti devono garantire le prestazioni di tenuta all'acqua, permeabilità all'aria, isolamento acustico, e, inoltre, devono essere compatibili con i materiali con cui devono venire a contatto.

Le guarnizioni dei giunti apribili devono potere essere facilmente sostituibili e dovranno essere esclusivamente quelle originali.

norme di riferimento

UNI EN 12365-1 – Accessori per serramenti. Guarnizioni per porte, finestre, chiusure oscuranti e facciate continue. Parte 1: Requisiti prestazionali e classificazione;

UNI EN 12365-2 – Accessori per serramenti. Guarnizioni per porte, finestre, chiusure oscuranti e facciate continue. Parte 2: Metodi di prova per determinare la forza di compressione;

UNI EN 12365-3 – Accessori per serramenti. Guarnizioni per porte, finestre, chiusure oscuranti e facciate continue. Parte 3: Metodo di prova per determinare il recupero elastico;

UNI EN 12365-4 – Accessori per serramenti. Guarnizioni per porte, finestre, chiusure oscuranti e facciate continue. Parte 4: Metodo di prova per determinare il recupero dopo l'invecchiamento accelerato.

Sigillanti

I sigillanti impiegati nei serramenti devono garantire le prestazioni di tenuta all'acqua, tenuta all'aria, tenuta alla polvere e la realizzazione della continuità elastica nel tempo. Inoltre, devono essere compatibili con i materiali con cui devono venire a contatto.

I sigillanti non devono corrodere le parti metalliche con cui vengono a contatto.

norme di riferimento

UNI 9610 – Edilizia. Sigillanti siliconici monocomponenti per giunti. Requisiti e prove;

UNI 9611 – Edilizia. Sigillanti siliconici monocomponenti per giunti. Confezionamento;

UNI EN 26927 – Edilizia. Prodotti per giunti. Sigillanti. Vocabolario;

UNI EN 27390 – Edilizia. Sigillanti per giunti. Determinazione della resistenza allo scorrimento;

UNI EN 28339 – Edilizia. Sigillanti per giunti. Determinazione delle proprietà tensili;

UNI EN 28340 – Edilizia. Prodotti per giunti. Sigillanti. Determinazione delle proprietà tensili in presenza di trazione prolungata nel tempo;

UNI EN 28394 – Edilizia. Prodotti per giunti. Determinazione dell'estrudibilità dei sigillanti monocomponenti;

UNI EN 29048 – Edilizia. Prodotti per giunti. Determinazione dell'estrudibilità dei sigillanti per mezzo di un apparecchio normalizzato.

Caratteristiche dei vetri

I vetri devono rispondere ai requisiti di risparmio energetico, isolamento acustico, controllo della radiazione solare e sicurezza.

La trasmittanza termica non deve essere inferiore a W/m²K, con un valore di fattore solare, con un valore di trasmissione luminosa pari a, certificato da un laboratorio ufficiale, in conformità alla norma **UNI EN 410**.

I valori di trasmittanza termica per le principali tipologie di vetri sono quelli previsti dalla norma **UNI EN ISO 1077**.

Le tipologie dei vetri dei serramenti sono quelle indicate qui di seguito.

Tabella 38.2 - Tipologie dei vetri dei serramenti

Codice identificativo del serramento (riferimento: abaco dei serramenti)	Tipologia vetro del	Caratteristiche	Spessore	Colore	Norme riferimento di

norme di riferimento

UNI EN 410 – Vetro per edilizia. Determinazione delle caratteristiche luminose e solari delle vetrate;

UNI EN ISO 10077-1 – Prestazione termica di finestre, porte e chiusure oscuranti. Calcolo della trasmittanza termica. Parte 1: Generalità;

UNI EN ISO 10077-2 – Prestazione termica di finestre, porte e chiusure. Calcolo della trasmittanza termica. Metodo numerico per i telai.

a) vetri isolanti:

UNI EN 1279-1 – Vetro per edilizia. Vetrate isolanti. Parte 1: Generalità, tolleranze dimensionali e regole per la descrizione del sistema;

UNI EN 1279-2 – Vetro per edilizia. Vetrate isolanti. Parte 2: Metodo per la prova di invecchiamento e requisiti per la penetrazione del vapore d'acqua;

UNI EN 1279-3 – Vetro per edilizia. Vetrate isolanti. Parte 3: Prove d'invecchiamento e requisiti per la velocità di perdita di gas e per le tolleranze di concentrazione del gas;

UNI EN 1279-4 – Vetro per edilizia. Vetrate isolanti. Parte 4: Metodo di prova per le proprietà fisiche delle sigillature del bordo;

UNI EN 1279-5 – Vetro per edilizia. Vetrate isolanti. Parte 5: Valutazione della conformità;

UNI EN 1279-6 – Vetro per edilizia. Vetrate isolanti. Parte 6: Controllo della produzione in fabbrica e prove periodiche;

b) vetro di silicato sodocalcico:

UNI EN 572-1 – Vetro per edilizia. Prodotti a base di vetro di silicato sodocalcico. Definizione e proprietà generali fisiche e meccaniche;

UNI EN 572-2 – Vetro per edilizia. Prodotti a base di vetro di silicato sodocalcico. Parte 2: Vetro float;

UNI EN 572-5 – Vetro per edilizia. Prodotti a base di vetro di silicato sodocalcico. Vetro stampato;

UNI EN 572-4 – Vetro per edilizia. Prodotti a base di vetro di silicato sodocalcico. Vetro tirato;

c) vetro profilato armato e non armato

UNI EN 572-3 – Vetro per edilizia. Prodotti di base di vetro di silicati sodocalcico. Parte 3: Vetro lustrato armato;

UNI EN 572-6 – Vetro per edilizia. Prodotti di base di vetro di silicato sodocalcico. Parte 6: Vetro stampato armato;

UNI EN 572-7 – Vetro per edilizia. Prodotti a base di vetro di silicato sodocalcico. Vetro profilato armato e non armato;

d) vetro stratificato e vetro stratificato di sicurezza:

UNI EN ISO 12543-1 – Vetro per edilizia. Vetro stratificato e vetro stratificato di sicurezza. Definizioni e descrizione delle parti componenti;

UNI EN ISO 12543-2 – Vetro per edilizia. Vetro stratificato e vetro stratificato di sicurezza. Vetro stratificato di sicurezza;

UNI EN ISO 12543-3 – Vetro per edilizia. Vetro stratificato e vetro stratificato di sicurezza. Vetro stratificato;

UNI EN ISO 12543-4 – Vetro per edilizia. Vetro stratificato e vetro stratificato di sicurezza. Metodi di prova per la durabilità;

UNI EN ISO 12543-5 – Vetro per edilizia, Vetro stratificato e vetro stratificato di sicurezza. Dimensioni e finitura dei bordi;

UNI EN ISO 12543-6 – Vetro per edilizia. Vetro stratificato e vetro stratificato di sicurezza. Aspetto;

e) vetro rivestito:

UNI EN 1096-1 – Vetro per edilizia. Vetri rivestiti. Definizione e classificazione;

UNI EN 1096-2 – Vetro per edilizia. Vetri rivestiti. Requisiti e metodi di prova per rivestimenti di classe A, B e S;

UNI EN 1096-3 – Vetro per edilizia. Vetri rivestiti. Requisiti e metodi di prova per rivestimenti di classe C e D;

UNI EN 1096-4 – Vetro per edilizia. Vetri rivestiti. Parte 4: Valutazione della conformità/Norma di prodotto.

Pannelli

I pannelli devono essere inseriti come indicato nei disegni progettuali, e devono essere realizzati in con finitura superficiale interna ed esterna, colore strato isolante in, di densità kg/m³, di resistenza termica m²K/W, spessore mm.

norme di riferimento

UNI EN 12086 – Isolanti termici per edilizia. Determinazione delle proprietà di trasmissione del vapore acqueo;

UNI EN 12087 – Isolanti termici per edilizia. Determinazione dell'assorbimento d'acqua a lungo termine: prova attraverso immersione;

UNI EN 12088 – Isolanti termici per edilizia. Determinazione dell'assorbimento d'acqua per diffusione per lungo periodo.

SERRAMENTO OSCILLOBATTENTE (ANTA RIBALTA) O AD ANTA NORMALE IN ALLUMINIO A TAGLIO TERMICO

Serramenti oscillobattente (anta-ribalta) costruiti con profilati estrusi in alluminio, lega 6060, secondo le norme UNI 9006/I UNI EN 573 UNI EN 755-5 allo stato fisico T5, con stato di finitura TA16 e tolleranze dimensionali e spessori secondo le norme UNI 3879.

Il telaio fisso dovrà avere una profondità totale minima di 60 mm, mentre il telaio mobile delle finestre, per garantire una maggiore resistenza alla pressione dinamica del vento, avrà una profondità di 68 mm.

La larghezza della parete tubolare di contenimento delle squadrette di giunzione sarà di 18 mm compresi gli spessori delle pareti del profilato, per il telaio fisso e per quello mobile.

L'aletta di sovrapposizione interna sul muro sarà di 22 mm (o maggiore) ed avrà la sede per la guarnizione.

I profilati saranno di tipo isolato, avendo la sagoma composta da due estrusi in alluminio collegati meccanicamente e separati termicamente mediante listelli in materiale plastico che riducono lo scambio termico tra le masse metalliche.

L'interruzione del ponte termico sarà ottenuta mediante il basso valore di conduzione termica che caratterizza il materiale di poliammide rinforzato con fibra di vetro del quale sono costituiti i listelli separatori.

Le dimensioni fisiche dei listelli saranno di 15 mm di profondità e 2 mm di spessore.

Il loro bloccaggio sarà meccanico con rullatura dall'esterno previa zigrinatura delle sedi di alluminio per evitare gli scorrimenti.

Il sistema di tenuta all'aria sarà a giunto aperto, cioè con guarnizione centrale in EPDM inserita nel telaio fisso ed avente l'aletta di tenuta in appoggio diretto sull'apposito piano inclinato dell'anta mobile.

Nella traversa inferiore fissa dovranno essere praticate le asole per lo scarico dell'acqua; gli angoli della guarnizione centrale e del profilato dovranno essere sigillati con mastici per evitare infiltrazioni d'aria e d'acqua.

Nella traversa inferiore delle ante mobili, nel caso di utilizzo di vetri isolati, dovranno essere praticati due fori di aerazione per la zona perimetrale del vetro.

Il serramento finito dovrà presentare la superficie esterna piana con fughe di 5mm tra un profilato e l'altro, mentre all'interno il piano individuato dalle parti apribili sporge di 7 mm rispetto a quello individuato dalle parti fisse.

I fermavetro di tipo arrotondato saranno installati mediante uno scatto ottenuto per elasticità del materiale, con sedi per l'inserimento delle guarnizioni di tenuta del vetro.

Per quanto riguarda la tenuta all'aria, all'acqua e al vento (UNI 7979 - UNI EN 42-77-86) i serramenti dovranno garantire le seguenti classi:

Tenuta all'aria = classe A3

Tenuta all'acqua = E4

Resistenza ai carichi del vento = classe V2a

Isolamento acustico con attenuazione di min 32 dB

La posa del serramento con anta asse di rotazione verticale laterale (se richiesto dalla DL) associato ad asse orizzontale inferiore, apribile verso l'interno, giunto aperto, comprende:

- il rilievo delle dimensioni dei vani;

- il serramento e i relativi accessori: meccanismo per la manovra e movimentazione della doppia apertura, maniglia cremonese, dispositivo di sicurezza contro la falsa manovra, cerniere e aste di arresto (braccetti per le finestre) (escluso eventuali pompe a pavimento);

- il controtelaio metallico;

- il trasporto e l'imballo franco cantiere su automezzo;

- la sigillatura perimetrale del serramento fra serramento e controtelaio.

Caratteristiche:

Serramenti metallici esterni, completi di telaio in profilati a taglio termico e vetro montato tipo camera bassoemissivo, per finestre, e portefinestre con marcatura CE (UNI EN 14351-1),- di qualunque forma, tipo, dimensione e numero di battenti profili fermavetro, gocciaio, serratura, ferramenta e maniglia. Con trasmittanza termica complessiva $U_w = < 2,0$ e $> 1,6$ W/m²K (UNI EN ISO 10077-1)

Porte e porte-finestre

Si può adottare il prospetto E2 dell'Allegato E della UNI 14351-1, che indica che per la determinazione del valore di U_p , è possibile procedere secondo le seguenti opzioni:

-Valutazione prestazione sia con metodo semplificato ai sensi della norma UNI EN ISO 10077-1

oppure con calcolo agli elementi finiti ai sensi della norma UNI EN ISO 10077-2 oppure con prova in laboratorio secondo la metodologia descritta dalla norma UNI EN 12567-1.

In ambito di certificazione finale, necessaria al pagamento della forniture e posa dei serramenti, come previsto dalla normativa vigente, occorre consegnare, in allegato alla marcatura CE, la dichiarazione di prestazione dei serramenti come da normativa UNI EN 14351-1. In riferimento alle proprietà meccaniche dell'infisso valutate ai sensi della norma UNI EN 13115 la suddetta dichiarazione, in linea con la documentazione già prodotta, dovrà garantire la rispondenza alla "classe 4".

Riferimenti normativi:

stralcio norma:

UNI EN 14351-1 (finestre e porte norma di prodotto, caratteristiche prestazionali) ... punto 4.17 resistenza meccanica: " le finestre devono essere sottoposte a prova in conformità alle EN 14608 e EN 14609. Prima e dopo tali prove le finestre azionabili manualmente devono essere sottoposte a prova in conformità alla EN12046-1. I risultati devono essere espressi in conformità alla EN 13115".

stralcio norma:

UNI EN 13115 (Finestre - Classificazione delle proprietà meccaniche) - classificazione delle proprietà meccaniche per carico verticale e torsione statica ...Classe 4 pari a 800 N per carico verticale e 350 N per torsione statica.

Prima della produzione occorre che venga proposta alla D.L. una campionatura in opera del serramento tipo e la certificazione delle vetrate secondo la UNI 7697 (applicazione in edilizia scolastica) e la UNI EN 12600 classe 2b2 (per le parti sopra il metro dal pavimento) pvb 0,76 (antiferita con rottura a ragnatela), classe 1b1 per le parti al di sotto del metro dal pavimento ; marcatura CE del produttore per il cantiere specifico.

Il calcolo semplificato della trasmittanza termica del componente finestrato U_w composta da un singolo serramento e relativo vetro (o pannello) si esegue con la formula:

$$U_w = \frac{A_g U_g + A_f U_f + l_g \Psi_g}{A_g + A_f}$$

dove:

DATI GEOMETRICI

A_g è l'area del vetro;

U_g è il valore di trasmittanza termica riferito all'area centrale della vetrata, e non include l'effetto del distanziatore del vetro lungo il bordo della vetrata stessa;

A_f è l'area del telaio;

U_f è il valore di trasmittanza termica del telaio applicabile in assenza della vetrata;

l_g è la lunghezza del perimetro del vetro;

Ψ_g è il valore di trasmittanza termica lineare concernente la conduzione di calore supplementare che avviene a causa dell'interazione tra telaio, vetri e distanziatore dei vetri in funzione delle proprietà termiche di ognuno di questi componenti e si rileva, secondo quanto precisato nell'Annex E della norma UNI EN ISO 10077-1, preferibilmente con il calcolo numerico eseguito in accordo con la norma ISO 10077-2; quando non siano disponibili i risultati di calcolo dettagliati, ci si può riferire ai prospetti seguenti E.1 ed E.2 i quali indicano i valori Ψ_g di default per le tipiche combinazioni di telai, vetri e distanziatori.

$A_w = b \times h$ area finestra

A_f = area telaio mobile/fisso

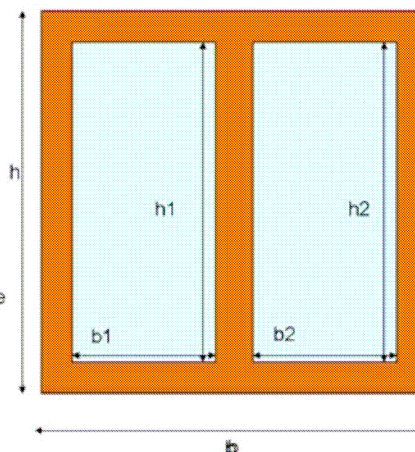
$l_g = 2xb_1 + 2xh_1 + 2xb_2 + 2xh_2$
perimetro **visibile** delle
vetrazioni

n = numero ante 1 o 2

d = spessore della costruzione

h = altezza

b = base



Porte e chiusure resistenti al fuoco

Generalità

Gli elementi di chiusura resistenti al fuoco comprendono:

- porte su perni e su cardini;
- porte scorrevoli orizzontalmente e verticalmente, incluse le porte articolate scorrevoli e le porte sezionali;
- porte a libro in acciaio, monolamiera (non coibentate);
- porte scorrevoli a libro;
- porte basculanti;
- serrande avvolgibili.

Per assicurare la tenuta al fumo le porte tagliafuoco devono essere corredate da guarnizioni etumescenti.

Valutazione delle caratteristiche

La valutazione delle caratteristiche, delle prestazioni, nonché le modalità di redazione del rapporto di prova in forma completa di porte ed elementi di chiusura resistenti al fuoco, si effettua secondo quanto specificato nella norma **UNI EN 1634-1** e, per quanto da essa richiamato, nelle norme **UNI EN 1363-1** e **UNI EN 1363-2**.

La valutazione delle prestazioni, da effettuare tramite la prova a fuoco secondo la curva di riscaldamento prevista dalla **UNI EN 1363-1**, va condotta previo il condizionamento meccanico previsto al punto 10.1.1, comma a) della

norma **UNI EN 1634-1**. Il condizionamento meccanico deve essere eseguito secondo quanto descritto nell'allegato A al **D.M. 20 aprile 2001**.

Salvo diversa indicazione dei decreti di prevenzione incendi, la classe di resistenza al fuoco richiesta per porte e altri elementi di chiusura con la terminologia *re e rei* è da intendersi, con la nuova classificazione, equivalente a E e a EI2 rispettivamente. Laddove sia prescritto l'impiego di porte e altri elementi di chiusura classificati E ed EI2, potranno essere utilizzate porte omologate con la classificazione *re e rei*, nel rispetto di tutte le condizioni previste dal **D.M. 20 aprile 2001**.

Classificazione delle porte resistenti al fuoco

Il sistema di classificazione adottato per le porte resistenti al fuoco è qui di seguito illustrato.

E	15	20	30	45	60	90	120	180	240
EI ₁	15	20	30	45	60	90	120	180	240
EI ₂	15	20	30	45	60	90	120	180	240
EW	-	20	30	-	60	-	-	-	-

Il requisito di tenuta *E* è l'attitudine di una porta o altro elemento di chiusura a non lasciar passare né produrre, se sottoposto all'azione dell'incendio su un lato, fiamme, vapori o gas caldi sul lato non esposto.

La perdita del requisito *E* si ha al verificarsi di uno dei seguenti fenomeni:

- aperture di fessure passanti superiori a fissate dimensioni (punto 10.4.5.3 della norma **UNI EN 1363-1**);
- accensione di un batuffolo di cotone posto ad una distanza di 30 mm per un massimo di 30 s (punto 10.4.5.2 della norma **UNI EN 1363-1**) su tutta la superficie;
- presenza di fiamma persistente sulla faccia non esposta.

Il requisito di isolamento *I* è l'attitudine di una porta o altro elemento di chiusura a ridurre entro un dato limite la trasmissione del calore dal lato esposto all'incendio al lato non esposto.

La perdita del requisito di tenuta significa anche perdita del requisito di isolamento, sia che il limite specifico di temperatura sia stato superato o meno.

Sono previsti due criteri di isolamento:

- isolamento I1;
- isolamento I2.
- isolamento i1

Si considera che l'elemento in prova perde l'isolamento termico al verificarsi del primo dei seguenti fenomeni:

- l'aumento della temperatura media sulla faccia non esposta supera i 140°C (punto 9.1.2.2 della norma **UNI EN 1634-1**);
- l'aumento della temperatura su ogni punto dell'anta, con esclusione della zona entro 25 mm dal bordo visibile o foro di passaggio, supera i 180°C (punto 9.1.2.4 lettera b) della norma **UNI EN 1634-1**);
- l'aumento della temperatura sul telaio supera i 180°C a una distanza di 100 mm dal foro di passaggio se il telaio è più largo di 100 mm, o alla massima distanza possibile se il telaio è inferiore o uguale a 100 mm (punto 9.1.2.3 lettera b) della norma **UNI EN 1634-1**).

isolamento i2

Si considera che l'elemento in prova perde l'isolamento termico al verificarsi del primo dei seguenti fenomeni:

- l'aumento della temperatura media sulla faccia non esposta supera i 140°C (punto 9.1.2.2 della norma **UNI EN 1634-1**);
- l'aumento della temperatura su ogni punto dell'anta, con esclusione della zona entro 100 mm dal bordo visibile o foro di passaggio, supera i 180°C (punto 9.1.2.3 lettera c) della norma **UNI EN 1634-1**);
- l'aumento della temperatura sul telaio supera i 360°C a una distanza di 100 mm dal foro di passaggio se il telaio è più largo di 100 mm o alla massima distanza possibile se il telaio è inferiore o uguale a 100 mm (punto 9.1.2.3 lettera b) della norma **UNI EN 1634-1**).

Il requisito di irraggiamento *W* è l'attitudine di una porta o altro elemento di chiusura a resistere all'incendio agente su una sola faccia, riducendo la trasmissione di calore radiante sia ai materiali costituenti la superficie non esposta sia ad altri materiali o a persone ad essa adiacenti.

Una porta o altro elemento di chiusura che soddisfa i criteri di isolamento I1 o I2 si ritiene che soddisfi anche il requisito di irraggiamento *W* per lo stesso tempo. La perdita del requisito di tenuta *E* significa automaticamente perdita del requisito di irraggiamento *W*.

Omologazione

Le porte e altri elementi di chiusura da impiegarsi nelle attività soggette alle norme di prevenzione incendi devono essere omologati.

Per *omologazione* si intende l'atto conclusivo attestante il corretto espletamento della procedura tecnico-amministrativa illustrata nel presente decreto, finalizzata al riconoscimento dei requisiti certificati delle porte

resistenti al fuoco. Con tale riconoscimento è autorizzata la riproduzione del prototipo e la connessa immissione in commercio di porte resistenti al fuoco omologate, con le variazioni consentite dalla norma **UNI EN 1634-1** nel campo di applicazione diretta del risultato di prova, integrate dalle variazioni riportate nell'allegato C al **D.M. 20 aprile 2001**.

Per *prototipo* si intende il campione, parte del campione medesimo e/o la documentazione idonea alla completa identificazione e caratterizzazione della porta omologata, conservati dal laboratorio che rilascia il certificato di prova.

Per *porta omologata* si intende la porta o altro elemento di chiusura per il quale il produttore ha espletato la procedura di omologazione.

Per *produttore* della porta resistente al fuoco, si intende il fabbricante residente in uno dei paesi dell'Unione europea, ovvero in uno dei paesi costituenti l'accordo see, nonché ogni persona che, apponendo il proprio nome, marchio o segno distintivo sulla porta resistente al fuoco, si presenti come rappresentante autorizzato dallo stesso, purché residente in uno dei paesi dell'Unione europea, ovvero in uno dei paesi costituenti l'accordo see.

Per *certificato di prova* si intende il documento, rilasciato dal laboratorio o da un organismo di certificazione, con il quale, sulla base dei risultati contenuti nel rapporto di prova, si certifica la classe di resistenza al fuoco del campione sottoposto a prova.

Per *rapporto di prova* si intende il documento, rilasciato dal laboratorio a seguito della prova, riportante quanto indicato al punto 12 della norma **UNI EN 1634-1** e al punto 12.1 della norma **UNI EN 1363-1**.

L'omologazione decade automaticamente se la porta resistente al fuoco subisce una qualsiasi modifica non prevista nell'atto di omologazione.

Documentazione tecnica che il produttore deve allegare ad ogni fornitura

Il produttore, per ogni fornitura di porte resistenti al fuoco, deve allegare la seguente documentazione tecnica:

- copia dell'atto di omologazione della porta;
- dichiarazione di conformità alla porta omologata;
- libretto di installazione, uso e manutenzione.

Dichiarazione di conformità

Per *dichiarazione di conformità* si intende la dichiarazione, rilasciata dal produttore, attestante la conformità della porta resistente al fuoco alla porta omologata e contenente, tra l'altro, i seguenti dati:

- nome del produttore;
- anno di costruzione;
- numero progressivo di matricola;
- nominativo del laboratorio e dell'organismo di certificazione se diversi;
- codice di omologazione;
- classe di resistenza al fuoco.

Con la dichiarazione di conformità, il produttore si impegna a garantire comunque la prestazione certificata, quali che siano le modifiche apportate alla porta resistente al fuoco tra quelle consentite nell'atto di omologazione.

Marchio di conformità

Per *marchio di conformità* si intende l'indicazione permanente e indelebile apposta dal produttore sulla porta resistente al fuoco, contenente almeno il numero progressivo di matricola e il codice di omologazione.

Il marchio di conformità deve essere applicato dal produttore sulla porta resistente al fuoco.

Libretto di installazione, uso e manutenzione

Per *libretto di installazione, uso e manutenzione* si intende il documento, allegato ad ogni singola fornitura di porte resistenti al fuoco, che riporta, come minimo, i seguenti contenuti:

- modalità e avvertenze d'uso;
- periodicità dei controlli e delle revisioni con frequenza almeno semestrale;
- disegni applicativi esplicativi per la corretta installazione, uso e manutenzione della porta;
- avvertenze importanti a giudizio del produttore.

Norme di riferimento

D.M. 14 dicembre 1993 – *Norme tecniche e procedurali per la classificazione di resistenza al fuoco e omologazione di porte e altri elementi di chiusura.*

D.M. 27 gennaio 1999 – *Resistenza al fuoco di porte e altri elementi di chiusura. Prove e criteri di classificazione.*

D.M. 20 aprile 2001 – *Utilizzazione di porte resistenti al fuoco di grandi dimensioni.*

D.M. 21 giugno 2004 – *Norme tecniche e procedurali per la classificazione di resistenza al fuoco e omologazione di porte e altri elementi di chiusura.*

UNI EN 1634-1 – *Prove di resistenza al fuoco e di controllo della dispersione del fumo per porte e sistemi di chiusura, finestre apribili e loro componenti costruttivi. Parte 1: Prove di resistenza al fuoco per porte e sistemi di chiusura e finestre apribili;*

UNI EN 1634-3 – *Prove di resistenza al fuoco per porte ed elementi di chiusura. Porte e chiusure a tenuta fumo;*

UNI EN 1634-3 – Prove di resistenza al fuoco e di controllo della dispersione del fumo per porte e sistemi di chiusura, finestre apribili e loro componenti costruttivi. Parte 3: Prove di controllo della dispersione del fumo per porte e sistemi di chiusura;

UNI EN 1363-1 – Prove di resistenza al fuoco. Requisiti generali;

UNI EN 1363-2 – Prove di resistenza al fuoco. Procedure alternative e aggiuntive;

UNI ENV 1363-3 – Prove di resistenza al fuoco. Verifica della prestazione del forno.

- elementi verniciati:

UNI 8456 – Prodotti combustibili suscettibili di essere investiti dalla fiamma su entrambe le facce. Reazione al fuoco mediante applicazione di una piccola fiamma;

UNI 8457 – Prodotti combustibili suscettibili di essere investiti dalla fiamma su una sola faccia. Reazione al fuoco mediante applicazione di una piccola fiamma;

UNI 9174 – Reazione al fuoco dei prodotti sottoposti all'azione di una fiamma d'innescio in presenza di calore radiante.

UNI EN ISO 1182 – Prove di reazione al fuoco dei prodotti da costruzione. Prova di non combustibilità.

Apparecchi sanitari

Terminologia, classificazione e limiti di accettazione

Sono denominati *apparecchi sanitari* quei prodotti finiti per uso idraulico-sanitario, costituiti da materiale ceramico, materiali metallici o materie plastiche.

In particolare, per il materiale ceramico sono ammessi solo apparecchi sanitari di prima scelta realizzati con porcellana dura (vetrous china) o gres porcellanato (fire clay), secondo le definizioni della norma **UNI 4542**.

Gli apparecchi in materiale metallico o ceramico dovranno essere conformi alle seguenti norme UNI per quanto concerne i requisiti di accettazione:

UNI 4542 – Apparecchi sanitari. Terminologia e classificazione;

UNI 4543-1 – Apparecchi sanitari di ceramica. Limiti di accettazione della massa ceramica e dello smalto;

UNI 4543-2 – Apparecchi sanitari di ceramica. Prove della massa ceramica e dello smalto.

Requisiti

Gli apparecchi sanitari in generale, indipendentemente dalla loro forma e dal materiale costituente, devono soddisfare i seguenti requisiti:

- robustezza meccanica;
- durabilità meccanica;
- assenza di difetti visibili ed estetici;
- resistenza all'abrasione;
- pulibilità di tutte le parti che possono venire a contatto con l'acqua sporca;
- resistenza alla corrosione (per quelli con supporto metallico);
- funzionalità idraulica.

Norme di riferimento

Lavabi, lavamani e lavelli da cucina

Le caratteristiche dei lavabi, dei lavamani e dei lavelli da cucina, devono rispondere alle seguenti norme:

UNI EN 14688 – Apparecchi sanitari. Lavabi. Requisiti funzionali e metodi di prova;

UNI EN 13310 – Lavelli da cucina. Requisiti funzionali e metodi di prova;

UNI EN 695 – Lavelli da cucina. Quote di raccordo;

UNI EN 14296 – Apparecchi sanitari. Lavabi a canale;

UNI EN 31 – Lavabi. Quote di raccordo;

UNI EN 32 – Lavabi sospesi. Quote di raccordo.

Vasi

Le caratteristiche dei vasi devono rispondere alle seguenti norme:

UNI EN 33 – Vasi a pavimento a cacciata, con cassetta appoggiata. Quote di raccordo;

UNI EN 34 – Vasi sospesi a cacciata, con cassetta appoggiata. Quote di raccordo;

UNI EN 37 – Vasi a pavimento a cacciata, senza cassetta appoggiata. Quote di raccordo;

UNI EN 38 – Vasi sospesi a cacciata, senza cassetta appoggiata. Quote di raccordo;

UNI 8196 – Vasi a sedile ottenuti da lastre di resina metacrilica. Requisiti e metodi di prova;

UNI EN 997 – Apparecchi sanitari. Vasi indipendenti e vasi abbinati a cassetta, con sifone integrato.

Orinatoi

Gli orinatoi devono avere caratteristiche tali da consentire l'evacuazione anche di materiale solido di piccole dimensioni (mozziconi di sigarette, caramelle, ecc.), senza provocare l'ostruzione del raccordo di scarico.

Le caratteristiche degli orinatoi devono rispondere alle seguenti norme:

UNI EN 80 – *Orinatoi a parete senza sifone incorporato. Quote di raccordo;*

UNI EN 12541 – *Rubinetteria sanitaria. Valvole per cassette e orinatoi a chiusura automatica PN 10;*

UNI EN 13407 – *Orinatoi a parete. Requisiti funzionali e metodi di prova.*

Bidè

Le caratteristiche dei bidè devono rispondere alle seguenti norme:

UNI EN 35 – *Bidè appoggiati sul pavimento con alimentazione sopra il bordo. Quote di raccordo;*

UNI EN 36 – *Bidè sospesi con alimentazione sopra il bordo. Quote di raccordo;*

UNI EN 14528 – *Bidè. Requisiti funzionali e metodi di prova;*

UNI 8195 – *Bidè ottenuti da lastre di resina metacrilica. Requisiti e metodi di prova.*

Vasche da bagno

Le caratteristiche delle vasche da bagno devono rispondere alle seguenti norme:

UNI EN 232 – *Vasche da bagno. Quote di raccordo;*

UNI EN 198 – *Specifiche per vasche da bagno per usi domestici prodotte con materiali acrilici.*

UNI EN 263 – *Apparecchi sanitari. Lastre acriliche colate reticolate per vasche da bagno e piatti per doccia per usi domestici.*

Piatti doccia

Le caratteristiche dei piatti doccia devono rispondere alle seguenti norme:

UNI EN 251 – *Piatti doccia. Quote di raccordo;*

UNI EN 263 – *Specifiche per lastre acriliche colate per vasche da bagno e piatti per doccia per usi domestici;*

UNI EN 14527 – *Piatti doccia per impieghi domestici.*

Spazi minimi funzionali per egli apparecchi sanitari

Spazi minimi e misure di sicurezza

L'installazione degli apparecchi sanitari deve rispettare gli spazi minimi di rispetto previsti dall'appendice O della norma **UNI 9182** – *Edilizia. Impianti di alimentazione e distribuzione d'acqua fredda e calda. Criteri di progettazione, collaudo e gestione.* In particolare:

- lo spazio antistante l'apparecchio sanitario deve essere profondo almeno 55 cm;
- la tazza wc e il bidè devono essere distanti almeno 20 cm;
- la tazza wc, il bidè e il lavandino devono essere distanziati almeno 10 cm;
- il wc deve distare dalla parete laterale almeno 15 cm;
- il bidè deve distare dalla parete laterale almeno 20 cm.

I supporti di fissaggio, a pavimento o a parete, devono garantire la stabilità dell'apparecchio durante il suo uso, soprattutto se di tipo sospeso.

Gli apparecchi metallici devono essere collegati al conduttore di protezione, a sua volta collegato a rete di messa a terra.

Le prese di corrente in prossimità degli apparecchi sanitari devono avere requisiti tali da impedire la folgorazione elettrica.

Gli apparecchi sanitari devono essere idoneamente desolidarizzati in conformità all'appendice P della norma **UNI 9182**.

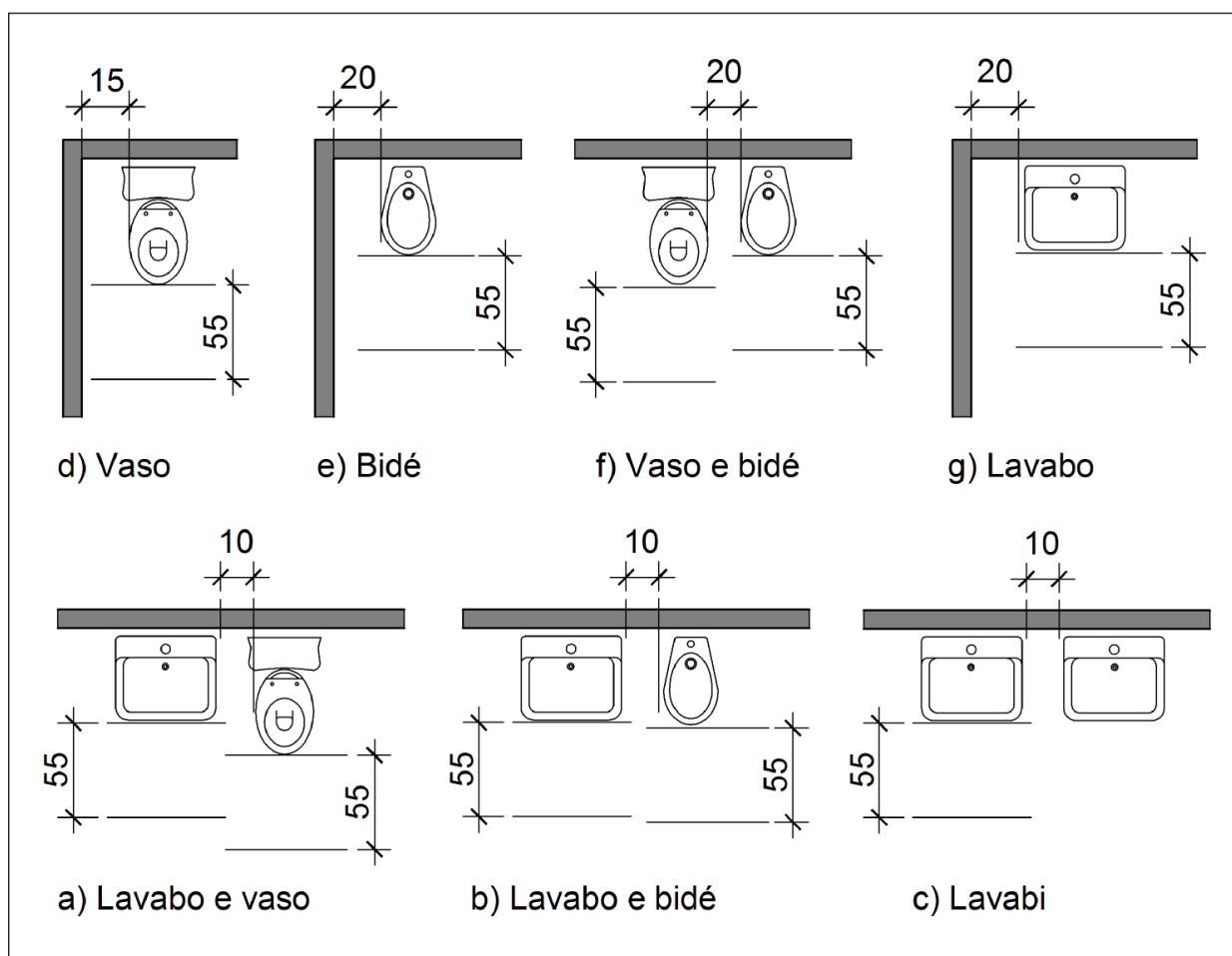


Figura 41.1 - Spazi minimi per gli apparecchi sanitari (norma UNI 9182)

Spazi minimi per i soggetti portatori di handicap deambulanti e su sedia a ruote

Per garantire la manovra e l'uso degli apparecchi anche alle persone con impedita capacità motoria, deve essere previsto, in rapporto agli spazi di manovra di cui al punto 8.0.2 del D.M. n. 236/1989, l'accostamento laterale alla tazza wc, bidè, vasca, doccia, lavatrice e l'accostamento frontale al lavabo.

In particolare devono essere rispettati i seguenti spazi minimi funzionali:

- lo spazio necessario all'accostamento e al trasferimento laterale dalla sedia a ruote alla tazza wc e al bidè, ove previsto, deve essere minimo 100 cm misurati dall'asse dell'apparecchio sanitario;
- - lo spazio necessario all'accostamento laterale della sedia a ruote alla vasca deve essere minimo di 140 cm lungo la vasca con profondità minima di 80 cm;
- lo spazio necessario all'accostamento frontale della sedia a ruote al lavabo deve essere minimo di 80 cm misurati dal bordo anteriore del lavabo.

Accorgimenti per la collocazione degli apparecchi sanitari

Relativamente alle caratteristiche degli apparecchi sanitari, inoltre:

- i lavabi devono avere il piano superiore posto a 80 cm dal calpestio ed essere sempre senza colonna con sifone, preferibilmente del tipo accostato o incassato a parete;
- i wc e i bidè preferibilmente sono di tipo sospeso. In particolare, l'asse della tazza wc o del bidè deve essere posto ad una distanza minima di 40 cm dalla parete laterale, il bordo anteriore a 75÷80 cm dalla parete posteriore e il piano superiore a 45÷50 cm dal calpestio.

Qualora l'asse della tazza wc o del bidè sia distante più di 40 cm dalla parete, si deve prevedere, a 40 cm dall'asse dell'apparecchio sanitario, un maniglione o corrimano per consentire il trasferimento. La doccia deve essere a pavimento, dotata di sedile ribaltabile e doccia a telefono.

Impugnature di sicurezza

- Nei locali igienici deve, inoltre, essere prevista l'attrezzabilità con maniglioni e corrimano orizzontali e/o verticali in vicinanza degli apparecchi. Il tipo e le caratteristiche dei maniglioni o corrimano devono essere conformi alle specifiche esigenze riscontrabili successivamente all'atto dell'assegnazione dell'alloggio, e posti in opera in tale occasione.

Nei servizi igienici dei locali aperti al pubblico è necessario prevedere e installare il corrimano in prossimità della tazza wc, posto ad altezza di 80 cm dal calpestio, e di diametro 3-4 cm. Se fissato a parete, deve essere posto a 5 cm dalla stessa.

Casi di adeguamento

- Nei casi di adeguamento di edifici nei locali igienici, è consentita l'eliminazione del bidè e la sostituzione della vasca con una doccia a pavimento, al fine di ottenere, anche senza modifiche sostanziali del locale, uno spazio laterale di accostamento alla tazza wc, e di definire sufficienti spazi di manovra.

Visitabilità

Negli alloggi di edilizia residenziali nei quali è previsto il requisito della visitabilità, il servizio igienico si intende accessibile se è consentito almeno il raggiungimento di una tazza wc e di un lavabo, da parte di persona su sedia a ruote.

Per *raggiungimento dell'apparecchio sanitario* si intende la possibilità di arrivare sino alla diretta prossimità di esso, anche senza l'accostamento laterale per la tazza wc e frontale per il lavabo.

Rubinetteria sanitaria

Categorie

La rubinetteria sanitaria considerata nel presente articolo è quella appartenenti alle seguenti categorie:

- rubinetti singoli, cioè con una sola condotta di alimentazione;
- gruppo miscelatore, avente due condotte di alimentazione e comandi separati per regolare e miscelare la portata d'acqua.

I gruppi miscelatori possono avere diverse soluzioni costruttive riconducibili ai seguenti casi:

- comandi distanziati o gemellati;
- corpo apparente o nascosto (sotto il piano o nella parete);
- predisposizione per posa su piano orizzontale o verticale.
- miscelatore meccanico, elemento unico che sviluppa le stesse funzioni del gruppo miscelatore, mescolando prima i due flussi e regolando, poi, la portata della bocca di erogazione. Le due regolazioni sono effettuate di volta in volta, per ottenere la temperatura d'acqua voluta.

I miscelatori meccanici possono avere diverse soluzioni costruttive riconducibili ai seguenti casi:

- monocomando o bicomando;
- corpo apparente o nascosto (sotto il piano o nella parete);
- predisposizione per posa su piano orizzontale o verticale;
- miscelatore termostatico, elemento funzionante come il miscelatore meccanico, ma che varia automaticamente la portata di due flussi a temperature diverse per erogare e mantenere l'acqua alla temperatura prescelta.

Caratteristiche

La rubinetteria sanitaria, indipendentemente dal tipo e dalla soluzione costruttiva, deve rispondere alle seguenti caratteristiche:

- inalterabilità dei materiali costituenti e non cessione di sostanze all'acqua;
- tenuta all'acqua alle pressioni di esercizio;
- conformazione della bocca di erogazione in modo da erogare acqua con filetto a getto regolare e, comunque, senza spruzzi che vadano all'esterno dell'apparecchio sul quale devono essere montati;
- proporzionalità fra apertura e portata erogata;
- minima perdita di carico alla massima erogazione;
- silenziosità e assenza di vibrazione in tutte le condizioni di funzionamento;
- facile smontabilità e sostituzione di pezzi;
- continuità nella variazione di temperatura tra la posizione di freddo e quella di caldo e viceversa (per i rubinetti miscelatori).

La rispondenza alle caratteristiche sopraelencate si intende soddisfatta per i rubinetti singoli e i gruppi miscelatori quando essi rispondono alla norma **UNI EN 200** e ne viene comprovata la rispondenza con certificati di prova e/o con apposizione del marchio UNI. Per gli altri rubinetti si applica la norma **UNI EN 200** (per quanto possibile) o si farà riferimento ad altre norme tecniche (principalmente di enti normatori esteri).

Rubinetti a passo rapido, flussometri (per orinatoi, vasi e vuotatoi)

I rubinetti a passo rapido, flussometri, indipendentemente dal materiale costituente e dalla soluzione costruttiva, devono rispondere alle caratteristiche seguenti:

- erogazione di acqua con portata, energia e quantità necessaria per assicurare la pulizia;
- dispositivi di regolazione della portata e della quantità di acqua erogata;
- costruzione tale da impedire ogni possibile contaminazione della rete di distribuzione dell'acqua a monte per effetto di rigurgito;
- contenimento del livello di rumore prodotto durante il funzionamento.

Cassette per l'acqua per vasi, orinatoi e vuotatoi

Le cassette per l'acqua per vasi, orinatoi e vuotatoi, indipendentemente dal materiale costituente e dalla soluzione costruttiva, devono rispondere alle caratteristiche seguenti:

- troppo pieno di sezione tale da impedire in ogni circostanza la fuoriuscita di acqua dalla cassetta;
- rubinetto a galleggiante che regola l'afflusso dell'acqua, realizzato in modo che, dopo l'azione di pulizia, l'acqua fluisca ancora nell'apparecchio, sino a ripristinare nel sifone del vaso il battente d'acqua che realizza la tenuta ai gas;
- costruzione tale da impedire ogni possibile contaminazione della rete di distribuzione dell'acqua a monte per effetto di rigurgito;
- contenimento del livello di rumore prodotto durante il funzionamento.

La rispondenza alle caratteristiche sopraelencate si intende soddisfatta per le cassette dei vasi quando, in abbinamento con il vaso, soddisfano le prove di pulizia/evacuazione.

Fornitura e stoccaggio

I rubinetti devono essere forniti in imballaggi adeguati in grado di proteggerli da urti, graffi, ecc. nelle fasi di trasporto e movimentazione in cantiere.

Il foglio informativo deve accompagnare il prodotto, dichiarando le caratteristiche dello stesso e le altre informazioni utili per il montaggio, la manutenzione, ecc.

Tubi di raccordo rigidi e flessibili (per il collegamento tra i tubi di adduzione e la rubinetteria sanitaria).

I tubi di raccordo rigidi e flessibili, indipendentemente dal materiale costituente e dalla soluzione costruttiva, devono rispondere alle caratteristiche seguenti:

- inalterabilità alle azioni chimiche e all'azione del calore;
- non cessione di sostanze all'acqua potabile;
- indeformabilità alle sollecitazioni meccaniche provenienti dall'interno e/o dall'esterno;
- superficie interna esente da scabrosità che favoriscano depositi;
- pressione di prova uguale a quella di rubinetti collegati.

I tubi metallici flessibili devono essere conformi alla norma **UNI 9028**.

norme di riferimento

UNI 9028 – *Tubi compositi flessibili (e relativi raccordi metallici) per impianti idrici e termici;*

UNI 11208 – *Flessibili estraibili doccia per rubinetteria sanitaria (PN 10).*

Rubinetti idonei ai portatori di handicap

Nei locali igienici destinati a portatori di handicap, devono essere installati preferibilmente rubinetti con comando a leva, con erogazione dell'acqua calda regolabile mediante miscelatori termostatici, così come stabilito dal D.M. n. 236/1989.

I rubinetti devono essere facilmente azionabili dai soggetti portatori di handicap, specialmente se su sedia a ruote o deambulanti.

norme di riferimento

UNI EN 1286 – *Rubinetteria sanitaria. Miscelatori meccanici a bassa pressione. Specifiche tecniche generali;*

UNI EN 1287 – *Rubinetteria sanitaria. Miscelatori termostatici a bassa pressione. Specifiche tecniche generali*

UNI EN 15091 – *Rubinetteria sanitaria. Rubinetteria sanitaria ad apertura e chiusura elettronica;*

UNI EN 1111 – *Rubinetteria sanitaria. Miscelatori termostatici (PN 10). Specifiche tecniche generali;*

UNI EN 816 – *Rubinetteria sanitaria. Rubinetti a chiusura automatica PN 10.*

Norme di riferimento

In caso di contestazione nell'accettazione della rubinetteria si farà riferimento alle seguenti norme:

UNI 9182 – *Edilizia. Impianti di alimentazione e distribuzione d'acqua fredda e calda. Criteri di progettazione, collaudo e gestione;*

UNI EN 200 – *Rubinetteria sanitaria. Rubinetti singoli e miscelatori per sistemi di adduzione acqua di tipo 1 e 2. Specifiche tecniche generali;*

UNI EN 246 – *Rubinetteria sanitaria. Criteri di accettazione dei regolatori di getto;*

• **UNI EN 248** – *Rubinetteria sanitaria. Criteri di accettazione dei rivestimenti Ni-Cr;*

UNI EN 816 – *Rubinetteria sanitaria. Rubinetti a chiusura automatica (PN 10);*

UNI EN 817 – *Rubinetteria sanitaria. Miscelatori meccanici (PN 10). Specifiche tecniche generali;*

UNI EN 1286 – *Rubinetteria sanitaria. Miscelatori meccanici a bassa pressione. Specifiche tecniche generali;*

UNI EN 1287 – *Rubinetteria sanitaria. Miscelatori termostatici a bassa pressione. Specifiche tecniche generali;*

UNI EN 15091 – *Rubinetteria sanitaria. Rubinetteria sanitaria ad apertura e chiusura elettronica;*

UNI 11148 – *Rubinetteria sanitaria. Doccette per rubinetteria da lavello;*

UNI 10856 – *Rubinetteria sanitaria. Prove e limiti di accettazione dei rivestimenti organici;*

UNI EN 1111 – Rubinetteria sanitaria. Miscelatori termostatici (PN 10). Specifiche tecniche generali;
UNI EN 1112 – Dispositivi uscita doccia per rubinetteria sanitaria (PN 10);
UNI EN 1113 – Flessibili doccia per rubinetteria sanitaria (PN 10).
UNI EN 13828 – Valvole per edifici. Rubinetti a sfera di leghe di rame e di acciaio inossidabile, a comando manuale, per l'approvvigionamento di acqua potabile negli edifici. Prove e requisiti;
UNI EN ISO 3822-1 – Acustica. Misurazione in laboratorio del rumore emesso dai rubinetti e dalle apparecchiature idrauliche utilizzate negli impianti per la distribuzione dell'acqua. Metodo di misurazione;
UNI EN ISO 3822-2 – Acustica. Misurazione in laboratorio del rumore emesso dai rubinetti e dalle apparecchiature idrauliche utilizzate negli impianti per la distribuzione dell'acqua. Condizioni di montaggio e di funzionamento dei rubinetti di scarico e miscelatori;
UNI EN ISO 3822-3 – Acustica. Misurazione in laboratorio del rumore emesso dai rubinetti e dalle apparecchiature idrauliche utilizzate negli impianti per la distribuzione dell'acqua. Condizioni di montaggio e di funzionamento delle apparecchiature e delle valvole sull'impianto;
UNI EN ISO 3822-4 – Acustica. Misurazione in laboratorio del rumore emesso dai rubinetti e dalle apparecchiature idrauliche utilizzate negli impianti per la distribuzione dell'acqua. Condizioni di montaggio e di funzionamento per apparecchiature speciali.

Dispositivi di scarico degli apparecchi sanitari

Generalità

I requisiti relativi alle dimensioni, alle prestazioni, ai materiali e alla marcatura per dispositivi di scarico, sifoni e troppopieno per lavelli, piatti doccia, lavabi, bidè e vasche da bagno raccordati a sistemi di drenaggio a gravità, per qualsiasi destinazione d'uso dell'edificio devono essere conformi alla norma **UNI EN 274-1**.

La rispondenza deve comprovata anche da un'attestazione di conformità fornita dall'appaltatore.

Norme di riferimento

UNI EN 274-1 – Dispositivi di scarico per apparecchi sanitari. Requisiti;
UNI EN 274-2 – Dispositivi di scarico per apparecchi sanitari. Metodi di prova;
UNI EN 274-3 – Dispositivi di scarico per apparecchi sanitari. Controllo qualità;
UNI EN 15334 – Apparecchi sanitari. Dispersioni metacriliche ad alto contenuto di cariche;
Aspetto delle superfici interne ed esterne

Le superfici interne ed esterne dei dispositivi di scarico, ad esame visivo senza ingrandimento, devono essere lisce, prive di rientranze, rigonfiamenti o qualsiasi altro difetto di superficie che potrebbe comprometterne il funzionamento (**UNI EN 274-1**).

L'aspetto visivo dei rivestimenti elettrolitici NiCr deve essere conforme alla norma **UNI EN 248**.

Sifoni

Il sifone è un dispositivo che fornisce una tenuta idraulica tra l'uscita di scarico e il tubo di scarico, al fine di evitare l'entrata di aria maleodorante dal tubo di scarico nell'edificio, senza ostruire lo scarico dell'acqua reflua.

I sifoni possono essere del tipo cosiddetto *a tubo* o *a bottiglia*, e quest'ultimo deve presentare una suddivisione o un sifone rovesciato. Tutti i sifoni devono essere facilmente pulibili.

Le caratteristiche del sifone devono essere tali da non ridurre la profondità della tenuta dell'acqua al di sotto del minimo necessario.

Gli ingressi al sifone devono essere tali da poter essere raccordati alle uscite di scarico di dimensioni appropriate, qualora il sifone sia fornito come elemento separato.

Ulteriori ingressi e troppopieno devono essere raccordati in modo tale da garantire la profondità della tenuta dell'acqua, in conformità al prospetto 2 della norma **UNI EN 274-1**.

Pilette di scarico

Le pilette di scarico sono dispositivi attraverso i quali l'acqua è evacuata dall'apparecchio sanitario, che può essere sigillato per mezzo di una valvola o di un tappo e può essere dotato di una griglia fissa o rimovibile.

Le pilette di scarico possono essere fabbricate come pezzo unico o possono comprendere vari pezzi uniti tramite lavorazione meccanica, con o senza troppopieno.

Esse possono includere un sifone.

Le pilette di scarico non dotate di sifone devono avere un'uscita filettata o liscia delle dimensioni indicate nel prospetto 1 della norma **UNI EN 274-1**.

Le pilette di scarico possono essere dotate di una griglia fissa o rimovibile.

Prova di sbalzo termico per pilette di scarico e i sifoni. Tenuta

Le pilette di scarico e i sifoni devono essere sottoposti al passaggio di acqua calda e fredda per cinque cicli, come di seguito indicato:

- X l/s di acqua a una temperatura di °C per 15 min con una portata costante;
- X l/s di acqua a una temperatura di $(20 \pm 5)^\circ\text{C}$ per 10 minuti con una portata costante.

Il valore di X è la portata minima indicata nel prospetto 3 della norma **UNI EN 274-1**, ma con un massimo di 0,5 l/s. L'acqua deve entrare nella piletta di scarico alla temperatura richiesta.

Tenuta di pilette di scarico con tappo o valvola

La tenuta di pilette di scarico con tappo o valvola, in conformità alla norma **UNI EN 274-2**, deve essere verificata:

- installando la piletta di scarico sul fondo del serbatoio di prova con il tappo in posizione o la valvola chiusa;
- riempiendo il serbatoio di prova con acqua a un'altezza di 120 mm e raccogliendo l'eventuale acqua che passa attraverso la valvola o il tappo della piletta di scarico durante un periodo di un'ora;
- misurando la quantità di acqua raccolta.

Tenuta dei sifoni

Tutti i componenti e i raccordi del sifone, in conformità alla norma **UNI EN 274-2**, devono essere sottoposti a una pressione d'acqua di 0,01 MPa (0,1 bar) per un periodo di cinque minuti. Per i sifoni sottoposti a una prova di sbalzo termico, la tenuta deve essere verificata immediatamente dopo la prova.

Marcatura

Tutti i dispositivi di scarico, posti in opera, devono essere marcati indelebilmente almeno con:

- il nome o il marchio del fabbricante;
- **UNI EN 274**.

Se la marcatura del prodotto non è praticabile, tale informazione deve essere riportata sull'imballaggio del prodotto.

Tubazioni per impianti di adduzione dell'acqua, gas, fognature, ecc.

Prima dell'accettazione di ciascun lotto di fornitura di tubi e accessori, il direttore dei lavori, in contraddittorio con l'appaltatore, deve eseguire dei controlli in cantiere e presso laboratori ufficiali sul prodotto fornito secondo le modalità di seguito indicate:

- presso gli stabilimenti di produzione e/o di rivestimento:
 - verifica del ciclo di produzione e controllo dimensionale dei tubi;
 - controllo della composizione chimica;
 - controllo delle caratteristiche meccaniche;
 - prova di trazione sia sul materiale base del tubo che sul cordone di saldatura (per la determinazione del carico unitario di rottura, del carico unitario di snervamento e dell'allungamento percentuale);
 - prova di curvatura (bending test);
 - prova di schiacciamento;
 - prova di piegamento;
 - prove non distruttive (radiografiche, elettromagnetiche, ad ultrasuoni, con liquidi penetranti);
 - controllo dei rivestimenti (spessori e integrità), controllo con holiday detector a 15 KV del rivestimento esterno.
- presso il deposito di stoccaggio:
 - controllo visivo volto ad accertare l'integrità dei tubi, in particolare della smussatura per la saldatura di testa e del rivestimento interno ed esterno dei tubi.

Nel caso in cui il controllo della qualità in fase di accettazione risultasse non conforme alle specifiche di progetto e delle specifiche norme UNI, il direttore dei lavori notificherà per iscritto i difetti riscontrati all'appaltatore, che avrà cinque giorni di tempo per effettuare le proprie verifiche e presentare le proprie controdeduzioni in forma scritta.

In caso di discordanza tra i risultati ottenuti, si provvederà entro i dieci giorni successivi ad attuare ulteriori verifiche, da eseguire in conformità alle normative di riferimento presso istituti esterni specializzati, scelti insindacabilmente dal committente e abilitati al rilascio delle certificazioni a norma di legge, eventualmente alla presenza di rappresentanti del committente e dell'appaltatore. Anche tali ulteriori verifiche saranno a totale carico dell'appaltatore, e avranno valore definitivo circa la rispondenza o meno della fornitura ai requisiti contrattuali.

Tubi in acciaio

In generale, un primo riferimento è dato dalle istruzioni della C.M. 5 maggio 1966, n. 2136, che riporta le prescrizioni per i tubi di acciaio per acquedotti, ricavati da lamiere curvate con saldature longitudinali o elicoidali, con estremità per giunzioni di testa o a bicchiere. Tali indicazioni, però, devono essere integrate con le norme UNI applicabili.

L'acciaio delle lamiere deve essere di qualità, e avere, di norma, caratteristiche meccaniche e chimiche rientranti in uno dei tipi di acciaio saldabili delle tabelle **UNI EN 10025**, o caratteristiche analoghe, purché rientranti nei seguenti limiti:

- carico unitario di rottura a trazione non minore di 34 kg/mm²;
- rapporto tra carico di snervamento e carico di rottura non superiore a 0,80;
- contenuto di carbonio non maggiore di 0,29%;
- contenuto di fosforo non maggiore di 0,05%;
- contenuto di zolfo non maggiore di 0,05%;
- contenuto di fosforo e zolfo nel complesso non maggiore di 0,08%;
- contenuto di manganese non maggiore di 1,20%;
- contenuto di carbonio e di manganese tali che la somma del contenuto di carbonio e di 1/6 di quello di manganese non sia superiore a 0,45%.

norme di riferimento

UNI EN 10224 – Tubi e raccordi di acciaio non legato per il convogliamento di liquidi acquosi inclusa l'acqua per il consumo umano. Condizioni tecniche di fornitura;

UNI EN 10326 – Nastri e lamiere di acciaio per impieghi strutturali rivestiti per immersione a caldo in continuo. Condizioni tecniche di fornitura;

UNI EN 10025 – Prodotti laminati a caldo di acciai non legati per impieghi strutturali. Condizioni tecniche di fornitura.

Tolleranze

La C.M. 5 maggio 1966, n. 2136 stabilisce le seguenti tolleranze:

– spessore della lamiera al di fuori dei cordoni di saldatura:

- in meno: 12,5% ed eccezionalmente 15% in singole zone per lunghezze non maggiori del doppio del diametro del tubo;

- in più: limitate dalle tolleranze sul peso;

- diametro esterno $\pm 1,5\%$ con un minimo di 1 mm.

– diametro esterno delle estremità calibrate dei tubi con estremità liscia per saldatura di testa per una lunghezza non maggiore di 200 mm dalle estremità:

- 1 mm per tubi del diametro fino a 250 mm;

- 2,5 mm;

- 1 millimetro per tubi del diametro oltre i 250 mm.

L'ovalizzazione delle sezioni di estremità sarà tollerata entro limiti tali da non pregiudicare l'esecuzione a regola d'arte della giunzione per saldatura di testa.

– sul diametro interno del bicchiere per giunti a bicchiere per saldatura: + 3 mm.

Non sono ammesse tolleranze in meno;

– sul peso calcolato in base alle dimensioni teoriche e al peso specifico di $7,85 \text{ kg/cm}^3$ sono ammesse le seguenti tolleranze:

- sul singolo tubo: + 10%; – 8%;

- per partite di almeno 10 t: +/- 7,5%.

Tipologie tubi

I tubi di acciaio possono essere senza saldatura o saldati, e ad ogni diametro deve corrispondere una pressione massima d'esercizio.

Le tubazioni di uso più frequente hanno uno spessore detto *della serie normale*, mentre quelle con spessore minimo si definiscono *della serie leggera*.

Tubi senza saldatura

I tubi senza saldatura devono essere conformi alla norma **UNI EN 10224**.

I tubi commerciali sono forniti in lunghezza variabile da 4 a 8 m, con tolleranze di + 10 mm per i tubi fino a 6 m, e di + 15 mm per tubi oltre 6 m. Le tolleranze sono quelle indicate dalla tabella 9 della norma **UNI EN 10224**.

Per i tubi commerciali, le tolleranze sul diametro esterno, sullo spessore e sulla lunghezza, sono stabilite dal punto 7.7 della norma **UNI EN 10224**.

I tubi commerciali sono solitamente forniti senza collaudo. Gli altri tipi di tubi devono essere sottoposti a prova idraulica dal produttore che dovrà rilasciare, se richiesta, apposita dichiarazione. L'ovalizzazione non deve superare i limiti di tolleranza stabiliti per il diametro esterno.

Norme di riferimento

UNI EN 10224 – Tubi e raccordi di acciaio non legato per il convogliamento di liquidi acquosi inclusa l'acqua per il consumo umano. Condizioni tecniche di fornitura;

UNI EN 10216-1 – Tubi senza saldatura di acciaio per impieghi a pressione. Condizioni tecniche di fornitura. Tubi di acciaio non legato per impieghi a temperatura ambiente;

UNI EN 10255 – Tubi di acciaio non legato adatti alla saldatura e alla filettatura. Condizioni tecniche di fornitura;

UNI EN 10208-1 – Tubi di acciaio per condotte di fluidi combustibili. Condizioni tecniche di fornitura. Tubi della classe di prescrizione A;

UNI EN 10208-2 – Tubi di acciaio per condotte di fluidi combustibili. Condizioni tecniche di fornitura. Tubi della classe di prescrizione B.

Tubi con saldatura

Per l'accettazione dei tubi con saldatura si farà riferimento alle seguenti norme:

UNI EN 10217-1 – Tubi saldati di acciaio per impieghi a pressione. Condizioni tecniche di fornitura. Tubi di acciaio non legato per impiego a temperatura ambiente;

UNI EN 10217-2 – Tubi saldati di acciaio per impieghi a pressione. Condizioni tecniche di fornitura. Parte 2: Tubi saldati elettricamente di acciaio non legato e legato per impieghi a temperatura elevata;

UNI EN 10217-3 – Tubi saldati di acciaio per impieghi a pressione. Condizioni tecniche di fornitura. Parte 3: Tubi di acciaio legato a grano fine;

UNI EN 10217-4 – Tubi saldati di acciaio per impieghi a pressione. Condizioni tecniche di fornitura. Parte 4: Tubi saldati elettricamente di acciaio non legato per impieghi a bassa temperatura;

UNI EN 10217-5 – Tubi saldati di acciaio per impieghi a pressione. Condizioni tecniche di fornitura. Parte 5: Tubi saldati ad arco sommerso di acciaio non legato e legato per impieghi a temperatura elevata;

UNI EN 10217-6 – Tubi saldati di acciaio per impieghi a pressione. Condizioni tecniche di fornitura. Parte 6: Tubi saldati ad arco sommerso di acciaio non legato per impieghi a bassa temperatura;

UNI EN 10217-7 – Tubi saldati di acciaio per impieghi a pressione. Condizioni tecniche di fornitura. Parte 7: Tubi di acciaio inossidabile.

Designazione e marcatura dei materiali

La designazione dei tubi d'acciaio deve comprendere:

- la denominazione "tubo";
- la norma UNI di riferimento;
- il diametro esterno;
- altre indicazioni facoltative;
- tolleranze sulla lunghezza;
- lunghezza, se diversa da quella normale.

Rivestimento interno

Il rivestimento interno, al controllo visivo, deve essere uniforme e privo di difetti. Lo spessore minimo del rivestimento è previsto dalla norma **UNI ISO 127**

I tubi devono essere trattati all'interno con un adeguato rivestimento, a protezione della superficie metallica dall'azione aggressiva del liquido convogliato.

I rivestimenti più impiegati sono:

- bitume di 2-4 mm di spessore;
- resine epossidiche di 0,5-1 mm;
- polveri poliammidiche applicate per proiezione elettrostatica e polimerizzate in forno.

La malta cementizia centrifugata e opportunamente dosata per il rivestimento interno, deve essere costituita unicamente da acqua potabile, sabbia fine quarzosa e cemento Portland. Le caratteristiche meccaniche del rivestimento interno devono essere tali da caratterizzarlo come un vero e proprio tubo in cemento autoportante di elevata resistenza, per il quale il tubo dovrà agire praticamente come armatura.

Norme di riferimento

UNI ISO 127 – Lattice naturale concentrato. Determinazione del numero di koh;

UNI ISO 6600 – Tubi di ghisa sferoidale. Rivestimento interno di malta cementizia centrifugata. Controlli di composizione della malta subito dopo l'applicazione;

UNI ISO 4179 – Tubi di ghisa sferoidale per condotte con e senza pressione. Rivestimento interno di malta cementizia centrifugata. Prescrizioni generali (n.d.r. ritirata senza sostituzione).

Rivestimento esterno

I rivestimenti esterni delle tubazioni in acciaio possono essere realizzati mediante (**UNI ISO 127**):

- primo strato bituminoso, di catrame o di resina sintetica;
- uno o più strati protettivi a base di bitume;
- uno o più strati di armatura in velo di vetro inserito in ogni strato protettivo.

Il rivestimento esterno, al controllo visivo, deve essere uniforme e privo di difetti.

La classe di spessore del rivestimento deve essere conforme alla norma **UNI ISO 127**.

Per ulteriori sistemi di rivestimento (protezione catodica, antisolare, ambiente aggressivo, meccanica, ecc.) si rimanda alla citata norma **UNI ISO 127**.

La protezione meccanica con feltro o altro materiale simile deve essere applicata sul rivestimento ancora caldo e non indurito e prima dell'applicazione della protezione antisolare. Negli altri, la protezione meccanica può essere applicata durante la posa in opera della tubazione.

I rivestimenti di cui sopra possono essere realizzati in cantiere dopo il montaggio della tubazione o in stabilimento. In generale, la superficie da rivestire deve essere opportunamente preparata e pulita per l'applicazione del rivestimento, per favorirne l'aderenza.

Tabella 44.1 - Tubazioni in acciaio serie leggera

DN	Diametro esterno	Spessore	Diametro esterno	Massa lineica	Designazione e abbreviata
----	------------------	----------	------------------	---------------	---------------------------

	D [mm]	s [mm]	max [mm]	min [mm]	Estremità lisce [kg/m]	Estremità filettate e manicottate [kg/m]	della filettatura
10	17,2	2,0	17,4	16,7	0,742	0,748	3/8
15	21,3	2,3	21,7	21,0	1,08	1,09	1/2
20	26,9	2,3	27,1	26,4	1,39	1,40	3/4
25	33,7	2,9	34,0	33,2	2,20	2,22	1
32	42,4	2,9	42,7	41,9	2,82	2,85	1 ¼
40	48,3	2,9	48,6	47,8	3,24	3,28	1 ½
50	60,3	3,2	60,7	59,6	4,49	4,56	2
65	76,1	3,2	76,3	75,2	5,73	5,85	2 ½
80	88,9	3,6	89,4	87,9	7,55	7,72	3
100	114,3	4,0	114,9	113,0	10,8	11,1	4

Tabella 44.2 - Tubazioni in acciaio serie media

DN	Diametro esterno	Spessore	Diametro esterno		Massa lineica		Designazione e abbreviata della filettatura
	D [mm]		s [mm]	max [mm]	min [mm]	Estremità lisce [kg/m]	
10	17,2	2,3	17,5	16,7	0,893	0,845	3/8
15	21,3	2,6	21,8	21,0	1,21	1,22	1/2
20	26,9	2,6	27,3	26,5	1,56	1,57	3/4
25	33,7	3,2	34,2	33,3	2,41	2,43	1
32	42,4	3,2	42,9	42,0	3,10	3,13	1 ¼
40	48,3	3,2	48,8	47,9	3,56	3,60	1 ½
50	60,3	3,6	60,8	59,7	5,03	5,10	2
65	76,1	3,6	76,6	75,3	6,42	6,54	2 ½
80	88,9	4,0	89,5	88,00	8,36	8,53	3
100	114,3	4,5	115,0	113,1	12,2	12,5	4

Tabella 44.3 - Tubazioni in acciaio serie pesante

DN	Diametro esterno	Spessore	Diametro esterno		Massa lineica		Designazione e abbreviata della filettatura
	D [mm]		s [mm]	max [mm]	min [mm]	Estremità lisce [kg/m]	
10	17,2	2,9	17,5	16,7	1,02	1,03	3/8
15	21,3	3,2	21,8	21,0	1,44	1,45	1/2
20	26,9	3,2	27,3	26,5	1,87	1,88	3/4
25	33,7	4,0	34,2	33,3	2,93	2,95	1
32	42,4	4,0	42,9	42,0	3,79	3,82	1 ¼
40	48,3	4,0	48,8	47,9	4,37	4,41	1 ½
50	60,3	4,5	60,8	59,7	6,19	6,26	2
65	76,1	4,5	76,6	75,3	7,93	8,05	2 ½
80	88,9	5,0	89,5	88,9	10,3	10,5	3
100	114,3	5,4	115,0	113,1	14,5	14,8	4

Tabella 44.4 - Valori di tolleranza per i tubi in acciaio con riferimento alla norma UNI 8863

Tipo	Spessore		Massa lineica	
	+	-	+	-
Saldati	no	10%	10%	8%
Non saldati	no	12,5%	10%	10%

Tubazioni in gres

I tubi e gli elementi complementari in gres devono essere realizzati con impasti omogenei di argille idonee, sottoposte successivamente a cottura ad alte temperature. Le superfici degli elementi possono essere verniciate sia internamente che esternamente, ad eccezione del bicchiere di giunzione e della punta delle canne. Sono ammessi piccoli difetti visivi, quali asperità sulla superficie.

La norma **UNI EN 295** definisce le esigenze cui devono conformarsi i tubi e gli elementi complementari di gres a giunzione flessibile con o senza manicotto, destinati alla costruzione di sistemi di fognatura.

Dimensioni

I diametri nominali minimi ammessi sono quelli del prospetto I della norma **UNI EN 295-1**, che vanno da 100 mm a 1200 mm. La norma ammette anche diametri maggiori a certe condizioni.

Le lunghezze nominali in relazione al diametro nominale sono riportate nel prospetto II della citata norma **UNI EN 295-1**. La tolleranza ammessa per i tubi e per gli elementi complementari deve essere contenuta entro - 1% e + 4%, con un minimo di ± 10 mm.

Sistemi di giunzione

Le caratteristiche del materiale impiegato e gli aspetti funzionali delle giunzioni, sono indicati dalla norma **UNI EN 295** (parti 1, 2 e 3).

La giunzione si fabbrica in stabilimento, colando resina poliuretanica liquida attorno alla punta e all'interno del bicchiere dei tubi e pezzi speciali di gres.

Gli elementi di tenuta in poliuretano, sottoposti alle prove previste dal punto 15 della norma **UNI EN 295-3**, devono rispettare le limitazioni del prospetto VII della norma **UNI EN 295-1**. In particolare, le guarnizioni devono avere le seguenti caratteristiche:

- resistenza a trazione: ≥ 2 N/mm²;
- allungamento a rottura: $\geq 90\%$;
- durezza: 67 ± 5 shore A.

Le guarnizioni ad anello di gomma devono essere sottoposte alla prova di ozono, secondo le modalità di cui al punto 14 della norma **UNI EN 295-3**.

I giunti a manicotto di polipropilene, prodotti da fabbricanti in possesso dei requisiti di cui alla norma **UNI EN 295**, devono essere sottoposti alle prove di cui alla norma **UNI EN 295-3** (punto 16), e soddisfare le prescrizioni (indice di rammollimento, resistenza a trazione, allungamento di rottura e temperatura elevata) del prospetto VIII della norma **UNI EN 295-1**. Tali giunti, se approvvigionati da fornitore esterno, devono essere sottoposti alla prova di cui al punto 17 della norma **UNI EN 295-3**, resistendo ad una pressione interna di acqua non inferiore a 60 kPa.

Le tubazioni e i pezzi speciali sono predisposti, per la posa in opera, con il bicchiere verso monte, entro il quale si dispone la punta del pezzo successivo.

Per le giunzioni, la norma **UNI EN 295** prevede i seguenti materiali:

- guarnizioni ad anello di gomma;
- elementi di tenuta di poliuretano;
- giunti a manicotto in polipropilene.

I sistemi di giunzione devono essere in grado di garantire un'omogenea velocità di scorrimento e tenuta idraulica nei confronti di una pressione interna o esterna di 50 kN/m² (0,5 bar) con deviazione angolare rispettivamente di 80 mm/m per DN 100-200, di 30 mm/m per DN 225/500, di 20 mm/m per DN 600-800 e di 10 mm/m per DN > 800.

Il collegamento tra le tubazioni si realizza per semplice infilaggio della punta in gres nel bicchiere munito di anello in gomma.

Nel caso di utilizzo di condotte con sezione ridotta, per esempio allacciamenti, queste possono presentare un nuovo sistema di giunzione realizzato con il posizionamento in fabbrica di un anello in gomma all'interno del bicchiere della tubazione.

Altri materiali impiegati per le giunzioni devono rispondere alle indicazioni tecniche fornite dal produttore, come indicato al punto 3.1.5 della norma **UNI EN 295-1**.

Per la tenuta all'acqua dei sistemi di giunzione si eseguirà la prova secondo il punto 9 della norma **UNI EN 295-3**.

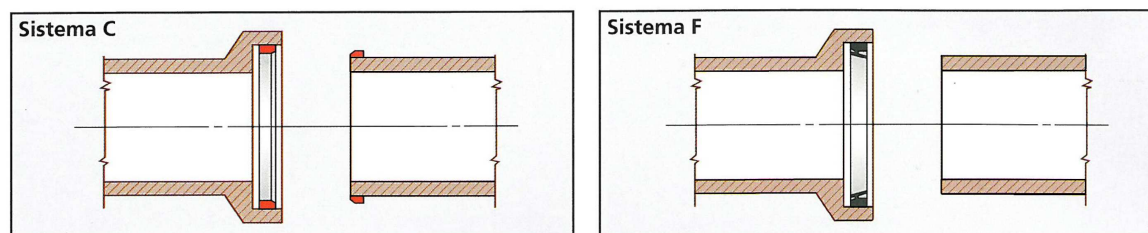


Figura 44. 1 - Sistemi di giunzioni tubi in gres con giunto a bicchiere e guarnizione elastica (norma UNI EN 295)

Norme di riferimento

Per gli elementi in gres si farà riferimento alle norme di seguito riportate.

a) tubi:

UNI EN 295-1 – Tubi ed elementi complementari di gres e relativi sistemi di giunzione, destinati alla realizzazione di impianti di raccolta e smaltimento di liquami. Specificazioni;

UNI EN 295-2 – Tubi ed elementi complementari di gres e relativi sistemi di giunzione, destinati alla realizzazione di impianti di raccolta e smaltimento di liquami. Controllo della qualità e campionamento;

UNI EN 295-3 – Tubi ed elementi complementari di gres e relativi sistemi di giunzione, destinati alla realizzazione di impianti di raccolta e smaltimento di liquami. Metodi di prova;

UNI EN 295-4 – Tubi ed elementi complementari di gres e relativi sistemi di giunzione, destinati alla realizzazione di impianti di raccolta e smaltimento di liquami. Requisiti per elementi complementari speciali, elementi di adattamento e accessori compatibili;

UNI EN 295-5 – Tubi ed elementi complementari di gres e relativi sistemi di giunzione, destinati alla realizzazione di impianti di raccolta e smaltimento di liquami. Requisiti per i tubi perforati e per gli elementi complementari di gres;

UNI EN 295-6 – Tubi ed elementi complementari di gres e relativi sistemi di giunzione, destinati alla realizzazione di impianti di raccolta e smaltimento di liquami. Requisiti per pozzetti di gres;

UNI EN 295-7 – Tubi ed elementi complementari di gres e relativi sistemi di giunzione, destinati alla realizzazione di impianti di raccolta e smaltimento di liquami. Requisiti per tubi e sistemi di giunzione di gres per tubazioni con posa a spinta;

b) mattoni, mattonelle e fondi fogna di gres per condotte di liquidi:

UNI 9459 – Mattoni, mattonelle e fondi fogna di gres per condotte di liquidi. Caratteristiche e prove.

Tubazioni in pvc

Le principali norme di riferimento per le condotte in pvc pieno e strutturato sono:

- per i fluidi in pressione: **UNI EN 1452**;
- per gli scarichi nei fabbricati: **UNI EN 1329** e **UNI 1543** (pvc strutturato);
- per le fognature: **UNI EN 1401**;
- per gli scarichi industriali: **UNI EN ISO 15493**.

Tubazioni per adduzione d'acqua

La norma **UNI EN 1452-1** specifica gli aspetti generali dei sistemi di tubazioni di policloruro di vinile non plastificato (pvc-u) nel campo dell'adduzione d'acqua. Le parti comprese tra la seconda e la quinta della stessa norma si applicano ai tubi, raccordi, valvole e attrezzature ausiliarie di pvc-u e anche alle loro giunzioni e alle giunzioni con componenti di altri materiali plastici e non plastici, che possono essere utilizzati per gli impieghi seguenti:

- condotte principali e diramazioni interrate;
- trasporto di acqua sopra terra sia all'esterno che all'interno degli edifici;
- fornitura di acqua sotto pressione a circa 20°C (acqua fredda), destinata al consumo umano e per usi generali.

La norma è anche applicabile ai componenti per l'adduzione d'acqua fino 45°C compresi.

Le caratteristiche della polvere di pvc devono rispondere ai requisiti della norma **UNI EN 1452-1** e soddisfare la tabella 44.5.

Tabella 44.5 - Caratteristiche della resina (polvere) di pvc

Caratteristiche	Requisiti
Valore K	65÷70
Peso specifico apparente	0,5÷0,6
Granulometria	> 250 µm 5% max < 63 µm 5% max
vcm residuo (vinil cloruro monomero)	< 1 ppm (1mg/kg max)
Sostanze volatili	≤ 0,3%

Composizione di pvc-u

Il materiale con cui sono prodotti i tubi in pvc-u, i raccordi e le valvole, deve essere una composizione (compound) di policloruro di vinile non plastificato. Questa composizione deve consistere di una resina pvc-u, alla quale sono aggiunte le sostanze necessarie per facilitare la fabbricazione di tubi, raccordi e valvole conformi alle varie parti della norma **UNI EN 1452**.

Nessuno degli additivi deve essere utilizzato, separatamente o insieme agli altri, in quantità tali da costituire un pericolo tossico, organolettico o microbiologico, o per influenzare negativamente la fabbricazione o le proprietà di incollaggio del prodotto, o, ancora, per influire negativamente sulle sue proprietà, fisiche o meccaniche (in particolare la resistenza agli urti e la resistenza meccanica a lungo termine), come definito in varie parti della norma **UNI EN 1452**.

Non è ammesso l'impiego di:

- plastificanti e/o cariche minerali che possano alterare le caratteristiche meccaniche e igieniche del tubo;

- pvc proveniente dalla rigenerazione di polimeri di recupero, anche se selezionati;
 - materiale di primo uso estruso, ottenuto, cioè, dalla molitura di tubi e raccordi, già estrusi anche se aventi caratteristiche conformi alla presente specifica.
 Le caratteristiche del blend in forma di tubo devono rispondere ai requisiti della norma **UNI EN1452-1** e soddisfare la tabella 44.6.

Tabella 44. 6 - Caratteristiche della miscela

Caratteristiche	Requisiti
M.R.S. (secondo ISO/TR 9080)	≥ 25 MPa
Peso specifico	1,35÷1,46 g/cm ³
Carico unitario a snervamento	≥ 48 MPa
Allungamento a snervamento	< 10%
Modulo di elasticità	> 3000 MPa
Coefficiente di dilatazione termica lineare	0,06 ÷ 0,08 mm/m°C
Conduttività termica	0,13 kcal/mh°C

Aspetto e colore dei tubi

I tubi all'esame visivo senza ingrandimento devono avere le superfici interne ed esterne lisce, pulite ed esenti da screpolature, cavità e altri difetti superficiali suscettibili di impedire la conformità alla presente norma. Il materiale non deve contenere alcuna impurità visibile senza ingrandimento. Le estremità dei tubi devono essere tagliate nettamente, perpendicolarmente all'asse del tubo.

I tubi devono essere di colore grigio, blu o crema. Il colore dei tubi deve essere uniforme per tutto il loro spessore. Per le applicazioni sopra terra non devono essere impiegati tubi di colore crema. In considerazione dell'eventuale esposizione ai raggi solari, un pur minimo abbassamento della tonalità del colore su di una parte del tubo non deve compromettere l'idoneità del tubo all'impiego e costituire un conseguente motivo di rifiuto della fornitura.

La parete del tubo deve essere opaca e non deve trasmettere più dello 0,2% della luce visibile, misurata secondo la norma **UNI EN 578**. Questo requisito non è applicabile ai tubi di colore crema.

Caratteristiche meccaniche

Le caratteristiche meccaniche e fisiche dei tubi devono rispondere ai requisiti della norma **UNI EN1452-2** e soddisfare la tabella 44.7.

Tabella 44.7 - Caratteristiche meccaniche e fisiche dei tubi

Caratteristiche	Requisiti	Metodi di prova
Resistenza all'urto	T = 0°C-TIR < 10% conformi al prospetto 6 della norma UNI EN 1452-2	UNI EN 744
Resistenza alla pressione intera	Nessun cedimento durante la prova 20°C/1h/sigma= 42 MPa 20°C/100 h/sigma= 35 MPa 60°C/1000 h/sigma= 12,5 MPa	UNI EN 921
Temperatura di rammollimento Vicat (vst)	> 80°C	conformi alla norma UNI EN 727
Ritiro longitudinale	≤ 5% Il tubo non deve presentare delaminazione, bolle o rotture	UNI EN 743. Metodo A: bagno liquido UNI EN 743. Metodo B: in aria
Resistenza al diclorometano ad una temperatura specificata	Nessun attacco in alcuna parte della superficie della provetta	temperatura di prova: 15°C tempo di immersione: 30 min

Caratteristiche geometriche

I tubi devono essere dei formati (sdr) previsti dalla premessa nazionale alla norma **UNI EN 1452** e avere dimensioni conformi ai valori riportati nei prospetti 1, 2 e 3 del capitolo 6 della norma **UNI EN 1452-2 – Caratteristiche geometriche**.

Il diametro esterno nominale d_n di un tubo deve essere conforme al prospetto 1 della norma **UNI EN 1452-2**.

Il diametro esterno medio d_{em} di un tubo deve essere conforme al relativo diametro esterno nominale d_n entro le tolleranze date nel prospetto 1 della norma **UNI EN 1452-2**.

Le tolleranze per lo scostamento della circolarità devono essere conformi al prospetto 1 della norma **UNI EN 1452-2**.

La lunghezza nominale del tubo, normalmente di 6 m, deve essere una lunghezza minima, che non deve comprendere la profondità delle parti del bicchiere.

Tabella 44.8 - Spessori minimi di parete dei tubi

Diametro esterno nominale d_n [mm]	Spessore di parete nominale (minimo) [mm]			
	PN 6 bar	PN 10 bar	PN 16 bar	PN 20 bar
20	-	-	1.5	1.9
25	-	-	1.9	2.3
32	-	1.6	2.4	2.9
40	1.5	1.9	3.0	3.7
50	1.6	2.4	3.7	4.6
63	2.0	3.0	4.7	5.8
75	2.3	3.6	5.6	6.8
90	2.8	4.3	6.7	8.2
110	2.7	4.2	6.6	8.1
125	3.1	4.8	7.4	9.2
140	3.5	5.4	8.3	10.3
160	4.0	6.2	9.5	11.8
180	4.4	6.9	10.7	13.3
200	4.9	7.7	11.9	14.7
225	5.5	8.6	13.4	16.6
250	6.2	9.6	14.8	18.4
280	6.9	10.7	16.6	20.6
315	7.7	12.1	18.7	23.2
355	8.7	13.6	21.1	26.1
400	9.8	15.3	23.7	29.4
450	11.0	17.2	26.7	33.1
500	12.3	19.1	29.7	36.8
630	15.4	24.1	-	-
710	17.4	27.2	-	-
800	19.6	30.6	-	-
900	22.0	-	-	-
1000	24.5	-	-	-

Spessori di parete e relative tolleranze

Gli spessori nominali di parete e_n sono classificati in base alle serie dei tubi S.

Lo spessore nominale di parete corrisponde allo spessore di parete minimo ammissibile.

Lo spessore nominale di parete deve essere conforme al prospetto 2 della norma **UNI EN 1452-2**, appropriato alla serie del tubo.

La tolleranza per lo spessore di parete medio e_m deve essere conforme al prospetto 3 della norma **UNI EN 1452-2**.

Estremità dei tubi per giunti con guarnizione o incollati

I tubi con estremità lisce da utilizzare con guarnizioni elastomeriche o con bicchieri incollati, devono essere smussate come illustrato in figura 3 della norma **UNI EN 1452-2**. I tubi a estremità lisce, da utilizzare per altri giunti incollati, non devono avere bordi acuminati come previsto dalla stessa norma.

Guarnizioni di tenuta

Il materiale impiegato per gli anelli di tenuta utilizzati nelle giunzioni dei tubi deve rispondere alla norma **UNI EN 681-1** e deve essere conforme alla classe appropriata. Le guarnizioni devono essere assolutamente atossiche secondo le normative cogenti (disciplina igienico sanitaria).

Il sistema di giunzione, per ciascuna classe di pressione (pn) presente nella fornitura, deve rispondere ai requisiti della norma **UNI EN 1452-5**, ed essere testato secondo le norme:

UNI EN ISO 13844 – Guarnizioni elastomeriche per giunti a bicchiere per l'uso con tubi di pvc-u. Metodo di prova per la tenuta a pressioni negative;

UNI EN ISO 13845 – *Guarnizioni elastomeriche per giunti a bicchiere per l'uso con tubi di pvc-u. Metodo di prova per la tenuta alla pressione interna con deflessione angolare del giunto.*

Marchatura

I particolari della marchatura devono essere stampati o formati direttamente sul tubo a intervalli massimi di 1 m, in modo che dopo immagazzinamento, esposizione alle intemperie, maneggio e posa in opera, la leggibilità sia mantenuta durante l'uso del prodotto. La marchatura non deve provocare fessure o altri tipi di deterioramento del prodotto. Il colore delle informazioni stampate deve essere differente dal colore di base dei tubi. I caratteri della marchatura devono essere tali da essere leggibili senza ingrandimento.

La marchatura degli elementi eseguita in modo chiaro e durevole dovrà riportare almeno le seguenti indicazioni:

- numero della norma di sistema (**EN 1452**);
- nome del fabbricante e/o marchio commerciale;
- materiale;
- diametro esterno nominale d_n · spessore di parete e_n ;
- pressione nominale PN1;
- informazioni del fabbricante;
- numero della linea di estrusione.

I tubi da impiegare specificamente per la distribuzione di acqua pubblica devono, inoltre, riportare una marchatura con la parola *acqua*.

Tubazioni per fognature e scarichi interrati non in pressione

Requisiti della materia prima dei tubi e dei raccordi

Il materiale con il quale i tubi devono essere fabbricati, consta di una miscela a base di polivinilcloruro e additivi necessari alla trasformazione.

Il pvc nei tubi deve essere almeno l'80% sulla miscela totale.

Il pvc nei raccordi deve essere almeno l'85% sulla miscela totale.

La formulazione deve garantire la prestazione dei tubi e dei raccordi nel corso dell'intera vita dell'opera. La quantità minima di resina pvc nel materiale costituente i tubi e i raccordi deve essere quella prescritta dalle norme di riferimento:

- tubi: contenuto di pvc $\geq 80\%$ in massa verificato secondo la norma **UNI EN 1905** – *Sistemi di tubazioni di materia plastica. Tubi, raccordi e materiali di policloruro di vinile non plastificato (pvc-u). Metodo di valutazione del contenuto di pvc in base al contenuto totale di cloro.*
- raccordi: contenuto di pvc $\geq 85\%$ in massa verificato secondo la norma **UNI EN 1905** – *Sistemi di tubazioni di materia plastica. Tubi, raccordi e materiali di policloruro di vinile non plastificato (pvc-u). Metodo di valutazione del contenuto di pvc in base al contenuto totale di cloro.*

Il contenuto minimo di pvc può essere verificato su campioni prelevati in tutte le fasi del processo (durante la produzione, da magazzino, da cantiere).

Tabella 44.9 - Caratteristiche della materia prima in forma di tubo

Caratteristiche	Requisiti	Parametri di prova	Metodo di prova
Contenuto di pvc	$\geq 80\%$ in massa	Determinazione analitica del contenuto di pvc in base al contenuto di cloro totale	UNI EN 1905
Massa volumica	$< 1,53 \text{ gr/cm}^3$	Prova: metodo per immersione	SO 1183
Resistenza alla pressione interna	Nessun cedimento durante il periodo di prova	Chiusure di estremità	tipo A o tipo B
		Temperatura di prova	60°C
		Orientamento	libero
		Numero di provette	3
		Tensione circonferenziale	10 MPa
		Tempo condizionamento	di 1 h
		Tipo di prova	acqua in acqua
		Periodo di prova	1000 h
			UNI EN 921

Caratteristiche dei tubi

I tubi in pvc-u a parete compatta devono avere classe di rigidità nominale s_n (kN/m^2), diametro (mm), spessore..... (mm), sdr, conformi alla norma **UNI EN 1401-1** e classificati con codice d'applicazione U (interrati all'esterno della struttura dell'edificio) o UD (interrati sia entro il perimetro dell'edificio sia all'esterno di esso). Il sistema di giunzione a bicchiere deve essere con anello di tenuta in gomma conforme alla norma **UNI EN 681-1** e realizzato con materiale elastomerico.

Raccordi

I raccordi in pvc-u a parete compatta devono avere una classe di rigidità nominale di minimo sn 4 (kN/m²), diametro (mm), spessore..... (mm), sdr max 41, conformi alla norma **UNI EN 1401-1** e classificati con codice d'applicazione U (interrati all'esterno della struttura dell'edificio) o UD (interrati sia entro il perimetro dell'edificio sia all'esterno di esso). Il sistema di giunzione a bicchiere deve essere con anello di tenuta in gomma conforme alla norma **UNI EN 681-1** e realizzato con materiale elastomerico.

Dimensioni dei tubi

I tubi devono avere i diametri, gli spessori e le tolleranze rispondenti ai valori riportati nella norma **UNI EN 1401** capitolo 6, prospetti n. 3, 4, 5 e 6. In particolare, gli spessori dovranno essere conformi alla tabella 44.10, le caratteristiche meccaniche dovranno essere conformi alla tabella 44.11 e le caratteristiche fisiche dovranno essere conformi alla tabella 44.12.

Tabella 44. 10 - Dimensione dei tubi

Dimensione nominale [DN/OD]	Diametro esterno nominale d_n	SN2 SDR 51		SN4 SDR 41		SN 8 SDR 34	
		e min	e max	e min	e max	e min	e max
110	110	-	-	3.2	3.8	3.2	3.8
125	125	-	-	3.2	3.8	3.7	4.3
160	160	3.2	3.8	4.0	4.6	4.7	5.4
200	200	3.9	4.5	4.9	5.6	5.9	6.7
250	250	4.9	5.6	6.2	7.1	7.3	8.3
315	315	6.2	7.1	7.7	8.7	9.2	10.4
355	355	7.0	7.9	8.7	9.8	10.4	11.7
400	400	7.9	8.9	9.8	11.0	11.7	13.1
450	450	8.8	9.9	11.0	12.3	13.2	14.8
500	500	9.8	11.0	12.3	13.8	14.6	16.3
630	630	12.3	13.8	15.4	17.2	18.4	20.5
710	710	13.9	15.5	17.4	19.4	-	-
800	800	15.7	17.5	19.6	21.8	-	-
900	900	17.6	19.6	22.0	24.4	-	-
1000	1000	19.6	21.8	24.5	27.2	-	-

Tabella 44.11 - Caratteristiche meccaniche

Caratteristiche	Requisiti	Parametri di prova	Metodi di prova	
Resistenza all'urto	TIR ≤ 10%	Temperatura di prova	UNI EN 744	
				(0±1)°C
		Mezzo di condizionamento		Acqua o aria
		Tipo di percussore		d 90
		Massa del percussore per:		
		$d_{em} = 110$ mm		1 kg
		$d_{em} = 125$ mm		1,25 kg
		$d_{em} = 160$ mm		1,6 kg
		$d_{em} = 200$ mm		2,0 kg
		$d_{em} = 250$ mm		2,5 kg
$d_{em} > 315$ mm	3,2 kg			
Altezza di caduta del percussore per:				
$d_{em} < 110$ mm	1600 mm			
$d_{em} > 110$ mm	2000 mm			

Tabella 44. 12 - Caratteristiche fisiche

Caratteristiche	Requisiti	Parametri di prova	Metodo di prova
Temperatura di rammollimento Vicat (vst)	> 79°C	conformi alla norma UNI EN 727	UNI EN 727

Ritiro longitudinale	≤ 5% Il tubo non deve presentare bolle o screpolature	temperatura di prova: 150°C tempo di immersione: - per e ≤ 8 mm: 15 min; - per e > 8 mm: 30 min.	UNI EN 743. Metodo A: bagno liquido
		oppure: temperatura di prova: 150°C tempo di immersione: - e ≤ 4 mm: 30 min; 30 min; - 4 mm < e ≤ 8 mm: 60 min; - e > 16 mm: 120 min.	UNI EN 743. Metodo B: in aria
Resistenza al dicloro-metano ad una temperatura specificata	Nessun attacco in alcuna parte della superficie della provetta	temperatura di prova: 150°C tempo di immersione: 30 min	UNI EN 580

Marcatura

La marcatura dei tubi deve essere, su almeno una generatrice, continua e indelebile, conforme ai requisiti della norma **UNI EN 1401** e contenere almeno con intervalli di massimo 2 m le seguenti informazioni:

- numero della norma: **UNI EN 1401**;
- codice d'area di applicazione: U e UD;
- nome del fabbricante e/o marchio di fabbrica;
- indicazione del materiale (pvc-u);
- dimensione nominale (dn/od);
- spessore minimo di parete (sdr);
- rigidità anulare nominale (sn);
- informazioni del fabbricante (data e luogo di produzione ai fini della rintracciabilità).

Sistema qualità e certificazioni

La ditta produttrice deve essere in possesso di certificati di conformità alla norma **UNI EN ISO 9001** del proprio sistema di qualità aziendale, rilasciata secondo la norma **UNI CEI EN 45012** da società o enti terzi riconosciuti e accreditati Sincert.

La ditta produttrice deve essere in possesso di certificati di conformità del prodotto (marchio di qualità) sull'intera gamma fornita, rilasciati secondo la norma **UNI CEI EN 45011** da enti terzi o società riconosciuti e accreditati Sincert.

La ditta produttrice deve allegare alle consegne una dichiarazione di conformità alla norma con specifico riferimento al contenuto minimo di resina pvc ≥ 80% in massa per i tubi.

Tubazioni per scarichi (a bassa e ad alta temperatura) all'interno dei fabbricati

Materiale di base

I tubi e i raccordi devono essere realizzati con pvc-u e adeguati additivi.

Il contenuto di pvc deve essere maggiore o uguale all'80% per tubi e all'85% per i raccordi. Il valore di pvc deve essere determinato con metodo in base alla norma **UNI EN1905**.

È ammesso l'utilizzo di materiale non vergine, secondo le modalità specificate dall'allegato A della norma **UNI EN 1329-1**.

Codice dell'area di applicazione

Nella marcatura, i tubi e i raccordi devono essere identificati dai seguenti codici, per indicare l'area di applicazione a cui sono destinati:

- codice B: per l'area di applicazione dei componenti destinati all'uso sopra terra all'interno degli edifici o per componenti all'esterno degli edifici fissati alle pareti;
- codice D: riferito ad un'area sotto ed entro 1 m dall'edificio dove i tubi e i raccordi sono interrati e collegati al sistema di tubazione interrato per le acque di scarico;
- codice BD: riferito ai componenti destinati alle applicazioni in entrambe le aree B e D.
- codici U e UD: non sono compresi dalla norma **UNI EN 1329-1**. Per la relativa definizione si rimanda alla norma **UNI EN 1401-1**.

Utilizzo

La norma **UNI EN 1329-1** si applica ai tubi e ai raccordi di pvc-u, alle loro giunzioni e alle giunzioni con componenti di altri materiali plastici (marcati con B o BD) destinati ai seguenti utilizzi:

- tubazioni di scarico per acque domestiche a bassa e ad alta temperatura;
- tubi di ventilazione collegati agli scarichi di cui al punto precedente;
- scarichi di acque piovane all'interno della struttura dell'edificio;

I tubi e i raccordi possono essere utilizzati in due aree di applicazione, ovvero all'interno della struttura degli edifici (marcati con sigla B) e nel sottosuolo entro la struttura degli edifici (marcati con sigla BD). La lunghezza dei tubi non comprende il bicchiere.

Per l'uso di tubazioni interrate nell'area interna della struttura dell'edificio, si intendono solamente i componenti (marcati BD) con diametro esterno nominale uguale o maggiore di 75 mm.

Caratteristiche geometriche

Le caratteristiche geometriche sono le seguenti:

- il diametro esterno nominale è compreso tra 32-315 mm;
- l'ovalizzazione è $\leq 0,024 d_n$;
- la lunghezza tubi è definita dal produttore (escluso il bicchiere);
- lo smusso della testata del tubo ha un angolo compreso tra i 15° e i 45°;
- lo spessore della parete varia in funzione del d_n e dell'area di applicazione;
- la lunghezza, il diametro e gli spessori dei raccordi sono definiti dalla norma **UNI EN 1329-1**, in funzione del tipo di giunto da realizzare e dell'area di applicazione;
- i raccordi sono realizzati con curve, manicotti, riduzioni e deviatori, secondo figure definite.

Caratteristiche meccaniche

Le caratteristiche dei tubi sono identificate dalla resistenza all'urto e per aree fredde con urto a -10°C.

Caratteristiche fisiche

Le caratteristiche dei tubi sono identificate da:

- temperatura di rammollimento Vicat;
- ritiro longitudinale;
- resistenza di clorometano;

Le caratteristiche dei raccordi, invece, sono identificate da:

- temperatura di rammollimento Vicat;
- effetti calore.

Tali valori sono riassunti nella tabella 44.13.

Tabella 44. 13 - Caratteristiche fisiche

Caratteristiche	Requisiti	Parametri di prova	Metodo di prova
Temperatura di rammollimento Vicat(VST)	> 79°C	conformi alla norma UNI EN 727	UNI EN 727
Ritiro longitudinale	$\leq 5\%$ Il tubo non deve presentare bolle o screpolature	temperatura di prova: 150°C tempo di immersione: 15 min oppure: temperatura di prova: 150°C tempo di immersione: 30 min	UNI EN 743. Metodo A: bagno liquido
			UNI EN 743. Metodo B: in aria
Resistenza al dicloro-metano ad una temperatura specificata	Nessun attacco in alcuna parte della superficie della provetta	temperatura di prova: 15°C tempo di immersione: 30 min	UNI EN 580

Aspetto e colore dei tubi

I tubi all'esame visivo senza ingrandimento devono avere le superfici interne ed esterne lisce, pulite, ed esenti da screpolature, cavità e altri difetti superficiali suscettibili di impedire la conformità alla presente norma. Il materiale non deve contenere alcuna impurità visibile senza ingrandimento. Le estremità dei tubi devono essere tagliate nettamente, perpendicolarmente all'asse del tubo.

I tubi e i raccordi devono essere uniformemente colorati attraverso il loro intero spessore. Il colore raccomandato dei tubi e dei raccordi deve essere il grigio.

Raccordi

I raccordi possono essere realizzati con due sistemi di giunzione:

- bicchiere a guarnizione monolabbro;

- bicchiere ad incollare.

Guarnizioni di tenuta

La guarnizione di tenuta non deve presentare effetti nocivi sulle proprietà del tubo e del raccordo e non deve provocare la non rispondenza dell'assemblaggio di prova ai requisiti del prospetto 21 della norma **UNI EN 1329-1**. I materiali per le guarnizioni devono essere conformi alla norma **UNI EN 681-1** o alla norma **UNI EN 681-2**, a seconda dei casi.

Le guarnizioni di elastomeri termoplastici (tpe) devono, inoltre, essere conformi ai requisiti prestazionali a lungo termine specificati nel prospetto 21 della norma **UNI EN 1329-1**.

Adesivi

Gli adesivi impiegati devono essere colle a solvente e devono essere specificati dal fabbricante dei tubi o dei raccordi o da un accordo tecnico di parte terza.

Gli adesivi non devono esercitare effetti nocivi sulle proprietà del tubo e del raccordo e non devono causare la mancata rispondenza dell'assemblaggio di prova ai requisiti previsti dal prospetto 21 della norma **UNI EN 1329-1**.

Emissione di rumore

I sistemi di tubazioni devono garantire un'emissione di rumore inferiore a quanto previsto dal D.P.C.M. 5 dicembre 1991, che per impianti a funzionamento discontinuo prevede un limite di 35 dB misurato in opera secondo la norma **UNI EN ISO 16032**. I sistemi di tubazioni devono essere realizzati con materiali che permettano la classificazione al fuoco secondo la norma **UNI EN 13051** e le relative euroclassi di reazione al fuoco. Garantiscono la posa a regola d'arte secondo quanto previsto da D.M 22 gennaio 2008, n. 37.

Procedura di controllo della produzione

L'azienda produttrice deve esibire la procedura di controllo della produzione secondo la norma **UNI EN ISO 9001/2000** e con procedure assimilabili ed esibire certificazioni di qualità dei sistemi di tubazioni rilasciate da enti riconosciuti e qualificati Sincert.

Marcatura

La marcatura dei tubi deve essere, su almeno una generatrice, continua e indelebile, conforme ai requisiti della norma **UNI EN 1329-1**, con intervalli di massimo 1 m, e contenere almeno le seguenti informazioni:

- numero della norma: **UNI EN 1329-1**;
- nome del fabbricante e/o marchio di fabbrica;
- diametro nominale;
- spessore di parete minimo;
- materiale;
- codice dell'area di applicazione;
- rigidità anulare per l'area di applicazione BD;
- informazione del fabbricante;

Per impiego a basse temperature (simbolo del cristallo di ghiaccio), la marcatura dei raccordi deve contenere almeno le seguenti informazioni:

- numero della norma: **UNI EN 1329-1**;
- nome del fabbricante e/o marchio di fabbrica;
- diametro nominale;
- angolo nominale;
- materiale;
- codice dell'area di applicazione;
- rigidità anulare nominale per applicazione nell'area BD.

La marcatura per incisione deve ridurre lo spessore per non più di 0,25 mm. In caso contrario, non deve essere ritenuta conforme.

Norme di riferimento

a) tubazioni di materia plastica per adduzione d'acqua:

UNI EN 1452-1 – Sistemi di tubazioni di materia plastica per adduzione d'acqua. Policloruro di vinile non plastificato (pvc-u). Generalità;

UNI EN 1452-2 – Sistemi di tubazioni di materia plastica per adduzione. Policloruro di vinile non plastificato (pvc-u). Tubi;

UNI EN 1452-3 – Sistemi di tubazioni di materia plastica per adduzione d'acqua. Policloruro di vinile non plastificato (pvc-u). Raccordi;

UNI EN 1452-4 – Sistemi di tubazioni di materia plastica per adduzione. Policloruro di vinile non plastificato (pvc-u). Valvole e attrezzature ausiliarie;

UNI EN 1452-5 – Sistemi di tubazioni di materia plastica per adduzione d'acqua. Policloruro di vinile non plastificato (pvc-u). Idoneità all'impiego del sistema;

UNI ENV 1452-6 – Sistemi di tubazioni di materia plastica per adduzione d'acqua. Policloruro di vinile non plastificato (pvc-u). Guida per l'installazione;

UNI ENV 1452-7 – Sistemi di tubazioni di materia plastica per adduzione d'acqua. Policloruro di vinile non plastificato (pvc-u). Guida per la valutazione della conformità.

b) tubazioni di materia plastica per fognature e scarichi interrati non in pressione:

UNI EN 1401-1 – Sistemi di tubazioni di materia plastica per fognature e scarichi interrati non in pressione. Policloruro di vinile non plastificato (pvc-u). Specificazioni per i tubi, i raccordi e il sistema;

UNI ENV 1401-2 – Sistemi di tubazioni di materia plastica per fognature e scarichi interrati non in pressione. Policloruro di vinile non plastificato (pvc-u). Guida per la valutazione della conformità;

UNI ENV 1401-3 – Sistemi di tubazioni di materia plastica per fognature e scarichi interrati non in pressione - Policloruro di vinile non plastificato (pvc-u). Guida per l'installazione;

UNI EN 13476-1 – Sistemi di tubazioni di materia plastica per connessioni di scarico e collettori di fognatura interrati non in pressione. Sistemi di tubazioni a parete strutturata di policloruro di vinile non plastificato (pvc-u), polipropilene (pp) e polietilene (pe). Parte 1: Requisiti generali e caratteristiche prestazionali;

UNI EN 13476-2 – Sistemi di tubazioni di materia plastica per connessioni di scarico e collettori di fognatura interrati non in pressione. Sistemi di tubazioni a parete strutturata di policloruro di vinile non plastificato (pvc-u), polipropilene (pp) e polietilene (pe). Parte 2: Specifiche per tubi e raccordi con superficie interna ed esterna liscia e il sistema, tipo A;

UNI EN 13476-3 – Sistemi di tubazioni di materia plastica per connessioni di scarico e collettori di fognatura interrati non in pressione. Sistemi di tubazioni a parete strutturata di policloruro di vinile non plastificato (pvc-u), polipropilene (pp) e polietilene (pe). Parte 3: Specifiche per tubi e raccordi con superficie interna liscia e superficie esterna profilata e il sistema, tipo B;

UNI CEN/TS 13476-4 – Sistemi di tubazioni di materia plastica per connessioni di scarico e collettori di fognatura interrati non in pressione. Sistemi di tubazioni a parete strutturata di policloruro di vinile non plastificato (pvc-u), polipropilene (pp) e polietilene (pe). Parte 4: Guida per la valutazione della conformità;

c) tubazioni di materia plastica per scarichi (a bassa e ad alta temperatura) all'interno dei fabbricati

- parete piena:

UNI EN 1329-1 – Sistemi di tubazioni di materia plastica per scarichi (a bassa e ad alta temperatura) all'interno dei fabbricati. Policloruro di vinile non plastificato (pvc-u). Specifiche per tubi, raccordi e per il sistema;

UNI ENV 1329-2 – Sistemi di tubazioni di materia plastica per scarichi (a bassa e ad alta temperatura) all'interno dei fabbricati. Policloruro di vinile non plastificato (pvc-u). Guida per la valutazione della conformità.

- parete strutturata:

UNI EN 1453-1 – Sistemi di tubazioni di materia plastica con tubi a parete strutturata per scarichi (a bassa ed alta temperatura) all'interno dei fabbricati. Policloruro di vinile non plastificato (pvc-u). Specifiche per i tubi e il sistema;

UNI ENV 1453 – Sistemi di tubazioni di materia plastica con tubi a parete strutturata per scarichi (a bassa ed alta temperatura) all'interno dei fabbricati. Policloruro di vinile non plastificato (pvc-u). Guida per la valutazione della conformità.

Tubazioni di fibrocemento

Tubi di fibrocemento per fognature e sistemi di scarico per sistemi a gravità

I tubi in fibrocemento devono essere costituiti principalmente da cemento o silicato di calcio rinforzato con fibre. Per le caratteristiche del cemento si rimanda alla norma **UNI ENV 197-1**.

La legge 27 marzo 1992, n. 257 – Norme per la cessazione dell'impiego dell'amianto – ha vietato la fabbricazione e l'impiego di manufatti d'amianto cemento, fissando severe disposizioni per lo smaltimento dei rifiuti di tale materiale, pertanto è consentito l'impiego solo di prodotti NT (tecnologia senza amianto).

I tubi potranno essere forniti con estremità lisce, oppure con una liscia e l'altra a bicchiere.

I tubi sono classificati, secondo la resistenza minima alla compressione, in tre classi, in base al carico agente sulla superficie interna unitaria, che è di 60, 90 o 120 kN/m². In particolare, i carichi minimi di rottura devono essere conformi a quelli del prospetto 7 della norma **UNI EN 588-1**, valido per diametro nominale fino a 1000. Per diametri nominali superiori dovrà farsi riferimento a quanto riportato al punto 4.7.1 della norma **UNI EN 588-1**.

Per l'accettazione da parte del direttore dei lavori, i tubi devono essere privi di scheggiature, difetti di lavorazione e irregolarità.

La superficie interna dei tubi dovrà essere regolare e liscia.

I diametri nominali dovranno essere conformi a quelli indicati nel prospetto 1 della norma **UNI EN 588-1**.

La lunghezza nominale dei tubi dovrà corrispondere a quella indicata nel prospetto 2 della norma **UNI EN 588-1**.

Marcatura e denominazione

La marcatura sul tubo richiesta dal punto 4.1.1 della norma **UNI EN 588-1** dovrà essere durevole.

Essa deve contenere come minimo:

- normativa di riferimento;

- diametro nominale;
- produttore;
- data di produzione;
- classe;
- serie (se necessario);
- certificazione organismo di controllo;
- sigla nt.

La denominazione dei tubi e degli accessori dovrà riportare:

- normativa di riferimento;
- diametro nominale;
- lunghezza;
- serie (se necessario);
- sigla nt.

In particolare per i giunti, la marcatura dovrà riportare:

- normativa di riferimento;
- diametro nominale;
- produttore;
- data di produzione;
- classe;
- sigla nt.

Giunti, raccordi e guarnizioni

I giunti per i tubi potranno essere a bicchiere o a manicotto. I giunti e i raccordi devono presentare caratteristiche non inferiori a quelle dei corrispondenti tubi. Le parti dei giunti non di fibrocemento devono soddisfare le norme vigenti per i relativi materiali.

I giunti devono resistere ad una pressione idrostatica interna o esterna di 100 ± 10 kPa. I giunti, durante la prova di tenuta, non devono manifestare perdite o trasudamento.

Le guarnizioni elastiche di tenuta, realizzate a base di gomma naturale o sintetica, devono essere conformi alle prescrizioni della norma **UNI EN 681-1** (elementi di tenuta in elastomero) o di altra specifica normativa emanata sull'argomento.

Controllo della qualità

I prodotti, con riferimento al punto 7 della norma **UNI EN 588-1**, devono essere sottoposti alle seguenti procedure di controllo:

- controllo iniziale dei prodotti (punto 7.2 della norma **UNI EN 588-1**);
- controllo interno della qualità (punto 7.3 della norma **UNI EN 588-1**);
- controllo effettuato da idoneo istituto di controllo esterno (punto 7.4 della norma **UNI EN 588-1**).

Norme di riferimento

UNI EN 588-1 – *Tubi di fibrocemento per fognature e sistemi di scarico. Tubi, raccordi e accessori per sistemi a gravità;*

UNI EN 588-2 – *Tubi di fibrocemento per fognature e sistemi di scarico. Pozzetti e camere di ispezione.*

UNI EN 681-1 – *Elementi di tenuta in elastomero. Requisiti dei materiali per giunti di tenuta nelle tubazioni utilizzate per adduzione e scarico dell'acqua. Parte 1: Gomma vulcanizzata;*

UNI EN 681-2 – *Elementi di tenuta in elastomero. Requisiti dei materiali per giunti di tenuta nelle tubazioni utilizzate per adduzione e scarico dell'acqua. Parte 2: Elastomeri termoplastici;*

UNI EN 681-3 – *Elementi di tenuta in elastomero. Requisiti dei materiali per giunti di tenuta nelle tubazioni utilizzate per adduzione e scarico dell'acqua. Parte 3: Materiali cellulari di gomma vulcanizzata;*

UNI EN 681-4 – *Elementi di tenuta in elastomero. Requisiti dei materiali per giunti di tenuta nelle tubazioni utilizzate per adduzione e scarico dell'acqua. Parte 4: Elementi di tenuta di poliuretano colato.*

Tubi in polietilene (pe)

Polietilene

La norma **UNI EN 1519-1** specifica i requisiti per i tubi, i raccordi e il sistema di tubazioni di polietilene (pe) nel campo degli scarichi:

- all'interno della struttura dei fabbricati (marcati B);
- nei fabbricati, sia nel sottosuolo entro la struttura del fabbricato (marcati BD).

La norma è applicabile ai tubi e ai raccordi di pe di seguito indicati:

- a estremità liscia;
- con bicchiere munito di guarnizione elastomerica;
- per giunti per fusione di testa;
- per giunti elettrofusi;

- per giunti meccanici.

Composizione del pe

La composizione per tubi e raccordi deve essere costituita da materiale di base polietilene (pe), al quale possono essere aggiunti gli additivi necessari per facilitare la fabbricazione dei componenti conformi ai requisiti della norma **UNI EN 1519-1**. Per esigenze della normativa antincendio possono essere impiegati anche altri additivi.

I raccordi fabbricati, o le parti di raccordi, fabbricati devono essere realizzati partendo da tubi e/o stampati conformi, tranne che per i requisiti dello spessore di parete e/o stampati di pe conformi alle caratteristiche meccaniche e fisiche del materiale, come richiesto dalla norma **UNI EN 1519-1**.

Codice dell'area di applicazione

Nella marcatura i tubi e i raccordi devono essere identificati dai seguenti codici per indicare l'area di applicazione a cui sono destinati (UNI EN 1519-1):

- codice B: per l'area di applicazione all'interno del fabbricato e all'esterno per elementi fissati alle pareti;
- codice D: per l'area di applicazione al disotto del fabbricato ed entro 1 m di distanza dal fabbricato per tubi e raccordi interrati e collegati al sistema di scarico del fabbricato;
- codice BD: riferito ad applicazioni in entrambe le aree d'applicazione B e D.

Aspetto e colore dei tubi

I tubi all'esame visivo senza ingrandimento devono avere le superfici interne ed esterne lisce, pulite, ed esenti da screpolature, cavità e altri difetti superficiali suscettibili di impedire la conformità alla presente norma. Il materiale non deve contenere alcuna impurità visibile senza ingrandimento. Le estremità dei tubi devono essere tagliate nettamente, perpendicolarmente all'asse del tubo.

I tubi e i raccordi devono essere uniformemente colorati attraverso il loro intero spessore. Il colore raccomandato dei tubi e dei raccordi deve essere il nero.

Spessore di parete

Lo spessore di parete e deve essere conforme rispettivamente ai prospetti 3 e 4 della norma **UNI EN 1519-1**, nei quali per la serie metrica è ammesso uno spessore di parete massimo, in un punto qualsiasi, fino a $1,25 e_{min}$, purché lo spessore di parete medio e_m sia minore o uguale a quello specificato, $e_{m,max}$.

Tipi di raccordo

La norma **UNI EN 1519-1** si applica ai seguenti tipi di raccordo (ma ne sono ammessi anche altri tipi):

- curve:
 - senza o con raggio di curvatura (**ISO 265**);
 - codolo/bicchiere e bicchiere/bicchiere;
 - a segmenti saldati di testa.

Gli angoli nominali preferenziali a dovrebbero essere da 15° , $22,5^\circ$, 30° , 45° , $67,5^\circ$, 80° , oppure compresi tra $87,5^\circ$ e 90° .

- diramazioni e diramazioni ridotte (diramazioni singole o multiple):
 - angolo senza o con raggio di curvatura (**ISO 265-1**);
 - codolo/bicchiere e bicchiere/bicchiere.

L'angolo nominale fissato a dovrebbe essere da 45° , $67,5^\circ$, oppure compreso tra $87,5^\circ$ a 90° .

- riduzioni;
- raccordi di accesso. Il diametro interno del foro per pulizia deve essere specificato dal fabbricante;
- manicotti:
 - a doppio bicchiere;
 - collare per riparazioni.
- bicchiere per saldatura testa a testa per tubo con estremità lisce;
- tappi.

Marcatura e denominazione

La marcatura sul tubo richiesta dai punti 11.1 e 11.2 della norma **UNI EN 1519-1** deve essere durevole.

Essa deve contenere come minimo:

- normativa di riferimento **UNI EN 1519-1**;
- dimensione nominale;
- spessore minimo di parete;
- materiale;
- codice dell'area di applicazione;
- serie di tubo per l'area di applicazione BD;
- tipo di bicchiere;
- informazioni del produttore.

La marcatura dei raccordi deve contenere:

- numero della norma **UNI EN 1519-1**;
- nome del fabbricante e/o marchio di fabbrica;
- dimensione nominale;
- angolo nominale;
- materiale;
- codice dell'area di applicazione;
- spessore minimo di parete o serie di tubi per l'area di applicazione BD;
- tipo di bicchiere;
- informazioni del fabbricante.

Norme di riferimento

a) tubazioni di materia plastica per scarichi:

UNI EN 1519-1 – *Sistemi di tubazioni di materia plastica per scarichi (a bassa e ad alta temperatura) all'interno dei fabbricati. Polietilene (pe). Specificazioni per i tubi, i raccordi e il sistema;*

UNI ENV 1519-2 – *Sistemi di tubazioni di materia plastica per scarichi (a bassa e ad alta temperatura) all'interno dei fabbricati. Polietilene (pe). Guida per la valutazione della conformità;*

UNI EN 13476-1 – *Sistemi di tubazioni di materia plastica per connessioni di scarico e collettori di fognatura interrati non in pressione. Sistemi di tubazioni a parete strutturata di policloruro di vinile non plastificato (pvc-u), polipropilene (pp) e polietilene (pe). Parte 1: Requisiti generali e caratteristiche prestazionali;*

UNI EN 13476-2 – *Sistemi di tubazioni di materia plastica per connessioni di scarico e collettori di fognatura interrati non in pressione. Sistemi di tubazioni a parete strutturata di policloruro di vinile non plastificato (pvc-u), polipropilene (pp) e polietilene (pe). Parte 2: Specifiche per tubi e raccordi con superficie interna ed esterna liscia e il sistema, tipo A;*

UNI EN 13476-3 – *Sistemi di tubazioni di materia plastica per connessioni di scarico e collettori di fognatura interrati non in pressione. Sistemi di tubazioni a parete strutturata di policloruro di vinile non plastificato (pvc-u), polipropilene (pp) e polietilene (pe). Parte 3: Specifiche per tubi e raccordi con superficie interna liscia e superficie esterna profilata e il sistema, tipo B;*

UNI CEN/TS 13476-4 – *Sistemi di tubazioni di materia plastica per connessioni di scarico e collettori di fognatura interrati non in pressione. Sistemi di tubazioni a parete strutturata di policloruro di vinile non plastificato (pvc-u), polipropilene (pp) e polietilene (pe). Parte 4: Guida per la valutazione della conformità.*

Polietilene reticolato (pe-x)

I tubi di polietilene reticolato sono ottenuti con reticolazione con perossidi, silani, radiazioni ionizzanti o azocomposti, da utilizzarsi per il convogliamento di fluidi caldi alimentari o non alimentari in pressione e con temperature fino a 80°C.

I tubi di polietilene reticolato (pe-x) possono essere utilizzati nella realizzazione degli impianti di distribuzione dell'acqua potabile (calda e fredda).

Negli impianti sanitari, i tubi di pe-x devono essere installati all'interno di una guaina (tubo corrugato) di colore rosso o blu per poter individuare con facilità la tipologia del circuito e per poter rimpiazzare rapidamente e senza difficoltà tratti di tubazione danneggiati.

Le curvature più strette, le diramazioni o i collegamenti devono essere realizzati con raccordi meccanici, poiché il pe-x non è fusibile né incollabile.

I raccordi meccanici per tubi di pe-x possono essere di due tipologie, e cioè ad avvvitamento o a compressione (press-fitting).

I raccordi ad avvvitamento devono essere realizzati in ottone o acciaio inox. La tenuta idraulica deve essere assicurata dalle guarnizioni poste sulla bussola stessa.

I raccordi a compressione (press-fittings) devono essere composti dal corpo del raccordo realizzato in ottone, acciaio inox o in materiale sintetico (tecnopolimeri) e da una bussola di tenuta in acciaio inox. La tenuta idraulica è assicurata dalla pressione esercitata dal tubo contro le guarnizioni poste sul corpo del raccordo.

norme di riferimento

UNI 9338 – *Tubi di polietilene reticolato (pe-x) per il trasporto di fluidi industriali;*

UNI 9349 – *Tubi di polietilene reticolato (pe-x) per condotte di fluidi caldi sotto pressione. Metodi di prova.*

Tubi in polipropilene (pp)

I tubi in polipropilene possono essere impianti di distribuzione di acqua calda e fredda nell'edilizia civile e industriale, impianti di riscaldamento e scarichi.

Nel caso di utilizzo di fluidi alimentari o acqua potabile, dovrà impiegarsi il tipo 312, in grado di sopportare, in pressione, temperature fino 100°C. In generale, per le pressioni di esercizio in funzione della temperatura e della pressione nominale si rimanda a quanto prescritto dalla norma **UNI EN ISO 15874-2**.

Tutti i tubi dovranno essere permanentemente marcati in maniera leggibile lungo la loro lunghezza.

Aspetto

Quando osservate senza ingrandimento, le superfici interne ed esterne dei tubi e dei raccordi dovranno essere lisce, pulite e prive di cavità, bolle, impurezze e qualsiasi altra irregolarità superficiale che possa influire sulla conformità alla norma. Le estremità dei tubi dovranno essere tagliate in modo netto e perpendicolarmente all'asse del tubo.

Marchatura

Tutti i tubi e i raccordi dovranno essere permanentemente marcati in maniera leggibile lungo la loro lunghezza.

Stoccaggio, movimentazione e trasporto

Durante la movimentazione e il trasporto delle tubazioni, dovranno essere prese tutte le necessarie precauzioni per evitarne il danneggiamento. I tubi non dovranno venire in contatto con oggetti taglienti e, quando scaricati, non dovranno essere gettati, lasciati cadere o trascinati a terra.

I tubi dovranno essere stoccati su superfici piane e pulite, e in cataste ordinate e di altezza tale da evitare deformazioni e danneggiamenti, con particolare attenzione ai bicchieri dei tubi.

Si dovranno prendere le necessarie precauzioni quando si maneggiano e si installano le tubazioni a temperature inferiori a 0°C.

Norme di riferimento

a) installazioni di acqua calda e fredda:

UNI EN ISO 15874-1 – Sistemi di tubazioni di materie plastiche per le installazioni di acqua calda e fredda. Polipropilene (pp). Parte 1: Generalità;

UNI EN ISO 15874-2 – Sistemi di tubazioni di materie plastiche per le installazioni di acqua calda e fredda. Polipropilene (pp). Parte 2: Tubi;

UNI EN ISO 15874-3 – Sistemi di tubazioni di materie plastiche per le installazioni di acqua calda e fredda. Polipropilene (pp). Parte 3: Raccordi;

UNI EN ISO 15874-5 – Sistemi di tubazioni di materie plastiche per le installazioni di acqua calda e fredda. Polipropilene (pp). Parte 5: Idoneità all'impiego del sistema;

UNI CEN ISO/TS 15874-7 – Sistemi di tubazioni di materie plastiche per le installazioni di acqua calda e fredda. Polipropilene (pp). Parte 7: Guida per la valutazione della conformità;

b) scarichi (a bassa e ad alta temperatura) all'interno dei fabbricati

UNI EN 1451-1 – Sistemi di tubazioni di materia plastica per scarichi (a bassa e ad alta temperatura) all'interno dei fabbricati. Polipropilene (pp). Specifiche per tubi, raccordi e per il sistema;

UNI ENV 1451-2 – Sistemi di tubazioni di materia plastica per scarichi (a bassa e ad alta temperatura) all'interno dei fabbricati. Polipropilene (pp). Guida per la valutazione della conformità.

UNI EN 13476-1 – Sistemi di tubazioni di materia plastica per connessioni di scarico e collettori di fognatura interrati non in pressione. Sistemi di tubazioni a parete strutturata di policloruro di vinile non plastificato (pvc-u), polipropilene (pp) e polietilene (PE). Parte 1: Requisiti generali e caratteristiche prestazionali;

UNI EN 13476-2 – Sistemi di tubazioni di materia plastica per connessioni di scarico e collettori di fognatura interrati non in pressione. Sistemi di tubazioni a parete strutturata di policloruro di vinile non plastificato (pvc-u), polipropilene (pp) e polietilene (pe). Parte 2: Specifiche per tubi e raccordi con superficie interna ed esterna liscia e il sistema, tipo A;

UNI EN 13476-3 – Sistemi di tubazioni di materia plastica per connessioni di scarico e collettori di fognatura interrati non in pressione. Sistemi di tubazioni a parete strutturata di policloruro di vinile non plastificato (pvc-u), polipropilene (pp) e polietilene (pe). Parte 3: Specifiche per tubi e raccordi con superficie interna liscia e superficie esterna profilata e il sistema, tipo B;

UNI CEN/TS 13476-4 – Sistemi di tubazioni di materia plastica per connessioni di scarico e collettori di fognatura interrati non in pressione. Sistemi di tubazioni a parete strutturata di policloruro di vinile non plastificato (pvc-u), polipropilene (pp) e polietilene (pe). Parte 4: Guida per la valutazione della conformità.

Tubi in polietilene (pe)

I tubi di polietilene (pe), raccordi e valvole, a loro giunzioni e a giunzioni con componenti di altri materiali, devono utilizzarsi alle seguenti condizioni (**UNI EN 12201-1**):

- pressione massima operativa mop, fino a 25 bar;
- temperatura di esercizio di riferimento di 20°C.

Possono essere impiegati tubi di polietilene dei tipi pe 80 e pe 100.

I materiali di cui sono composti i tubi devono essere conformi ai requisiti specificati nella norma **EN 12201-1**.

Caratteristiche dei tubi

Le superfici esterne e interne dei tubi, se osservate senza ingrandimento, devono essere lisce, pulite, ed esenti da rigature, cavità e altri difetti superficiali che possano influire sulla conformità del tubo alla norma **UNI EN 12201-2**. Le estremità del tubo devono risultare tagliate in modo netto e perpendicolarmente all'asse del tubo.

I tubi devono essere di colore blu o neri con strisce blu.

Tubi in rotoli

I tubi forniti in rotoli devono essere arrotolati in modo che siano impediti deformazioni localizzate, come, per esempio, instabilità locali (imbozzamenti) e torsioni (attorcigliamenti).

Diametro medio esterno e scostamento dalla circolarità (ovalizzazione)

Il diametro medio esterno d_{em} e lo scostamento dalla circolarità (ovalizzazione) devono essere conformi al prospetto 1 della norma **UNI EN 12201-2**.

Lo spessore di parete deve essere conforme al prospetto 2 della stessa norma.

Tabella 44.14 - Diametri e spessori dei tubi in pe

• Diametro	• Diametro esterno medio		• Pressioni nominali				
	min	max	• 2,5	• 4	• 6	• 10	• 16
• 10	• 10,0	• 10,3	-	• -	• -	• -	• 2,0
• 12	• 12,0	• 12,3	-	• -	• -	• -	• 2,0
• 16	• 16,0	• 16,3	-	• -	• -	• 2,0	• 2,3
• 20	• 20,0	• 20,3	-	• -	• -	• 2,0	• 2,8
• 25	• 25,0	• 25,3	-	• -	• 2,0	• 2,3	• 3,5
• 32	• 32,0	• 32,3	-	• -	• 2,0	• 3,0	• 4,5
• 40	• 40,0	• 40,4	-	• 2,0	• 2,3	• 3,7	• 5,6
• 50	• 50,0	• 50,5	-	• 2,0	• 2,0	• 3,7	• 5,6
• 63	• 63,0	• 63,6	2,0	• 2,5	• 3,6	• 5,8	• 8,7
• 75	• 75,0	• 75,7	2,0	• 2,9	• 4,3	• 6,9	• 10,4
• 90	• 90,0	90,9	2,2	• 3,5	• 5,1	• 8,2	• 12,5
• 110	• 110,0	• 110,0	2,7	• 4,3	• 6,3	• 10,0	• 15,2
• 125	• 125,0	• 126,2	3,1	• 4,9	• 7,1	• 11,4	• 17,3
• 140	• 140,0	• 141,3	3,5	• 5,4	• 8,0	• 12,8	• 19,4
• 160	• 160,0	• 161,5	3,9	• 6,2	• 9,1	• 14,6	• 22,1
• 180	• 180,0	• 181,7	4,4	• 7,0	• 10,2	• 16,4	• 24,9
• 200	• 200,0	• 201,8	4,9	• 7,7	• 11,4	• 18,2	• 27,6
• 225	• 225,0	• 227,1	5,5	• 8,7	• 12,8	• 20,5	• 31,1
• 250	• 250,0	• 252,3	6,1	• 9,7	• 14,2	• 22,8	• 34,5
• 280	• 280,0	• 282,6	6,9	• 10,8	• 15,9	• 25,5	• -
• 315	• 315,0	• 317,9	7,7	• 12,2	• 17,9	• 28,7	• -
• 355	• 355,0	• 358,2	8,7	• 13,7	• 20,1	• 32,3	• -
• 400	• 400,0	• 403,6	9,8	• 15,4	• 22,7	• 36,4	• -
• 450	• 450,0	• 454,1	11,0	• 17,4	• 25,5	• 41,0	• -
• 500	• 500,0	504,5	12,2	• 19,3	• 28,3	• -	• -

Marchatura

Tutti i tubi della fornitura devono essere permanentemente marcati in maniera leggibile lungo la loro lunghezza, in modo tale che la marchatura non dia inizio a fessurazioni oppure ad altri tipi di rotture premature, e che l'usuale stoccaggio, l'esposizione alle intemperie, la movimentazione, l'installazione e l'uso non danneggino la leggibilità del marchio.

In caso di stampa, il colore dell'informazione stampata deve differire dal colore base del tubo.

La marchatura minima dovrà riportare (**UNI EN 12201-2**):

- numero della norma **UNI EN 12201**;
- identificazione del fabbricante (nome e simbolo);
- dimensioni ($d_n \cdot e_n$);
- serie sdr;
- materiale e designazione (pe 80 o pe 100);
- classe di pressione in bar;
- periodo di produzione (data o codice).

Norme di riferimento

- **UNI EN 12201-1** – Sistemi di tubazioni di materia plastica per la distribuzione dell'acqua. Polietilene (pe). Generalità;
- **UNI EN 12201-2** – Sistemi di tubazioni di materia plastica per la distribuzione dell'acqua. Polietilene (pe). Tubi;
- **UNI EN 12201-3** – Sistemi di tubazioni di materia plastica per la distribuzione dell'acqua. Polietilene (pe). Raccordi;

- **UNI EN 12201-4** – Sistemi di tubazioni di materia plastica per la distribuzione dell'acqua. Polietilene (pe). Valvole;
- **UNI EN 12201-5** – Sistemi di tubazioni di materia plastica per la distribuzione dell'acqua. Polietilene (pe). Parte 5: Idoneità all'impiego del sistema;
- **UNI CEN/TS 12201-7** – Sistemi di tubazioni di materia plastica per la distribuzione dell'acqua. Polietilene (pe). Parte 7: Guida per la valutazione della conformità;
- **UNI ISO/TR 7474** – Tubi e raccordi di polietilene ad alta densità (pead). Resistenza chimica nei confronti dei fluidi;

UNI EN 12106 – Sistemi di tubazioni di materia plastica. Tubi di polietilene (pe). Metodo di prova per la resistenza alla pressione interna dopo applicazione di schiacciamento;

UNI EN 12119 – Sistemi di tubazioni di materia plastica. Valvole di polietilene (pe). Metodo di prova per la resistenza ai cicli termici.

Installazione di tubi in pvc-u, in polietilene pe e in polipropilene pp

Per le installazioni sopra terra, si dovrà tenere conto delle variazioni dimensionali.

Le tubazioni dovranno essere installate in modo da comportare nel sistema il minimo sforzo possibile dovuto alle espansioni e alle contrazioni.

Giunzioni ad anello elastomerico

I tubi dovranno essere forniti con idonei anelli elastomerici, al fine di assicurare la tenuta delle giunzioni.

Se gli anelli elastomerici non sono già posizionati nel tubo, al momento dell'installazione della tubazione e prima del loro posizionamento, si dovrà procedere alla pulizia della loro sede ed, eventualmente, alla lubrificazione in conformità alle istruzioni del fornitore.

Nel caso i tubi vengano tagliati in cantiere, il taglio dovrà essere perpendicolare all'asse e si dovrà effettuare lo smusso del codolo.

I codoli dovranno essere inseriti nei bicchieri fino alla linea di riferimento (se presente) evitando contaminazioni.

Nel caso di utilizzo di giunzioni ad anello elastomerico che non sopportano sforzi assiali, la separazione della giunzione nelle applicazioni sotto il suolo dovrà essere prevenuta mediante blocchi di ancoraggio in cemento.

Sopra il suolo, invece, dovranno essere utilizzate apposite staffe di ancoraggio.

Giunzioni ad incollaggio

Per la giunzione delle tubazioni mediante incollaggio dovranno essere seguite le istruzioni del fornitore e le seguenti:

- nel caso i tubi vengano tagliati in cantiere, il taglio dovrà essere perpendicolare alle estremità e si dovrà effettuare lo smusso del codolo;
- assicurarsi che le superfici da giuntare siano pulite e asciutte;
- applicare l'adesivo in modo uniforme e in direzione longitudinale;
- procedere, nei tempi specificati dal fornitore, alla giunzione delle estremità;
- rimuovere i residui di adesivo;
- lasciare asciugare per almeno cinque minuti;
- non sottoporre la tubazione alla pressione interna prima di quanto indicato dal fornitore.

Giunzioni per saldatura

Prima di procedere alla saldatura, si dovrà verificare che le superfici delle tubazioni da saldare di testa siano tagliate perpendicolarmente all'asse, prive di difetti e pulite.

La saldatura dovrà essere effettuata, seguendo le istruzioni del fabbricante, da personale adeguatamente formato e utilizzando idonee apparecchiature.

In ogni caso, le giunzioni e le curvature delle tubazioni in pvc-u non dovranno mai essere realizzate per saldatura o comunque per mezzo del calore.

Tubi multistrato

I tubi multistrato devono avere l'anima di alluminio saldato a sovrapposizione in senso longitudinale, in cui sono coestrusi all'interno e all'esterno due strati di polietilene (pe). Tutti gli strati sono uniti tra loro in modo durevole per mezzo di uno strato adesivo intermedio.

I raccordi devono essere conformi al D.M. n. 174 del 6 aprile 2004.

Norme di riferimento

UNI 10876 – Alluminio e leghe di alluminio. Tubi multistrato di alluminio saldato e polietilene per adduzione fluidi.

UNI 10954-1 – Sistemi di tubazioni multistrato metallo-plastici per acqua fredda e calda. Parte 1: Tubi;

UNI 10954-2 – Sistemi di tubazioni multistrato metallo-plastici per acqua fredda e calda. Raccordi.

MODALITÀ DI ESECUZIONE DELLE OPERE EDILIZIE

Demolizioni

Interventi preliminari

L'appaltatore deve assicurarsi, prima dell'inizio delle demolizioni, dell'interruzione di approvvigionamenti idrici, gas, e allacci di fognature, nonché dell'accertamento e successiva eliminazione di elementi in amianto, in conformità alle prescrizioni del D.M. 6 settembre 1994 recante normative e metodologie tecniche di applicazione dell'art. 6, comma 3, e dell'art. 12, comma 2, della legge 27 marzo 1992, n. 257, relativa alla cessazione dell'impiego dell'amianto.

Ai fini pratici, i materiali contenenti amianto presenti negli edifici possono essere divisi in tre grandi categorie:

- materiali che rivestono superfici applicati a spruzzo o a cazzuola;
- rivestimenti isolanti di tubi e caldaie;
- una miscellanea di altri materiali comprendente, in particolare, pannelli ad alta densità (cemento-amianto), pannelli a bassa densità (cartoni) e prodotti tessili. I materiali in cemento-amianto, soprattutto sotto forma di lastre di copertura, sono quelli maggiormente diffusi.

Sbarramento della zona di demolizione

Nella zona sottostante la demolizione devono essere vietati la sosta e il transito di persone e mezzi, delimitando la zona stessa con appositi sbarramenti.

L'accesso allo sbocco dei canali di scarico per il caricamento e il trasporto del materiale accumulato devono essere consentiti soltanto dopo che è stato sospeso lo scarico dall'alto.

Idoneità delle opere provvisorie

Le opere provvisorie, in legno o in ferro, devono essere allestite sulla base di giustificati calcoli di resistenza, e devono essere conservate in efficienza per l'intera durata del lavoro, secondo le prescrizioni specifiche del piano di sicurezza.

Prima di reimpiegare elementi di ponteggi di qualsiasi tipo si deve provvedere alla loro revisione per eliminare le parti non ritenute più idonee.

Il coordinatore per l'esecuzione dei lavori e/o il direttore dei lavori potrà ordinare l'esecuzione di prove per verificare la resistenza degli elementi strutturali provvisori impiegati dall'appaltatore.

Prima dell'inizio di lavori di demolizione, è fatto obbligo di procedere alla verifica delle condizioni di conservazione e di stabilità delle strutture da demolire e dell'eventuale influenza su strutture limitrofe.

In relazione al risultato di tale verifica, devono essere eseguite le opere di rafforzamento e di puntellamento necessarie ad evitare che, durante la demolizione, si possano verificare crolli intempestivi o danni anche a strutture di edifici confinanti o adiacenti.

Ordine delle demolizioni. Programma di demolizione

I lavori di demolizione, come stabilito dall'art. 151 del D.Lgs. 9 aprile 2008, n. 81, devono procedere con cautela e con ordine, devono essere eseguiti sotto la sorveglianza di un preposto, e condotti in maniera da non pregiudicare la stabilità delle strutture portanti o di collegamento e di quelle eventuali adiacenti.

La successione dei lavori deve risultare da apposito programma contenuto nel pos, tenendo conto di quanto indicato nel psc, ove previsto, che deve essere tenuto a disposizione degli organi di vigilanza.

Allontanamento e /o deposito delle materie di risulta

Il materiale di risulta ritenuto inutilizzabile dal direttore dei lavori per la formazione di rilevati o rinterri, deve essere allontanato dal cantiere per essere portato a rifiuto presso pubblica discarica o altra discarica autorizzata. Diversamente, l'appaltatore potrà trasportare a sue spese il materiale di risulta presso proprie aree.

Il materiale proveniente dagli scavi che dovrà essere riutilizzato, dovrà essere depositato entro l'ambito del cantiere, o sulle aree precedentemente indicate, ovvero in zone tali da non costituire intralcio al movimento di uomini e mezzi durante l'esecuzione dei lavori.

Proprietà degli oggetti ritrovati

La stazione appaltante, salvi i diritti che spettano allo Stato a termini di legge, si riserva la proprietà degli oggetti di valore e di quelli che interessano la scienza, la storia, l'arte, l'archeologia o l'etnologia, compresi i relativi frammenti, che si rinvenivano nei fondi occupati per l'esecuzione dei lavori e per i rispettivi cantieri e nella sede dei lavori stessi. L'appaltatore dovrà, pertanto, consegnarli alla stazione appaltante, che gli rimborserà le spese incontrate per la loro conservazione e per le speciali operazioni espressamente ordinate al fine di assicurarne l'incolumità e il diligente recupero.

Qualora l'appaltatore, nell'esecuzione dei lavori, scopra ruderi monumentali, deve darne subito notizia al direttore dei lavori, e non può demolirli né alterarli in qualsiasi modo senza il preventivo permesso del direttore stesso.

L'appaltatore deve denunciare immediatamente alle forze di pubblica sicurezza il rinvenimento di sepolcri, tombe, cadaveri e scheletri umani, ancorché attinenti pratiche funerarie antiche, nonché il rinvenimento di cose,

consacrate o meno, che formino o abbiano formato oggetto di culto religioso o siano destinate all'esercizio del culto o formino oggetto della pietà verso i defunti. L'appaltatore dovrà, altresì, darne immediata comunicazione al direttore dei lavori, che potrà ordinare adeguate azioni per una temporanea e migliore conservazione, segnalando eventuali danneggiamenti all'autorità giudiziaria.

Proprietà dei materiali da demolizione

I materiali provenienti da scavi o demolizioni restano in proprietà della stazione appaltante. Quando, a giudizio della direzione dei lavori, possano essere reimpiegati, l'appaltatore deve trasportarli e regolarmente accatastarli per categorie nei luoghi stabiliti dalla direzione stessa, essendo di ciò compensato con gli appositi prezzi di elenco. Qualora, in particolare, i detti materiali possano essere usati nei lavori oggetto del presente capitolato speciale d'appalto, l'appaltatore avrà l'obbligo di accettarli. In tal caso verrà ad essi attribuito un prezzo pari al 50% del corrispondente prezzo dell'elenco contrattuale; i relativi importi devono essere dedotti dall'importo netto dei lavori, restando a carico dell'appaltatore le spese di trasporto, accatastamento, cernita, lavaggio, ecc.

Demolizione per rovesciamento

Salvo l'osservanza delle leggi e dei regolamenti speciali e locali, la demolizione di parti di strutture aventi altezza sul terreno non superiore a 5 m può essere effettuata mediante rovesciamento per trazione o per spinta.

La trazione o la spinta deve essere esercitata in modo graduale e senza strappi e deve essere eseguita soltanto su elementi di struttura opportunamente isolati dal resto del fabbricato in demolizione, in modo da non determinare crolli intempestivi o non previsti di altre parti.

Devono, inoltre, essere adottate le precauzioni necessarie per la sicurezza del lavoro, quali la trazione da distanza non minore di una volta e mezzo l'altezza del muro o della struttura da abbattere, e allontanamento degli operai dalla zona interessata.

Si può procedere allo scalzamento dell'opera da abbattere per facilitarne la caduta soltanto quando essa sia stata adeguatamente puntellata. La successiva rimozione dei puntelli deve essere eseguita a distanza a mezzo di funi.

Il rovesciamento per spinta può essere effettuato con martinetti solo per opere di altezza non superiore a 3 m, con l'ausilio di puntelli sussidiari contro il ritorno degli elementi smossi.

In ogni caso, deve essere vitato che, per lo scuotimento del terreno in seguito alla caduta delle strutture o di grossi blocchi, possano sorgere danni o lesioni agli edifici vicini o ad opere adiacenti o derivare pericoli per i lavoratori addetti.

Confezionamento e posa in opera del calcestruzzo

1.3 Calcestruzzo per calcestruzzo semplice e armato

Studio e accettazione della composizione del calcestruzzo

L'impresa, a seguito dello studio di composizione del calcestruzzo effettuato in laboratorio ufficiale sulla base delle prescrizioni progettuali, indicherà alla direzione dei lavori i risultati delle prove fisiche e di resistenza meccanica realizzate su una o più combinazioni di materiali granulari lapidei utilizzabili per il lavoro in questione, specificando in modo preciso la provenienza e granulometria di ogni singola pezzatura.

Per ogni combinazione provata, verrà indicata dall'impresa la granulometria, la quantità d'acqua utilizzata, il rapporto acqua/cemento (a/c) in condizioni sature superficie asciutta, il tipo e dosaggio del cemento, il contenuto percentuale di aria inclusa, la lavorabilità e la relativa perdita nel tempo della medesima (almeno fino a due ore dal confezionamento), nonché le resistenze meccaniche alle scadenze prescritte.

Una volta definita la formulazione della miscela, le prove di accettazione della miscela stessa dovranno essere eseguite presso un laboratorio ufficiale con i materiali componenti effettivamente usati in cantiere, tenendo conto dei procedimenti di impasto e di vibrazione adottati nello studio, i quali, a loro volta, avranno preso in considerazione le procedure di impasto e posa in opera adottati in cantiere. Per motivi di rapidità, le verifiche potranno essere svolte dalla direzione dei lavori direttamente in cantiere. In questo caso, dovrà essere assicurata da parte dell'impresa la massima collaborazione. L'accettazione della miscela stessa avvenuta sulla base dei valori delle resistenze meccaniche a 2, 3 e 28 giorni di maturazione, determinate su provini di forma cubica, prismatica (travetti e spezzoni) e cilindrica, dovrà essere convalidata dalle prove allo stato fresco e indurito eseguite, sempre da un laboratorio ufficiale, sul calcestruzzo prelevato durante la prova di impianto, nonché su carote prelevate dall'eventuale getto di prova.

A giudizio della direzione dei lavori, qualora l'impianto di confezionamento e l'attrezzatura di posa in opera siano stati già utilizzati con risultati soddisfacenti in altri lavori dello stesso committente, l'accettazione della miscela potrà avvenire sulla base dei risultati del solo studio di laboratorio.

Nel caso in cui le prove sul prodotto finito diano risultato negativo, fatto salvo il buon funzionamento dell'impianto di confezionamento e delle apparecchiature di posa in opera e della loro rispondenza alle caratteristiche e ai limiti di tolleranza imposti, l'impresa provvederà a suo carico a studiare una nuova miscela e a modificarla fino a che il prodotto finito non risponda alle caratteristiche prescritte. La direzione dei lavori dovrà controllare attraverso il laboratorio ufficiale i risultati presentati.

Non appena confermata, con controlli eseguiti sul prodotto finito, la validità delle prove di laboratorio eseguite in fase di studio della miscela, la composizione del calcestruzzo diverrà definitiva.

Qualora per cause impreviste si debba variare la composizione della miscela, l'impresa, previa autorizzazione della direzione dei lavori, dovrà effettuare un nuovo studio da sottoporre all'approvazione della direzione dei lavori stessa, seguendo le modalità sopraindicate.

L'impresa dovrà, in seguito, assicurare i necessari controlli sul calcestruzzo allo stato fresco e indurito, affinché venga rispettata la composizione accettata e le caratteristiche fisiche e di resistenza meccanica. Le prove e i controlli saranno completamente a carico dell'impresa, la quale dovrà provvedere anche all'attrezzatura di un laboratorio idoneo ad eseguire le prove ritenute necessarie dalla direzione dei lavori.

Qui di seguito verranno indicate le caratteristiche del calcestruzzo, in modo che l'impresa appaltatrice possa assumerle come riferimento nello studio della relativa miscela.

Composizione granulometrica

La composizione dovrà essere realizzata con non meno di quattro distinte pezzature di aggregati in presenza di due tipologie di sabbia. La composizione granulometrica risultante di queste ultime potrà essere composta dalla miscela di due o più sabbie, nel caso non fosse possibile reperire un'unica sabbia di composizione idonea, senza che ciò possa dar luogo a richieste di compenso addizionale.

L'assortimento granulometrico risultante sarà ottenuto variando le percentuali di utilizzo delle frazioni granulometriche componenti, in modo da ottenere un combinato contenuto tra la curva Bolomey e quella di Fuller, calcolate tra l'altro in funzione del diametro massimo che non dovrà superare i mm per i condizionamenti delle dimensioni dei tralicci di armatura.

Una volta accettata dalla direzione dei lavori una determinata composizione granulometrica, l'impresa dovrà attenersi rigorosamente ad essa per tutta la durata del lavoro.

Non saranno ammesse variazioni di composizione granulometrica eccedenti in più o in meno il 5% in massa dei valori della curva granulometrica prescelta per l'aggregato grosso, e variazioni eccedenti in più o in meno il 3% per l'aggregato fine.

Si precisa che le formule di composizione dovranno sempre riferirsi, come già detto, ad aggregati saturi a superficie asciutta. Pertanto, si dovranno apportare, nelle dosature previste dalla formulazione della miscela e riferentesi ad aggregati saturi a superficie asciutta, le correzioni richieste dal grado di umidità attuale degli aggregati stessi, funzione dell'acqua assorbita per saturarli e assorbita per bagnarli.

Contenuto di cemento

Il contenuto minimo del cemento sarà di kg/m^3 di calcestruzzo vibrato in opera e dovrà essere controllato con la frequenza di con le modalità di cui alla norma **UNI 6393**. Una volta stabilito attraverso lo studio della miscela il contenuto da adottare, questo dovrà mantenersi nel campo di tolleranza del $\pm 3\%$ della quantità prevista.

Contenuto di acqua di impasto

Il contenuto di acqua di impasto del calcestruzzo verrà definito, in maniera sia ponderale sia volumetrica, con la tolleranza del $\pm 10\%$ (intervallo riferito al contenuto medio di acqua in l/m^3). Il valore del contenuto da rispettare sarà quello determinato in laboratorio al momento dello studio di formulazione e approvato dalla direzione dei lavori.

L'impresa fisserà in conseguenza le quantità d'acqua da aggiungere alla miscela secca nel mescolatore, tenuto conto dell'acqua inclusa assorbita ed adsorbita nei materiali granulari e delle perdite per evaporazione durante il trasporto.

Il contenuto di acqua di impasto, tenendo anche conto dell'eventuale aggiunta di additivi fluidificanti, superfluidificanti e di nuova generazione, dovrà essere il minimo sufficiente a conferire all'impasto la lavorabilità specificata compatibilmente con il raggiungimento delle resistenze prescritte, in modo da realizzare un calcestruzzo compatto, evitando al tempo stesso la formazione di uno strato d'acqua libera o di malta liquida sulla superficie degli impasti dopo la vibrazione.

Per realizzare le esigenze sopra citate, il rapporto acqua/cemento, che non dovrà superare il valore di, potrà ridursi, pur evitando di scendere al di sotto di, con taluni additivi superfluidificanti e di nuova generazione (entrambi i valori tengono conto dell'acqua adsorbita dagli inerti oltre all'acqua di impasto).

Il valore ottimo della consistenza, a cui attenersi durante la produzione del calcestruzzo, verrà scelto in funzione delle caratteristiche della macchina a casseforme scorrevoli, eventualmente, dopo aver eseguito una strisciata di prova. I singoli valori dell'abbassamento alla prova del cono (slump test), dovranno risultare all'impianto comunque non superiori a mm, e i valori di lavorabilità, determinati con la prova Vebè su calcestruzzo prelevato immediatamente prima dello scarico dal ribaltabile di approvvigionamento, dovranno risultare compresi fra 6 e 10 secondi.

Contenuto d'aria inglobata

La percentuale di additivo aerante necessaria ad ottenere nel calcestruzzo la giusta percentuale di aria inglobata sarà fissata durante lo studio dell'impasto ed eventualmente modificata dopo la stesa di prova; l'aria intrappolata deve essere: +%.

La misura della quantità d'aria inglobata verrà effettuata volumetricamente secondo le modalità della norma **UNI EN 12350-7**.

Resistenze meccaniche

La formulazione prescelta per il calcestruzzo dovrà essere tale da garantire i valori minimi di resistenza meccanica illustrati nella tabella 58.1, rispettivamente su provini cubici o cilindrici confezionati e maturati con le modalità di cui alle norme **UNI EN 12390-1**, **UNI EN 12390-2** e **UNI EN 12390-3**.

Tabella 58.1 - Valori minimi di resistenza meccanica

Stagionatura	A 3 giorni ⁽¹⁾	A 28 giorni
Compressione	≥ N/mm ²	≥ N/mm ²
Trazione per flessione	≥ N/mm ²	≥ N/mm ²
Trazione indiretta	≥ N/mm ²	≥ N/mm ²

⁽¹⁾ Potranno essere richieste, in progetto o all'inizio del cantiere, le stesse resistenze indicate, ma a due giorni.

La resistenza a trazione per flessione verrà determinata con prove eseguite su provini di forma prismatica con le modalità di cui alla norma **UNI EN 12390-5**. Nella fase di studio della formulazione del calcestruzzo, i valori di resistenza da confrontare con quelli minimi richiesti dovranno risultare dalla media di non meno di tre provini distinti, i cui singoli valori non dovranno scostarsi dalla media di più del 10%. Tale media verrà calcolata ponderalmente attribuendo il coefficiente 2 al risultato intermedio.

La resistenza a trazione indiretta verrà determinata su provini di forma cilindrica con prove eseguite con modalità di cui alla norma **UNI EN 12390-6**. I valori della resistenza a rottura determinati sui tre tipi di provini anzidetti saranno considerati validi se non inferiori ai valori richiesti.

Confezione, trasporto e posa in opera del calcestruzzo per strutture in calcestruzzo semplice e armato

Attrezzatura di cantiere

Prima dell'inizio del lavoro, l'impresa dovrà sottoporre alla direzione dei lavori l'elenco e la descrizione dettagliata delle attrezzature che intende impiegare per il confezionamento del calcestruzzo; queste dovranno essere di potenzialità proporzionata all'entità e alla durata del lavoro, e dovranno essere armonicamente proporzionate in tutti i loro componenti in modo da assicurare la continuità del ciclo lavorativo.

L'impianto di confezionamento del calcestruzzo dovrà essere fisso e di tipo approvato dalla direzione dei lavori. L'organizzazione preposta a detti impianti dovrà comprendere tutte le persone e le professionalità necessarie per assicurare la costanza di qualità dei prodotti confezionati.

I predosatori dovranno essere in numero sufficiente a permettere le selezioni di pezzature necessarie.

Il mescolatore dovrà essere di tipo e capacità approvate dalla direzione dei lavori, e dovrà essere atto a produrre calcestruzzo uniforme e a scaricarlo senza che avvenga segregazione apprezzabile. In particolare, dovrà essere controllata l'usura delle lame, che verranno sostituite allorquando quest'ultima superi il valore di 2 cm. All'interno del mescolatore si dovrà anche controllare giornalmente, prima dell'inizio del lavoro, che non siano presenti incrostazioni di calcestruzzo indurito.

Confezione del calcestruzzo

La dosatura dei materiali per il confezionamento del calcestruzzo nei rapporti definiti con lo studio di progetto e la sua accettazione da parte della direzione dei lavori, dovrà essere fatta con impianti interamente automatici, esclusivamente a massa, con bilance del tipo a quadrante, di agevole lettura e con registrazione delle masse di ogni bilancia. A spese dell'impresa andrà effettuata la verifica della taratura prima dell'inizio dei lavori e con cadenza settimanale, nonché ogni qualvolta risulti necessario, fornendo alla direzione dei lavori la documentazione relativa.

La direzione dei lavori, allo scopo di controllare la potenza assorbita dai mescolatori, si riserverà il diritto di fare installare nell'impianto di confezionamento dei registratori di assorbimento elettrico, alla cui installazione e spesa dovrà provvedere l'impresa appaltatrice. La direzione dei lavori potrà richiedere all'impresa l'installazione sulle attrezzature di dispositivi e metodi di controllo per verificarne in permanenza il buon funzionamento. In particolare, la dosatura degli aggregati lapidei, del cemento, dell'acqua e degli additivi dovrà soddisfare alle condizioni seguenti:

- degli aggregati potrà essere determinata la massa cumulativa sulla medesima bilancia, purché le diverse frazioni granulometriche (o pezzature) vengano misurate con determinazioni distinte;
- la massa del cemento dovrà essere determinata su una bilancia separata;
- l'acqua dovrà essere misurata in apposito recipiente tarato, provvisto di dispositivo che consenta automaticamente l'erogazione effettiva con la sensibilità del 2%;
- gli additivi dovranno essere aggiunti agli impasti direttamente nel miscelatore a mezzo di dispositivi di distribuzione dotati di misuratori.

Il ciclo di dosaggio dovrà essere automaticamente interrotto qualora non siano realizzati i ritorni a zero delle bilance, qualora la massa di ogni componente scarti dal valore prescritto oltre le tolleranze fissate di seguito, e infine, qualora la sequenza del ciclo di dosaggio non si svolga correttamente.

L'interruzione del sistema automatico di dosaggio e la sua sostituzione con regolazione a mano potrà essere effettuata solo previa autorizzazione della direzione dei lavori.

Nella composizione del calcestruzzo, a dosatura eseguita e immediatamente prima dell'introduzione nel mescolatore, saranno ammesse le seguenti tolleranze:

- 2% sulla massa di ogni pezzatura dell'aggregato;
- 3% sulla massa totale dei materiali granulari;
- 2% sulla massa del cemento.

Vanno rispettate le tolleranze ammesse sulla composizione granulometrica di progetto. Tali tolleranze devono essere verificate giornalmente tramite lettura delle determinazioni della massa per almeno dieci impasti consecutivi.

Tempo di mescolamento

Il tempo di mescolamento deve essere quello raccomandato dalla ditta costruttrice l'impianto di confezionamento del calcestruzzo, e, in ogni caso, non potrà essere inferiore ad un minuto. L'uniformità della miscela deve essere controllata dalla direzione dei lavori prelevando campioni di calcestruzzo all'inizio, alla metà e alla fine dello scarico di un impasto, e controllando che i tre prelievi non presentino abbassamenti al cono che differiscono tra di loro di più di 20 mm, né composizione sensibilmente diversa.

La direzione dei lavori potrà rifiutare gli impasti non conformi a questa prescrizione. Inoltre, qualora le differenze in questione riguardino più del 5% delle misure effettuate nel corso di una medesima giornata di produzione, le attrezzature di confezionamento saranno completamente verificate, e il cantiere non potrà riprendere che su ordine esplicito della direzione dei lavori, e dopo che l'impresa abbia prodotto la prova di una modifica o di una messa a punto degli impianti tale da migliorare la regolarità della produzione del calcestruzzo.

Trasporto del calcestruzzo

Il trasporto del calcestruzzo dall'impianto di confezionamento al cantiere di posa in opera, e tutte le operazioni di posa in opera, dovranno comunque essere eseguite in modo da non alterare gli impasti, evitando in particolare ogni forma di segregazione, la formazione di grumi e altri fenomeni connessi all'inizio della presa.

Se durante il trasporto si manifesterà una segregazione, dovrà essere modificata in accordo con la direzione dei lavori la composizione dell'impasto, soprattutto se persiste dopo variazione del rapporto acqua/cemento. Se ciò malgrado la segregazione non dovesse essere eliminata, dovrà essere studiato nuovamente il sistema di produzione e trasporto del calcestruzzo.

Documenti di consegna

L'appaltatore dovrà fornire alla direzione dei lavori, prima o durante l'esecuzione del getto, il documento di consegna del produttore del calcestruzzo, contenente almeno i seguenti dati:

- impianto di produzione;
- quantità in metri cubi del calcestruzzo trasportato;
- dichiarazione di conformità alle disposizioni della norma **UNI EN 206-1**;
- denominazione o marchio dell'ente di certificazione;
- ora di carico;
- ore di inizio e fine scarico;
- dati dell'appaltatore;
- cantiere di destinazione.

Per il calcestruzzo a prestazione garantita, la direzione dei lavori potrà chiedere le seguenti informazioni:

- tipo e classe di resistenza del cemento;
- tipo di aggregato;
- tipo di additivi eventualmente aggiunti;
- rapporto acqua/cemento;
- prove di controllo di produzione del calcestruzzo;
- sviluppo della resistenza;
- provenienza dei materiali componenti.

Per i calcestruzzi di particolare composizione dovranno essere fornite informazioni circa la composizione, il rapporto acqua/cemento e la dimensione massima dell'aggregato.

Il direttore dei lavori potrà rifiutare il calcestruzzo qualora non rispetti le prescrizioni di legge e contrattuali, espresse almeno in termini di resistenza contrattistica e classe di consistenza.

Le considerazioni su esposte valgono anche per il calcestruzzo confezionato in cantiere.

norma di riferimento

UNI EN 206-1 – Calcestruzzo. Specificazione, prestazione, produzione e conformità.

Esecuzione del getto del calcestruzzo per calcestruzzo semplice e armato

Programma dei getti

L'impresa esecutrice è tenuta a comunicare con dovuto anticipo al direttore dei lavori il programma dei getti del calcestruzzo indicando:

- il luogo di getto;
- la struttura interessata dal getto;
- la classe di resistenza e di consistenza del calcestruzzo.

I getti dovrebbero avere inizio solo dopo che il direttore dei lavori ha verificato:

- la preparazione e rettifica dei piani di posa;
- la pulizia delle casseforme;
- la posizione e corrispondenza al progetto delle armature e del copriferro;
- la posizione delle eventuali guaine dei cavi di precompressione;
- la posizione degli inserti (giunti, water stop, ecc.);
- l'umidificazione a rifiuto delle superfici assorbenti o la stesura del disarmante.

Nel caso di getti contro terra è bene controllare che siano eseguite, in conformità alle disposizioni di progetto, le seguenti operazioni:

- la pulizia del sottofondo;
- la posizione di eventuali drenaggi;
- la stesa di materiale isolante e/o di collegamento.

Modalità esecutive e verifica della corretta posizione delle armature

L'appaltatore dovrà adottare tutti gli accorgimenti necessari affinché le gabbie mantengano la posizione di progetto all'interno delle casseforme durante il getto.

Prima dell'esecuzione del getto la direzione dei lavori dovrà verificare:

- la corretta posizione delle armature metalliche;
- la rimozione di polvere, terra, ecc., dentro le casseformi;
- i giunti di ripresa delle armature;
- la bagnatura dei casseri;
- le giunzioni tra i casseri;
- la pulitura dell'armatura da ossidazioni metalliche superficiali;
- la stabilità delle casseformi, ecc.

I getti devono essere eseguiti a strati di spessore limitato per consentirne la vibrazione completa ed evitare il fenomeno della segregazione dei materiali, spostamenti e danni alle armature, guaine, ancoraggi, ecc.

Il calcestruzzo pompabile deve avere una consistenza semifluida, con uno slump non inferiore a 10-15 cm. Inoltre, l'aggregato deve avere diametro massimo non superiore ad 1/3 del diametro interno del tubo della pompa.

Le pompe a rotore o a pistone devono essere impiegate per calcestruzzo avente diametro massimo dell'aggregato non inferiore a 15 mm. In caso di uso di pompe a pistone devono adoperarsi le necessarie riduzioni del diametro del tubo in relazione al diametro massimo dell'inerte che non deve essere superiore ad 1/3 del diametro interno del tubo di distribuzione.

Le pompe pneumatiche devono adoperarsi per i betoncini e le malte o pasta di cemento.

La direzione dei lavori, durante l'esecuzione del getto del calcestruzzo, dovrà verificare la profondità degli strati e la distribuzione uniforme entro le casseformi, l'uniformità della compattazione senza fenomeni di segregazione, e gli accorgimenti per evitare danni dovuti alle vibrazioni o urti alle strutture già gettate.

L'appaltatore ha l'onere di approntare i necessari accorgimenti per proteggere le strutture appena gettate dalle condizioni atmosferiche negative o estreme, quali pioggia, freddo, caldo. La superficie dei getti deve essere mantenuta umida per almeno 15 giorni, e comunque fino a 28 giorni dall'esecuzione, in climi caldi e secchi.

Non si deve mettere in opera calcestruzzo a temperature minori di 0°C, salvo il ricorso ad opportune cautele autorizzate dalla direzione dei lavori.

Realizzazione delle gabbie delle armature per cemento armato

Le gabbie di armatura dovranno essere, per quanto possibile, composte fuori opera. In ogni caso, in corrispondenza di tutti i nodi dovranno essere eseguite legature doppie incrociate in filo di ferro ricotto di diametro non inferiore a 0,6 mm, in modo da garantire l'invariabilità della geometria della gabbia durante il getto.

Nel caso di gabbie assemblate con parziale saldatura l'acciaio dovrà essere del tipo saldabile.

La posizione delle armature metalliche entro i casseri dovrà essere garantita utilizzando esclusivamente opportuni distanziatori in materiale plastico non deformabile oppure di malta o pasta cementizia, in modo da rispettare il copriferro prescritto.

Ancoraggio delle barre e loro giunzioni

Le armature longitudinali devono essere interrotte, ovvero sovrapposte, preferibilmente nelle zone compresse o di minore sollecitazione.

La continuità fra le barre può effettuarsi mediante:

- sovrapposizione, calcolata in modo da assicurare l'ancoraggio di ciascuna barra. In ogni caso, la lunghezza di sovrapposizione nel tratto rettilineo deve essere non minore di venti volte il diametro della barra. La distanza mutua (interferro) nella sovrapposizione non deve superare quattro volte il diametro;
 - saldature, eseguite in conformità alle norme in vigore sulle saldature. Devono essere accertate la saldabilità degli acciai che vengono impiegati, nonché la compatibilità fra metallo e metallo di apporto, nelle posizioni o condizioni operative previste nel progetto esecutivo;
 - giunzioni meccaniche per barre di armatura. Tali tipi di giunzioni devono essere preventivamente validati mediante prove sperimentali.
- Per le barre di diametro $\phi > 32$ mm occorrerà adottare particolari cautele negli ancoraggi e nelle sovrapposizioni. L'appaltatore dovrà consegnare preventivamente al direttore dei lavori le schede tecniche dei prodotti da utilizzare per le giunzioni.

Getto del calcestruzzo ordinario

Lo scarico del calcestruzzo dal mezzo di trasporto nelle casseforme si deve effettuare applicando tutti gli accorgimenti atti ad evitare la segregazione.

È opportuno che l'altezza di caduta libera del calcestruzzo fresco, indipendentemente dal sistema di movimentazione e getto, non ecceda 50-80 cm, e che lo spessore degli strati orizzontali di calcestruzzo, misurato dopo la vibrazione, non sia maggiore di 30 cm.

Si deve evitare di scaricare il calcestruzzo in cumuli da stendere poi successivamente con l'impiego dei vibratori, in quanto questo procedimento può provocare l'affioramento della pasta cementizia e la segregazione. Per limitare l'altezza di caduta libera del calcestruzzo, è opportuno utilizzare un tubo di getto che consenta al calcestruzzo di fluire all'interno di quello precedentemente messo in opera.

Nei getti in pendenza è opportuno predisporre dei cordolini d'arresto atti ad evitare la formazione di lingue di calcestruzzo tanto sottili da non poter essere compattate in modo efficace.

Nel caso di getti in presenza d'acqua è opportuno:

- adottare gli accorgimenti atti ad impedire che l'acqua dilavi il calcestruzzo e ne pregiudichi la regolare presa e maturazione;
- provvedere, con i mezzi più adeguati, alla deviazione dell'acqua e adottare miscele di calcestruzzo, coesive, con caratteristiche antidilavamento, preventivamente provate ed autorizzate dal direttore dei lavori;
- utilizzare una tecnica di messa in opera che permetta di gettare il calcestruzzo fresco dentro il calcestruzzo fresco precedentemente gettato, in modo da far rifluire il calcestruzzo verso l'alto, limitando così il contatto diretto tra l'acqua e il calcestruzzo fresco in movimento.

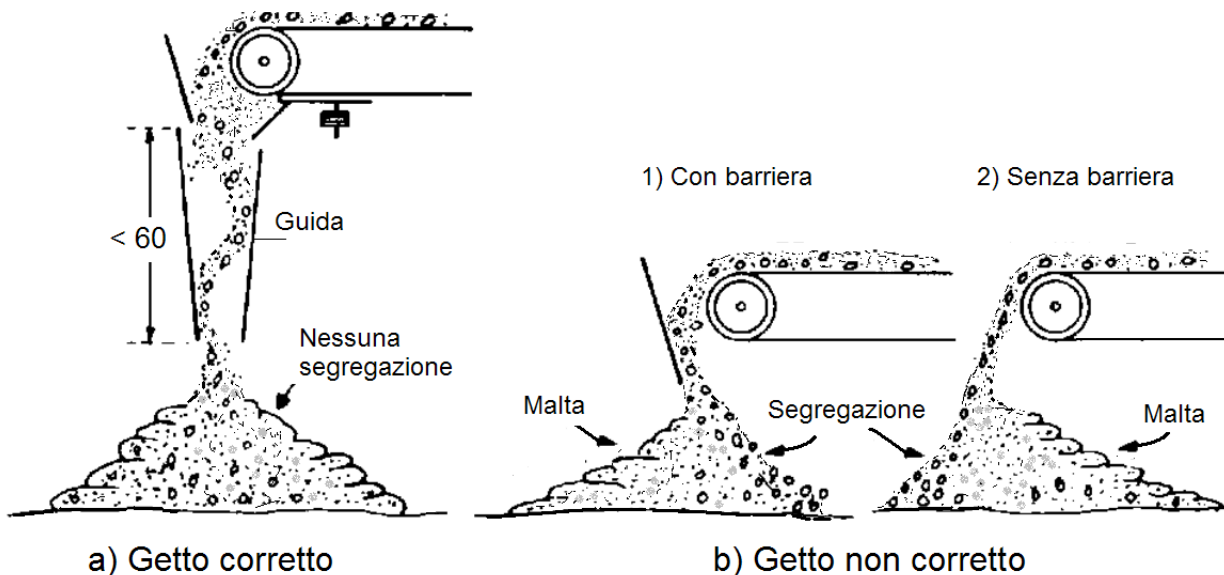


Figura 58.1 - Esempi di getto di calcestruzzo con nastro trasportatore: a) getto corretto e b) getto non corretto. Nel caso b) si ha la separazione degli aggregati dalla malta cementizia. La barriera comporta soltanto il cambiamento di direzione della segregazione.

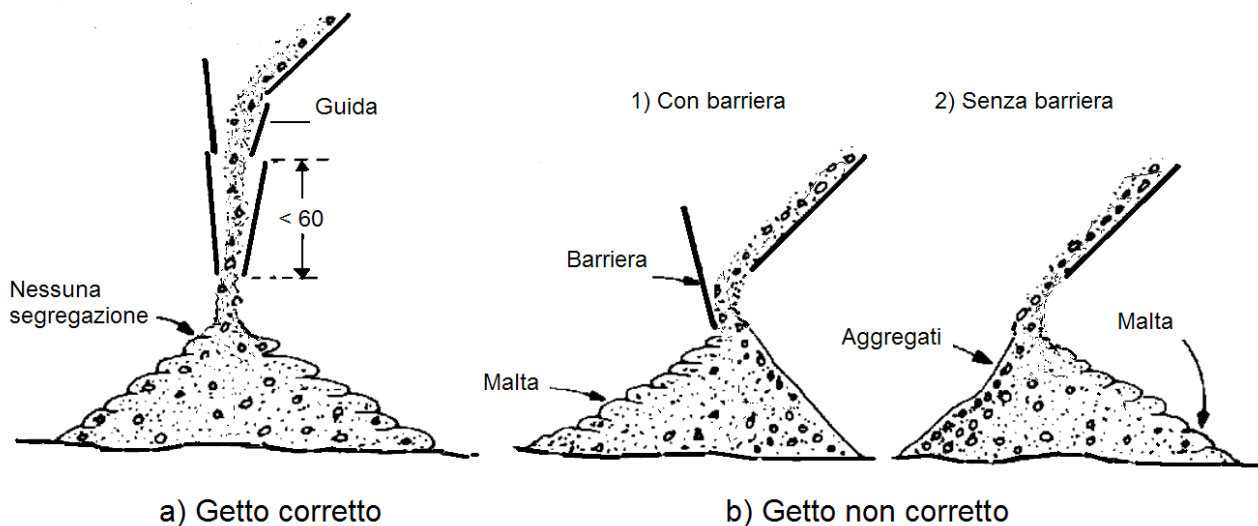


Figura 58.2 - Esempi di getto di calcestruzzo da piano inclinato: a) getto corretto e b) getto non corretto. Nel caso b) si ha la separazione degli aggregati dalla malta cementizia. La barriera comporta soltanto il cambiamento di direzione della segregazione.

Getto del calcestruzzo autocompattante

Il calcestruzzo autocompattante deve essere versato nelle casseforme in modo da evitare la segregazione e favorire il flusso attraverso le armature e le parti più difficili da raggiungere nelle casseforme. L'immissione per mezzo di una tubazione flessibile può facilitare la distribuzione del calcestruzzo. Se si usa una pompa, una tramoggia o se si fa uso della benna, il terminale di gomma deve essere predisposto in modo che il calcestruzzo possa distribuirsi omogeneamente entro la cassaforma. Per limitare il tenore d'aria occlusa è opportuno che il tubo di scarico rimanga sempre immerso nel calcestruzzo.

Nel caso di getti verticali e impiego di pompa, qualora le condizioni operative lo permettano, si suggerisce di immettere il calcestruzzo dal fondo. Questo accorgimento favorisce la fuoriuscita dell'aria e limita la presenza di bolle d'aria sulla superficie. L'obiettivo è raggiunto fissando al fondo della cassaforma un raccordo di tubazione per pompa, munito di saracinesca, collegato al terminale della tubazione della pompa. Indicativamente un calcestruzzo autocompattante ben formulato ha una distanza di scorrimento orizzontale di circa 10 m. Tale distanza dipende, comunque, anche dalla densità delle armature.

Getti in climi freddi

Si definisce *clima freddo* una condizione climatica in cui, per tre giorni consecutivi, si verifica almeno una delle seguenti condizioni:

- la temperatura media dell'aria è inferiore a 5°C;
- la temperatura dell'aria non supera 10°C per più di 12 ore.

Prima del getto si deve verificare che tutte le superfici a contatto con il calcestruzzo siano a temperatura $\geq +5^\circ\text{C}$. La neve e il ghiaccio, se presenti, devono essere rimossi immediatamente prima del getto dalle casseforme, dalle armature e dal fondo. I getti all'esterno devono essere sospesi se la temperatura dell'aria è $0^\circ \leq C$. Tale limitazione non si applica nel caso di getti in ambiente protetto o qualora siano predisposti opportuni accorgimenti approvati dalla direzione dei lavori (per esempio, riscaldamento dei costituenti il calcestruzzo, riscaldamento dell'ambiente, ecc.).

Il calcestruzzo deve essere protetto dagli effetti del clima freddo durante tutte le fasi di preparazione, movimentazione, messa in opera, maturazione.

L'appaltatore deve eventualmente coibentare la cassaforma fino al raggiungimento della resistenza prescritta. In fase di stagionatura, si consiglia di ricorrere all'uso di agenti anti-evaporanti nel caso di superfici piane, o alla copertura negli altri casi, e di evitare ogni apporto d'acqua sulla superficie.

Gli elementi a sezione sottile messi in opera in casseforme non coibentate, esposti sin dall'inizio a basse temperature ambientali, richiedono un'attenta e sorvegliata stagionatura.

Nel caso in cui le condizioni climatiche portino al congelamento dell'acqua prima che il calcestruzzo abbia raggiunto una sufficiente resistenza alla compressione (5 N/mm^2), il conglomerato può danneggiarsi in modo irreversibile.

Il valore limite (5 N/mm^2) corrisponde ad un grado d'idratazione sufficiente a ridurre il contenuto in acqua libera e a formare un volume d'idrati in grado di ridurre gli effetti negativi dovuti al gelo.

Durante le stagioni intermedie e/o in condizioni climatiche particolari (alta montagna) nel corso delle quali c'è comunque possibilità di gelo, tutte le superfici del calcestruzzo vanno protette, dopo la messa in opera, per almeno

24 ore. La protezione nei riguardi del gelo durante le prime 24 ore non impedisce comunque un ritardo, anche sensibile, nell'acquisizione delle resistenze nel tempo.

Nella tabella 58.2 sono riportate le temperature consigliate per il calcestruzzo in relazione alle condizioni climatiche ed alle dimensioni del getto.

Tabella 58.2 - Temperature consigliate per il calcestruzzo in relazione alle condizioni climatiche e alle dimensioni del getto

Dimensione minima della sezione [mm²]			
< 300	300 ÷ 900	900 ÷ 1800	> 1800
Temperatura minima del calcestruzzo al momento della messa in opera			
13°C	10°C	7°C	5°C
Massima velocità di raffreddamento per le superfici del calcestruzzo al termine del periodo di protezione			
1,15°C/h	0,90°C/h	0,70°C/h	0,45°C/h

Durante il periodo freddo la temperatura del calcestruzzo fresco messo in opera nelle casseforme non dovrebbe essere inferiore ai valori riportati nel prospetto precedente. In relazione alla temperatura ambiente e ai tempi di attesa e di trasporto, si deve prevedere un raffreddamento di 2-5°C tra il termine della miscelazione e la messa in opera. Durante il periodo freddo è rilevante l'effetto protettivo delle casseforme. Quelle metalliche, per esempio, offrono una protezione efficace solo se sono opportunamente coibentate.

Al termine del periodo di protezione, necessario alla maturazione, il calcestruzzo deve essere raffreddato gradatamente per evitare il rischio di fessure provocate dalla differenza di temperatura tra parte interna ed esterna. La diminuzione di temperatura sulla superficie del calcestruzzo, durante le prime 24 ore, non dovrebbe superare i valori riportati in tabella. Si consiglia di allontanare gradatamente le protezioni, facendo in modo che il calcestruzzo raggiunga gradatamente l'equilibrio termico con l'ambiente.

Getti in climi caldi

Il clima caldo influenza la qualità sia del calcestruzzo fresco che di quello indurito. Infatti, provoca una troppo rapida evaporazione dell'acqua di impasto e una velocità di idratazione del cemento eccessivamente elevata. Le condizioni che caratterizzano il clima caldo sono:

- temperatura ambiente elevata;
- bassa umidità relativa;
- forte ventilazione (non necessariamente nella sola stagione calda);
- forte irraggiamento solare;
- temperatura elevata del calcestruzzo.

I potenziali problemi per il calcestruzzo fresco riguardano:

- aumento del fabbisogno d'acqua;
- veloce perdita di lavorabilità e conseguente tendenza a rapprendere nel corso della messa in opera;
- riduzione del tempo di presa con connessi problemi di messa in opera, di compattazione, di finitura e rischio di formazione di giunti freddi;
- tendenza alla formazione di fessure per ritiro plastico;
- difficoltà nel controllo dell'aria inglobata.

I potenziali problemi per il calcestruzzo indurito riguardano:

- riduzione della resistenza a 28 giorni e penalizzazione nello sviluppo delle resistenze a scadenze più lunghe, sia per la maggior richiesta di acqua, sia per effetto del prematuro indurimento del calcestruzzo;
- maggior ritiro per perdita di acqua;
- probabili fessure per effetto dei gradienti termici (picco di temperatura interno e gradiente termico verso l'esterno);
- ridotta durabilità per effetto della diffusa micro-fessurazione;
- forte variabilità nella qualità della superficie dovuta alle differenti velocità di idratazione;
- maggior permeabilità.

Durante le operazioni di getto la temperatura dell'impasto non deve superare 35°C; tale limite dovrà essere convenientemente ridotto nel caso di getti di grandi dimensioni. Esistono diversi metodi per raffreddare il calcestruzzo; il più semplice consiste nell'utilizzo d'acqua molto fredda o di ghiaccio in sostituzione di parte dell'acqua d'impasto. Per ritardare la presa del cemento e facilitare la posa e la finitura del calcestruzzo, si possono aggiungere additivi ritardanti, o fluidificanti ritardanti di presa, preventivamente autorizzati dalla direzione dei lavori.

I getti di calcestruzzo in climi caldi devono essere eseguiti di mattina, di sera o di notte, ovvero quando la temperatura risulta più bassa.

I calcestruzzi da impiegare nei climi caldi dovranno essere confezionati preferibilmente con cementi a basso calore di idratazione, oppure aggiungendo additivi ritardanti all'impasto.

Il getto successivamente deve essere trattato con acqua nebulizzata e con barriere frangivento per ridurre l'evaporazione dell'acqua di impasto.

Nei casi estremi il calcestruzzo potrà essere confezionato raffreddando i componenti, per esempio tenendo all'ombra gli inerti e aggiungendo ghiaccio all'acqua. In tal caso, prima dell'esecuzione del getto entro le casseforme, la direzione dei lavori dovrà accertarsi che il ghiaccio risulti completamente disciolto.

Riprese di getto. Riprese di getto su calcestruzzo fresco e su calcestruzzo indurito

Le interruzioni del getto devono essere autorizzate dalla direzione dei lavori. Per quanto possibile, i getti devono essere eseguiti senza soluzione di continuità, in modo da evitare le riprese e conseguire la necessaria continuità strutturale. Per ottenere ciò, è opportuno ridurre al minimo il tempo di ricopertura tra gli strati successivi, in modo che, mediante vibrazione, si ottenga la monoliticità del calcestruzzo.

Qualora siano inevitabili le riprese di getto, è necessario che la superficie del getto su cui si prevede la ripresa, sia lasciata quanto più possibile corrugata. Alternativamente, la superficie deve essere scalfita e pulita dai detriti, in modo da migliorare l'adesione con il getto successivo. L'adesione può essere migliorata con specifici adesivi per ripresa di getto (resine), o con tecniche diverse che prevedono l'utilizzo di additivi ritardanti o ritardanti superficiali da aggiungere al calcestruzzo o da applicare sulla superficie.

In sintesi:

- le riprese del getto su calcestruzzo fresco possono essere eseguite mediante l'impiego di additivi ritardanti nel dosaggio necessario in relazione alla composizione del calcestruzzo;
- le riprese dei getti su calcestruzzo indurito devono prevedere superfici di ripresa del getto precedente molto rugose, che devono essere accuratamente pulite e superficialmente trattate per assicurare la massima adesione tra i due getti di calcestruzzo.

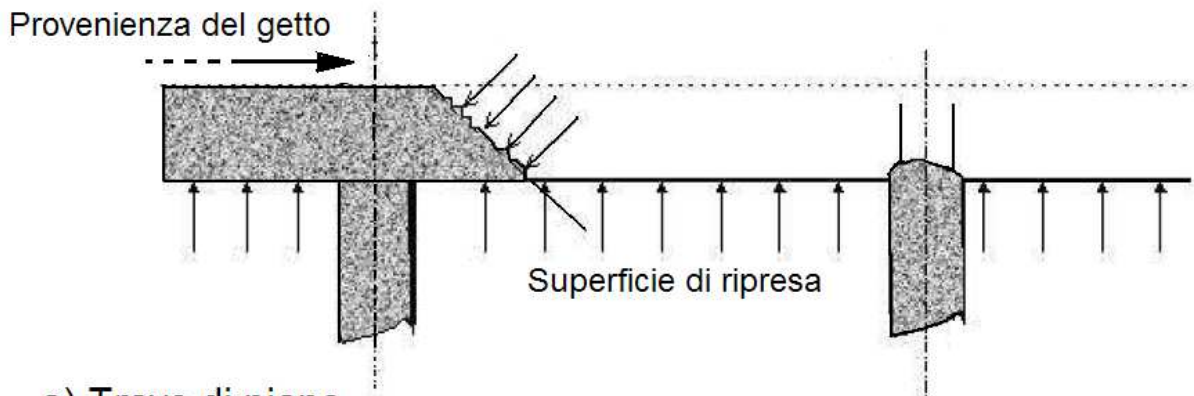
La superficie di ripresa del getto di calcestruzzo può essere ottenuta con:

- scarificazione della superficie del calcestruzzo già gettato;
- spruzzando sulla superficie del getto una dose di additivo ritardante la presa;
- collegando i due getti con malta di collegamento a ritiro compensato.

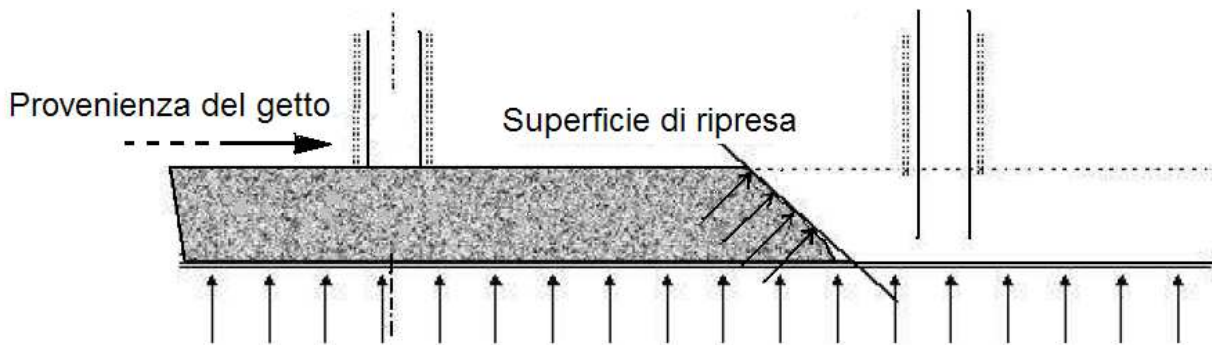
Quando sono presenti armature metalliche (barre) attraversanti le superfici di ripresa, occorre fare sì che tali barre, in grado per la loro natura di resistere al taglio, possano funzionare più efficacemente come elementi tesi in tralicci resistenti agli scorrimenti, essendo gli elementi compressi costituiti da aste virtuali di calcestruzzo che, come si è detto in precedenza, abbiano a trovare una buona imposta ortogonale rispetto al loro asse (questo è, per esempio, il caso delle travi gettate in più riprese sulla loro altezza).

Tra le riprese di getto sono da evitare i distacchi, le discontinuità o le differenze d'aspetto e colore.

Nel caso di ripresa di getti di calcestruzzo a vista devono eseguirsi le ulteriori disposizioni del direttore dei lavori.

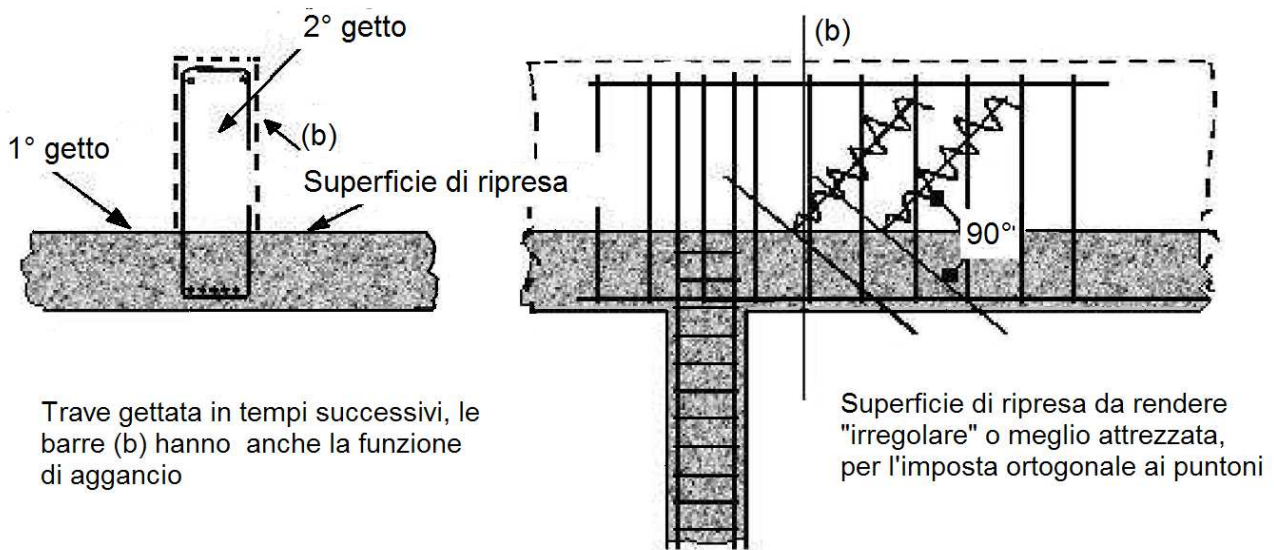


a) Trave di piano



b) Trave di fondazione

Figura 58.3 - Modalità di ripresa del getto in travi di piano e di fondazione



Trave gettata in tempi successivi, le barre (b) hanno anche la funzione di aggancio

Superficie di ripresa da rendere "irregolare" o meglio attrezzata, per l'imposta ortogonale ai puntoni

Figura 58.4 - Modalità di ripresa del getto su travi di spessore elevato

Compattazione del calcestruzzo

Quando il calcestruzzo fresco è versato nella cassaforma, contiene molti vuoti e tasche d'aria racchiusa tra gli aggregati grossolani rivestiti parzialmente da malta. Il volume di tale aria, che si aggira tra il 5 e il 20%, dipende dalla consistenza del calcestruzzo, dalla dimensione della cassaforma, dalla distribuzione e dall'addensamento delle barre d'armatura e dal modo con cui il calcestruzzo è stato versato nella cassaforma.

La compattazione è il processo mediante il quale le particelle solide del calcestruzzo fresco si serrano tra loro riducendo i vuoti. Tale processo può essere effettuato mediante vibrazione, centrifugazione, battitura e assestamento.

I calcestruzzi con classi di consistenza S1 e S2, che allo stato fresco sono generalmente rigidi, richiedono una compattazione più energica dei calcestruzzi di classe S3 o S4, aventi consistenza plastica o plastica fluida.

La lavorabilità di un calcestruzzo formulato originariamente con poca acqua non può essere migliorata aggiungendo acqua. Tale aggiunta penalizza la resistenza e dà luogo alla formazione di una miscela instabile che tende a segregare durante la messa in opera. Quando necessario possono essere utilizzati degli additivi fluidificanti o, talvolta, superfluidificanti.

Nel predisporre il sistema di compattazione, si deve prendere in considerazione la consistenza effettiva del calcestruzzo al momento della messa in opera che, per effetto della temperatura e della durata di trasporto, può essere inferiore a quella rilevata al termine dell'impasto.

La compattazione del calcestruzzo deve evitare la formazione di vuoti, soprattutto nelle zone di copriferro.

Compattazione mediante vibrazione

La vibrazione consiste nell'imporre al calcestruzzo fresco rapide vibrazioni che fluidificano la malta e drasticamente riducono l'attrito interno esistente tra gli aggregati. In questa condizione, il calcestruzzo si assesta per effetto della forza di gravità, fluisce nelle casseforme, avvolge le armature ed espelle l'aria intrappolata. Al termine della vibrazione l'attrito interno ristabilisce lo stato di quiete e il calcestruzzo risulta denso e compatto. I vibratorii possono essere interni ed esterni.

I vibratorii interni, detti anche *ad immersione* o *ad ago*, sono i più usati nei cantieri. Essi sono costituiti da una sonda o ago, contenente un albero eccentrico azionato da un motore tramite una trasmissione flessibile. Il loro raggio d'azione, in relazione al diametro, varia tra 0,2 e 0,6 m, mentre la frequenza di vibrazione, quando il vibratore è immerso nel calcestruzzo, è compresa tra 90 e 250 Hz.

L'uso dei vibratorii non deve essere prolungato, per non provocare la separazione dei componenti il calcestruzzo per effetto della differenza del peso specifico e il rifluimento verso l'alto dell'acqua di impasto con conseguente trasporto di cemento.

Per effettuare la compattazione, l'ago vibrante deve essere introdotto verticalmente e spostato da punto a punto nel calcestruzzo, con tempi di permanenza che vanno dai 5 ai 30 secondi. L'effettivo completamento della compattazione può essere valutato dall'aspetto della superficie, che non deve essere né porosa né eccessivamente ricca di malta. L'estrazione dell'ago deve essere graduale ed effettuata in modo da permettere la chiusura dei fori da esso lasciati.

L'ago deve essere introdotto per l'intero spessore del getto fresco, e per 5-10 cm in quello sottostante, se questo è ancora lavorabile. In tal modo, si ottiene un adeguato legame tra gli strati e si impedisce la formazione di un giunto

freddo tra due strati di getti sovrapposti. I cumuli che inevitabilmente si formano quando il calcestruzzo è versato nei casseri devono essere livellati inserendo il vibratore entro la loro sommità. Per evitare la segregazione, il calcestruzzo non deve essere spostato lateralmente con i vibratorii mantenuti in posizione orizzontale, operazione che comporterebbe un forte affioramento di pasta cementizia con contestuale sedimentazione degli aggregati grossi. La vibrazione ottenuta affiancando il vibratore alle barre d'armatura è tollerata solo se l'addensamento tra le barre impedisce l'ingresso del vibratore e a condizione che non ci siano sottostanti strati di calcestruzzo in fase d'indurimento.

Qualora il getto comporti la messa in opera di più strati, si dovrà programmare la consegna del calcestruzzo in modo che ogni strato sia disposto sul precedente quando questo è ancora allo strato plastico, così da evitare i giunti freddi.

I vibratorii esterni sono utilizzati generalmente negli impianti di prefabbricazione ma possono, comunque, essere utilizzati anche nei cantieri quando la struttura è complessa o l'addensamento delle barre d'armatura limita o impedisce l'inserimento di un vibratore ad immersione.

I vibratorii superficiali applicano la vibrazione tramite una sezione piana appoggiata alla superficie del getto; in questo modo il calcestruzzo è sollecitato in tutte le direzioni e la tendenza a segregare è minima. Un martello elettrico può essere usato come vibratore superficiale se combinato con una piastra d'ideale sezione. Per consolidare sezioni sottili è utile l'impiego di rulli vibratorii.

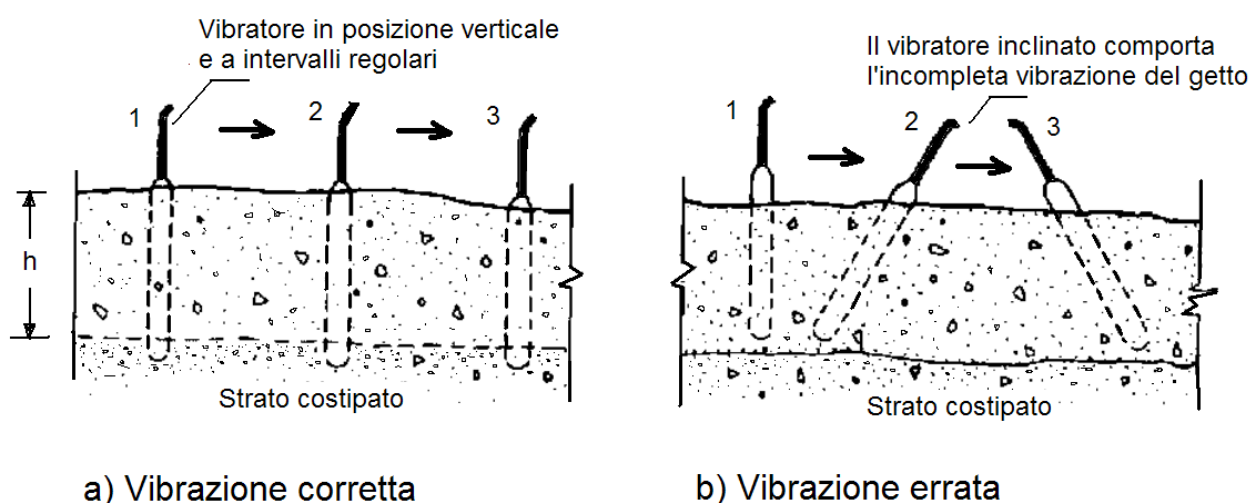


Figura 58.5 - Esecuzione del getto e modalità di costipazione mediante vibrazione interna

Stagionatura

Prescrizioni per una corretta stagionatura

Per una corretta stagionatura del calcestruzzo è necessario seguire le seguenti disposizioni:

– prima della messa in opera:

- saturare a rifiuto il sottofondo e le casseforme di legno, oppure isolare il sottofondo con fogli di plastica e impermeabilizzare le casseforme con disarmante;
- la temperatura del calcestruzzo al momento della messa in opera deve essere $\leq 0^{\circ}\text{C}$, raffreddando, se necessario, gli aggregati e l'acqua di miscela.

– durante la messa in opera:

- erigere temporanee barriere frangivento per ridurre la velocità sulla superficie del calcestruzzo;
- erigere protezioni temporanee contro l'irraggiamento diretto del sole;
- proteggere il calcestruzzo con coperture temporanee, quali fogli di polietilene, nell'intervallo fra la messa in opera e la finitura;
- ridurre il tempo fra la messa in opera e l'inizio della stagionatura protetta.

– dopo la messa in opera:

- minimizzare l'evaporazione proteggendo il calcestruzzo immediatamente dopo la finitura con membrane impermeabili, umidificazione a nebbia o copertura;
- la massima temperatura ammissibile all'interno delle sezioni è di 70°C ;
- la differenza massima di temperatura fra l'interno e l'esterno è di 20°C ;
- la massima differenza di temperatura fra il calcestruzzo messo in opera e le parti già indurite o altri elementi della struttura è di 15°C .

È compito della direzione dei lavori specificare le modalità di ispezione e di controllo.

Protezione in generale

La protezione consiste nell'impedire, durante la fase iniziale del processo di indurimento:

- l'essiccazione della superficie del calcestruzzo, perché l'acqua è necessaria per l'idratazione del cemento e, nel caso in cui si impieghino cementi di miscela, per il progredire delle reazioni pozzolaniche. Inoltre, ancora, per evitare che gli strati superficiali del manufatto indurito risultino porosi. L'essiccazione prematura rende il copriferro permeabile e, quindi, scarsamente resistente alla penetrazione delle sostanze aggressive presenti nell'ambiente di esposizione;
- il congelamento dell'acqua d'impasto prima che il calcestruzzo abbia raggiunto un grado adeguato di indurimento;
- che i movimenti differenziali, dovuti a differenze di temperatura attraverso la sezione del manufatto, siano di entità tale da generare fessure.

I metodi di stagionatura proposti dall'appaltatore dovranno essere preventivamente sottoposti all'esame del direttore dei lavori, che potrà richiedere le opportune verifiche sperimentali.

Durante il periodo di stagionatura protetta, si dovrà evitare che i getti di calcestruzzo subiscano urti, vibrazioni e sollecitazioni di ogni genere.

Il metodo di stagionatura prescelto dovrà assicurare che le variazioni termiche differenziali nella sezione trasversale delle strutture, da misurare con serie di termocoppie, non provochino fessure o cavillature tali da compromettere le caratteristiche del calcestruzzo indurito. Tali variazioni termiche potranno essere verificate direttamente nella struttura mediante serie di termocoppie predisposte all'interno del cassero nella posizione indicata dal progettista.

L'appaltatore dovrà evitare congelamenti superficiali o totali di strutture in cemento armato sottili, oppure innalzamenti di temperatura troppo elevati con conseguente abbattimento delle proprietà del calcestruzzo indurito nel caso di strutture massive.

Protezione termica durante la stagionatura

A titolo esemplificativo, di seguito si indicano i più comuni sistemi di protezione termica per le strutture in calcestruzzo adottabili nei getti di cantiere, ovvero:

- cassaforma isolante;
- sabbia e foglio di polietilene;
- immersione in leggero strato d'acqua;
- coibentazione con teli flessibili.

cassaforma isolante

Il $t \leq 20^{\circ}\text{C}$ può essere rispettato se si usa una cassaforma isolante, ad esempio legno compensato con spessore ≥ 2 cm, o se il getto si trova contro terra.

sabbia e foglio di polietilene

La parte superiore del getto si può proteggere con un foglio di polietilene coperto con 7-8 cm di sabbia. Il foglio di polietilene ha anche la funzione di mantenere la superficie pulita e satura d'umidità.

immersione in leggero strato d'acqua

La corretta stagionatura è assicurata mantenendo costantemente umida la struttura messa in opera. Nel caso di solette e getti a sviluppo orizzontale, si suggerisce di creare un cordolo perimetrale che permette di mantenere la superficie costantemente ricoperta da alcuni centimetri d'acqua.

Occorre porre attenzione, in condizioni di forte ventilazione, alla rapida escursione della temperatura sulla superficie per effetto dell'evaporazione.

coibentazione con teli flessibili

Sono ideali nelle condizioni invernali, in quanto permettono di trattenere il calore nel getto, evitando la dispersione naturale. Si deve tener conto, tuttavia, che nella movimentazione le coperte possono essere facilmente danneggiate.

Al fine di assicurare alla struttura un corretto sistema di stagionatura in funzione delle condizioni ambientali, della geometria dell'elemento e dei tempi di scasseratura previsti, occorre prevedere ed eseguire in cantiere una serie di verifiche che assicurino l'efficacia delle misure di protezione adottate.

Durata della stagionatura

Con il termine *durata di stagionatura* si intende il periodo che intercorre tra la messa in opera e il tempo in cui il calcestruzzo ha raggiunto le caratteristiche essenziali desiderate. Per l'intera durata della stagionatura, il calcestruzzo necessita d'attenzioni e cure affinché la sua maturazione possa avvenire in maniera corretta. La durata di stagionatura deve essere prescritta in relazione alle proprietà richieste per la superficie del calcestruzzo (resistenza meccanica e compattezza) e per la classe d'esposizione. Se la classe di esposizione prevista è limitata alle classi X0 e XC1, il tempo minimo di protezione non deve essere inferiore a 12 ore, a condizione che il tempo di presa sia inferiore a cinque ore, e che la temperatura della superficie del calcestruzzo sia superiore a 5°C . Se il calcestruzzo è esposto a classi d'esposizione diverse da X0 o XC1, la durata di stagionatura deve essere estesa

fino a quando il calcestruzzo ha raggiunto, sulla sua superficie, almeno il 50% della resistenza media, o il 70% della resistenza caratteristica, previste dal progetto.

Nella tabella 58.3 sono riportati, in funzione dello sviluppo della resistenza e della temperatura del calcestruzzo, la durata di stagionatura minima per calcestruzzi esposti a classi d'esposizione diverse da X0 e XC1.

Tabella 58.3 - Durata di stagionatura minima per calcestruzzi esposti a classi d'esposizione diverse (da X0 a XC1)

Temperatura della superficie del calcestruzzo [°C]	Durata minima della stagionatura (giorni)			
	Sviluppo della resistenza in base al rapporto $r = (f_{cm2}/f_{cm28})^1$			
	Rapido $r \geq 0,50$	Medio $0,50 < r \leq 0,30$	Lento $0,30 < r \leq 0,15$	Molto lento $r < 0,15$
$t \geq 25$	1,0	1,5	2,0	3
$25 > t \geq 15$	1,0	2,0	3,0	5
$15 > t \geq 10$	2,0	4,0	7,0	10
$10 > t \geq 5$	3,0	6,0	10	15

¹ La velocità di sviluppo della resistenza r è calcolata in base al rapporto sperimentale della resistenza meccanica f_{cm} alla compressione determinata alla scadenza di 2 e 28 giorni. Al tempo di maturazione specificato deve essere aggiunto l'eventuale tempo di presa eccedente le cinque ore. Il tempo durante il quale il calcestruzzo rimane a temperatura $< 5^\circ\text{C}$ non deve essere computato come tempo di maturazione.

L'indicazione circa la durata di stagionatura, necessaria ad ottenere la durabilità e impermeabilità dello strato superficiale, non deve essere confusa con il tempo necessario al raggiungimento della resistenza prescritta per la rimozione delle casseforme, e i conseguenti aspetti di sicurezza strutturale. Per limitare la perdita d'acqua per evaporazione si adottano i seguenti metodi:

- mantenere il getto nelle casseforme per un tempo adeguato (3-7 giorni);
- coprire la superficie del calcestruzzo con fogli di plastica, a tenuta di vapore, assicurati ai bordi e nei punti di giunzione;
- mettere in opera coperture umide sulla superficie in grado di proteggere dall'essiccazione;
- mantenere umida la superficie del calcestruzzo con l'apporto di acqua;
- applicare prodotti specifici (filmogeni antievaporanti) per la protezione delle superfici.

I prodotti filmogeni di protezione curing non possono essere applicati lungo i giunti di costruzione, sulle riprese di getto o sulle superfici che devono essere trattate con altri materiali, a meno che il prodotto non venga completamente rimosso prima delle operazioni o che si sia verificato che non ci siano effetti negativi nei riguardi dei trattamenti successivi, salvo specifica deroga da parte della direzione dei lavori. Per eliminare il film dello strato protettivo dalla superficie del calcestruzzo, si può utilizzare la sabbiatura o l'idropulitura con acqua in pressione. La colorazione del prodotto di curing serve a rendere visibili le superfici trattate. Si devono evitare, nel corso della stagionatura, i ristagni d'acqua sulle superfici che rimarranno a vista.

Nel caso in cui siano richieste particolari caratteristiche per la superficie del calcestruzzo, quali la resistenza all'abrasione o durabilità, è opportuno aumentare il tempo di protezione e maturazione.

Norme di riferimento per i prodotti filmogeni

UNI EN 206-1 – Calcestruzzo. Specificazione, prestazione, produzione e conformità;

UNI 8656 – Prodotti filmogeni per la protezione del calcestruzzo durante la maturazione. Classificazione e requisiti;

UNI 8657 – Prodotti filmogeni per la protezione del calcestruzzo durante la maturazione. Determinazione della ritenzione d'acqua;

UNI 8658 – Prodotti filmogeni per la protezione del calcestruzzo durante la maturazione. Determinazione del tempo di essiccamento;

UNI 8659 – Prodotti filmogeni per la protezione del calcestruzzo durante la maturazione. Determinazione del fattore di riflessione dei prodotti filmogeni pigmentati di bianco;

UNI 8660 – Prodotti filmogeni per la protezione del calcestruzzo durante la maturazione. Determinazione dell'influenza esercitata dai prodotti filmogeni sulla resistenza all'abrasione del calcestruzzo.

Controllo della fessurazione superficiale

Per le strutture in cemento armato in cui non sono ammesse fessurazioni dovranno essere predisposti i necessari accorgimenti previsti dal progetto esecutivo o impartite dalla direzione dei lavori.

Le fessurazioni superficiali dovute al calore che si genera nel calcestruzzo devono essere controllate mantenendo la differenza di temperatura tra il centro e la superficie del getto intorno ai 20°C .

Maturazione accelerata con getti di vapore saturo

In cantiere la maturazione accelerata a vapore del calcestruzzo gettato può ottenersi con vapore alla temperatura di 55-80°C alla pressione atmosferica. La temperatura massima raggiunta dal calcestruzzo non deve superare i 60°C, e il successivo raffreddamento deve avvenire con gradienti non superiori a 10°C/h.

A titolo orientativo potranno essere eseguite le raccomandazioni del documento ACI 517.2R-80 (Accelerated Curing of Concrete at Atmospheric Pressure).

Casseforme e puntelli per le strutture in calcestruzzo semplice e armato

Caratteristiche delle casseforme

Le casseforme e le relative strutture di supporto devono essere realizzate in modo da sopportare le azioni alle quali sono sottoposte nel corso della messa in opera del calcestruzzo, e in modo da essere abbastanza rigide per garantire il rispetto delle dimensioni geometriche e delle tolleranze previste.

In base alla loro configurazione le casseforme possono essere classificate in:

- casseforme smontabili;
- casseforme a tunnel, idonee a realizzare contemporaneamente elementi edilizi orizzontali e verticali;
- casseforme rampanti, atte a realizzare strutture verticali mediante il loro progressivo innalzamento, ancorate al calcestruzzo precedentemente messo in opera;
- casseforme scorrevoli, predisposte per realizzare in modo continuo opere che si sviluppano in altezza o lunghezza.

Per rispettare le quote e le tolleranze geometriche progettuali, le casseforme devono essere praticamente indeformabili quando, nel corso della messa in opera, sono assoggettate alla pressione del calcestruzzo e alla vibrazione. È opportuno che eventuali prescrizioni relative al grado di finitura della superficie a vista siano riportate nelle specifiche progettuali.

La superficie interna delle casseforme rappresenta il negativo dell'opera da realizzare; tutti i suoi pregi e difetti si ritrovano sulla superficie del getto.

Generalmente, una cassaforma è ottenuta mediante l'accostamento di pannelli. Se tale operazione non è eseguita correttamente e/o non sono predisposti i giunti a tenuta, la fase liquida del calcestruzzo, o boiaccia, fuoriesce provocando difetti estetici sulla superficie del getto, eterogeneità nella tessitura e nella colorazione, nonché nidi di ghiaia.

La tenuta delle casseforme deve essere curata in modo particolare nelle strutture con superfici di calcestruzzo a vista, e può essere migliorata utilizzando giunti preformati riutilizzabili, oppure con mastice e con guarnizioni monouso.

Alla difficoltà di ottenere connessioni perfette si può porre rimedio facendo in modo che le giunture siano in corrispondenza di modanature o di altri punti d'arresto del getto.

Tutti i tipi di casseforme (con la sola esclusione di quelle che rimangono inglobate nell'opera finita), prima della messa in opera del calcestruzzo, richiedono il trattamento con un agente (prodotto) disarmante.

I prodotti disarmanti sono applicati ai manti delle casseforme per agevolare il distacco del calcestruzzo, ma svolgono anche altre funzioni, quali la protezione della superficie delle casseforme metalliche dall'ossidazione e della corrosione, l'impermeabilizzazione dei pannelli di legno e il miglioramento della qualità della superficie del calcestruzzo. La scelta del prodotto e la sua corretta applicazione influenzano la qualità delle superfici del calcestruzzo, in particolare l'omogeneità di colore e l'assenza di bolle.

Le casseforme assorbenti, costituite da tavole o pannelli di legno non trattato o altri materiali assorbenti, calcestruzzo compreso, prima della messa in opera del calcestruzzo richiedono la saturazione con acqua. Si deve aver cura di eliminare ogni significativa traccia di ruggine nelle casseforme metalliche.

Nel caso in cui i ferri d'armatura non siano vincolati alle casseforme, per rispettare le tolleranze dello spessore del copriferro si dovranno predisporre opportune guide o riscontri che contrastano l'effetto della pressione esercitata dal calcestruzzo.

Nella tabella 58.4 sono indicati i principali difetti delle casseforme, le conseguenze e le possibili precauzioni per evitare, o almeno contenere, i difetti stessi.

Tabella 58.4 - Difetti delle casseforme, conseguenze e precauzioni

Difetti	Conseguenze	Precauzioni
Per le casseforme		
Deformabilità eccessiva	Sulle tolleranze dimensionali	Utilizzare casseforme poco deformabili, casseforme non deformate, pannelli di spessore omogeneo
Tenuta insufficiente	Perdita di boiaccia e/o fuoriuscita d'acqua d'impasto. Formazione di nidi di ghiaia	Connettere correttamente le casseforme e sigillare i giunti con materiali idonei o guarnizioni
Per i pannelli		
Superficie troppo assorbente	Superficie del calcestruzzo	Saturare le casseforme con

	omogenea e di colore chiaro	acqua. Usare un idoneo prodotto disarmante e/o impermeabilizzante
Superficie non assorbente	Presenza di bolle superficiali	Distribuire correttamente il disarmante. Far rifluire il calcestruzzo dal basso
Superficie ossidata	Tracce di macchie e di ruggine	Pulire accuratamente le casseforme metalliche. Utilizzare un prodotto disarmante anticorrosivo
Per i prodotti disarmanti		
Distribuzione in eccesso	Macchie sul calcestruzzo Presenza di bolle d'aria	Utilizzare un sistema idoneo a distribuire in modo omogeneo un film sottile di disarmante Pulire accuratamente le casseforme dai residui dei precedenti impieghi
Distribuzione insufficiente	Disomogeneità nel distacco	Curare l'applicazione del prodotto disarmante

Casseforme speciali

Le casseforme speciali più frequentemente utilizzate sono quelle rampanti e quelle scorrevoli orizzontali e verticali. Le casseforme rampanti si sorreggono sul calcestruzzo indurito dei getti sottostanti precedentemente messi in opera. Il loro fissaggio è realizzato mediante bulloni o barre inserite nel calcestruzzo. L'avanzamento nei getti è vincolato al raggiungimento, da parte del calcestruzzo, di una resistenza sufficiente a sostenere il carico delle armature, del calcestruzzo del successivo getto, degli uomini e delle attrezzature.

Questa tecnica è finalizzata alla realizzazione di strutture di notevole altezza, quali pile di ponte, ciminiere, pareti di sbarramento (dighe), strutture industriali a sviluppo verticale.

La tecnica delle casseforme scorrevoli consente di mettere in opera il calcestruzzo in modo continuo. La velocità di avanzamento della cassaforma è regolata in modo che il calcestruzzo formato sia sufficientemente rigido da mantenere la propria forma, sostenere il proprio peso e le eventuali sollecitazioni indotte dalle attrezzature e, nel caso di casseforme scorrevoli verticali, anche il calcestruzzo del getto successivo.

Le casseforme scorrevoli orizzontali scivolano conferendo al calcestruzzo la sezione voluta. Inoltre, avanzano su rotaie, e la direzione e l'allineamento sono mantenuti facendo riferimento ad un filo di guida. Sono utilizzate, ad esempio, per rivestimenti di gallerie, condotte d'acqua, rivestimenti di canali, pavimentazioni stradali, barriere spartitraffico.

Le casseforme scorrevoli verticali, invece, sono utilizzate per realizzare strutture, quali sili, edifici a torre, ciminiere. L'utilizzo delle casseforme scorrevoli comporta dei vincoli per le proprietà del calcestruzzo fresco. Nel caso delle casseforme scorrevoli orizzontali, è richiesta una consistenza quasi asciutta (S1-S2). Il calcestruzzo deve rendersi plastico sotto l'effetto dei vibratori, ma al rilascio dello stampo deve essere sufficientemente rigido per autosostenersi. Con le casseforme scorrevoli verticali, invece, il tempo d'indurimento e la scorrevolezza del calcestruzzo sono parametri vincolanti e devono essere costantemente controllati.

Nel caso di cassetatura a perdere, inglobata nell'opera, occorre verificare la sua funzionalità, se è elemento portante, e che non sia dannosa, se è elemento accessorio.

Casseforme in legno

Nel caso di utilizzo di casseforme in legno, si dovrà curare che le stesse siano eseguite con tavole a bordi paralleli e ben accostate, in modo che non abbiano a presentarsi, dopo il disarmo, sbavature o disuguaglianze sulle facce in vista del getto. In ogni caso, l'appaltatore avrà cura di trattare le casseforme, prima del getto, con idonei prodotti disarmanti. Le parti componenti i casseri devono essere a perfetto contatto per evitare la fuoriuscita di boiaccia cementizia.

Tabella 58.5 - Legname per carpenteria

Tavolame	tavole (o sottomisure)	spessore 2,5 cm larghezza 8-16 cm lunghezza 4 m
	tavoloni (da ponteggio)	spessore 5 cm larghezza 30-40 cm lunghezza 4 m
Legname segato	travi (sostacchine)	sezione quadrata

		da 12 · 12 a 20 · 20 cm lunghezza 4 m
Legname tondo	antenne, candele	diametro min 12 cm lunghezza > 10-12 cm
	pali, ritti	diametro 10-12 cm lunghezza > 6-12 cm
Residui di lavorazioni precedenti	da tavole (mascelle) da travi (mozzature)	lunghezza >20 cm

Fonte: aitec, *Il cemento armato: carpenteria*.

Pulizia e trattamento

I casseri devono essere puliti e privi di elementi che possano in ogni modo pregiudicare l'aspetto della superficie del conglomerato cementizio indurito.

Dove e quando necessario, si farà uso di prodotti disarmanti disposti in strati omogenei continui. I disarmanti non dovranno assolutamente macchiare la superficie in vista del conglomerato cementizio. Su tutte le casseforme di una stessa opera dovrà essere usato lo stesso prodotto.

Nel caso di utilizzo di casseforme impermeabili, per ridurre il numero delle bolle d'aria sulla superficie del getto, si dovrà fare uso di disarmante con agente tensioattivo in quantità controllata e la vibrazione dovrà essere contemporanea al getto.

Qualora si realizzino conglomerati cementizi colorati o con cemento bianco, l'uso dei disarmanti sarà subordinato a prove preliminari atte a dimostrare che il prodotto usato non alteri il colore.

Legature delle casseforme e distanziatori delle armature

Gli inserti destinati a mantenere le armature in posizione, quali distanziali, tiranti, barre o altri elementi incorporati o annegati nella sezione come placche e perni di ancoraggio, devono:

- essere fissati solidamente in modo tale che la loro posizione rimanga quella prescritta anche dopo la messa in opera e la compattazione del calcestruzzo;
- non indebolire la struttura;
- non indurre effetti dannosi al calcestruzzo, agli acciai di armatura e ai tiranti di precompressione;
- non provocare macchie inaccettabili;
- non nuocere alla funzionalità o alla durabilità dell'elemento strutturale;
- non ostacolare la messa in opera e la compattazione del calcestruzzo.

Ogni elemento annegato deve avere una rigidità tale da mantenere la sua forma durante le operazioni di messa in opera del calcestruzzo.

I dispositivi che mantengono in posto le casseforme, quando attraversano il conglomerato cementizio, non devono essere dannosi a quest'ultimo. In particolare, viene prescritto che, dovunque sia possibile, gli elementi delle casseforme vengano fissati nell'esatta posizione prevista usando fili metallici liberi di scorrere entro tubi di pvc o simile, questi ultimi destinati a rimanere incorporati nel getto di calcestruzzo. Dove ciò non fosse possibile, previa informazione alla direzione dei lavori, potranno essere adottati altri sistemi, prescrivendo le cautele da adottare.

È vietato l'uso di distanziatori di legno o metallici; sono, invece, ammessi quelli in plastica, ma ovunque sia possibile dovranno essere usati quelli in malta di cemento.

La superficie del distanziatore a contatto con la cassaforma deve essere la più piccola possibile. Si preferiranno, quindi, forme cilindriche, semicilindriche e semisferiche.

Strutture di supporto

Le strutture di supporto devono prendere in considerazione l'effetto combinato:

- del peso proprio delle casseforme, dei ferri d'armatura e del calcestruzzo;
- della pressione esercitata sulle casseforme dal calcestruzzo in relazione ai suoi gradi di consistenza più elevati, particolarmente nel caso di calcestruzzo autocompattante (scc);
- delle sollecitazioni esercitate da personale, materiali, attrezzature, ecc., compresi gli effetti statici e dinamici provocati dalla messa in opera del calcestruzzo, dai suoi eventuali accumuli in fase di getto e dalla sua compattazione;
- dei possibili sovraccarichi dovuti al vento e alla neve.

Alle casseforme non devono essere connessi carichi e/o azioni dinamiche dovute a fattori esterni quali, ad esempio, le tubazioni delle pompe per calcestruzzo. La deformazione totale delle casseforme, e la somma di quelle relative ai pannelli e alle strutture di supporto, non deve superare le tolleranze geometriche previste per il getto.

Per evitare la deformazione del calcestruzzo non ancora completamente indurito e le possibili fessurazioni, le strutture di supporto devono prevedere l'effetto della spinta verticale e orizzontale del calcestruzzo durante la messa in opera e, nel caso in cui la struttura di supporto poggi, anche parzialmente, al suolo, occorrerà assumere i provvedimenti necessari per compensare gli eventuali assestamenti.

Nel caso del calcestruzzo autocompattante (scc) non è prudente tener conto della riduzione di pressione laterale, che deve essere considerata di tipo idrostatico agente su tutta l'altezza di getto, computata a partire dalla quota d'inizio o di ripresa di getto. Per evitare la marcatura delle riprese di getto, compatibilmente con la capacità delle

casseforme a resistere alla spinta idrostatica esercitata dal materiale fluido, il calcestruzzo autocompattante deve essere messo in opera in modo continuo, programmando le riprese di getto lungo le linee di demarcazione architettoniche (modanature, segna-piano, ecc.).

Giunti tra gli elementi di cassaforma

I giunti tra gli elementi di cassaforma saranno realizzati con ogni cura, al fine di evitare fuoriuscite di boiaccia e creare irregolarità o sbavature. Potrà essere prescritto che tali giunti debbano essere evidenziati in modo da divenire elementi architettonici.

Predisposizione di fori, tracce, cavità

L'appaltatore avrà l'obbligo di predisporre in corso di esecuzione quanto è previsto nei disegni progettuali esecutivi, per ciò che concerne fori, tracce, cavità, incassature, ecc., per la posa in opera di apparecchi accessori quali giunti, appoggi, smorzatori sismici, pluviali, passi d'uomo, passerelle d'ispezione, sedi di tubi e di cavi, opere interruttive, sicurvia, parapetti, mensole, segnalazioni, parti d'impianti, ecc.

Linee generali per il disarmo delle strutture in cemento armato

Il disarmo comprende le fasi che riguardano la rimozione delle casseforme e delle strutture di supporto. Queste non possono essere rimosse prima che il calcestruzzo abbia raggiunto la resistenza sufficiente a:

- sopportare le azioni applicate;
- evitare che le deformazioni superino le tolleranze specificate;
- resistere ai deterioramenti di superficie dovuti al disarmo.

Durante il disarmo è necessario evitare che la struttura subisca colpi, sovraccarichi e deterioramenti.

I carichi sopportati da ogni centina devono essere rilasciati gradatamente, in modo tale che gli elementi di supporto contigui non siano sottoposti a sollecitazioni brusche ed eccessive.

La stabilità degli elementi di supporto e delle casseforme deve essere assicurata e mantenuta durante l'annullamento delle reazioni in gioco e lo smontaggio. L'appaltatore non può effettuare il disarmo delle strutture entro giorni dalla data di esecuzione del getto.

Il disarmo deve avvenire gradatamente adottando i provvedimenti necessari ad evitare brusche sollecitazioni e azioni dinamiche. Infatti, l'eliminazione di un supporto dà luogo, nel punto di applicazione, ad una repentina forza uguale e contraria a quella esercitata dal supporto (per carichi verticali, si tratta di forze orientate verso il basso, che danno luogo ad impropri aumenti di sollecitazione delle strutture). Il disarmo non deve avvenire prima che la resistenza del conglomerato abbia raggiunto il valore necessario in relazione all'impiego della struttura all'atto del disarmo, tenendo anche conto delle altre esigenze progettuali e costruttive.

Si può procedere alla rimozione delle casseforme dai getti solo quando è stata raggiunta la resistenza indicata dal progettista, e comunque non prima dei tempi prescritti nei decreti attuativi della legge n. 1086/1971. In ogni caso, il disarmo deve essere autorizzato e concordato con la direzione dei lavori.

Si deve porre attenzione ai periodi freddi, quando le condizioni climatiche rallentano lo sviluppo delle resistenze del calcestruzzo, come pure al disarmo e alla rimozione delle strutture di sostegno delle solette e delle travi. In caso di dubbio, è opportuno verificare la resistenza meccanica reale del calcestruzzo.

Le operazioni di disarmo delle strutture devono essere eseguite da personale specializzato, dopo l'autorizzazione del direttore dei lavori. Si dovrà tenere conto e prestare attenzione che sulle strutture da disarmare non vi siano carichi accidentali e temporanei, e verificare i tempi di maturazione dei getti in calcestruzzo.

È vietato disarmare le armature di sostegno se sulle strutture insistono carichi accidentali e temporanei.

Tabella 58.6 - Tempi minimi per del disarmo delle strutture in cemento armato dalla data del getto

Strutture	Calcestruzzo normale [giorni]	Calcestruzzo ad alta resistenza [giorni]
Sponde dei casseri di travi e pilastri	3	2
Solette di luce modesta	10	4
Puntelli e centine di travi, archi e volte	24	12
Strutture a sbalzo	28	14

Disarmanti

L'impiego di disarmanti per facilitare il distacco delle casseforme non deve pregiudicare l'aspetto della superficie del calcestruzzo e la permeabilità, né influenzarne la presa, o causare la formazione di bolle e macchie.

La direzione dei lavori potrà autorizzare l'uso di disarmanti sulla base di prove sperimentali per valutarne gli effetti finali. In generale, le quantità di disarmante non devono superare i dosaggi indicati dal produttore. La stessa cosa vale per l'applicazione del prodotto.

norme di riferimento

UNI 8866-1 – *Prodotti disarmanti per calcestruzzi. Definizione e classificazione;*

UNI 8866-2 – *Prodotti disarmanti per calcestruzzi. Prova dell'effetto disarmante, alle temperature di 20 e 80°C, su superficie di acciaio o di legno trattato.*

Ripristini e stuccature

Nessun ripristino o stuccatura potrà essere eseguito dall'appaltatore dopo il disarmo delle strutture in calcestruzzo senza il preventivo controllo del direttore dei lavori.

Eventuali elementi metallici, quali chiodi o reggette che dovessero sporgere dai getti, dovranno essere tagliati almeno 1 cm sotto la superficie finita, e gli incavi risultanti dovranno essere accuratamente sigillati con malta fine di cemento ad alta adesione.

Gli eventuali fori e/o nicchie formate nel calcestruzzo dalle strutture di supporto dei casseri, devono essere riempiti e trattati in superficie con un materiale di qualità simile a quella del calcestruzzo circostante.

A seguito di tali interventi, la direzione dei lavori potrà richiedere, per motivi estetici, la ripulitura o la verniciatura delle superfici del getto con idonei prodotti.

Caricamento delle strutture disarmate

Il caricamento delle strutture in cemento armato disarmate deve essere autorizzato dalla direzione dei lavori, che deve valutarne l'idoneità statica o in relazione alla maturazione del calcestruzzo e ai carichi sopportabili.

La direzione dei lavori potrà procedere alla misura delle deformazioni delle strutture dopo il disarmo, considerando l'azione del solo peso proprio.

Prescrizioni specifiche per il calcestruzzo a faccia vista

Affinché il colore superficiale del calcestruzzo, determinato dalla sottile pellicola di malta che si forma nel getto a contatto con la cassaforma, risulti il più possibile uniforme, il cemento utilizzato in ciascuna opera dovrà provenire dallo stesso cementificio ed essere sempre dello stesso tipo e classe. La sabbia, invece, dovrà provenire dalla stessa cava ed avere granulometria e composizione costante.

Le opere o i costituenti delle opere a faccia a vista, che dovranno avere lo stesso aspetto esteriore, dovranno ricevere lo stesso trattamento di stagionatura. In particolare, si dovrà curare che l'essiccamento della massa del calcestruzzo sia lento e uniforme.

Si dovranno evitare condizioni per le quali si possano formare efflorescenze sul calcestruzzo. Qualora queste apparissero, sarà onere dell'appaltatore eliminarle tempestivamente mediante spazzolatura, senza impiego di acidi.

Le superfici finite e curate – come indicato ai punti precedenti – dovranno essere adeguatamente protette, se le condizioni ambientali e di lavoro saranno tali da poter essere causa di danno in qualsiasi modo alle superfici stesse.

Si dovrà evitare che vengano prodotte sulla superficie finita scalfitture, macchie o altri elementi che ne pregiudichino la durabilità o l'estetica.

Si dovranno evitare, inoltre, macchie di ruggine dovute alla presenza temporanea dei ferri di ripresa. In tali casi, occorrerà prendere i dovuti provvedimenti, evitando che l'acqua piovana scorra sui ferri e, successivamente, sulle superfici finite del getto.

Qualsiasi danno o difetto della superficie finita del calcestruzzo dovrà essere eliminato a cura dell'appaltatore, con i provvedimenti preventivamente autorizzati dal direttore dei lavori.

Tutti gli elementi, metallici e non, utilizzati per la legatura e il sostegno dei casseri dovranno essere rimossi dopo la scasseratura.

Difetti superficiali delle strutture, cause e rimedi

I difetti superficiali del calcestruzzo influenzano non solo le sue caratteristiche estetiche, ma anche quelle di durabilità.

I più frequenti difetti superficiali sono riportati nelle tabelle che seguono, con le indicazioni relative alle cause e ai rimedi che devono essere adottati.

Tabella 58.7 - Nidi di ghiaia

Nidi di ghiaia (presenza di aggregato grosso non ricoperto da malta cementizia)		
Cause		Rimedi
Progettuali	Sezione con forte congestione dei ferri di armatura e mancanza di spazio per l'introduzione dei vibratori	Adeguare la disposizione delle armature
Casseforme	Giunti non a tenuta, che permettono la fuoriuscita di acqua, boiaccia o malta	Adeguare le casseforme
Proprietà del calcestruzzo fresco	Carenza di fini, scarsa lavorabilità o eccesso d'acqua, indurimento anticipato, diametro massimo degli aggregati in relazione alle dimensioni del getto	Correggere la miscela
Messa in opera	Calcestruzzo lasciato cadere da un'altezza eccessiva, carico eccessivo di calcestruzzo nelle casseforme, tramogge di carico inesistenti o inefficaci, spostamento orizzontale del calcestruzzo	Correggere la messa in opera
Compattazione	Vibratori sottodimensionati per potenza, frequenza o ampiezza, tempo di vibrazione troppo breve o eccessivo, distanza eccessiva tra i punti di vibrazione, numero di vibratori insufficiente	Correggere l'uso dei vibratori

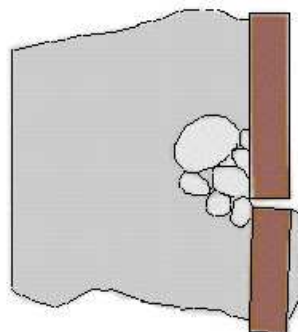


Figura 58.6 - Nidi di ghiaia

Tabella 58.8 - Vuoti sulla superficie del getto contro cassaforma

Cavità singole sulla superficie di forma irregolare e dimensione fino a 20 mm

Cause		Rimedi
Progettuali	Superfici di getto in contropendenza o con interferenze	-

Casseforme	Superfici delle casseforme impermeabili, poco bagnabili, troppo flessibili, e con agente disarmante inadeguato	Adeguare il disarmante
Condizioni operative	Agente disarmante applicato in misura eccessiva o non nebulizzato, temperatura del calcestruzzo troppo elevata	Correggere l'applicazione del disarmante
Proprietà del calcestruzzo fresco	Sabbia troppo ricca in fini, lavorabilità inadeguata, dosaggio eccessivo in cemento o materiale pozzolanico, contenuto d'aria troppo alto, calcestruzzo troppo viscoso	Correggere la miscela
Messa in opera	Messa in opera del calcestruzzo discontinua o troppo lenta, portata della pompa o delle tubazioni inadeguata	Assicurare la continuità del getto
Compattazione	Ampiezza di vibrazione eccessiva, vibratore mantenuto fermo e/o parzialmente immerso, vibrazione esterna inadeguata	Correggere il metodo di vibrazione

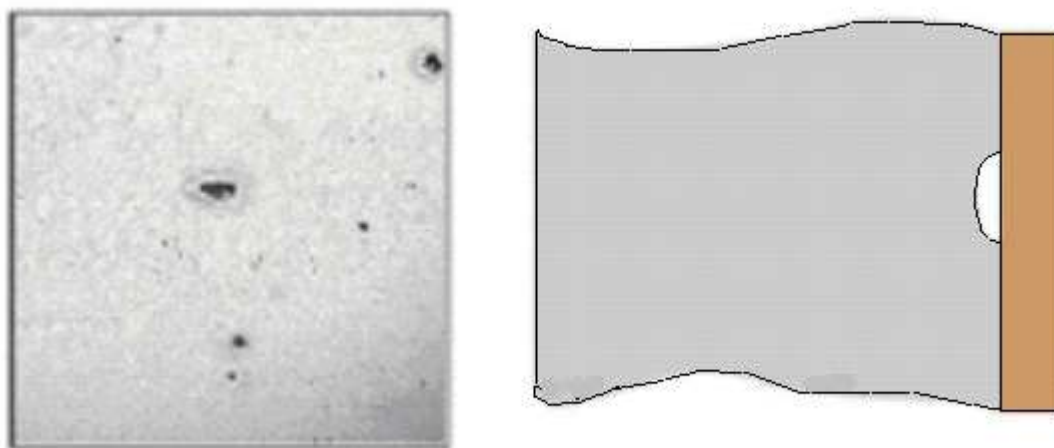


Figura 58.7 - Vuoti sulla superficie del getto contro cassaforma

Tabella 58.9 - Giunti delle casseforme in evidenza

Superfici dei giunti con evidenza di aggregati fini o grossi carenti in cemento, generalmente delimitati da superfici scure

Cause		Rimedi
Casseforme	Mancanza di tenuta nei giunti delle casseforme o nei raccordi di fissaggio, con sigillatura inadeguata	Adeguare le casseforme
Condizioni operative	Spostamento laterale del calcestruzzo	Correggere il metodo di messa in opera

Proprietà del calcestruzzo fresco	Eccesso di acqua, calcestruzzo troppo fluido, e/o carenti in pasta cementizia	Correggere l'applicazione del disarmante e adeguare la miscela
Messa in opera	Tempo di attesa eccessivo tra la posa del calcestruzzo e la compattazione	Assicurare la continuità del getto
Compattazione	Eccessiva ampiezza o frequenza della vibrazione in relazione alla dimensione delle casseforme	Correggere la vibrazione

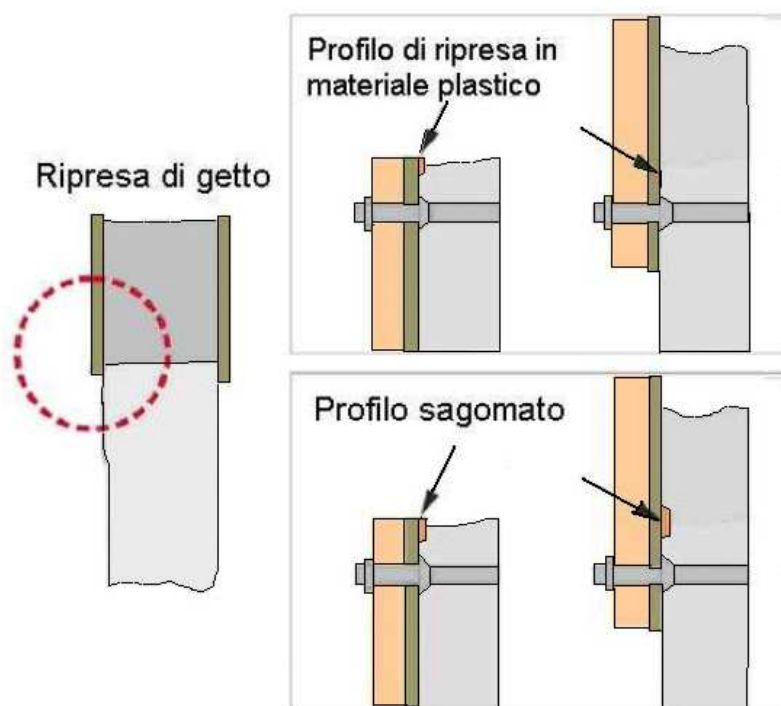


Figura 58.8 - Giunti delle casseforme in evidenza

Tabella 58.10 - Aggregati affioranti sulla superficie del calcestruzzo a vista

Aggregati affioranti sulla superficie del calcestruzzo a vista (superfici chiazze di chiaro o di scuro, presenza di macchie aventi dimensioni simili a quelle dell'aggregato)

Cause		Rimedi
Casseforme	Troppo flessibili	Adeguare le casseforme
Proprietà del calcestruzzo fresco	Aggregati carenti nel contenuto in fini, granulometria non corretta, aggregato leggero con calcestruzzo troppo fluido	Adeguare la miscela
Compattazione	Vibrazione esterna eccessiva, o vibrazione eccessiva di calcestruzzo leggero	Correggere il sistema di vibrazione

Tabella 58.11 - Fessure di assestamento

Fessure di assestamento (anche corte, di ampiezza variabile e disposte orizzontalmente)		
Cause		Rimedi
Progettuali	Elementi sottili e complessi con difficoltà di accesso per il calcestruzzo e vibrator, spessore del copriferro inadeguato	Adeguare/verificare la geometria
Casseforme	Casseforme inadeguate e dalle superfici ruvide	Adeguare le casseforme
Condizioni operative	Discontinuità nelle operazioni di getto con tempi eccessivi durante la messa in opera del calcestruzzo (ad esempio, tra le colonne e i solai o le travi)	Assicurare la continuità del getto
Proprietà del calcestruzzo fresco	Composizione granulometrica inadeguata, calcestruzzo troppo fluido, cemento con presa troppo rapida	Verificare la miscela
Messa in opera	Discontinua	Assicurare la continuità del getto
Compattazione	Vibrazione ad immersione troppo prossima alle casseforme, vibrazione a cassaforma eccessiva	Adeguare la vibrazione

Tabella 58.12 - Variazioni di colore

Variazioni di colore (variazioni di colore sulla superficie in evidenza poche ore dopo la rimozione delle casseforme)		
Cause		Rimedi
Progettuali	Ferri di armatura molto vicini alle casseforme	Adeguare il copriferro
Casseforme	Variazioni nelle proprietà di assorbimento superficiale, reazione fra il calcestruzzo e la superficie della cassaforma, reazione con l'agente disarmante, perdita di boiaccia in corrispondenza dei giunti	Correggere le casseforme
Proprietà del calcestruzzo fresco	Granulometria inadeguata degli aggregati, miscelazione non completa, calcestruzzo troppo scorrevole, vibrazione eccessiva	Adeguare la miscela
Messa in opera	Segregazione dei costituenti, consistenza troppo fluida	Aggiustare la consistenza
Compattazione	Vibrazione ad immersione troppo prossima alle casseforme, vibrazione a cassaforma eccessiva	Correggere la vibrazione

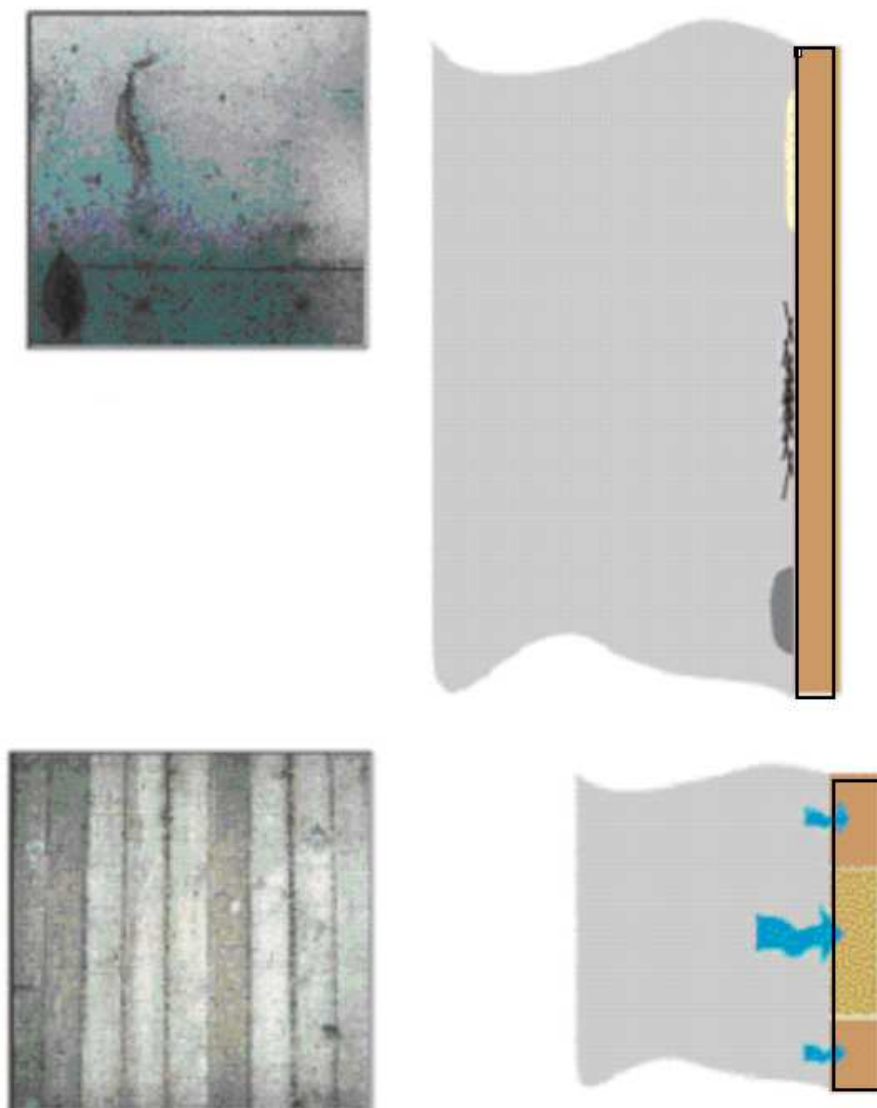


Figura 58.9 - Variazioni di colore sulla superficie in evidenza poche ore dopo la rimozione delle casseforme

Tabella 58.13 - Striature di sabbia e acqua

Striature di sabbia e acqua

(variazioni di colore o di ombre dovute alla separazione di particelle fini)

Cause		Rimedi
Casseforme	Mancanza di tenuta delle casseforme, acqua in eccesso sul fondo della cassaforma risalente durante il getto	Adeguare le casseforme, drenare e asciugare l'acqua
Condizioni operative	Temperatura bassa, calcestruzzo con eccesso di acqua	Adottare una protezione per le casseforme
Proprietà del calcestruzzo fresco	Scarso o eccessivamente ricco di fini, miscela arida, con insufficiente contenuto di pasta	Adeguare la miscela
Messa in opera	Troppo veloce	Correggere la messa in opera
Compattazione	Vibrazione e/o ampiezza di vibrazione eccessive	Adeguare la vibrazione

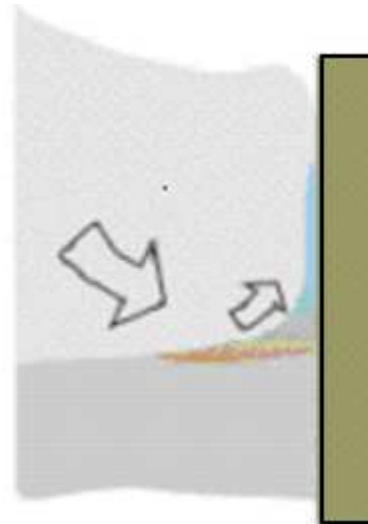
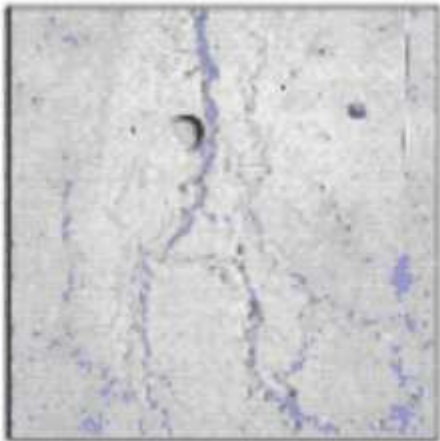


Figura 58.10 - Striature di sabbia e acqua

Tabella 58.14 - Delimitazione degli strati

**Delimitazione degli strati
(zone di colore scuro tra gli strati nel calcestruzzo)**

Cause		Rimedi
Casseforme	Troppo deformabili	Irrigidire le casseforme
Condizioni operative	Temperatura troppo elevata, mancanza di continuità nella posa del calcestruzzo e riprese di getto a freddo	Adeguare il mantenimento della lavorabilità
Proprietà del calcestruzzo fresco	Troppo bagnato con tendenza all'essudamento, presa rapida	Adeguare la miscela
Messa in opera	Troppo lenta, attrezzature o mano d'opera inadeguate	Correggere la messa in opera
Compattazione	Carenze nella vibrazione, difetto di penetrazione dei vibratorii attraverso gli strati	Adeguare la vibrazione

Tabella 58.15 - Giunti freddi

Giunti freddi (vuoti, nidi di ghiaia, variazioni di colore ai bordi delle riprese, bordo superiore del calcestruzzo non connesso allo strato inferiore)		
Cause		Rimedi
Progettuali	Spazio insufficiente per inserire il vibratore	Adeguare i sistemi di vibrazione
Condizioni operative	Mancanza di coordinamento fra la messa in opera e la compattazione o sistema di vibrazione inadeguato, messa in opera nel momento in cui lo strato inferiore del calcestruzzo ha già iniziato ad indurire	Continuità della messa in opera e della vibrazione
Proprietà del calcestruzzo fresco	Elevata perdita di lavorabilità e indurimento troppo rapido	Migliorare la miscela
Messa in opera	Strati troppo profondi, tempi di attesa eccessivi nella messa in opera dei vari strati	Adeguare le procedure di esecuzione
Compattazione	Vibrazione insufficiente, impossibilità di conferire continuità al getto inserendo il vibratore negli strati contigui, mancato inserimento dei vibratorii nello strato sottostante	Adeguare la vibrazione

Tabella 58.16 - Marcatura delle casseforme

Marcatura delle casseforme (irregolarità sulla superficie in corrispondenza delle giunzioni delle casseforme, o come conseguenza di difetti delle casseforme)		
Cause		Rimedi
Progettuali	Giunti di costruzione in corrispondenza di una variazione nella direzione delle casseforme	-
Casseforme	Inadeguate al tipo di getto (dimensioni del getto, pressione sulle casseforme) e di messa in opera, facilmente deformabili	Adeguare le casseforme
Condizioni operative	Sistema di ancoraggio delle casseforme inadeguato, eccessivo accumulo di calcestruzzo prima della sua distribuzione	Correggere il sistema di ancoraggio e le procedure di getto
Proprietà del calcestruzzo fresco	Eccessivo ritardo nell'indurimento del calcestruzzo	Migliorare la miscela
Messa in opera	Troppo lenta	Accelerare la messa in opera
Compattazione	Ampiezza di vibrazione eccessiva, disomogenea distribuzione dei punti di immersione dei vibratorii	Adeguare la vibrazione

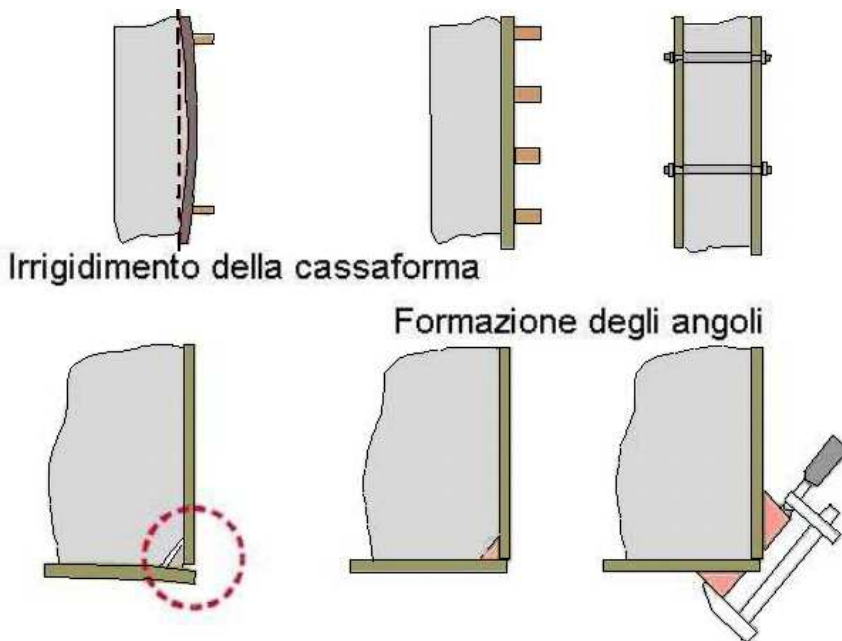


Figura 58.11 - Marcatura delle casseforme
Tolleranze dimensionali

Pilastr

lunghezza ± 1 cm
 dimensione esterna $\pm 0,5$ cm
 fuori piombo per metro di altezza 1/500
 incavo per alloggiamento travi $\pm 0,5$ cm

Travi

lunghezza ± 2 cm
 larghezza $\pm 0,5$ cm
 altezza ± 1 cm
 svergolature per metro di lunghezza 1/1000

Esecuzione delle coperture continue (piane)

Definizioni

Si definiscono *coperture continue* quelle in cui la tenuta all'acqua è assicurata indipendentemente dalla pendenza della superficie di copertura.

Esse si intendono convenzionalmente suddivise nelle seguenti categorie:

- copertura senza elemento termoisolante con strato di ventilazione oppure senza;
- copertura con elemento termoisolante, con strato di ventilazione oppure senza.

Quando non è diversamente descritto negli altri documenti progettuali (o quando questi non sono sufficientemente dettagliati), si intende che ciascuna delle categorie sopracitate sarà composta dagli strati funzionali definiti secondo la norma **UNI 8178** e di seguito descritti.

Copertura non termoisolata non ventilata

La copertura non termoisolata non ventilata avrà come strati di elementi fondamentali:

- l'elemento portante, con funzioni strutturali;
- lo strato di pendenza, con funzione di portare la pendenza della copertura al valore richiesto;
- l'elemento di tenuta all'acqua, con funzione di realizzare la prefissata impermeabilità all'acqua meteorica e di resistere alle sollecitazioni dovute all'ambiente esterno;
- lo strato di protezione, con funzione di limitare le alterazioni dovute ad azioni meccaniche, fisiche, chimiche e/o con funzione decorativa.

Copertura ventilata ma non termoisolata

La copertura ventilata ma non termoisolata avrà come strati ed elementi fondamentali:

- l'elemento portante;

- lo strato di ventilazione, con funzione di contribuire al controllo del comportamento igrotermico delle coperture attraverso ricambi d'aria naturali o forzati;
- lo strato di pendenza (se necessario);
- l'elemento di tenuta all'acqua;
- lo strato di protezione.

Copertura termoisolata e ventilata

La copertura termoisolata e ventilata avrà come strati ed elementi fondamentali:

- l'elemento portante con funzioni strutturali;
- l'elemento termoisolante;
- lo strato di irrigidimento o supporto, con funzione di permettere allo strato sottostante di sopportare i carichi previsti;
- lo strato di ventilazione;
- l'elemento di tenuta all'acqua;
- lo strato filtrante, con funzione di trattenere il materiale trasportato dalle acque meteoriche;
- lo strato di protezione.

La presenza di altri strati funzionali (complementari) eventualmente necessari perché dovuti alla soluzione costruttiva scelta, dovrà essere coerente con le indicazioni della norma **UNI 8178**, sia per quanto riguarda i materiali utilizzati sia per quanto riguarda la collocazione rispetto agli altri strati nel sistema di copertura.

Realizzazione degli strati

Per la realizzazione degli strati si utilizzeranno i materiali indicati nel progetto.

Ove non sia specificato in dettaglio nel progetto o a suo complemento, si rispetteranno le prescrizioni di seguito descritte.

Per l'elemento portante, a seconda della tecnologia costruttiva adottata, si farà riferimento alle prescrizioni già fornite nel presente capitolato sui calcestruzzi, strutture metalliche, sulle strutture miste acciaio- calcestruzzo, sulle strutture o prodotti di legno, ecc.

Per l'elemento termoisolante si farà riferimento all'articolo sui materiali per isolamento termico e, inoltre, si curerà che nella posa in opera siano realizzate correttamente le giunzioni, siano curati i punti particolari, siano assicurati adeguati punti di fissaggio e/o garantita una mobilità termoigrometrica rispetto allo strato contiguo.

Per lo strato di irrigidimento (o supporto), a seconda della soluzione costruttiva impiegata e del materiale, si verificherà la sua capacità di ripartire i carichi, la sua resistenza alle sollecitazioni meccaniche che deve trasmettere e la durabilità nel tempo.

Lo strato di ventilazione sarà costituito da una intercapedine d'aria avente aperture di collegamento con l'ambiente esterno, munite di griglie, aeratori, ecc., capaci di garantire adeguato ricambio di aria, ma limitare il passaggio di piccoli animali e/o grossi insetti.

Lo strato di tenuta all'acqua sarà realizzato a seconda della soluzione costruttiva prescelta con membrane in fogli o prodotti fluidi da stendere in sito fino a realizzare uno strato continuo. Le caratteristiche delle membrane sono quelle indicate nell'articolo sui prodotti per coperture. In fase di posa si dovranno curare la corretta realizzazione dei giunti, utilizzando eventualmente i materiali ausiliari (adesivi, ecc.), e le modalità di realizzazione previste dal progetto e/o consigliate dal produttore nella sua documentazione tecnica, ivi incluse le prescrizioni sulle condizioni ambientali (umidità, temperatura, ecc.) e di sicurezza. Attenzione particolare sarà data all'esecuzione dei bordi, punti particolari, risvolti, ecc., ove possono verificarsi infiltrazioni sotto lo strato. Le caratteristiche dei prodotti fluidi e/o in pasta sono quelle indicate nell'articolo sui prodotti per coperture. In fase di posa si dovrà porre cura nel seguire le indicazioni del progetto e/o del fabbricante, allo scopo di ottenere strati uniformi e dello spessore previsto che garantiscano continuità anche nei punti particolari, quali risvolti, asperità, elementi verticali (camini, aeratori, ecc.).

Sarà curato, inoltre, che le condizioni ambientali (temperatura, umidità, ecc.) o altre situazioni (presenza di polvere, tempi di maturazione, ecc.) siano rispettate per favorire un'esatta rispondenza del risultato finale alle ipotesi di progetto.

Lo strato filtrante, quando previsto, sarà realizzato a seconda della soluzione costruttiva prescelta con fogli di nontessuto sintetico o altro prodotto adatto accettato dalla direzione dei lavori. Sarà curata la sua corretta collocazione nel sistema di copertura e la sua congruenza rispetto all'ipotesi di funzionamento, con particolare attenzione rispetto a possibili punti difficili.

Lo strato di protezione sarà realizzato secondo la soluzione costruttiva indicata dal progetto. I materiali (verniciature, granigliature, lamine, ghiaietto, ecc.) risponderanno alle prescrizioni previste nell'articolo loro applicabile. Nel caso di protezione costituita da pavimentazione, quest'ultima sarà eseguita secondo le indicazioni del progetto e/o secondo le prescrizioni previste per le pavimentazioni, curando che non si formino incompatibilità meccaniche, chimiche, ecc., tra la copertura e la pavimentazione sovrastante.

Lo strato di pendenza è solitamente integrato in altri strati, pertanto, si rinviano i materiali allo strato funzionale che lo ingloba. Per quanto riguarda la realizzazione, si curerà che il piano (o i piani) inclinato che lo concretizza abbia corretto orientamento verso eventuali punti di confluenza, e che nel piano non si formino avvallamenti più o meno

estesi che ostacolano il deflusso dell'acqua. Si cureranno, inoltre, le zone raccordate all'incontro con camini, aeratori, ecc.

Lo strato di barriera o schermo al vapore sarà realizzato con membrane di adeguate caratteristiche (si veda l'articolo sui prodotti per coperture continue).

Nella fase di posa sarà curata la continuità dello strato fino alle zone di sfogo (bordi, aeratori, ecc.), e, inoltre, saranno seguiti gli accorgimenti già descritti per lo strato di tenuta all'acqua.

Per gli altri strati complementari riportati nella norma **UNI 8178**, si dovranno adottare soluzioni costruttive che impieghino uno dei materiali ammessi dalla norma stessa. Il materiale prescelto dovrà rispondere alle prescrizioni previste nell'articolo di questo capitolato ad esso applicabile.

Lucernari

Generalità

I lucernari sono discontinuità dei solai di copertura da realizzare con infisso esterno piano o inclinato, per consentire l'illuminazione naturale e/o l'aerazione degli ambienti.

Possono essere:

- di tipo piano, verticale o a shed;
- di tipo continuo o puntiforme.

Il sistema costruttivo deve garantire le stesse prestazioni degli infissi verticali:

- tenuta dell'acqua piovana;
- resistenza al vento;
- resistenza al fuoco;
- permeabilità all'aria.

Deve essere consentito il rapido smaltimento delle acque piovane, ed evitato il gocciolamento o la formazione di condensa sulla superficie vetrata interna negli ambienti riscaldati.

Lucernari continui

Lucernari termoformati, in polimetilmetacrilato (pmma) o policarbonato compatto, componibili mediante sovrapposizione degli elementi di testata con intermedi e settori di compensazione fino al raggiungimento delle lunghezze richieste.

Proteggono i fissaggi mediante bicchierini a tenuta in acrilico antiurto trasparenti, ispezionabili, resistenti alla aggressione dei raggi uv.

I materiali utilizzati dovranno avere le seguenti caratteristiche:

- assenza di viraggi molecolari;
- indifferenza alle radiazioni ultraviolette;
- massima trasmittanza luminosa (neutro);
- massima diffondenza luminosa (opalino).

L'eventuale inserimento di sistema di apertura per elementi singoli o multipli o per l'intero lucernario potrà essere:

- meccanismo elettrico;
- manuale;
- a passo d'uomo;
- evacuazione di fumo e calore.

Lucernari a piramide

I lucernari a piramide sono realizzati a parete semplice (monoparete) o a doppia parete, mediante interposizione di guarnizione compatibile e inalterabile posta tra le due lastre di stessa morfologia.

Lucernari continui a sesto ribassato

I lucernari continui a sesto ribassato sono realizzati a parete semplice (monoparete) o a doppia parete, mediante interposizione di guarnizione compatibile e inalterabile posta tra le due lastre di stessa morfologia.

Lucernari continui a vela

I lucernari continui a vela sono realizzati a parete semplice (monoparete) o a doppia parete, mediante interposizione di guarnizione compatibile e inalterabile posta tra le due lastre di stessa morfologia.

Lucernari a cupola

Sono lucernari monolitici termoformati, in polimetilmetacrilato (pmma) o policarbonato compatto, con morfologia a cupola, a base circolare-ampiezza della curva standard, o secondo specifiche richieste.

Norme di riferimento

UNI 9494 – *Evacuatori di fumo e calore. Caratteristiche, dimensionamento e prove;*

UNI 10890 – *Elementi complementari di copertura. Cupole e lucernari continui di materiale plastico. Determinazione della resistenza alla grandine e limiti di accettazione;*

UNI 8090 – *Edilizia. Elementi complementari delle coperture. Terminologia;*

UNI EN ISO 10077-1 – *Prestazione termica di finestre, porte e chiusure oscuranti. Calcolo della trasmittanza termica. Parte 1: Generalità.*

Esecuzione delle coperture discontinue (a falda)

Generalità

Si definiscono *coperture discontinue (a falda)* quelle in cui l'elemento di tenuta all'acqua assicura la sua funzione solo per valori della pendenza maggiori di un minimo, che dipende prevalentemente dal materiale e dalla conformazione dei prodotti.

Esse si intendono convenzionalmente suddivise nelle seguenti categorie:

- coperture senza elemento termoisolante, con strato di ventilazione oppure senza;
- coperture con elemento termoisolante, con strato di ventilazione oppure senza.

Strati funzionali

Quando non è diversamente descritto negli altri documenti progettuali (o quando questi non sono sufficientemente dettagliati), si intende che ciascuna delle categorie sopracitate sarà composta dagli strati funzionali definiti secondo la norma **UNI 8178**.

La copertura non termoisolata e non ventilata avrà come strati ed elementi fondamentali:

- l'elemento portante, con funzione di sopportare i carichi permanenti e i sovraccarichi della copertura;
- lo strato di pendenza, con funzione di portare la pendenza al valore richiesto (questa funzione è sempre integrata in altri strati);
- l'elemento di supporto, con funzione di sostenere gli strati ad esso appoggiati (e di trasmettere la forza all'elemento portante);
- l'elemento di tenuta, con funzione di conferire alle coperture una prefissata impermeabilità all'acqua meteorica e di resistere alle azioni meccaniche fisiche e chimiche indotte dall'ambiente esterno e dall'uso.

La copertura non termoisolata e ventilata avrà come strati ed elementi funzionali:

- lo strato di ventilazione, con funzione di contribuire al controllo delle caratteristiche igrotermiche attraverso ricambi d'aria naturali o forzati;
- lo strato di pendenza (sempre integrato);
- l'elemento portante;
- l'elemento di supporto;
- l'elemento di tenuta.

La copertura termoisolata e non ventilata avrà come strati ed elementi fondamentali:

- l'elemento termoisolante, con funzione di portare al valore richiesto la resistenza termica globale della copertura;
- lo strato di pendenza (sempre integrato);
- l'elemento portante;
- lo strato di schermo al vapore o barriera al vapore, con funzione di impedire (schermo) o di ridurre (barriera) il passaggio del vapore d'acqua e per controllare il fenomeno della condensa;
- l'elemento di supporto;
- l'elemento di tenuta.

La copertura termoisolata e ventilata avrà come strati ed elementi fondamentali:

- l'elemento termoisolante;
- lo strato di ventilazione;
- lo strato di pendenza (sempre integrato);
- l'elemento portante;
- l'elemento di supporto;
- l'elemento di tenuta.

La presenza di altri strati funzionali (complementari), eventualmente necessari perché dovuti alla soluzione costruttiva scelta, dovrà essere coerente con le indicazioni della norma **UNI 8178**, sia per quanto riguarda i materiali utilizzati sia per quanto riguarda la collocazione nel sistema di copertura.

Realizzazione degli strati

Per la realizzazione degli strati della copertura si utilizzeranno i materiali indicati nel progetto esecutivo. Ove non sia specificato in dettaglio nel progetto o a suo complemento, si rispetteranno le prescrizioni seguenti:

- per l'elemento portante vale quanto già indicato in questo articolo;
- per l'elemento termoisolante vale quanto indicato nell'articolo sulle membrane destinate a formare strati di protezione;
- per l'elemento di supporto a seconda della tecnologia costruttiva adottata si farà riferimento alle prescrizioni già date nel presente capitolato su prodotti di legno, malte di cemento, profilati metallici, getti di calcestruzzo, elementi

preformati di base di materie plastiche. Si verificherà, durante l'esecuzione, la sua rispondenza alle prescrizioni del progetto, e l'adeguatezza nel trasmettere i carichi all'elemento portante nel sostenere lo strato sovrastante;

- l'elemento di tenuta all'acqua sarà realizzato con i prodotti previsti dal progetto e che rispettino anche le prescrizioni previste nell'articolo sui prodotti per coperture discontinue. In fase di posa si dovrà curare la corretta realizzazione dei giunti e/o le sovrapposizioni, utilizzando gli accessori (ganci, viti, ecc.) e le modalità esecutive previste dal progetto e/o consigliate dal produttore nella sua documentazione tecnica, ivi incluse le prescrizioni sulle condizioni ambientali (umidità, temperatura, ecc.). Particolare attenzione dovrà essere prestata nella realizzazione dei bordi, dei punti particolari e, comunque, ove è previsto l'uso di pezzi speciali e il coordinamento con opere di completamento e finitura (scossaline, gronde, colmi, camini, ecc.);

- per lo strato di ventilazione vale quanto già indicato in questo articolo. Inoltre, nel caso di coperture con tegole posate su elemento di supporto discontinuo, la ventilazione può essere costituita dalla somma delle microventilazioni sottotegola;

- lo strato di schermo al vapore o barriera al vapore dovrà soddisfare quanto prescritto in questo articolo;

- per gli altri strati complementari il materiale prescelto dovrà rispondere alle prescrizioni previste nell'articolo di questo capitolato ad esso applicabile.

Controlli del direttore dei lavori

Il direttore dei lavori verificherà i collegamenti tra gli strati, la realizzazione dei giunti/sovrapposizioni dei singoli prodotti costituenti uno strato, e l'esecuzione accurata dei bordi e dei punti particolari ove sono richieste lavorazioni in sito. Per quanto applicabili, verificherà con semplici metodi da cantiere le resistenze meccaniche (portate, punzonamenti, resistenza a flessione, ecc.), l'impermeabilità dello strato di tenuta all'acqua, la continuità (o discontinuità) degli strati, ecc.

A conclusione dell'opera dovranno essere eseguite prove (anche solo localizzate) per verificare la tenuta all'acqua, le condizioni di carico (frecce), la resistenza ad azioni localizzate, e quanto altro può essere verificato direttamente *in situ*.

Opere di impermeabilizzazione

Definizioni

Si definiscono *opere di impermeabilizzazione* quelle che servono a limitare (o ridurre entro valori prefissati) il passaggio di acqua (sotto forma liquida o vapore) attraverso una parte dell'edificio (pareti, fondazioni, pavimenti contro terra, ecc.) o, comunque, lo scambio igrometrico tra ambienti.

Le opere di impermeabilizzazione si dividono in:

- impermeabilizzazioni costituite da strati continui (o discontinui) di prodotti;
- impermeabilizzazioni realizzate mediante la formazione di intercapedini ventilate.

Categorie di impermeabilizzazioni

Le impermeabilizzazioni si intendono suddivise nelle seguenti categorie:

- impermeabilizzazioni di coperture continue o discontinue;
- impermeabilizzazioni di pavimentazioni;
- impermeabilizzazioni di opere interrate;
- impermeabilizzazioni di elementi verticali (non risalita d'acqua).

Realizzazione

Per la realizzazione delle diverse categorie si utilizzeranno i materiali e le modalità indicate negli altri documenti progettuali. Ove non siano specificate in dettaglio nel progetto, o a suo completamento, si rispetteranno le prescrizioni seguenti:

- per le impermeabilizzazioni di coperture, si veda il relativo articolo di questo capitolato.
- per le impermeabilizzazioni di pavimentazioni, si veda l'articolo sui prodotti per pavimentazione.

Impermeabilizzazione di opere interrate

Per l'impermeabilizzazione di opere interrate valgono le prescrizioni di seguito indicate.

Per le soluzioni che adottino membrane in foglio o rotolo si sceglieranno i prodotti che per resistenza meccanica a trazione, agli urti e alla lacerazione, meglio si prestano a sopportare l'azione del materiale di rinterro (che, comunque, dovrà essere ricollocato con le dovute cautele). Le resistenze predette potranno essere raggiunte mediante strati complementari e/o di protezione ed essere completate da soluzioni adeguate per ridurre entro limiti accettabili le azioni di insetti, muffe, radici e sostanze chimiche presenti del terreno. Inoltre, durante la realizzazione, si curerà che i risvolti, i punti di passaggio di tubazioni, ecc. siano accuratamente eseguiti, onde evitare sollecitazioni localizzate o provocare distacchi e punti di infiltrazione.

Per le soluzioni che adottano prodotti rigidi in lastre, fogli sagomati e similari (con la formazione di interspazi per la circolazione di aria) si opererà come indicato sopra circa la resistenza meccanica. Per le soluzioni ai bordi e nei punti di attraversamento di tubi, ecc. si eseguirà con cura la soluzione adottata in modo da non costituire punti di infiltrazione e di debole resistenza meccanica.

Per le soluzioni che adottano intercapedini di aria si curerà la realizzazione della parete più esterna (a contatto con il terreno), in modo da avere continuità e adeguata resistenza meccanica. Al fondo dell'intercapedine si formeranno opportuni drenaggi dell'acqua che limitino il fenomeno di risalita capillare nella parete protetta.

Per le soluzioni che adottano prodotti applicati fluidi o in pasta, si sceglieranno prodotti che possiedano caratteristiche di impermeabilità e anche di resistenza meccanica (urti, abrasioni, lacerazioni). Le resistenze predette potranno essere raggiunte mediante strati complementari e/o di protezione, ed essere completate da soluzioni adeguate per ottenere valori accettabili di resistenza ad agenti biologici quali radici, insetti, muffe, ecc., nonché di resistenza alle possibili sostanze chimiche presenti nel terreno. Durante l'esecuzione, si curerà la corretta esecuzione di risvolti e dei bordi, nonché dei punti particolari quali passaggi di tubazioni, ecc. in modo da evitare possibili zone di infiltrazione e/o distacco. La preparazione del fondo, l'eventuale preparazione del prodotto (miscelazioni, ecc.), le modalità di applicazione – ivi comprese le condizioni ambientali (temperatura ed umidità) e quelle di sicurezza – saranno quelle indicate dal produttore nella sua documentazione.

Impermeabilizzazioni di elementi verticali

Per le impermeabilizzazioni di elementi verticali (con risalita d'acqua) si eseguiranno strati impermeabili (o drenanti) che impediscano o riducano al minimo il passaggio di acqua per capillarità, ecc.

Gli strati dovranno essere realizzati con fogli, prodotti spalmati, malte speciali, ecc. curandone la continuità e la collocazione corretta nell'elemento. L'utilizzo di estrattori di umidità per murature, malte speciali e altri prodotti similari, sarà ammesso solo con prodotti di provata efficacia e osservando scrupolosamente le indicazioni del progetto e del produttore per la loro realizzazione.

Controlli del direttore dei lavori

Il direttore dei lavori, per la realizzazione delle opere di impermeabilizzazione, verificherà via via che i materiali impiegati e le tecniche di posa siano effettivamente quelli prescritti e, inoltre, almeno per gli strati più significativi, verificherà che il risultato finale sia coerente con le prescrizioni di progetto e, comunque, con la funzione attribuita

all'elemento o strato considerato. In particolare, verificherà i collegamenti tra gli strati, la realizzazione di giunti/sovrapposizioni dei singoli prodotti costituenti uno strato, l'esecuzione accurata dei bordi e dei punti particolari ove sono richieste lavorazioni in sito. Per quanto applicabili, verificherà con semplici metodi da cantiere le resistenze meccaniche (punzonamenti, resistenza a flessione, ecc.) l'impermeabilità dello strato di tenuta all'acqua, la continuità (o discontinuità) degli strati, ecc..

A conclusione dell'opera, eseguirà prove (anche solo localizzate) per verificare le resistenze ad azioni meccaniche localizzate, l'interconnessione e compatibilità con altre parti dell'edificio e con eventuali opere di completamento.

Descrizione per opere di impermeabilizzazione coperture piane e cornicioni:

- 1 rimozione faldaleria in rame posta a copertura (copertina-scossalina) dei cornicioni perimetrali
- 2 castello di tiro alle coperture piane, fissaggio delle linee vita lungo il perimetro dei cornicioni;
- 3 rimozione guaine esistenti e smaltimento in discarica;
- 4 riparazione del piano di posa, dove occorre;
- 5 applicazione di sgusci lungo gli angoli perimetrali e nuovi messicani;
- 6 applicazione di primer bituminoso;
- 7 applicazione prima guaina su cornicioni alti, tetti piani vano scale e vano ascensore;
- 8 applicazione seconda guaina ardesiata solo sui tetti piani, applicazione seconda guaina vernicita sul cornicione.
- 9 riposizionamento faldaleria in rame con nuove borchie in rame copritassello, fornitura e posa di nuove copertine in rame 6/10 (fig. 7.1.), fissaggio con silicone neutro e tasselli meccanici.
- 10 fornitura e posa di regge laterali alle murature verticali (fig. 2) per fissare i risvolti verticali delle guaine ardesiate.
- 11 fornitura delle certificazioni di tutti i materiali usati con bolle di trasporto in cantiere e dichiarazione di corretta posa con garanzia del posatore.

CAPITOLATO PRESTAZIONALE

Tutte le superfici sulle quali il manto impermeabile dovrà essere posato in opera verranno preventivamente trattate con una mano di primer bituminoso (tipo POLYPRIMER HP 45 PROFESSIONAL o IDROPRIMER di POLYGLASS S.p.A.) Prima della posa della membrana bituminosa solo dopo aver atteso la completa essiccazione del prodotto.

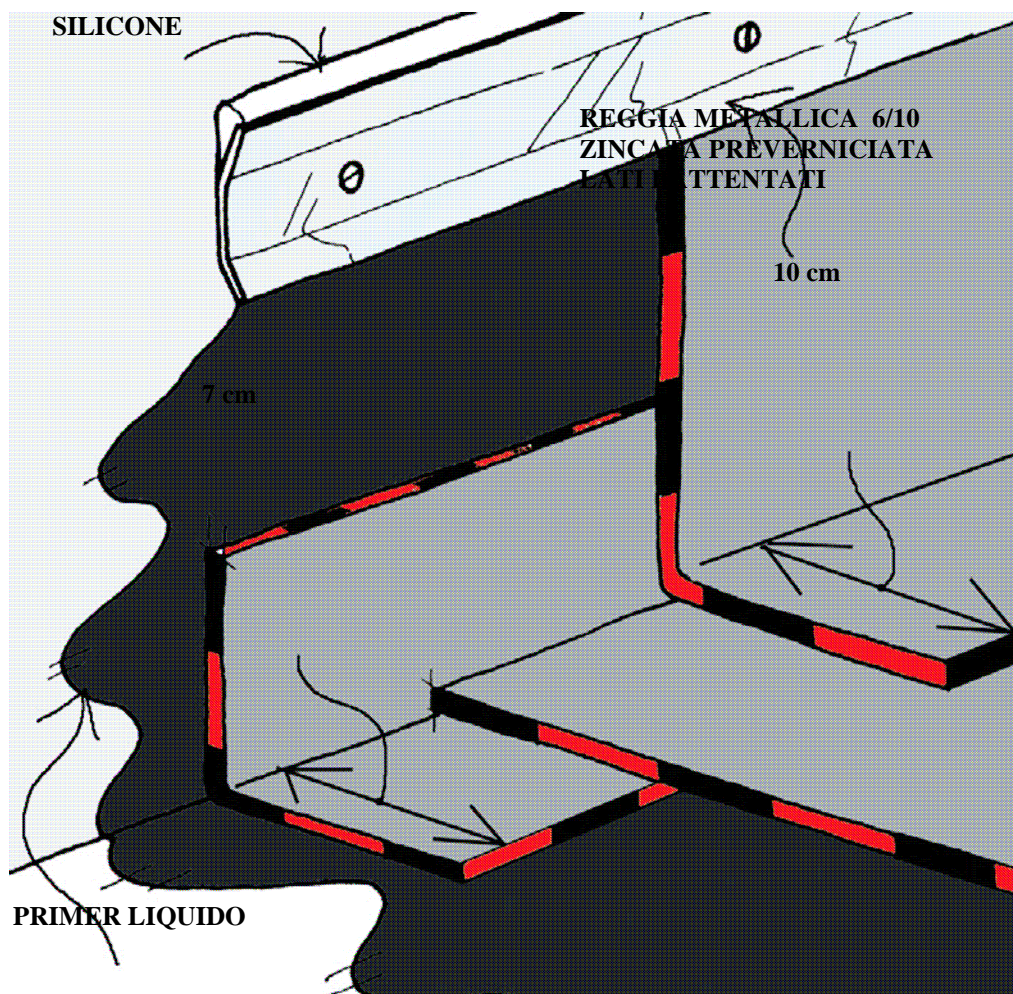
L'impermeabilizzazione del I° strato sarà costituita da una membrana impermeabile prefabbricata (tipo PROFESSIONALE ELASTOSHIELD TS 4 della POLYGLASS S.p.A.), a base di bitume distillato con resina elastomerica termoplastica BPE (SBS) ad elevatissima elasticità, dello spessore di 4 mm, armata con tessuto non tessuto di poliestere da filo continuo di elevata grammatura, rinforzato con fili di vetro longitudinali (prodotta mediante sistema di qualità certificato "ISO 9001" e "UNI EN ISO 14001:2004" certificata con destinazione d'uso secondo la norma EN 13707 Multistrato). La membrana, avente flessibilità a -25 °C, è realizzata secondo gli standard qualitativi imposti dalla tecnologia N.A.T.® (NO AGEING TECHNOLOGY, mediante il quale avviene il controllo dell'invecchiamento della matrice polimerica delle membrane bituminose).

La membrana sarà posata in totale aderenza sullo strato precedente, con sormonti di almeno 10 cm di lato, e 15 cm di testa (fig. 4), saldate a fiamma leggera di gas propano. Il manto dovrà essere risvoltato e incollato, mediante fiamma, lungo le pareti verticali.

L'impermeabilizzazione del II° strato, dei tetti piani con esclusione dei cornicioni, sarà costituita da una membrana impermeabile prefabbricata di uso professionale ardesiata, (tipo ELASTOSHIELD TS 4 GRANIGLIATA della POLYGLASS S.p.A.), a base di bitume distillato con resina elastomerica termoplastica BPE (SBS) ad elevatissima elasticità, dello spessore di 4 mm, ricoperta sulla faccia superiore con scaglie d'ardesia, armata con tessuto non tessuto di poliestere da filo continuo di elevata grammatura, rinforzato con fili di vetro longitudinali (prodotta mediante sistema di qualità certificato "ISO 9001" e "UNI EN ISO 14001:2004" certificata con destinazione d'uso secondo la norma EN 13707 Multistrato). La membrana, avente flessibilità a -25 °C, è realizzata secondo gli standard qualitativi imposti dalla tecnologia N.A.T.®. Oppure membrana impermeabilizzante bitume distillato polimero autoprotetta con scagliette di ardesia, (tipo MINERAL TECTENE RINOVA EP POLIESTERE index)

La membrana sarà posata in totale aderenza sullo strato precedente, con sormonti di almeno 10 cm di lato, e 15 cm di testa, saldate a fiamma leggera di gas propano. Il manto dovrà essere risvoltato e incollato, mediante fiamma, lungo le pareti verticali. Tutti i rotoli del 2° strato impermeabile verranno posati longitudinalmente a quelli del 1° strato, con uno sfalsamento sia trasversale che longitudinale avente dimensione almeno \geq a quella della larghezza della giunzione di saldatura, e verniciati con apposito materiale protettivo.

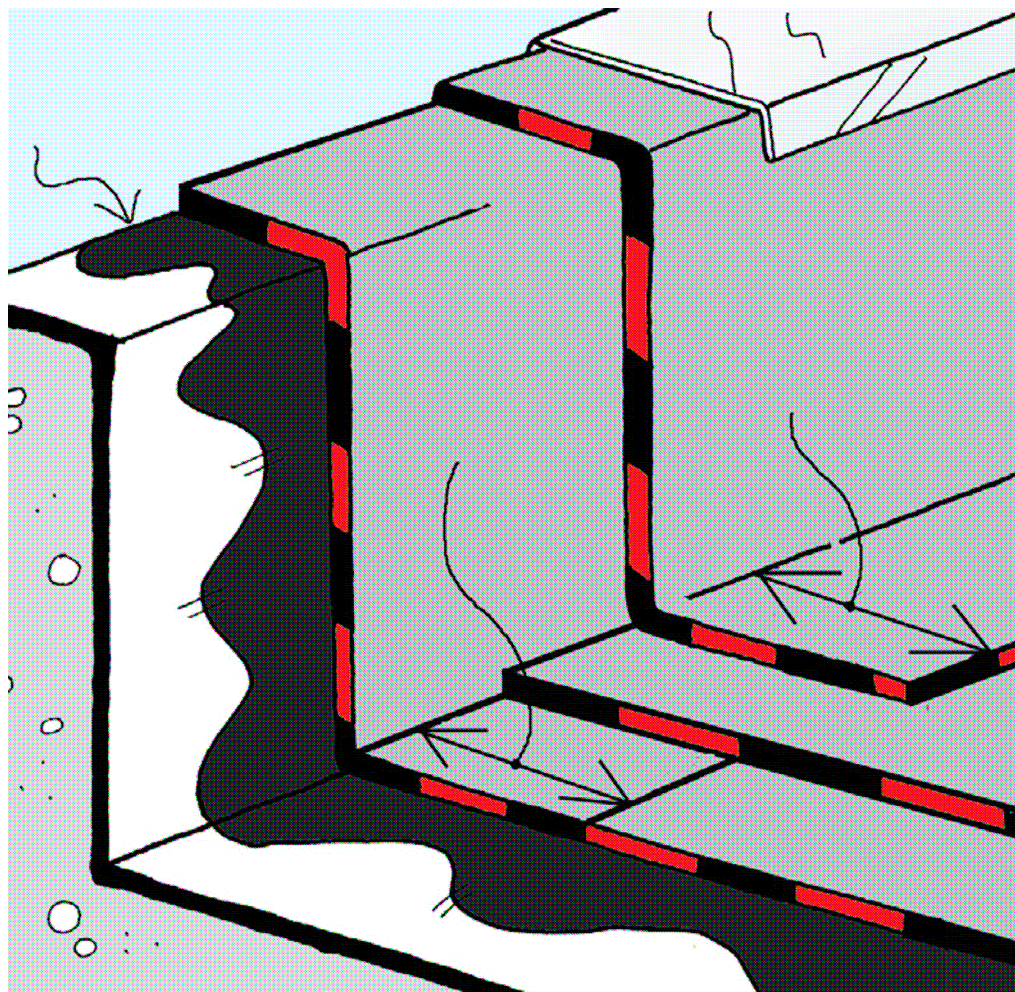
Tutti i risvolti verticali dovranno essere fissati con apposite regge metalliche (fig. 2) realizzate in lamiera pressopiegata zincata preverniciata color testa di moro, tassellata alla struttura muraria e sigillate superiormente con sigillante siliconico monocomponente basso modulo a reticolazione neutra (silicone neutro per faldaleria metallica).
(fig. 2)



La scossalina se in buono stato di conservazione dovrà essere recuperata quindi smontata, numerata e riposizionata sulla testa dei muretti inguainati tramite appositi tasselli con viti inox e le lastre di rame tagliate dovranno essere cucite tra loro con porzioni di lamiera di rame (o altro materiale) 8/10 rivettata con rivetti in rame (o acciaio) 3,5 mm e siliconata con silicone monocomponente basso modulo a reticolazione neutra color marrone rame ossidato.

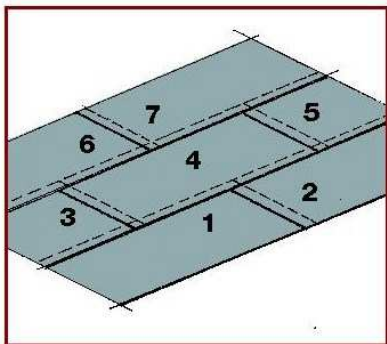
L'appaltatore sarà ritenuto l'unico responsabile per l'eventuale furto della faldaleria in rame rimossa dai cornicioni che dovrà essere custodita in luogo sicuro prima della definitiva ricollocazione a lavoro di impermeabilizzazione ultimato.

(fig. 3)

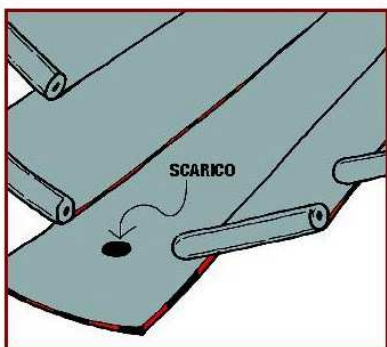


(fig. 4)

1. Disposizione dei teli

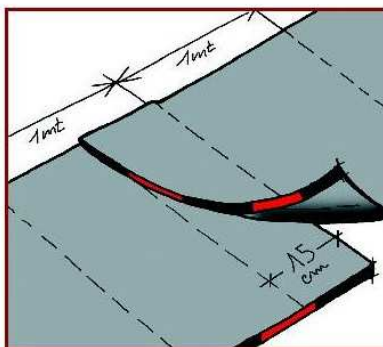
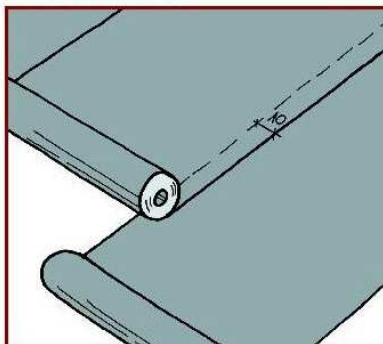


Prima della posa i rotoli vanno svolti e allineati per predisporre le sovrapposizioni tra i teli. Successivamente i fogli vanno riavvolti per procedere con la saldatura a fiamma. Le sormonte di testa dei fogli impermeabili non dovranno essere disposti lungo un'unica linea, ma sempre alternati.



I teli dovranno prevedere le sormonte a "tegola", cioè sovrappo-
nendo i teli partendo sempre dagli scarichi o dagli impluvi

2. Sormonte laterali e di testa

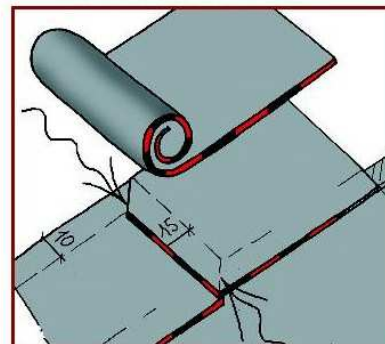


Laterali: sono le giunzioni che corrono nel senso della lunghezza dei fogli. Devono essere saldate con molta cura fino a vedere lungo la linea di sormonta la fuoriuscita di un rivolo di miscela fusa largo 1 cm circa. Le sormonte laterali non dovranno avere una (larghezza) inferiore ai 10 cm.

Di testa: si riferiscono alla giunzione del lato più corto del telo. Anche questo è un punto da curare con attenzione. Si dovrà fondere la membrana fino ad ottenere all'atto della sovrapposizione la fuoriuscita del mastice. La parte sormontata non dovrà essere inferiore di 15 cm.

I fogli armati con solo tessuto non tessuto di poliestere posati in semiaderenza, in prossimità delle sormonte di testa, dovranno essere incollati al piano di posa in totale aderenza per una fascia larga almeno 1 metro.

3. Taglio a 45° sulle sormonte di testa



In corrispondenza delle sormonte di testa dovrà essere prevista l'asportazione, con taglio a 45°, di un lembo di membrana delle dimensioni di circa 10 cm di lato

Verranno utilizzate membrane impermeabilizzanti a base di bitume polimero termoadesive posate tramite riscaldamento del foglio con la fiamma di un bruciatore a gas propano per rendere il foglio adesivo. Occorre far ritirare il film "Flamina" e annerire la faccia talcata fino ad assumere un aspetto lucido facendo attenzione a non surriscaldare ulteriormente danneggiando l'armatura in poliestere che fonde a 260°C causandone il ritiro, l'ondulazione, l'arricciamento o nei casi più gravi la foratura. Al contrario un riscaldamento insufficiente darà luogo ad un'adesione insufficiente al fondo, fra strati o sui sormonti.

Il nuovo manto impermeabile sarà costituito da due strati, è fondamentale che questi siano ben aderenti tra loro. Non è giustificata una procedura di posa meno attenta solo perché il manto è costituito da più strati.

La sicurezza del manto pluristrato è garantita esclusivamente dalla completa adesione tra gli strati che lo compongono

Le membrane impermeabilizzanti a base di bitume polimero sono termoadesive e se ne sfrutta tale proprietà per l'incollaggio al piano di posa e sui sormonti senza l'apporto di altri materiali, quali solventi, adesivi, ecc.

La presa del materiale avviene per raffreddamento, quando la miscela dello strato fuso ritorna allo stato solido. Può accadere nel periodo estivo che sia la membrana che tutta la superficie di posa siano talmente caldi che si dovrà attendere più a lungo perché avvenga il raffreddamento e quindi la presa e l'autosostentamento del materiale sul verticale (fig. 2, fig. 7). Pertanto il posatore dovrà regolarsi con il riscaldamento e nel periodo estivo sostenere un po' più a lungo il foglio con le mani fino a che non abbia fatto presa, cioè si sia raffreddato. Se ciò non avvenisse, il foglio ancora troppo caldo non rimarrà attaccato al muro e cadrà. È quindi importante attendere il raffreddamento e non cedere alla tentazione di riscaldare ancora il foglio che si è staccato perché non si è atteso a sufficienza, altrimenti esso non si raffredderà mai e non si riuscirà più a farlo aderire in verticale. Riassumendo: nei verticali il foglio e la superficie di posa vanno scaldati e si sosterrà la membrana fino a che non sarà fredda a sufficienza per autosostenersi.

È fatto assoluto divieto di eseguire la stuccatura delle giunzioni con cazzuola, spatola od altri strumenti che si è dimostrata nel tempo un'operazione più dannosa che vantaggiosa. Innanzitutto si intacca l'armatura della membrana indebolendola, inoltre viene spesso tolto lo strato protettivo superiore e l'armatura resta esposta.

L'appaltatore dovrà eseguire una buona saldatura dei 10 cm di sormonto per evitare di affidare la tenuta del manto unicamente ad una "stuccatura" qui non ammessa, non considerando che la forza di adesione di 1 o 2 cm di stuccatura è insufficiente per la tenuta della giunzione. È più sicuro e più veloce eseguire correttamente la saldatura la prima volta, mentre si svolge il rotolo, facendo uscire il rivolo di miscela fusa

Alcune tipologie di prodotti riportano stampati sul nastro di imballaggio inferiore il simbolo del sole e del pino che identificano il periodo di utilizzo per cui la membrana è stata costruita ed entro il quale è consigliabile applicare il prodotto. Le membrane marchiate con il simbolo del sole è opportuno che vengano applicate nel periodo estivo, quelle con il simbolo del pino vanno applicate nel periodo invernale.

Non è ammesso il mancato rispetto del periodo applicativo consigliato, per evitare l'eccessiva morbidezza della membrana invernale applicata d'estate ed un eccessivo irrigidimento con difficoltà di svolgimento del rotolo estivo applicato d'inverno. I prodotti vanno poi applicati in condizioni atmosferiche favorevoli.

La pioggia, il gelo, la neve, l'umidità elevata, possono interferire nell'adesione della membrana al piano di posa e sulle sovrapposizioni. Con temperature inferiori a +5°C è molto probabile che nella superficie da rivestire sia presente del ghiaccio ed i rotoli si svolgano con maggior difficoltà. In seguito l'umidità intrappolata tra manto e piano di posa potrà dar luogo a formazione di bolle. In queste condizioni è preferibile non applicare l'impermeabilizzazione. D'estate, e specialmente quando si posa su isolante termico, è opportuno applicare il materiale nel periodo più fresco della giornata evitando le ore centrali dove l'insolazione è maggiore.

Esecuzione delle pareti esterne e delle partizioni interne

Definizioni

Per *parete esterna* si intende il sistema edilizio avente la funzione di separare e conformare gli spazi interni al sistema rispetto all'esterno.

Per *partizione interna* si intende un sistema edilizio avente funzione di dividere e conformare gli spazi interni del sistema edilizio.

Nell'esecuzione delle pareti esterne si terrà conto della loro tipologia (trasparente, portante, portata, monolitica, ad intercapedine, termoisolata, ventilata) e della loro collocazione (a cortina, a semicortina o inserita).

Nell'esecuzione delle partizioni interne si terrà conto della loro classificazione in partizione semplice (solitamente realizzata con piccoli elementi e leganti umidi) o partizione prefabbricata (solitamente realizzata con montaggio in sito di elementi predisposti per essere assemblati a secco).

Strati funzionali

Quando non è diversamente descritto negli altri documenti progettuali (o quando questi non sono sufficientemente dettagliati), si intende che ciascuna delle categorie di parete è composta da più strati funzionali (costruttivamente uno strato può assolvere a più funzioni).

Pareti a cortina (facciate continue)

Le pareti a cortina (facciate continue) saranno realizzate utilizzando i materiali e i prodotti rispondenti al presente capitolato (vetro, isolanti, sigillanti, pannelli, finestre, elementi portanti, ecc.). Le parti metalliche si intendono lavorate in modo da non subire microfessure o comunque danneggiamenti e, a seconda del metallo, opportunamente protette dalla corrosione.

Durante il montaggio, si curerà la corretta esecuzione dell'elemento di supporto e il suo ancoraggio alla struttura dell'edificio, eseguendo (per parti) verifiche della corretta esecuzione delle giunzioni (bullonature, saldature ecc.) e del rispetto delle tolleranze di montaggio e dei giochi. Si effettueranno prove di carico (anche per parti) prima di procedere al successivo montaggio degli altri elementi.

La posa dei pannelli di tamponamento, dei telai, dei serramenti, ecc. sarà effettuata rispettando le tolleranze di posizione, e utilizzando i sistemi di fissaggio previsti. I giunti saranno eseguiti secondo il progetto e, comunque, posando correttamente le guarnizioni e i sigillanti, in modo da garantire le prestazioni di tenuta all'acqua, all'aria, l'isolamento termico, acustico ecc., tenendo conto dei movimenti localizzati della facciata e dei suoi elementi dovuti a variazioni termiche, pressione del vento, ecc.

La posa di scossaline, coprigiunti, ecc. avverrà in modo da favorire la protezione e la durabilità dei materiali protetti, e in modo che le stesse non siano danneggiate dai movimenti delle facciate.

Pareti esterne o partizioni interne realizzate a base di elementi di laterizio, calcestruzzo, ecc.

Le pareti esterne o partizioni interne realizzate a base di elementi di laterizio, calcestruzzo, calcio silicato, pietra naturale o ricostruita e prodotti similari, saranno realizzate con le modalità descritte nell'articolo sulle opere di muratura, tenendo conto delle modalità di esecuzione particolari (giunti, sovrapposizioni, ecc.) richieste quando la muratura ha compiti di isolamento termico, acustico, resistenza al fuoco, ecc. Per gli altri strati presenti morfologicamente e con precise funzioni di isolamento termico, acustico, barriera al vapore, ecc. si rinvia alle prescrizioni date nell'articolo relativo alle coperture.

Per gli intonaci e i rivestimenti in genere, si rinvia all'articolo sull'esecuzione di queste opere. Comunque, in relazione alle funzioni attribuite alle pareti e al livello di prestazione richiesto, si curerà la realizzazione dei giunti, la connessione tra gli strati e le compatibilità meccaniche e chimiche.

Nel corso dell'esecuzione, si curerà la completa esecuzione dell'opera con attenzione alle interferenze con altri elementi (impianti), all'esecuzione dei vani di porte e finestre, alla realizzazione delle camere d'aria o di strati interni, curando che non subiscano schiacciamenti, discontinuità, ecc. non coerenti con la funzione dello strato.

Applicazione dei pannelli di cartongesso

I pannelli di cartongesso devono essere fissati alle strutture esistenti mediante tasselli con alette laterali antirotazione e collare per evitare tensioni sui materiali e impedire al tassello di penetrare nel foro.

La stuccatura dei giunti deve essere effettuata con prodotto premiscelato composto da gesso, farina di roccia e additivi specifici per migliorare la lavorazione e l'adesione. Tale prodotto può essere anche utilizzato per la rasatura completa e per l'incollaggio (ad esempio su calcestruzzo) di lastre in cartongesso e per piccole riparazioni di parti in gesso o cartongesso ammalorate. La superficie deve essere asciutta, consistente e libera da polvere, sporco, efflorescenze saline, ecc. Eventuali tracce di oli, grassi, cere, ecc. devono essere preventivamente rimosse. Bisogna verificare che le lastre in cartongesso siano fissate adeguatamente al supporto. Le superfici lisce e non assorbenti devono essere preventivamente trattate con specifico prodotto. Il trattamento deve essere effettuato anche per le superfici molto assorbenti.

La lavorazione del prodotto per stuccatura deve essere effettuata con spatola, frattazzo e cazzuola. Non deve essere utilizzato il materiale che sta indurendo né deve essere aggiunta acqua per tentare di ripristinare la lavorabilità perduta. Bisogna stuccare i giunti avendo cura di annegare apposite retine di armatura e applicando successivamente due mani di rasatura a distanza di almeno cinque-sette ore l'una dall'altra.

Partizioni interne costituite da elementi predisposti per essere assemblati in sito

Le partizioni interne costituite da elementi predisposti per essere assemblati in sito (con o senza piccole opere di adeguamento nelle zone di connessione con le altre pareti o con il soffitto), devono essere realizzate con prodotti rispondenti alle prescrizioni date nell'articolo sui prodotti per pareti esterne e partizioni interne. Nell'esecuzione si seguiranno le modalità previste dal produttore (ivi incluso l'utilizzo di appositi attrezzi) e approvate dalla direzione dei lavori.

Si curerà la corretta predisposizione degli elementi che svolgono anche funzione di supporto, in modo da rispettare le dimensioni, le tolleranze e i giochi previsti o, comunque, necessari ai fini del successivo assemblaggio degli altri elementi. Si curerà che gli elementi di collegamento e di fissaggio vengano posizionati e installati in modo da garantire l'adeguata trasmissione delle sollecitazioni meccaniche.

Il posizionamento di pannelli, vetri, elementi di completamento, ecc. sarà realizzato con l'interposizione di guarnizioni, distanziatori, ecc., che garantiscano il raggiungimento dei livelli di prestazione previsti e siano completate con sigillature, ecc. Il sistema di giunzione nel suo insieme deve completare il comportamento della parete e deve essere eseguito secondo gli schemi di montaggio previsti. Analogamente, si devono eseguire secondo gli schemi previsti e con accuratezza le connessioni con le pareti murarie, con i soffitti, ecc.

Esecuzione di intonaci

Generalità

L'esecuzione degli intonaci deve sempre essere preceduta da una accurata preparazione delle superfici.

Le superfici da intonacare devono essere ripulite da eventuali grumi di malta, regolarizzate nei punti più salienti e poi accuratamente bagnate.

Nel caso di murature in blocchetti di calcestruzzo o pareti in getto di calcestruzzo, l'esecuzione degli intonaci deve essere preceduta da un rinzaffo di malta fluida di sabbia e cemento applicata a cazzuola e tirata a frettazzo lungo in modo da formare uno strato molto scabro dello spessore non superiore a 5 mm.

Non si può procedere all'esecuzione di intonaci, in particolare quelli esterni, quando le strutture non siano protette dagli agenti atmosferici, ossia quando vi sia la possibilità che le acque di pioggia possano imbibire le superfici da intonacare e neppure quando la temperatura minima nelle 24 ore sia tale da pregiudicare la buona presa della malta. A questa limitazione si può derogare nel caso degli intonaci interni eseguiti in ambienti provvisoriamente chiusi e provvisti di adeguate sorgenti di calore.

Nel caso dell'esecuzione di intonaci su murature appoggiate contro strutture in conglomerato di cemento armato che saranno lasciate a vista, in corrispondenza delle linee di giunzione si devono realizzare scuretti aventi larghezza di 1 cm e profondità di 50 cm – se a spigolo vivo – o a 45° se le strutture in calcestruzzo si presentano con spigoli smussati.

Se espressamente indicato nei disegni di progetto esecutivo, in corrispondenza dell'intersezione tra i piani verticali e i piani orizzontali degli intonaci interni, devono essere realizzati degli scuretti sui piani verticali aventi altezza 1 cm e profondità 50 cm.

Nel caso di intonaci da applicare su strutture di calcestruzzo di cemento armato, si prescrive l'impiego di una rete metallica (o altro materiale idoneo) fissato al supporto allo scopo di eliminare la cavillatura lungo le linee di contatto tra i due materiali di diversa costituzione.

Gli intonaci finiti devono avere lo spessore maggiore o uguale a quello indicato nel progetto esecutivo o voce dell'elenco prezzi, compreso l'onere per la formazione degli spigoli, angoli, suggellature all'incrocio con i pavimenti e i rivestimenti e quanto altro richiesto dalla direzione dei lavori.

Intonaci su superfici vecchie

Per l'esecuzione degli intonaci su superfici vecchie, mai intonacate, si deve procedere al preliminare distacco di tutti gli elementi non perfettamente solidali con la muratura sottostante e alla lavatura delle superfici, in modo da garantire l'assoluta pulizia.

Intonaci da eseguire su altri esistenti

Per l'esecuzione di intonaci su altri già esistenti, si dovrà procedere al preliminare distacco di tutti i tratti di intonaco che non siano perfettamente solidali con la muratura sottostante, quindi si procederà ad una adeguata picconatura per creare una superficie su cui il nuovo intonaco possa aderire perfettamente e, successivamente, alla lavatura delle superfici in modo da garantire l'assoluta pulizia.

Intonaco grezzo o rinzaffo rustico

L'intonaco grezzo deve essere costituito da uno strato di rinzaffo rustico, applicato con predisposte poste e guide, su pareti, soffitti e volte sia per interni che per esterni. Ad applicazione conclusa non dovranno notarsi parti mancanti anche di piccole dimensioni, e la superficie dovrà essere sufficientemente ruvida da garantire l'ancoraggio dello strato successivo.

L'applicazione può essere eseguita senza l'uso di guide, a mano con cazzuola o con macchina intonacatrice con successiva regolarizzazione dello strato di malta mediante staggiatura

L'intonaco può essere composto:

- con malta di calce e pozzolana, composta da 120 kg di calce idrata per 1 m³ di pozzolana vagliata;
- con malta bastarda di calce, sabbia e cemento composta da 0,35 m³ di calce spenta, 100 kg di cemento tipo 325 e 0,9 m³ di sabbia;

- con malta cementizia composta da 300 kg di cemento tipo 325 per 1 m³ di sabbia;
- con malta preconfezionata di calce naturale, costituita esclusivamente da aggregati di sabbie a polveri carbonatiche selezionate in curva granulometrica 0-4, legante di calce aerea e calce idraulica bianca.

Intonaco grezzo fratazzato o traversato

L'intonaco grezzo fratazzato (o traversato) deve essere costituito da un primo strato di rinzafo e da un secondo strato fratazzato rustico, applicato con predisposte poste e guide (o sestì), su pareti e soffitti, sia per interni che per esterni.

Intonaci a base di gesso per interni

Intonaco rustico per interni di tipo premiscelato per applicazione manuale

L'intonaco rustico per interni costituito da miscela di gesso emidrato (scagliola), vermiculite espansa, perlite espansa e additivi chimici, confezionato in sacchi, deve essere applicato manualmente su superfici in laterizio o calcestruzzo, tirato in piano a fratazzo, finitura idonea a ricevere l'eventuale incollaggio di piastrelle in ceramica.

Intonaco rustico per interni di tipo premiscelato, biprodotto per applicazione a macchina

L'intonaco rustico per interni di tipo premiscelato e riprodotto, costituito da miscela di gesso emidrato (scagliola), vermiculite espansa, perlite espansa e additivi chimici, confezionato in sacchi, deve essere applicato macchina su superfici in laterizio o calcestruzzo, tirato in piano a fratazzo, finitura idonea a ricevere l'eventuale incollaggio di piastrelle di ceramica.

I giunti di elementi diversi devono essere armati con una rete in fibra di vetro alcali resistente. La rete portaintonaco non deve essere fissata direttamente alla muratura, ma va immersa nella parte superficiale. Gli eventuali fori o lesioni nella muratura devono essere precedentemente chiusi. Per rispettare la piombatura delle pareti, è consigliabile predisporre paraspigoli o staggie negli angoli e guide verticali nelle pareti.

Non è possibile interrompere la spruzzatura dell'intonaco per un periodo di tempo maggiore di 30 minuti. Si applica in unico strato sino a spessori di 5-30 mm spruzzando dal basso verso l'alto e, successivamente, si raddrizza con staggia ad H o coltello con passaggi in senso orizzontale e verticale, sino ad ottenere una superficie piana. Dopo l'irrigidimento (circa due ore), il materiale va spianato con la lama o il rabot. Per una finitura a civile, può essere successivamente applicata una malta fina a base di calce, senza l'aggiunta di cemento.

L'intonaco deve essere applicato su fondi asciutti con umidità non superiore al 2,5%. L'intonaco fresco deve essere protetto dal gelo e da una rapida essiccazione.

Le pitture, i rivestimenti, le tappezzerie ecc., devono essere applicati solo dopo la completa essiccazione e la stagionatura degli intonaci.

Intonaco completo per interni di tipo premiscelato, monoprodotta, per applicazione a macchina

L'intonaco completo per interni di tipo premiscelato, monoprodotta, costituito da miscela di gesso emidrato (scagliola), perlite espansa ed additivi chimici, confezionata in sacchi, deve essere applicata a macchina su superfici in laterizio o calcestruzzo, spianatura con riga e lisciatura a fratazzo. Per sottofondi speciali, bisogna osservare le istruzioni del fornitore. In locali umidi (bagni, cucine, garage) l'uso di questo tipo di intonaco è da evitare, e si consiglia l'applicazione di intonaci a base di calce e cemento.

I giunti di elementi diversi devono essere armati con una rete in fibra di vetro alcali resistente. La rete portaintonaco non deve essere fissata direttamente alla muratura, ma va immersa nella parte superficiale. Gli eventuali fori o lesioni nella muratura devono essere precedentemente chiusi. Per rispettare la piombatura delle pareti è consigliabile predisporre paraspigoli o staggie negli angoli e guide verticali nelle pareti.

Non è possibile interrompere la spruzzatura dell'intonaco per un periodo di tempo maggiore di 30 minuti. Si applica in unico strato sino a spessori di 5-30 mm spruzzando dal basso verso l'alto e, successivamente, si raddrizza con staggia ad H o coltello con passaggi in senso orizzontale e verticale sino ad ottenere una superficie piana. Dopo l'irrigidimento (circa due ore), il materiale va spianato con la lama o il rabot. Per una finitura a civile, può essere successivamente applicata una malta fina a base di calce, senza l'aggiunta di cemento.

L'intonaco deve essere applicato su fondi asciutti con umidità non superiore al 2,5%. L'intonaco fresco deve essere protetto dal gelo e da una rapida essiccazione.

Le pitture, i rivestimenti, le tappezzerie, ecc. devono essere applicati solo dopo la completa essiccazione e la stagionatura degli intonaci.

Intonaco completo per interni di tipo monoprodotta a base di gesso emidrato e anidrite, applicazione a mano

L'intonaco completo per interni di tipo monoprodotta a base di gesso emidrato 60% e anidrite 40%, confezionato in sacchi, deve essere applicato a mano su superfici in laterizio o calcestruzzo, tirato in piano a fratazzo, rasata con strato di finitura dello stesso prodotto.

Intonaco completo per interni di tipo monoprodotta a base di gesso emidrato e anidrite, applicazione a macchina.

L'intonaco completo per interni di tipo monoprodotto a base di gesso emidrato 60% e anidrite 40%, confezionata in sacchi, deve essere applicato a macchina su superfici di laterizio o calcestruzzo, spianato con staggia e lisciato a frattazzo. Su intonaci a base cemento, è necessaria l'applicazione di primer.

Rasatura per interni di tipo monoprodotto per applicazione a mano

La rasatura per interni di tipo monoprodotto di miscela di gesso emidrato (scagliola) e additivi chimici, confezionata in sacchi, deve essere applicata a mano con cazzuola americana o frattazzo metallico. Su intonaci a base cemento, è necessaria l'applicazione di primer.

L'applicazione consta di due fasi ben distinte:

- 1^a fase (carica): l'intonaco impastato viene steso sulla parete o sul soffitto, fino allo spessore desiderato, con un opportuno numero di passate successive, utilizzando la tradizionale talocchia di legno. Lo spessore totale minimo è di 5 mm;

- 2^a fase (finitura): dopo circa 30 minuti, l'intonaco deve essere lamato con la spatola americana grande per togliere le eventuali ondulazioni e successivamente, utilizzando lo stesso impasto lasciato a riposo nel gabasso, si effettuano le operazioni di ricarica. La lisciatura speculare finale si ottiene passando la superficie a vista con la spatola americana piccola, bagnando leggermente la superficie. L'intonaco così finito è idoneo a ricevere pitture all'acqua e carte da parati a superficie completamente asciutta.

Nel periodo invernale si deve evitare che la temperatura ambiente non scenda sotto i +5°C nelle prime 24 ore. Per ottenere un asciugamento ottimale è necessario arieggiare i locali, in modo da permettere la fuoriuscita dell'umidità.

Nel periodo estivo la temperatura dell'ambiente durante il periodo d'applicazione non dovrà superare i +35°C.

Il sottofondo, prima dell'applicazione del rivestimento, dovrà essere perfettamente asciutto. Sono idonei solo i collanti sintetici. La posa deve essere eseguita secondo il metodo del giunto aperto, riempito in seguito con il coprifughe.

Eventuali ferri d'armatura a filo murature devono essere trattati con idonea protezione antiruggine, così come le piattabande metalliche, che devono essere ricoperte con rete metallica in filo zincatofissata alla muratura.

Lisciatura per interni di tipo monoprodotto per applicazione a mano

La lisciatura per interni di tipo monoprodotto deve essere applicata a mano con cazzuola americana o frattazzo metallico. Su intonaci a base di cemento, è necessaria l'applicazione di primer.

Le modalità di applicazione del gesso scagliola per lisciatura, quando viene usata come rasatura, sono identiche a quelle descritte per l'applicazione a spessore. Si tenga conto che, a causa dello spessore sottile, minimo di 3 mm, vengono automaticamente ridotti i tempi di lavorabilità, specialmente se l'applicazione viene effettuata su sottofondo perfettamente asciutto.

Intonaco per interni per trattamento acustico dei locali, di tipo premiscelato, a base di vermiculite, applicazione a spruzzo

L'intonaco per interni per trattamento acustico dei locali, di tipo premiscelato, a base di vermiculite e leganti inorganici, resine e additivi chimici, confezionato in sacchi, deve essere applicato a spruzzo direttamente su sottofondi in calcestruzzo, laterizio e laterocemento.

Prima dell'applicazione dell'intonaco su superfici di calcestruzzo, si dovranno eliminare tutte le eventuali sporgenze di elementi metallici per evitare la fuoriuscita di macchie di ruggine e stendere una mano di imprimitura a base di resina.

Prima dell'applicazione dell'intonaco su superfici miste di calcestruzzo e laterizio, per rendere uniformi le superfici dovrà essere steso uno strato sottile di intonaco grezzo.

La finitura verrà realizzata come previsto nei disegni di progetto, secondo una delle tipologie sotto indicate:

- lisciato, con sovrapposizione di finitura speciale a base di vermiculite (spessore 2 mm), colorata in pasta;
- non lisciato, con sovrapposizione di finitura speciale a base di perlite fine (spessore 1 mm), colorata in pasta;
- non lisciato (naturale).

Intonaco per interni per protezione antincendio

L'intonaco resistente alla fiamma deve essere costituito da miscela di vermiculite, leganti speciali e additivi chimici, dovrà essere applicato su pareti e soffitti aventi superficie rasata o rustica, per lo spessore minimo di 20 mm, e comunque adeguati a quanto richiesto dalle norme antincendio.

Deve essere applicato a spruzzo sia direttamente sulle superfici da proteggere, sia sull'eventuale inscatolamento eseguito con l'impiego di una adeguata rete porta intonaco.

Nel caso di applicazione su superfici in acciaio, le stesse dovranno essere preventivamente trattate con vernici antiruggine e liberate da polvere, grasso, olio e altre sostanze estranee.

Intonaco isolante termico a base di leganti idraulici e polistirene, applicazione a spruzzo

L'intonaco isolante, miscela di granule di polistirene, leganti idraulici e additivi, confezionata in sacchi, si deve applicare a spruzzo nello spessore previsto sui disegni di progetto seguendo la procedura seguente:

- applicazione sul sottofondo grezzo di uno strato dello spessore di 10 mm di intonaco avente funzione di aggrappante;

- applicazione di strati successivi di intonaco, ciascuno dello spessore non superiore a 20 mm, sino al raggiungimento dello spessore previsto.

Eventuali altri strati di finitura, se previsti, dovranno essere posati a distanza di almeno quattro settimane dalla posa dell'intonaco.

Intonaco per esterno di tipo plastico

L'intonaco sarà costituito da un rinzafo in malta di cemento tirato in piano a frattazzo dello spessore di 15 mm, e successiva applicazione di un intonaco plastico a base di inerti minerali e leganti polimerici plastici, colorato, dato a frattazzo metallico, previa preparazione dello strato di ancoraggio.

L'intonaco plastico può essere applicato su intonaco grezzo, civile, di malta bastarda, tonachino, e su elementi prefabbricati in conglomerato cementizio.

Prima dell'applicazione dovranno essere asportate tutte le zone inconsistenti di intonaco. Occorre eliminare la polvere con una spazzolatura manuale e primerizzare i fondi con idoneo fissativo.

L'applicazione del prodotto deve essere eseguita manualmente in doppio strato, applicando un primo strato con un normale frattone in acciaio. Appena quest'ultimo sarà asciutta, con lo stesso sistema si applicherà un secondo strato di prodotto. L'effetto rustico può essere immediatamente ottenuto con un rullo di caucciù o con rullo di spugna forata.

La maggiore o minore intensità dei rilievi è esclusivamente determinata dalla quantità di prodotto che si impiega.

Intonaco risanante ad azione deumidificante

L'intonaco deumidificante è impiegato per il risanamento di murature umide e saline, di ogni genere e spessore.

L'esecuzione dell'intonaco risanante ad azione deumidificante deve assicurare uno spessore minimo finito di 25 mm, realizzato in almeno due strati con malte premiscelate ad alta resistenza ai sali, composte da calci idrauliche naturali, pozzolana, marmi macinati in curva granulometrica 0-4 mm, terre colorate naturali e additivi areanti naturali.

L'intonaco deve essere applicato sulla muratura preventivamente liberata dalle parti di intonaco preesistenti per almeno 70 cm oltre la fascia d'umidità, previo lavaggio ripetuto mediante idropulitrice o getto d'acqua a pressione e spazzolatura, al fine di asportare polveri e incrostazioni saline, nel rispetto della seguente metodologia:

- applicare lo strato di rinzafo a completa copertura del supporto per uno spessore minimo di 5 mm. Ad applicazione conclusa non dovranno notarsi parti mancanti anche di piccole dimensioni, e la superficie dovrà essere sufficientemente ruvida da garantire l'ancoraggio dello strato successivo. Attendere l'asciugatura dello strato ed eventualmente ripetere l'applicazione nei punti che dovessero rimanere umidi;

- applicare in due mani lo strato di intonaco risanante ad azione deumidificante, livellando e portando in piano il supporto con finitura frattazzata per uno spessore totale minimo finito di 200 mm. Al prodotto in fase di indumento non deve essere aggiunta acqua per ripristinarne la lavorabilità.

Le finiture devono essere compatibili con il risanamento effettuato, preferibilmente traspiranti e a base di calce.

Rivestimento cementizio flessibile per l'impermeabilizzazione di calcestruzzo e di intonaci

Il rivestimento cementizio flessibile per l'impermeabilizzazione di calcestruzzo e di intonaci deve essere impermeabilizzante, bicomponente, elastoplastico. Il primo componente è un premiscelato in polvere a base di leganti idraulici, inerti selezionati, e additivi che migliorano la lavorabilità e l'impermeabilità. Il secondo componente è un lattice a base di speciali polimeri sintetici in dispersione acquosa. La miscela dei due componenti deve produrre un impasto facilmente applicabile e avente un'ottima adesione su ogni tipo di supporto, e realizzare un'impermeabilizzazione elastica capace di assecondare e assorbire i movimenti strutturali del calcestruzzo senza lesionarsi, e risultando nel contempo impermeabile ai gas aggressivi dell'atmosfera, quali CO₂-SO₂.

Per l'applicazione, i supporti in calcestruzzo devono essere preparati per garantire un'ottima adesione del rivestimento impermeabile. È quindi necessario asportare tutte le parti incoerenti e prive di consistenza mediante scalpellatura, spazzolatura, idrolavaggio. Le tracce di olii, disarmanti, ruggine e sporco in genere devono essere rimosse, e le superfici devono essere prive di ristagni d'acqua. Le parti degradate e i vespai devono essere preventivamente ripristinati con malta idonea e compatibile, in modo da ottenere una superficie uniforme.

La preparazione dell'impasto del rivestimento deve evitare l'inglobamento d'aria, e deve essere omogeneo e privo di grumi, con buone caratteristiche di scorrevolezza e di tissotropia, e di facile applicabilità.

L'applicazione può essere fatta meccanicamente con pompa spruzzatrice o manualmente con spatola inox, rasando uniformemente l'impasto sia in orizzontale che in verticale, fino ad uno spessore massimo di 2 mm per mano. In zone particolarmente sollecitate, deve essere applicata l'armatura del rivestimento con rete apposita e compatibile con il rivestimento.

Nella stagione calda, per evitare l'essiccazione rapida, è consigliato di bagnare il sottofondo di applicazione senza creare veli d'acqua.

Impermeabilizzante anti-umido trasparente silossanico per intonaci

L'impermeabilizzazione dell'intonaco deve essere ottenuta con l'applicazione di un impregnante a forte capacità di penetrazione ed elevato effetto idrorepellente, anche per il trattamento di supporti compatti e poco porosi. Il prodotto non deve creare pellicole e deve lasciare inalterata la traspirazione dei supporti. Inoltre, deve prevenire la

formazione di efflorescenze, muffe e salnitro. Il prodotto non deve essere usato su ceramica o superfici non assorbenti.

Le superfici da trattare devono essere pulite, asciutte in profondità e prive di residui di trattamenti precedenti. Eventuali fessure o cavità devono essere otturate.

Paraspigoli in lamiera zincata

I paraspigoli devono essere applicati prima della formazione degli intonaci, e devono essere costituiti da profilati in lamiera zincata dell'altezza minima di 170 cm e dello spessore di 1 mm.

Giunti di dilatazione

I giunti di dilatazione possono essere realizzati con profili in polivinil coloruro, in acciaio galvanizzato, in alluminio o in lamiera verniciata, con interposto elemento elastico, resistente agli agenti atmosferici. Il profilo deve avere la superficie di appoggio in neoprene o con caratteristiche tali da compensare le eventuali irregolarità della superficie d'appoggio. Le modalità di applicazione devono essere quelle indicate dal produttore, come riportato nella scheda tecnica del prodotto.

Protezione degli intonaci realizzati

Le superfici intonacate non ancora stagionate, specie se esterne, devono risultare protette dagli agenti atmosferici (pioggia battente, vento, sole, gelo, ecc.), nelle modalità indicate dal produttore, soprattutto per evitare la repentina essiccazione per effetto dell'azione vento e del sole.

Copriferro minimo: 3 cm

Lunghezza minima di sovrapposizione: 50 cm

Opere di carpenteria metallica:

Calcestruzzo

Magrone di pulizia

Classe di resistenza C8/10

Fondazione

Classe resistenza C25/30 (Rck 30)

Classe esposizione: XC2

Diam. max. aggregati: 32 mm

Consistenza: S4

Il calcestruzzo dovrà provenire da impianto di produzione dotato di certificazione del Sistema di Controllo del Processo produttivo.

Per getti di completamento di volume inferiore a 1 mc sarà possibile impiegare calcestruzzo premiscelato conforme UNI EN 206-1.

Acciaio c.a.

barre: B450C

reti: B450A/B450C

Acciai da carpenteria

Acciaio S235

zincato a caldo UNI EN ISO 1461:2009

Bulloni

Classe 8.8

zincati a caldo

I prodotti installati dovranno essere dotati di marcatura CE ai sensi della UNI EN 13241-1. Nel caso in cui il sistema di valutazione e verifica della costanza di prestazione del prodotto di cui all'allegato V sia il 4, dovranno essere rispettate tassativamente le misure e le dimensioni dei profili riportati negli elaborati grafici. Nel caso in cui il sistema di valutazione sia il 3, sarà possibile accettare modifiche dimensionali sulle sezioni dei profili. In ogni caso tali modifiche non potranno essere accettate per i montanti del cancello. Dette modifiche dovranno essere preventivamente accettate dalla Direzione Lavori cui dovrà essere consegnato un elaborato grafico di dettaglio con le proposte di modifica rispetto al progetto allegato. In

fase di accettazione, insieme alla Dichiarazione di Prestazione di cui alla UNI EN 13241-1, dovranno essere consegnati alla D.L. i certificati di origine dei materiali impiegati per la realizzazione del cancello.

Opere di vetratura e serramentistica

Definizioni

Per *opere di vetratura* si intendono quelle che comportano la collocazione in opera di lastre di vetro (o prodotti similari sempre comunque in funzione di schermo), sia in luci fisse sia in ante fisse, o mobili di finestre, portefinestre o porte.

Per *opere di serramentistica* si intendono quelle relative alla collocazione di serramenti (infissi) nei vani aperti delle parti murarie destinate a riceverli.

Realizzazione

La realizzazione delle opere di vetratura deve avvenire con i materiali e le modalità previsti dal progetto, e, ove questo non sia sufficientemente dettagliato, valgono le prescrizioni seguenti.

Le lastre di vetro in relazione al loro comportamento meccanico devono essere scelte tenendo conto delle loro dimensioni, delle sollecitazioni previste dovute a carico di vento e neve, delle sollecitazioni dovute ad eventuali sbattimenti e delle deformazioni prevedibili del serramento.

Devono, inoltre, essere considerate per la loro scelta le esigenze di isolamento termico, acustico, di trasmissione luminosa, di trasparenza o traslucidità, e di sicurezza, sia ai fini antinfortunistici che di resistenza alle effrazioni, agli atti vandalici, ecc.

Per la valutazione della adeguatezza delle lastre alle prescrizioni predette, in mancanza di prescrizioni nel progetto, si intendono adottati i criteri stabiliti nelle norme UNI per l'isolamento termico e acustico, la sicurezza, ecc. (**UNI 7143**, **UNI 7144**, **UNI EN 12758** e **UNI 7697**).

Gli smussi ai bordi e negli angoli devono prevenire possibili scagliature.

I materiali di tenuta, se non precisati nel progetto, si intendono scelti in relazione alla conformazione e alle dimensioni delle scanalature (o battente aperto con ferma vetro) per quanto riguarda lo spessore e le dimensioni in genere, la capacità di adattarsi alle deformazioni elastiche dei telai fissi e ante apribili; la resistenza alle sollecitazioni dovute ai cicli termo igrometrici, tenuto conto delle condizioni microlocali che si creano all'esterno rispetto all'interno, ecc. e tenuto conto del numero, posizione e caratteristiche dei tasselli di appoggio, periferici e spaziatori.

Nel caso di lastre posate senza serramento, gli elementi di fissaggio (squadrette, tiranti ecc.) devono avere adeguata resistenza meccanica, ed essere preferibilmente di metallo non ferroso o comunque protetto dalla corrosione. Tra gli elementi di fissaggio e la lastra deve essere interposto materiale elastico e durabile alle azioni climatiche.

La posa in opera deve avvenire previa eliminazione di depositi e materiali dannosi dalle lastre, serramenti, ecc. e collocando i tasselli di appoggio in modo da far trasmettere correttamente il peso della lastra al serramento. I tasselli di fissaggio servono a mantenere la lastra nella posizione prefissata.

Le lastre che possono essere urtate devono essere rese visibili con opportuni segnali (motivi ornamentali, maniglie, ecc.).

La sigillatura dei giunti tra lastra e serramento deve essere continua in modo da eliminare ponti termici e acustici. Per i sigillanti e gli adesivi si devono rispettare le prescrizioni previste dal fabbricante per la preparazione, le condizioni ambientali di posa e di manutenzione. La sigillatura deve, comunque, essere conforme a quella richiesta dal progetto, o effettuata sui prodotti utilizzati per qualificare il serramento nel suo insieme.

L'esecuzione effettuata secondo la norma **UNI 6534** potrà essere considerata conforme alla richiesta del presente capitolato nei limiti di validità della norma stessa.

Posa in opera dei serramenti

La realizzazione della posa dei serramenti deve essere effettuata come indicato nel progetto esecutivo, e, quando non precisato, deve avvenire secondo le prescrizioni seguenti.

Le finestre devono essere collocate su propri controtelai e fissate con i mezzi previsti dal progetto e, comunque, in modo da evitare sollecitazioni localizzate.

Il giunto tra controtelaio e telaio fisso, se non progettato in dettaglio, onde mantenere le prestazioni richieste al serramento, dovrà essere eseguito con le seguenti attenzioni:

- assicurare tenuta all'aria e isolamento acustico;
- gli interspazi devono essere sigillati con materiale comprimibile e che resti elastico nel tempo. Se ciò non fosse sufficiente (giunti larghi più di 8 mm) si sigillerà anche con apposito sigillante capace di mantenere l'elasticità nel tempo e di aderire al materiale dei serramenti;
- il fissaggio deve resistere alle sollecitazioni che il serramento trasmette sotto l'azione del vento o dei carichi dovuti all'utenza (comprese le false manovre).

La posa con contatto diretto tra serramento e parte muraria deve avvenire:

- assicurando il fissaggio con l'ausilio di elementi meccanici (zanche, tasselli ad espansione, ecc.);
- sigillando il perimetro esterno con malta, previa eventuale interposizione di elementi separatori quali non tessuti, fogli, ecc.;
- curando l'immediata pulizia delle parti che possono essere danneggiate (macchiate, corrose, ecc.) dal contatto con la malta o altri prodotti utilizzati durante l'installazione del serramento.

Le porte devono essere posate in opera analogamente a quanto indicato per le finestre. Inoltre, si dovranno curare le altezze di posa rispetto al livello del pavimento finito.

Per le porte con alte prestazioni meccaniche (antiefrazione), acustiche, termiche o di comportamento al fuoco, si rispetteranno, inoltre, le istruzioni per la posa date dal fabbricante e accettate dalla direzione dei lavori.

Controlli del direttore di lavori

Il direttore dei lavori, nel corso dell'esecuzione dei lavori (con riferimento ai tempi e alle procedure), verificherà via via che i materiali impiegati e le tecniche di posa siano effettivamente quelli prescritti. In particolare, verificherà la realizzazione delle sigillature tra lastre di vetro e telai e tra i telai fissi e i controtelai, l'esecuzione dei fissaggi per le lastre non intelaiate e il rispetto delle prescrizioni di progetto, del capitolato e del produttore per i serramenti con altre prestazioni. A conclusione dei lavori, il direttore eseguirà verifiche visive della corretta messa in opera e della completezza di giunti, sigillature, ecc., nonché i controlli orientativi circa la forza di apertura e chiusura dei serramenti (stimandole con la forza corporea necessaria), e l'assenza di punti di attrito non previsti. Eseguirà, quindi, prove orientative di tenuta all'acqua, con spruzzatori a pioggia, e all'aria, con l'uso di fumogeni, ecc.

Esecuzione delle pavimentazioni

Definizioni

Le pavimentazioni si intendono convenzionalmente suddivise nelle seguenti categorie:

- pavimentazioni su strato portante;
- pavimentazioni su terreno (dove, cioè, la funzione di strato portante del sistema di pavimentazione è svolta dal terreno).

Quando non è diversamente descritto negli altri documenti progettuali (o quando questi non sono sufficientemente dettagliati), si intende che ciascuna delle categorie sopracitate sarà composta dagli strati funzionali di seguito descritti.

Pavimentazione su strato portante

La pavimentazione su strato portante avrà come elementi o strati fondamentali:

- lo strato portante, con la funzione di resistenza alle sollecitazioni meccaniche dovute ai carichi permanenti o di esercizio;
- lo strato di scorrimento, con la funzione di compensare e rendere compatibili gli eventuali scorrimenti differenziali tra strati contigui;
- lo strato ripartitore, con la funzione di trasmettere allo strato portante le sollecitazioni meccaniche impresse dai carichi esterni, qualora gli strati costituenti la pavimentazione abbiano comportamenti meccanici sensibilmente differenziati;
- lo strato di collegamento, con la funzione di ancorare il rivestimento allo strato ripartitore (o portante);
- lo strato di rivestimento con compiti estetici e di resistenza alle sollecitazioni meccaniche, chimiche, ecc.).

A seconda delle condizioni di utilizzo e delle sollecitazioni previste, i seguenti strati possono diventare fondamentali:

- strato di impermeabilizzante, con la funzione di dare alla pavimentazione una prefissata impermeabilità ai liquidi e ai vapori;
- strato di isolamento termico, con la funzione di portare la pavimentazione ad un prefissato isolamento termico;
- strato di isolamento acustico, con la funzione di portare la pavimentazione ad un prefissato isolamento acustico;
- strato di compensazione con funzione di compensare quote, le pendenze, gli errori di planarità ed eventualmente incorporare impianti (spesso questo strato ha anche funzione di strato di collegamento).

Pavimentazione su terreno

La pavimentazione su terreno avrà come elementi o strati funzionali:

- il terreno (suolo), con funzione di resistere alle sollecitazioni meccaniche trasmesse dalla pavimentazione;
- lo strato impermeabilizzante (o drenante);
- lo strato ripartitore;
- gli strati di compensazione e/o pendenza;
- il rivestimento.

A seconda delle condizioni di utilizzo e delle sollecitazioni, possono essere previsti altri strati complementari.

Realizzazione degli strati portanti

La realizzazione degli strati portati sarà effettuata utilizzando i materiali indicati nel progetto. In caso contrario, si rispetteranno le prescrizioni seguenti e quelle fornite dalla direzione dei lavori.

Per lo strato portante, a seconda della soluzione costruttiva adottata, si farà riferimento alle prescrizioni già date nel presente capitolato sulle strutture di calcestruzzo, sulle strutture metalliche, sulle strutture miste acciaio e calcestruzzo, sulle strutture di legno, ecc.

Per lo strato di scorrimento, finalizzato a consentire eventuali movimenti differenziati tra le diverse parti della pavimentazione, a seconda della soluzione costruttiva adottata si farà riferimento alle prescrizioni già date per i prodotti quali sabbia, membrane a base sintetica o bituminosa, fogli di carta o cartone, geotessili o pannelli di fibre, di vetro o roccia. Durante la realizzazione si curerà la continuità dello strato, la corretta sovrapposizione o realizzazione dei giunti e l'esecuzione di bordi, risvolti, ecc.

Per lo strato ripartitore, a seconda della soluzione costruttiva adottata, si farà riferimento alle prescrizioni già date per i prodotti quali calcestruzzi armati o non, malte cementizie, lastre prefabbricate di calcestruzzo armato o non, lastre o pannelli a base di legno. Durante la realizzazione si curerà, oltre alla corretta esecuzione dello strato in quanto a continuità e spessore, la realizzazione di giunti e bordi e dei punti di interferenza con elementi verticali o con passaggi di elementi impiantistici, in modo da evitare azioni meccaniche localizzate o incompatibilità chimico-fisiche. Sarà, infine, curato che la superficie finale abbia caratteristiche di planarità, rugosità, ecc. adeguate per lo strato successivo.

Per lo strato di collegamento, a seconda della soluzione costruttiva adottata, si farà riferimento alle prescrizioni già date per i prodotti quali malte, adesivi organici e/o con base cementizia e, nei casi particolari, alle prescrizioni del produttore per elementi di fissaggio, meccanici o di altro tipo. Durante la realizzazione si curerà la uniforme e corretta distribuzione del prodotto, con riferimento agli spessori e/o quantità consigliate dal produttore, in modo da evitare eccesso da rifiuto o insufficienza, che può provocare scarsa resistenza o adesione. Si verificherà, inoltre, che la posa avvenga con gli strumenti e nelle condizioni ambientali (temperatura, umidità) e preparazione dei supporti suggeriti dal produttore.

Per lo strato di rivestimento, a seconda della soluzione costruttiva adottata, si farà riferimento alle prescrizioni già date per i prodotti per pavimentazione. Durante la fase di posa si curerà la corretta esecuzione degli eventuali motivi ornamentali, la posa degli elementi di completamento e/o accessori, la corretta esecuzione dei giunti e delle zone di interferenza (bordi, elementi verticali, ecc.), le caratteristiche di planarità o, comunque, delle conformazioni superficiali rispetto alle prescrizioni di progetto, nonché le condizioni ambientali di posa e i tempi di maturazione.

Per lo strato di impermeabilizzazione, a seconda che abbia funzione di tenuta all'acqua, barriera o schermo al vapore, valgono le indicazioni fornite per questi strati all'articolo sulle coperture continue. In generale, lo strato a protezione del sottofondo deve essere realizzato con guaine con giunti sovrapposti.

Per lo strato di isolamento termico, finalizzato a contenere lo scambio termico tra le superfici orizzontali, possono impiegarsi calcestruzzi additivati con inerti leggeri, come argilla espansa o polistirolo espanso. In alternativa, possono impiegarsi lastre in polistirene o poliuretano espansi, lastre in fibre minerali e granulari espansi, e tra tali elementi devono essere eventualmente interposto uno strato di irrigidimento.

Per lo strato di isolamento acustico, a seconda della soluzione costruttiva adottata, si farà riferimento per i prodotti alle prescrizioni già date nell'apposito articolo. Durante la fase di posa in opera si curerà il rispetto delle indicazioni progettuali e, comunque, la continuità dello strato con la corretta realizzazione di giunti/sovrapposizioni, la realizzazione attenta dei risvolti ai bordi e nei punti di interferenza con elementi verticali (nel caso di pavimento cosiddetto *galleggiante* i risvolti dovranno contenere tutti gli strati sovrastanti). Nei casi dell'utilizzo di supporti di gomma, sughero, ecc. sarà verificato il corretto posizionamento di questi elementi e i problemi di compatibilità meccanica, chimica, ecc. con lo strato sottostante e con quello sovrastante.

Per lo strato di compensazione delle quote valgono le prescrizioni date per lo strato di collegamento (per gli strati sottili) e/o per lo strato ripartitore (per gli spessori maggiori di 20 mm).

Materiali per pavimentazioni su terreno

Per le pavimentazioni su terreno la realizzazione degli strati sarà effettuata utilizzando i materiali indicati nel progetto. Ove non sia specificato in dettaglio nel progetto, o a suo complemento, si rispetteranno le prescrizioni di seguito indicate.

Per lo strato costituito dal terreno, si provvederà alle operazioni di asportazione dei vegetali e dello strato contenente le loro radici o comunque ricco di sostanze organiche. Sulla base delle sue caratteristiche di portanza, limite liquido, limite plastico, indice di plasticità, massa volumica, ecc. si procederà alle operazioni di costipamento con opportuni mezzi meccanici, e alla formazione di eventuale correzione e/o sostituzione (trattamento) dello strato superiore per conferirgli le necessarie caratteristiche meccaniche, di deformabilità, ecc. In caso di dubbio o contestazioni si farà riferimento alla norma **UNI 8381** e/o alle norme sulle costruzioni stradali CNR b.u. n. 92, 141 e 146, **UNI CNR 10006**.

Per lo strato impermeabilizzante o drenante, si farà riferimento alle prescrizioni già fornite per i materiali quali sabbia, ghiaia, pietrisco, ecc. (indicate nella norma **UNI 8381** per le massicciate), alle norme cnr sulle costruzioni stradali, e alle norme UNI e/o cnr per i tessuti nontessuti (geotessili). Per l'esecuzione dello strato si adotteranno opportuni dosaggi granulometrici di sabbia, ghiaia e pietrisco, in modo da conferire allo strato resistenza meccanica, resistenza al gelo e limite di plasticità adeguati. Per gli strati realizzati con geotessili, si curerà la continuità dello strato, la sua consistenza e la corretta esecuzione dei bordi e dei punti di incontro con opere di

raccolta delle acque, strutture verticali, ecc. In caso di dubbio o contestazione, si farà riferimento alla norma **UNI 8381** e/o alle norme cnr sulle costruzioni stradali.

Per lo strato ripartitore dei carichi, si farà riferimento alle norme cnr sulle costruzioni stradali e/o alle prescrizioni contenute – sia per i materiali sia per la loro realizzazione con misti cementati, solette di calcestruzzo e conglomerati bituminosi – nella norma **UNI 8381**. In generale, si curerà la corretta esecuzione degli spessori, la continuità degli strati, la realizzazione dei giunti dei bordi e dei punti particolari.

Per lo strato di compensazione e/o pendenza valgono le indicazioni fornite per lo strato ripartitore. È ammesso che esso sia eseguito anche successivamente allo strato ripartitore, purché sia utilizzato materiale identico o comunque compatibile, e siano evitati fenomeni di incompatibilità fisica o chimica o, comunque, di scarsa aderenza dovuta ai tempi di presa, maturazione e/o alle condizioni climatiche al momento dell'esecuzione.

Per lo strato di rivestimento valgono le indicazioni fornite nell'articolo sui prodotti per pavimentazione (conglomerati bituminosi, massetti calcestruzzo, pietre, ecc.). Durante l'esecuzione si eseguiranno, a seconda della soluzione costruttiva prescritta dal progetto, le indicazioni fornite dal progetto stesso e, comunque si curerà, in particolare, la continuità e regolarità dello strato (planarità, deformazioni locali, pendenze, ecc.) e l'esecuzione dei bordi e dei punti particolari. Si curerà, inoltre, l'impiego di criteri e macchine secondo le istruzioni del produttore del materiale, e il rispetto delle condizioni climatiche e di sicurezza e dei tempi di presa e maturazione.

Esecuzione delle pavimentazioni interne con collante

Le operazioni di posa in opera di pavimentazioni interne o esterne con strato collante si articolano nelle seguenti fasi:

- preparazione della superficie di appoggio;
- preparazione del collante;
- stesa del collante e collocazione delle piastrelle;
- stuccatura dei giunti e pulizia.

preparazione della superficie di appoggio

La superficie di fissaggio deve essere ben pulita e perfettamente piana, senza fessurazioni e screpolature. In caso contrario, devono essere eliminate le eventuali deformazioni utilizzando specifici materiali rasanti. Le parti non bene attaccate devono essere rimosse con molta cura.

preparazione del collante

Le caratteristiche del collante devono rispettare le prescrizioni progettuali ed essere compatibili con il tipo di pasterella da fissare, ferme restando le eventuali indicazioni del direttore dei lavori.

L'impasto del collante deve essere perfettamente omogeneo, sufficientemente fluido e di facile applicazione.

Nella stesa e nella preparazione devono essere rispettate le istruzioni dei fornitori, per quanto concerne non solo il dosaggio, ma anche il tempo di riposo (normalmente 10-15 minuti).

Si evidenzia che, dal momento dell'impasto, la colla è utilizzabile per almeno tre ore. Anche per questo dato, che può dipendere dalle condizioni ambientali, ed in particolare dalla temperatura, conviene, comunque, fare riferimento alle specifiche tecniche dei fornitori.

stesa del collante e collocazione delle piastrelle

Il collante deve essere applicato con un'apposita spatola dentellata che consente di regolare lo spessore dello strato legante, e di realizzare una superficie con solchi di profondità appropriata a delimitare le zone di primo contatto fra lo strato legante e le piastrelle.

Quando la piastrella viene appoggiata e pressata sulla superficie del collante, tale zona si allarga, fino ad interessare, aderendovi, gran parte della faccia della piastrella. Occorre, quindi, applicare il collante, volta per volta, in superfici limitate, controllando ogni tanto che l'adesivo non abbia ridotto il proprio potere bagnante. Questo controllo si può effettuare staccando una piastrella subito dopo l'applicazione e verificando l'adesione del collante alla superficie d'attacco, oppure appoggiando i polpastrelli della mano al collante. Se tale controllo non è soddisfacente, è necessario rinnovare la superficie dell'adesivo mediante applicazione di uno strato fresco.

stuccatura dei giunti e pulizia

L'operazione di stuccatura dei giunti, con cemento bianco specifico per fughe, deve essere effettuata mediante una spatola di gomma o di materiale plastico, in modo da ottenere un riempimento completo dei giunti.

Una prima pulizia della pavimentazione deve essere effettuata mediante spugna umida. Successivamente si può procedere ad una pulizia più accurata usando prodotti per la pulizia dei pavimenti.

Soglie e davanzali

Tutti i davanzali e le soglie di finestre e porte-finestre saranno in marmo (o pietra naturale) tipo, colore, spessore non inferiore a 3 cm e larghezza non inferiore allo spessore del vano nel quale devono essere collocate. Le soglie interne ed esterne, per luci fino a 150 cm, dovranno essere costituite da un unico elemento.

Le soglie dovranno essere lucidate nella parte a vista e poste in opera con malta cementizia.

Le soglie esterne dovranno essere dotate di intagli per mazzette e listello per battuta serramento in alluminio o in pvc rigido.

La parte ammorsata delle soglie esterne non dovrà essere inferiore a 3 cm, mentre dovrà essere di almeno 2 cm per quella delle porte interne.

Zoccolino battiscopa

Gli zoccolini battiscopa, nella forma e nel materiale (legno, plastica, marmo, gres, ceramica, ecc.) dipendente dal tipo di pavimentazione, possono essere fissati alle pareti con:

- malta cementizia;
- colla utilizzata per l'esecuzione delle pavimentazioni;
- viti ad espansione.

Gli zoccolini dovranno avere le seguenti caratteristiche dimensionali:

- altezza cm (8-10 cm per il marmo e 10-15 per gli elementi in plastica);
- spessore
- finitura superiore

La posa in opera degli zoccolini battiscopa in gres, ceramica, marmo con malta cementizia (o colla), deve essere completata con la stuccatura, la stilatura e la suggellatura dei giunti con cemento bianco specifico per fughe.

Rivestimento dei gradini

I gradini e i sottogradi delle scale dovranno essere rivestiti con lastre di marmo colore, di spessore non inferiore a 3 cm per le pedate e a 2 cm per i sottogradi.

Le pedate dovranno essere collocate con malta cementizia, accuratamente battuta in tutta la superficie per fare defluire la malta. Le lastre devono essere leggermente inclinate in avanti per evitare il ristagno dell'acqua, soprattutto se si tratta di gradini di scale esterne. Il profilo esterno della pedata deve essere

Le pareti delle rampe delle scale saranno rivestite con battiscopa alti quanto le alzate e spessi almeno 2 cm.

I pianerottoli saranno pavimentati con lastre di marmo dello spessore di 3 cm.

Soglie di delimitazione delle pavimentazioni dei balconi

Le soglie di delimitazione delle pavimentazioni dei balconi dovranno essere in marmo (o pietra naturale) tipo, colore, di spessore di non inferiore a 3 cm e larghezza non inferiore a 20 cm. La posa in opera dovrà essere effettuata con malta cementizia o colla per pavimenti. Le fughe dovranno essere sigillate con specifico cemento bianco. La parte sporgente verso l'esterno della lastra di marmo dovrà essere dotata di gocciolatoio.

Esecuzione di pavimentazioni esterne in piastrelle segate regolari in quarzite

Le piastrelle regolari in quarzite di vario spessore (variabile da 1 a 4 cm) potranno essere impiegate per la pavimentazione di:

- marciapiedi, strade, piazze;
- sottoportici, giardini, patii, marciapiedi.

Le piastrelle, fino a spessori di 4 cm, non devono essere posate su sabbia, ma su sottofondo preferibilmente in calcestruzzo (massetto spesso almeno 3-4 cm), il quale dovrà essere ad una quota più bassa del livello di superficie di circa 6-10 cm, a seconda dello spessore delle piastrelle.

Infine, prima di iniziare una pavimentazione in piastrelle, si deve procedere ad un lavaggio delle stesse con getto d'acqua per eliminare eventuali residui terrosi e impurità di cava, e facilitare il processo di fissaggio della piastrella al letto di malta.

Per la posa in opera, si deve procedere come segue:

- tracciamento dei piani con appositi spaghi (livelle) (le pendenze da rispettare per lo smaltimento delle acque possono essere inferiori a quelle dei cubetti, ma in ogni caso non possono scendere sotto l'1%);
- preparazione di una malta con sabbia e cemento (250 kg di cemento per m³);
- stesa della malta sul sottofondo;

- posa delle piastrelle, che devono distare l'una dall'altra almeno 3-4 mm. La consistenza della malta deve essere abbastanza pastosa in modo che la stessa, sotto la pressione della piastrella battuta (con martelli, possibilmente gommati), possa rifluire dai bordi della piastrella che ha aderito completamente al suo letto di posa.

Un'altra soluzione, soprattutto per le pavimentazioni con fuga superiore ai 5 mm, è quella di posare le piastrelle su una malta normale (magari dopo aver cosperso di polvere di cemento la faccia inferiore della piastrella stessa), eseguire una modesta pressione sulle stesse, far seccare il tutto e, successivamente, riempire le fughe con malta più liquida, avendo la precauzione di pulire le stesse dopo tale operazione con uno straccio bagnato, prima che la malta stessa faccia completamente presa.

Il sistema di sigillatura delle fughe, quando richiesto (e comunque sempre consigliato), può essere eseguito nelle seguenti maniere:

- versando nelle fughe una boiacca fluida e ricca di cemento, in modo che le giunture siano riempite oltre il limite, ma, ovviamente, senza che la boiacca stessa vada a sporcare il pavimento. Dopo qualche tempo, e cioè quando la malta ha acquistato già una certa consistenza, si ripuliscono le stuccature con la cazzuola e si segna leggermente la fuga con riga o ferro. Questa operazione deve essere eseguita con molta accuratezza, essendo questo l'ultimo e spesso il più importante tocco estetico della pavimentazione. Eventuali sbavature dovranno essere immediatamente pulite con stracci, o meglio ancora con spugne inumidite;
- versando della biacca sull'intera pavimentazione con lo stesso procedimento utilizzato per i cubetti e distribuendola con l'aiuto delle spazzole, in modo da ottenere il riempimento regolare di tutte le fughe. La pulizia

deve essere effettuata con segatura prima bagnata e poi asciutta. Il procedimento è particolarmente indicato per le fughe strette.

Nell'esecuzione di ampie superfici come, ad esempio, quelle delle piazze, devono essere previsti dei giunti di dilatazione, per evitare la parziale rottura delle piastrelle o l'allargamento delle fughe.

Le considerazioni su esposte sono applicabili anche alle pavimentazioni ad opera incerta.

Controlli del direttore dei lavori

Il direttore dei lavori per la realizzazione delle pavimentazioni opererà e verificherà:

- il collegamento tra gli strati;
- la realizzazione dei giunti/sovrapposizioni per gli strati realizzati con pannelli, fogli e in genere prodotti preformati;
- l'esecuzione accurata dei bordi e dei punti particolari.

Ove sono richieste lavorazioni in sito, il direttore dei lavori verificherà, con semplici metodi da cantiere:

- le resistenze meccaniche (portate, punzonamenti, resistenze a flessione);
- le adesioni fra strati (o, quando richiesto, l'esistenza di completa separazione);
- le tenute all'acqua, all'umidità, ecc.

A conclusione dei lavori, infine, eseguirà prove (anche solo localizzate) di funzionamento, formando battenti di acqua, condizioni di carico, di punzonamento, ecc. che siano significativi delle ipotesi previste dal progetto o dalla realtà.

Opere di rifinitura varie

Verniciature e tinteggiature

Attrezzatura

Tutta l'attrezzatura che si prevede di usare per le operazioni di verniciatura o di tinteggiatura deve essere sottoposta all'approvazione della direzione dei lavori.

I pennelli e i rulli devono essere del tipo, della superficie e delle dimensioni adatte alle vernici che si impiegheranno e al tipo di lavoro che si sta eseguendo e non dovranno lasciare impronte.

L'attrezzatura per la verniciatura a spruzzo (air-less) deve essere corredata da pistole di tipo idoneo ad ogni singolo impiego.

Tutta l'attrezzatura, infine, deve essere mantenuta sempre in ottime condizioni di funzionamento. Si raccomanda, perciò, la pulizia più accurata per il successivo riutilizzo.

Campionature

L'appaltatore dovrà predisporre dei campioni dei supporti, possibilmente dello stesso materiale, sul quale saranno applicati i prodotti vernicianti o pitture con i trattamenti secondo i cicli previsti in più tonalità di tinte, per consentire alla direzione dei lavori di operare una scelta.

Secondo le disposizioni impartite, si dovrà completare un pannello, un tratto di muratura o un locale completo. La totalità del lavoro potrà procedere solo dopo l'approvazione della direzione dei lavori.

L'elemento scelto come campione servirà come riferimento al quale si dovrà uniformare l'intera opera da eseguire.

Preparazione delle superfici

Le operazioni di tinteggiatura o di verniciatura devono essere precedute da un'accurata preparazione delle superfici interessate (asportazione di carta da parati, asportazione di tempere, carteggiatura, lavaggio sgrassante, lavatura, neutralizzazione, rasatura, raschiature, maschiettatura, sabbiatura e/ scrostatura, spolveratura, spazzolatura, stuccature, levigature, ecc.), con sistemi idonei ad assicurare la perfetta riuscita del lavoro.

Stato delle superfici murarie e metalliche

Le superfici murarie nuove devono essere prive di qualsiasi residuo di lavorazione precedente a quello del rivestimento protettivo o decorativo.

Le superfici metalliche nuove devono essere prive di calamina, ruggine, incrostazioni di malta, grassi, residui oleosi o untuosi e non essere trattati con pitture di fondo antiruggine o wash primer.

Le superfici dei manufatti lignei devono essere prive di tracce di residui untuosi o di pitture di fondo, nonché prive di fessurazioni e irregolarità trattate con mastici o stucchi non idonei.

Preparazione dei prodotti

La miscelazione e la posa in opera di prodotti monocomponenti e bicomponenti deve avvenire nei rapporti, nei modi e nei tempi indicati dalle schede tecniche rilasciate dal produttore onde evitare alterazioni del prodotto.

Esecuzione

Tinteggiatura di pareti

La tinteggiatura deve essere eseguita, salvo altre prescrizioni, a pennello, a rullo, a spruzzo, ecc., in conformità con i modi fissati per ciascun tipo di lavorazione e nei modi indicati dal produttore.

Tinteggiatura con pittura alla calce

Le pareti da tinteggiare devono essere preventivamente trattate con una mano di latte di calce. La tinta a calce, prima dell'impiego, deve essere passata attraverso un setaccio molto fine, onde eliminare granulosità e corpi estranei. Per ottenere il fissaggio deve essere mescolata alla tinta, nelle proporzioni indicate dal fabbricante, colla a base di acetato di polivinile.

Successivamente deve essere applicata a pennello la prima mano di tinta, mentre la seconda mano deve essere data a mezzo di pompa.

Le tinteggiature a calce non devono essere applicate su pareti con finitura a gesso.

Le pareti tinteggiate non devono presentare, neppure in misura minima, il fenomeno di sfarinamento e spolverio.

Tinteggiatura a colla e gesso

La tinteggiatura di pareti a colla e gesso comprende le seguenti fasi:

- spolveratura e ripulitura delle superfici;
- prima stuccatura a gesso e colla;
- levigamento con carta vetrata;
- spalmatura di colla temperata;
- rasatura dell'intonaco e ogni altra idonea preparazione;
- applicazione di due mani di tinta a colla e gesso.

La tinteggiatura può essere eseguita a mezze tinte oppure a tinte forti e con colori fini.

Tinteggiatura a tempera

La tinteggiatura a tempera, in tinta unica chiara, su intonaco civile, a calce o a gesso, richiede:

- la preparazione accurata del supporto mediante spazzolatura con raschietto e spazzola di saggina, per eliminare corpi estranei quali grumi, scabrosità, bolle, alveoli, difetti di vibrazione;
- la preparazione accurata del supporto mediante spazzolatura con stuccatura di crepe e cavillature, per ottenere omogeneità e continuità delle superfici da imbiancare e tinteggiare;
- l'imprimatura ad uno strato di isolante a base di resine acriliche all'acqua data a pennello;
- il ciclo di pittura costituito da strato di fondo e strato di finitura con pittura a tempera, dati a pennello o a rullo.

Tinteggiatura con idropittura a base di cemento

Questo tipo di tinteggiatura deve essere eseguito direttamente sull'intonaco o su calcestruzzo, previa accurata pulizia delle superfici.

La tinteggiatura deve essere eseguita a due mani.

L'applicazione non può essere eseguita su superfici già tinteggiate a calce se non previa rimozione di questa.

Tinteggiatura con idropittura a base di resine sintetiche

Deve essere anzitutto applicata, sulle superfici da trattare, una mano di fondo isolante, impiegando il prodotto consigliato dal produttore.

Dopo la completa essiccazione della mano di preparazione, si deve procedere all'applicazione delle due mani di tinta, intervallate l'una dall'altra di almeno 12 ore. L'applicazione può essere eseguita sia a pennello che a rullo.

Lo spessore minimo dello strato secco per ciascuna mano deve essere di 20 microns per gli interni e di 35 microns per gli esterni.

Tinteggiatura con pittura acrilica monocomponente in dispersione acquosa. Applicazione a rullo di lana o pennello.

La tinteggiatura con pittura acrilica monocomponente in dispersione acquosa deve rispettare le seguenti fasi:

- eventuale raschiatura delle vecchie superfici mediante spazzola metallica, asportazione dell'eventuale muffa presente e residui persistenti di precedenti pitture;
- eventuale lavaggio delle superfici con soluzioni di ipoclorito di sodio o soda. Qualora le superfici si presentassero particolarmente invase da funghi e muffe, occorrerà trattare le stesse con una soluzione disinfettante data in due mani;
- eventuale applicazione di una mano di primer acrilico al solvente ad alta penetrazione sulle superfici fortemente sfarinanti;
- applicazione di una prima mano diluita in dispersione acquosa al 15%;
- applicazione di mano a finire diluita in dispersione acquosa al 15%. Lo spessore del film essiccato (due mani) dovrà essere di minimo 50 microns.

Tinteggiatura con idropittura opaca coprente naturale per interni.

La tinteggiatura con idropittura opaca coprente naturale per interni, altamente traspirante, adatta per tutte le superfici murali, vecchie e nuove, composta da albume, latte, carbonati di calcio e altre polveri naturali, deve essere effettuata mediante preparazione del supporto con spazzolatura e pulizia della superficie. Prima

dell'applicazione, se l'intonaco è asciutto, è necessario inumidire la superficie con acqua. Infine, occorre applicare minimo due mani a pennello, diluendo con circa il 15-25% di acqua.

Tinteggiatura con pittura a base di silicati di potassio.

La tinteggiatura con pittura a base di silicati di potassio e pigmenti selezionati, per esterni, a due strati in tinta unita chiara su intonaco civile esterno richiede:

- la preparazione del supporto mediante spazzolatura con raschietto e spazzola di saggina per eliminare corpi estranei quali grumi, scabrosità, bolle, alveoli edifetti di vibrazione;
- la preparazione del supporto mediante spazzolatura con stuccatura di crepe e cavillature, per ottenere omogeneità e continuità delle superfici da imbiancare e tinteggiare;
- l'imprimatura ad uno strato di isolante a base di resine acriliche all'acqua dato a pennello;
- il ciclo di pittura con pittura a base di silicati, costituito da strato di fondo dato a pennello e strato di finitura dato a rullo.

Applicazione di idrorepellente protettivo su intonaco civile esterno.

L'applicazione di idrorepellente protettivo – ad uno strato dato a pennello – del tipo vernice siliconica in solvente o soluzione di strato di alluminio in solvente – data su intonaco civile esterno – su rivestimento in laterizio e simili, e su calcestruzzo a vista, per renderli inattaccabili agli agenti atmosferici e stabilizzarne sia il colore che la resistenza superficiale allo sbriciolamento, richiede:

- la preparazione del supporto con spazzolatura, per eliminare i corpi estranei e la polvere;
- il ciclo di pittura idrorepellente, costituito da uno o più strati dati a pennello.

Verniciatura

Generalità

L'applicazione dei prodotti vernicianti non deve essere effettuata su superfici umide,. L'intervallo di tempo fra una mano e la successiva deve essere – salvo diverse prescrizioni – di 24 ore, la temperatura ambiente non deve superare i 40°C e la temperatura delle superfici dovrà essere compresa fra i 5 e 50°C, con un massimo di 80% di umidità relativa. In generale, ogni strato di pittura deve essere applicato dopo l'essiccazione dello stato precedente, e comunque secondo le esigenze richieste dagli specifici prodotti vernicianti impiegati. La verniciatura, soprattutto per le parti visibili, non deve presentare colature, festonature e sovrapposizioni anormali.

Le modalità di applicazione possono essere a pennello e a spruzzo.

Nell'applicazione a pennello ciascuna mano deve essere applicata pennellando in modo che aderisca completamente alla superficie. La vernice deve essere tirata in maniera liscia e uniforme, senza colature, interruzioni, bordi sfuocati o altri difetti, e in modo da risultare compatta e asciutta prima che venga applicata la seconda mano. Bisognerà osservare il tempo minimo indicato dal produttore per l'applicazione fra una mano e l'altra.

L'applicazione a spruzzo deve essere effettuata prima in un senso e quindi nel senso opposto, fino a coprire tutta la superficie. La vernice che deve essere impiegata dovrà essere solo del tipo a spruzzo. Si dovranno ricoprire opportunamente le superfici circostanti, perché non si abbiano a sporcare altri manufatti.

Le opere di verniciatura su manufatti metallici devono essere precedute da accurate operazioni di pulizia (nel caso di elementi esistenti) e rimozione delle parti ossidate. Deve, quindi, essere applicata almeno una mano di vernice protettiva, e un numero non inferiore a due mani di vernice del tipo e del colore previsti fino al raggiungimento della completa uniformità della superficie.

Nelle opere di verniciatura eseguite su intonaco, oltre alle verifiche della consistenza del supporto e alle successive fasi di preparazione, si deve attendere un adeguato periodo, fissato dalla direzione dei lavori, di stagionatura degli intonaci, trascorso il quale si può procedere all'applicazione di una mano di imprimatura (eseguita con prodotti speciali), o di una mano di fondo più diluita alla quale seguiranno altre due mani di vernice del colore e delle caratteristiche fissate.

Verniciatura a smalto (tradizionale)

Prima di applicare lo smalto, si deve procedere alla stuccatura, per eliminare eventuali difetti che, pur essendo di limitatissima entità e rientranti nelle tolleranze, possono essere presenti sulle superfici dei manufatti.

Le parti stuccate, dopo accurata scartavetratura, devono essere ritoccate con lo smalto.

Si applica successivamente la prima mano di smalto e, dopo la completa essiccazione di questa, la seconda mano. La tonalità di colore di ciascuna mano deve essere differente, in modo da permettere l'agevole accertamento del numero delle passate applicate.

Lo spessore dello strato secco di ciascuna mano non deve essere inferiore a 25 microns.

Deve essere evitato ogni danneggiamento alle superfici verniciate dipendente da distacchi di lembi dello strato di vernice, in conseguenza di aderenza delle varie superfici fra loro, come, ad esempio, fra i battenti mobili e i telai fissi di serramenti.

Verniciatura con smalto epossidico su pareti in blocchi di calcestruzzo o su superfici di calcestruzzo lisce o intonacate

La verniciatura con smalto epossidico deve rispettare le seguenti fasi:

- applicazione a pennello di prodotto passivante del cemento;
- rasatura di tutte le superfici con stucco compatibile alle resine epossidiche impiegate;
- applicazione a pennello di una mano di fondo epossidico di colore neutro e per uno spessore di 30 microns;
- applicazione ad air-less o a pennello di una prima mano di smalto epossidico per uno spessore di 35 microns;
- applicazione ad air-less di una mano a finire di smalto epossidico, del colore stabilito dai disegni, a finitura lucida e per uno spessore minimo di 30 microns.

Verniciatura con smalto a base di caucciù ciclizzata delle superfici di calcestruzzo lisce o intonacate

La verniciatura con smalto a base di caucciù delle superfici di calcestruzzo lisce o intonacate deve rispettare le seguenti fasi:

- applicazione a pennello di prodotto passivamente;
- rasatura parziale dei fori di evaporazione sulle superfici in calcestruzzo;
- applicazione ad air-less o a pennello di una mano di fondo di colore neutro di vernice base pliolite, per uno spessore di 25 microns;
- applicazione ad air-less o a pennello di una mano di vernice a base pliolite a finitura opaca, nei colori indicati sui disegni e per uno spessore di 35 microns;
- applicazione ad air-less o a pennello di una mano a finire di vernice a base pliolite a finitura opaca, nei colori indicati sui disegni e per uno spessore di 35 microns.

Verniciatura protettiva di serramenti, telai metallici, e tutte le esistenti opere in ferro che non siano preverniciate o trattate con antiruggine

La verniciatura protettiva di serramenti, telai metallici, e tutte le esistenti opere in ferro che non siano preverniciate o trattate con antiruggine, deve rispettare le seguenti fasi:

- spazzolatura con spazzole metalliche per asportare ruggine, calamina, sporcizia e sostanze grasse, malte, calcestruzzo o vecchie verniciature;
- applicazione a pennello di un primo strato di antiruggine al minio oleofenolico o cromato di zinco;
- applicazione di un secondo strato di antiruggine al minio oleofenolico o cromato di zinco, a 48 ore di distanza, sempre a pennello (in totale, le due mani dovranno dare una pellicola di minimo 50 microns);
- applicazione di una prima mano di smalto sintetico, dato a pennello per uno spessore minimo di 30 microns;
- applicazione di una mano a finire di smalto sintetico, dato a pennello per uno spessore minimo di 30 microns.

Per le opere in ferro che sono fornite con la prima mano di antiruggine già applicata, il ciclo di verniciatura deve essere limitato all'applicazione della seconda mano di antiruggine e di stuccatura, e di due mani di smalto sintetico.

Verniciatura di opere in ferro, prezincate o comunque zincate a bagno

La verniciatura di opere in ferro, prezincate o comunque zincate a bagno, deve rispettare le seguenti fasi:

- decappaggio delle opere eseguite con panni imbevuti di solvente approvato;
- asportazione con panno asciutto della patina lasciata dal solvente, da eseguire dopo due ore;
- applicazione a pennello di una mano di wash-primer passivante della zincatura;
- applicazione a pennello di una prima mano di copertura con smalto sintetico per uno spessore minimo di 30 microns;
- applicazione a pennello di una mano a finire di smalto sintetico per uno spessore minimo di 30 microns.

Opere in ferro inserite nelle murature e opere varie in acciaio (già trattate con una mano di zincante inorganico) verniciate con smalto poliuretano

La verniciatura di opere in ferro inserite nelle murature e opere varie in acciaio deve rispettare le seguenti fasi:

- accurata pulizia delle opere eseguita con panno imbevuto di solvente approvato;
- asportazione con panno asciutto della patina lasciata dal solvente, da eseguire dopo due ore;
- applicazione a pennello di una mano di primer senza alcuna diluizione;
- applicazione, a pennello o con spruzzo di air-less, di una prima mano di smalto poliuretano per uno spessore minimo di 30 microns;
- applicazione a pennello di una mano a finire di smalto poliuretano per uno spessore minimo di 30 microns.

Serramenti in ferro zincato interni ed esterni (già forniti con una mano di Wash-primer) verniciati con smalto poliuretano

La verniciatura di serramenti in ferro zincato interni ed esterni deve rispettare le seguenti fasi:

- pulizia della superficie zincata eseguita con panno imbevuto di prodotto non solvente del Wash-primer;
- ritocchi a pennello con Wash-primer passivante della zincatura, dove questa risulti deteriorata;
- applicazione a pennello di una prima mano di smalto poliuretano per uno spessore minimo di 30 microns;
- applicazione a pennello di una mano a finire di smalto poliuretano per uno spessore minimo di 30 microns.

Solai in lamiera grecata verniciati con smalto acrilico

La verniciatura di solai in lamiera grecata deve rispettare le seguenti fasi:

- decappaggio della superficie zincata eseguito con panno imbevuto di solvente approvato;
- asportazione con panno asciutto della patina lasciata dal solvente, da eseguire dopo due ore;
- applicazione ad air-less di una mano di Wash-primer passivante della zincatura;
- applicazione ad air-less di una prima mano di smalto acrilico a finitura satinata per uno spessore minimo di 40 microns;
- applicazione ad air-less di una mano a finire di smalto acrilico a finitura satinata per uno spessore minimo di 40 microns.

Sola applicazione dell'antiruggine

La prima mano di antiruggine, a base di minio oleofenolico o cromato di zinco, deve essere applicata dopo aver preparato adeguatamente le superfici da verniciare.

Sulle parti non più accessibili dopo la posa in opera, deve essere preventivamente applicata anche la seconda mano di antiruggine.

La seconda mano di antiruggine deve essere applicata dopo la completa essiccazione della prima mano, previa pulitura delle superfici da polvere e altri imbrattamenti, ed esecuzione di ritocchi agli eventuali danneggiamenti verificatisi durante la posa in opera.

Lo spessore dello strato secco di ciascuna mano non deve essere inferiore a 25 microns.

La tonalità di colore di ciascuna mano deve essere differente, in modo da permettere l'agevole accertamento dell'effettivo numero delle passate applicate.

Opere esterne in ferro e profilati in genere annegati in getti di calcestruzzo (ferri Bauer o Alfen o similari, comprese tubazioni)

La verniciatura di opere esterne in ferro e profilati, in genere annegati in getti di calcestruzzo deve rispettare le seguenti fasi:

- spazzolatura con spazzole metalliche per asportare ruggine, calamina, sporcizia, sostanze grasse, calcestruzzo;
- applicazione a pennello di un primo strato di antiruggine al minio di piombo;
- applicazione di un secondo strato di antiruggine al minio di piombo a 48 ore di distanza, sempre a pennello;
- applicazione di una prima mano di smalto sintetico, dato a pennello, per uno spessore minimo di 30 microns;
- applicazione di una mano a finire di smalto sintetico, dato a pennello, per uno spessore minimo di 30 microns.

Protezione con vernice intumescente delle strutture metalliche portanti in acciaio

Se richiesto, le strutture metalliche portanti in acciaio dovranno essere rivestite con vernice intumescente resistente al fuoco secondo le seguenti fasi:

- preparazione delle superfici con sabbiature SA 2 1/2;
- applicazione di strato zincante inorganico dello spessore di 70-75 microns. L'applicazione deve essere effettuata in ambienti con umidità relativa non superiore all'80% e temperature comprese tra + 5°C e + 40°C;
- applicazione di vernice intumescente negli spessori necessari tali da garantire la classe di resistenza prescritta, in relazione al tipo di struttura da proteggere. Gli spessori da utilizzare dovranno essere quelli dichiarati dal produttore nelle schede tecniche. In linea di massima, si dovranno avere i seguenti spessori di film secco per le seguenti classi:

- classe rei 30/45: 500 microns;
- classe rei 60: 750 microns;
- classe rei 120: 1000 microns.

– applicazione di una mano finale impermeabilizzante costituita da strato di pittura in emulsione acrilica pigmentata dello spessore di 30-40 microns, data a pennello, rullo o airless.

L'appaltatore deve fornire appropriata certificazione riguardante i materiali e le modalità di posa, relativamente alla capacità di resistenza al fuoco della protezione realizzata.

Protezione

Le opere verniciate devono essere protette, fino al completo essiccamento, dalla polvere, dall'acqua e da ogni altra fonte di degradazione. La pitturazione deve essere eseguita sempre in ambiente protetto dagli agenti atmosferici che possono pregiudicare l'essiccamento della vernice, e nelle condizioni di umidità e di temperatura dell'ambiente indicate dal produttore della vernice o della pittura.

Controllo

Il direttore dei lavori potrà controllare lo spessore degli strati di vernice con apposita strumentazione magnetica. È ammessa una tolleranza di +/- 10%. Deve essere controllato anche che il consumo a metro quadro del prodotto corrisponda a quanto indicato dal produttore.

Per l'esecuzione delle prove si citano le seguenti norme UNI di riferimento:

UNI 8754 – Edilizia. Verniciature, pitturazioni, rpc, tinteggiature, impregnazioni superficiali. Caratteristiche e metodi di prova;

UNI 8755 – Edilizia. Prodotti per sistemi di verniciatura, pittura, rpa, tinteggiatura, impregnazione superficiale e misti. Caratteristiche di attitudine all'immagazzinamento e all'applicazione;

UNI 8756 – Edilizia. Prodotti per sistemi di verniciatura, pittura, rpa, tinteggiatura, impregnazione superficiale e misti. Caratteristiche di identificazione e metodi di prova.

Un'altra norma di riferimento è data dall'ultima edizione del capitolato tecnico d'appalto per opere di pittura edile-industriale, edito dalla Associazione Nazionale Imprese di Verniciatura, Decorazione e Stuccatura (anvides).

Smaltimento rifiuti

L'appaltatore ha l'obbligo di non scaricare in fognatura e di non disperdere nell'ambiente il prodotto e/o il contenitore.

In caso di spargimenti, occorre assorbire con sabbia. I rifiuti derivanti, classificabili come speciali, devono essere smaltiti in apposite discariche autorizzate rispettando le normative locali e nazionali in vigore, e ottenendo preventivamente l'autorizzazione degli enti preposti.

Esecuzione di decorazioni

Per l'esecuzione delle decorazioni, sia nelle pareti interne che nei prospetti esterni, la direzione dei lavori può fornire all'appaltatore, qualora non compresi tra i disegni di contratto o ad integrazione degli stessi, i necessari particolari costruttivi e modalità esecutive.

Le campionature devono essere sottoposte all'accettazione del direttore dei lavori.

Rivestimenti per interni ed esterni

Definizioni

Si definisce *sistema di rivestimento* il complesso di strati di prodotti della stessa natura o di natura diversa, omogenei o disomogenei, che realizzano la finitura dell'edificio.

I sistemi di rivestimento si distinguono, a seconda della loro funzioni in:

- rivestimenti per esterno e per interno;
- rivestimenti protettivi in ambienti con specifica aggressività;
- rivestimenti protettivi di materiali lapidei, legno, ferro, metalli non ferrosi, ecc.

Sistemi realizzati con prodotti rigidi

Per le piastrelle di ceramica (o lastre di pietra, ecc. con dimensioni e pesi simili), si procederà alla posa su letto di malta svolgente funzioni di strato di collegamento e di compensazione, curando la sufficiente continuità dello strato stesso, lo spessore, le condizioni ambientali di posa (temperatura e umidità) e di maturazione. Si valuterà, inoltre, la composizione della malta, onde evitare successivi fenomeni di incompatibilità chimica o termica con il rivestimento e/o con il supporto. Durante la posa del rivestimento, si curerà l'esecuzione dei giunti, il loro allineamento, la planarità della superficie risultante e il rispetto di eventuali motivi ornamentali. In alternativa alla posa con letto di malta, si procederà all'esecuzione di uno strato ripartitore avente adeguate caratteristiche di resistenza meccanica, planarità, ecc., in modo da applicare successivamente uno strato di collegamento (o ancoraggio), costituito da adesivi aventi adeguate compatibilità chimiche e termiche con lo strato ripartitore e con il rivestimento. Durante la posa si procederà come sopra descritto.

Per le lastre di pietra, calcestruzzo, fibrocemento e prodotti simili, si procederà alla posa mediante fissaggi meccanici (elementi ad espansione, elementi a fissaggio chimico, ganci, zanche e simili), a loro volta ancorati direttamente alla parte muraria e/o su tralicci o simili. I sistemi di fissaggio devono, comunque, garantire un'adeguata resistenza meccanica per sopportare il peso proprio e quello del rivestimento, per resistere alla corrosione e permettere piccole regolazioni dei singoli pezzi durante il fissaggio e il loro movimento in opera dovuto a variazioni termiche. Il sistema nel suo insieme deve avere un comportamento termico accettabile, nonché evitare di essere sorgente di rumore inaccettabile dovuto al vento, alla pioggia, ecc. e assolvere le altre funzioni loro affidate quali tenuta all'acqua e così via. Durante la posa del rivestimento si devono verificare gli effetti estetici previsti, l'allineamento o, comunque, la corretta esecuzione di giunti (sovrapposizioni, ecc.), la corretta forma della superficie risultante, ecc.

Per le lastre, pannelli, ecc. a base di metallo o materia plastica si procederà analogamente a quanto descritto per le lastre.

In base alle funzioni attribuite dal progetto al rivestimento, si cureranno l'esecuzione dei fissaggi e la collocazione rispetto agli strati sottostanti, onde evitare incompatibilità termiche, chimiche o elettriche. Saranno considerate le possibili vibrazioni o rumori indotti da vento, pioggia, ecc. Verranno, inoltre, verificati i motivi estetici, l'esecuzione dei giunti, la loro eventuale sigillatura, ecc.

Sistemi realizzati con prodotti flessibili

I sistemi con prodotti flessibili devono essere realizzati secondo le prescrizioni date nel progetto esecutivo, con prodotti costituiti da carte da parati (a base di carta, tessili, fogli di materie plastiche o loro abbinamenti) aventi le caratteristiche riportate nell'articolo loro applicabile.

Sistemi realizzati con prodotti fluidi

I sistemi con prodotti fluidi devono rispondere alle indicazioni seguenti:

– su pietre naturali e artificiali:

- impregnazione della superficie con siliconi o olii fluorurati, non pellicolanti, resistenti ai raggi uv, al dilavamento e agli agenti corrosivi presenti nell'atmosfera.

– su intonaci esterni:

- tinteggiatura della superficie con tinte alla calce o ai silicati inorganici;

- pitturazione della superficie con pitture organiche.

– su intonaci interni:

- tinteggiatura della superficie con tinte alla calce o ai silicati inorganici;

- pitturazione della superficie con pitture organiche o ai silicati organici;

- rivestimento della superficie con materiale plastico a spessore;

- tinteggiatura della superficie con tinte a tempera.

– su prodotti di legno e di acciaio:

- si seguiranno le indicazioni del produttore e del direttore dei lavori.

I sistemi si intendono realizzati secondo le prescrizioni del progetto, e, in loro mancanza (o a loro integrazione), si intendono realizzati secondo le indicazioni date dal produttore e accettate dalla direzione dei lavori. Le informazioni saranno fornite secondo le norme **UNI 8758** o **UNI 8760** e riguarderanno:

- criteri e materiali di preparazione del supporto;

- criteri e materiali per realizzare l'eventuale strato di fondo, ivi comprese le condizioni ambientali (temperatura e umidità) del momento della realizzazione e del periodo di maturazione, e le condizioni per la successiva operazione;

- criteri e materiali per realizzare l'eventuale strato intermedio, ivi comprese le condizioni precedentemente citate per la realizzazione e maturazione;

- criteri e materiali per lo strato di finiture, ivi comprese le condizioni sopra citate.

Durante l'esecuzione, per tutti i tipi predetti, si curerà per ogni operazione la completa esecuzione degli strati, la realizzazione dei punti particolari, le condizioni ambientali (temperatura, umidità) e la corretta condizione dello strato precedente (essiccazione, maturazione, assenza di bolle, ecc.), nonché le prescrizioni relative alle norme di igiene e sicurezza.

Giunti di dilatazione

Giunti di dilatazione per pavimenti

Generalità

Nelle pavimentazioni per interni, devono essere inseriti giunti di dilatazione anche tra pavimento e rivestimento e in corrispondenza dei giunti strutturali verticali, collocati secondo i disegni progettuali o le ulteriori indicazioni del direttore dei lavori, per eliminare le tensioni provocate dalle dilatazioni termiche con conseguente distacco degli elementi posati. I giunti di dilatazione, prima della collocazione, devono essere accettati dalla direzione dei lavori.

I giunti di dilatazione, che possono essere in alluminio, ottone o materiale plastico, non devono richiedere manutenzione. Per pavimentazioni soggette a intenso traffico pedonale, carrelli, lettighe, ecc., il giunto deve essere dotato di alette di fissaggio laterali che possano essere affogate nel collante al di sotto del rivestimento ceramico o in pietra naturale oppure direttamente nel massetto, nel caso si impieghino altri materiali da rivestimento quali, per esempio, moquette o linoleum.

I giunti di dilatazione devono assicurare la protezione anche gli spigoli delle piastrelle e devono evitare la propagazione del suono nel rivestimento e ridurre la trasmissione di rumori generati dal calpestio e dalle vibrazioni. Nelle pavimentazioni tradizionali degli ambienti residenziali, possono essere impiegati giunti di dilatazione perimetrali realizzati con materiali comprimibili, come polistirene o poliuretano espanso, sigillati superiormente e ricoperti dai battiscopa.

Pavimenti

Il giunto di dilatazione per pavimenti (piastrelle, marmi, clinker, ecc.) deve essere costituito da profilo portante in alluminio con alette d'ancoraggio perforate. L'altezza di montaggio deve essere di mm.

La guarnizione elastica deve essere in neoprene e intercambiabile, resistente all'usura, agli agenti atmosferici, alla temperatura da °C (da – 30°C a +120°C), agli oli, agli acidi e alle sostanze bituminose.

Le alette del profilo portante in alluminio devono essere fissate al massetto di sottofondo con viti e tasselli ad espansione tipo, ad intervalli di 30 cm su entrambi i lati. Il sottofondo su entrambi i lati del giunto deve essere preparato con malta antiritiro per una larghezza di circa 10 cm.

La guarnizione prima della collocazione deve essere ben lubrificata con una soluzione di acqua saponata. La sua installazione deve avvenire partendo da un'estremità del profilo metallico. Le guide del profilo devono essere pulite da polvere o altre eventuali impurità.

Pavimenti sopraelevati

Il giunto di dilatazione per pavimenti deve essere costituito da profilo portante in alluminio con alette d'ancoraggio perforate verticalmente. L'altezza di montaggio deve essere di mm.

La guarnizione elastica deve essere in neoprene e intercambiabile, resistente all'usura, agli agenti atmosferici, alla temperatura da..... °C (da - 30°C a +120°C), agli oli, agli acidi e alle sostanze bituminose.

Le alette del profilo portante in alluminio devono essere fissate ai pannelli con viti e tasselli ad espansione tipo, ad intervalli di 30 cm su entrambi i lati.

La guarnizione prima della collocazione deve essere ben lubrificata con una soluzione di acqua saponata. La sua installazione deve avvenire partendo da un'estremità del profilo metallico. Le guide del profilo devono essere pulite da polvere o altre eventuali impurità.

Pavimenti finiti

Il giunto di dilatazione per pavimenti finiti deve essere costituito da profilo portante in alluminio con alette d'ancoraggio perforate. La guarnizione elastica deve essere in neoprene e intercambiabile, resistente all'usura, agli agenti atmosferici, alla temperatura da..... °C (da - 30°C a +120°C), agli oli, agli acidi e alle sostanze bituminose. La guarnizione elastica può essere anche in pvc speciale.

Le alette del profilo devono essere installate sul pavimento finito con viti a testa svasata e tasselli ad espansione.

Giunti di dilatazione per facciate, pareti e soffitti

Facciate, pareti e soffitti a faccia vista

Il giunto di dilatazione per facciate, pareti e soffitti da installare a faccia vista deve essere costituito da profilo portante in alluminio con alette d'ancoraggio perforate. L'altezza di montaggio deve essere di mm. Le alette del profilo metallico devono avere un sottostrato in neoprene cellulare per la compensazione delle irregolarità del piano d'appoggio.

La guarnizione elastica deve essere in neoprene e intercambiabile, resistente all'usura, agli agenti atmosferici, alla temperatura da..... °C (da - 30°C a +120°C), agli oli, agli acidi e alle sostanze bituminose.

Le superfici dove appoggiano le alette del profilo devono essere piane, lisce e pulite. Le alette del profilo portante in alluminio devono essere fissate al piano d'appoggio con viti e tasselli ad espansione tipo, ad intervalli di 30 cm su entrambi i lati. Negli ambienti interni il profilo può essere fissato con idoneo collante speciale.

Nei raccordi testa a testa dei profili in alluminio deve essere lasciata una fessura di circa 5 mm da riempire con idoneo sigillante elastico.

Facciate, pareti e soffitti sotto-intonaco

Il giunto di dilatazione per facciate, pareti e soffitti da installare sotto-intonaco deve essere costituito da profilo portante in alluminio con alette d'ancoraggio perforate. L'altezza di montaggio deve essere di mm.

La guarnizione elastica deve essere in neoprene e intercambiabile, resistente all'usura, agli agenti atmosferici, alla temperatura da..... °C (da - 30°C a +120°C), agli oli, agli acidi e alle sostanze bituminose.

Le alette laterali del profilo portante in alluminio devono essere fissate al piano d'appoggio con chiodi d'acciaio inox ad intervalli di 30 cm su entrambi i lati del giunto.

Facciate con sistemi di rivestimenti a cappotto

Il giunto di dilatazione per facciate con sistemi di rivestimenti a cappotto deve essere costituito da profilo portante in alluminio con alette d'ancoraggio perforate. Il profilo portante deve essere regolabile in funzione dello spessore del rivestimento a cappotto.

La guarnizione elastica deve essere in neoprene e intercambiabile, resistente all'usura, agli agenti atmosferici, alla temperatura da..... °C (da - 30°C a +120°C), agli oli, agli acidi e alle sostanze bituminose.

Gli angolari di alluminio devono essere collocati a interasse di circa 40 cm, fissati mediante viti e tasselli ad espansione. La parte del profilo a vista durante la posa in opera deve essere protetta con speciale nastro adesivo. Le eventuali irregolarità della superficie devono essere eliminate mediante applicazione di strato di malta.

Facciate, pareti e soffitti a lavori finiti

Il giunto di dilatazione per facciate, pareti e soffitti da installare a faccia vista deve essere costituito da profilo in duralluminio (**UNI 3569**) o in pvc rigido. Il pvc rigido deve essere resistente e stabile ad almeno 70°C e ai raggi uv. La collocazione del giunto deve essere eseguita mediante clips di fissaggio in acciaio inox da inserire nella scanalatura del profilo. Per la solidità dell'ancoraggio deve essere utilizzata almeno un clip ogni cm, ovvero come previsto dal produttore.

MODALITÀ DI ESECUZIONE DEGLI IMPIANTI

Sistemi di collegamento degli impianti alle strutture

Gli elementi funzionali degli impianti potranno essere collegati alle strutture principali con dispositivi di vincolo rigidi o flessibili. I collegamenti di servizio dell'impianto dovranno essere flessibili e non dovranno fare parte del meccanismo di vincolo.

Gli impianti non dovranno essere collocati alle pareti dell'edificio facendo affidamento sul solo attrito.

I corpi illuminanti dovranno essere dotati di dispositivi di sostegno tali impedirne il distacco in caso di terremoto. In particolare, se montati su controsoffitti sospesi, dovranno essere efficacemente ancorati ai sostegni longitudinali o trasversali del controsoffitto e non direttamente ad esso.

Il direttore dei lavori dovrà verificare sia i dispositivi di vincolo che gli elementi strutturali o non strutturali cui gli impianti sono fissati, in modo da assicurare che non si verifichino rotture o distacchi per effetto dell'azione sismica.

Impianti idrico-sanitari

Caratteristiche dei materiali

I materiali e gli oggetti, così come i loro prodotti di assemblaggio (gomiti, valvole di intercettazione, guarnizioni ecc.), devono essere compatibili con le caratteristiche delle acque destinate al consumo umano, quali definite nell'allegato I del D.Lgs. n. 31/2001. Inoltre, essi non devono, nel tempo, in condizioni normali o prevedibili d'impiego e di messa in opera, alterare l'acqua con essi posta a contatto conferendole un carattere nocivo per la salute e/o modificandone sfavorevolmente le caratteristiche organolettiche, fisiche, chimiche e microbiologiche.

I materiali e gli oggetti non devono, nel tempo, modificare le caratteristiche delle acque poste con essi a contatto, in maniera tale da rispettare i limiti vigenti negli effluenti dagli impianti di depurazione delle acque reflue urbane.

Prescrizioni normative

Ai sensi dell'art. 1, lettera d) del D.Lgs. 22 gennaio 2008, n. 37, sono soggetti all'applicazione dello stesso decreto gli impianti idrosanitari nonché quelli di trasporto, di trattamento, di uso, di accumulo e di consumo di acqua all'interno degli edifici, a partire dal punto di consegna dell'acqua fornita dall'ente distributore.

Per i criteri di progettazione, collaudo e gestione valgono le seguenti norme:

UNI 9182 – *Edilizia. Impianti di alimentazione e distribuzione d'acqua fredda e calda. Criteri di progettazione, collaudo e gestione;*

UNI EN 12056-1 – *Sistemi di scarico funzionanti a gravità all'interno degli edifici. Requisiti generali e prestazioni;*

UNI EN 12056-2 – *Sistemi di scarico funzionanti a gravità all'interno degli edifici. Impianti per acque reflue, progettazione e calcolo;*

UNI EN 12056-3 – *Sistemi di scarico funzionanti a gravità all'interno degli edifici. Sistemi per l'evacuazione delle acque meteoriche, progettazione e calcolo;*

UNI EN 12056-4 – *Sistemi di scarico funzionanti a gravità all'interno degli edifici. Stazioni di pompaggio di acque reflue - Progettazione e calcolo;*

UNI EN 12056-5 – *Sistemi di scarico funzionanti a gravità all'interno degli edifici. Installazione e prove, istruzioni per l'esercizio, la manutenzione e l'uso.*

Per i disegni tecnici, le norme di riferimento sono le seguenti:

UNI 9511-1 – *Disegni tecnici. Rappresentazione delle installazioni. Segni grafici per impianti di condizionamento dell'aria, riscaldamento, ventilazione, idrosanitari, gas per uso domestico;*

UNI 9511-2 – *Disegni tecnici. Rappresentazione delle installazioni. Segni grafici per apparecchi e rubinetteria sanitaria;*

UNI 9511-3 – *Disegni tecnici. Rappresentazione delle installazioni. Segni grafici per la regolazione automatica;*

UNI 9511-4 – *Disegni tecnici. Rappresentazione delle installazioni. Segni grafici per impianti di refrigerazione;*

UNI 9511-5 – *Disegni tecnici. Rappresentazione delle installazioni. Segni grafici per sistemi di drenaggio e scarico acque usate.*

Contatori per acqua

Contatori per acqua fredda

I contatori da impiegarsi normalmente sui circuiti idraulici per temperature dell'acqua non superiori a 35°C potranno essere dei seguenti tipi:

- tipo a turbina, a getto multiplo o unico, a quadrante asciutto o bagnato;
- a mulinello (Woltmann), in esecuzione chiusa o a revisione.

I contatori a turbina a getto unico saranno di solito impiegati per acque con tendenza a formare incrostazioni, e, in questo caso, si darà la preferenza a contatori a quadrante bagnato.

Per la misura di portate rilevanti e non soggette a notevoli variazioni (condotte prementi, circuiti di raffreddamento e simili) saranno impiegati contatori a mulinello (Woltmann).

Per quanto riguarda definizioni, requisiti e prove di attacchi, si farà riferimento alle seguenti norme (valide per i contatori a turbina; per i contatori a mulinello si ricorrerà alle norme solo in quanto ad essi applicabili):

- definizioni e prove: **UNI 1075-1** e **UNI 1075-2**;
- dimensioni e quadranti: **UNI 1064 -1067**;
- montaggi sulla tubazione: **UNI 1073 – 1074**, **UNI 2223** e **UNI 2229**.

I contatori devono essere costruiti con materiali di note caratteristiche per quanto riguarda la loro resistenza meccanica e strutturale a temperature non inferiori a 35 °C. Detti materiali devono essere tali da non formare tra loro coppie elettrolitiche capaci di causare fenomeni di corrosione apprezzabili, nonché capaci di resistere ad ogni possibile attacco chimico dell'acqua.

Le orologerie dovranno essere facilmente smontabili per le operazioni di revisione e riparazione. I quadranti dovranno essere in materiale indeformabile, con scritte inalterabili nel tempo, anche se immersi nell'acqua. I rulli, nei contatori a lettura diretta, dovranno essere in materiale rigorosamente inossidabile. I vetri, inoltre, dovranno essere ben trasparenti, senza difetti, e idonei a sopportare un'eventuale sovrappressione per colpo d'ariete.

Contatori per acqua calda

I contatori per acqua calda avranno caratteristiche analoghe ai precedenti, con l'avvertenza che i materiali impiegati dovranno essere inalterabili per temperature sino a 100°C. Per le prove d'accettazione si applicherà la norma **UNI 8349** – *Contatori per acqua calda per uso sanitario. Prescrizioni e prove.*

Criteri di esecuzione

Posa in opera delle tubazioni

Per la posa delle tubazioni si applicano le disposizioni previste dal punto 19 della norma **UNI 9182**. In generale, le tubazioni devono essere collocate in modo tale da consentire la corretta esecuzione anche del rivestimento isolante e le necessari operazioni di manutenzione e di ispezione.

Le tubazioni per l'acqua calda devono essere dotate di idonei compensatori di dilatazione.

L'appaltatore non deve collocare le tubazioni per adduzione acqua:

- all'interno delle cabine elettriche;
- sopra quadri e apparecchiature elettriche;
- all'interno di locali per deposito rifiuti;
- all'interno di locali per deposito di prodotti inquinanti.

In particolare, le tubazioni in acciaio zincato non devono essere piegate a caldo o a freddo per angoli superiori a 45°, né sottoposte a saldatura. Tali tipi di tubazioni, se interrato devono essere opportunamente protette dalla corrosione, non devono essere impiegate per convogliare acqua avente temperatura superiore a 60°C e durezza inferiore a 10°F e non devono essere precedute da serbatoi o da tratti di tubazione in rame.

Ancoraggi delle tubazioni a vista

Gli ancoraggi e i sostegni delle tubazioni non interrate devono essere eseguiti nei modi seguenti:

- per le tubazioni di ghisa e di plastica: mediante collari in due pezzi fissati immediatamente a valle del bicchiere, con gambo inclinato verso il tubo. Per pezzi uguali o superiori al metro deve applicarsi un collare per ogni giunto;
- per le tubazioni in acciaio e rame: mediante collari di sostegno in due pezzi, nelle tubazioni verticali, e mediante mensole nelle tubazioni orizzontali, poste a distanza crescente al crescere del diametro delle tubazioni, e, comunque, a distanza tale da evitare avvallamenti.

Pulizia e disinfezione della rete idrica e dei serbatoi

Le tubazioni per la distribuzione di acqua potabile, come stabilito dal punto 24 della norma **UNI 9182**, prima della messa in funzione dovranno essere sottoposte a:

- prelavaggio per l'eliminazione dei residui di lavorazione e di eventuali materiali estranei;
- lavaggio prolungato dopo l'ultimazione dell'impianto, compresa l'installazione dei rubinetti e degli apparecchi sanitari;
- disinfezione mediante immissione nella rete idrica di cloro gassoso, miscela di acqua con cloro gassoso, miscela di acqua con ipoclorito di calcio, risciacquando fino a quando necessario con acqua potabile. La miscela disinfettante dovrà permanere in tutti i tratti della rete idrica per almeno otto ore. Deve essere garantita la presenza di almeno 50 ppm di cloro residuo da verificare mediante prelievo in diversi punti della distribuzione;
- risciacquo finale effettuato con acqua potabile sino a quando necessario, prelevando successivamente i campioni d'acqua da sottoporre ad analisi presso laboratori specializzati. I risultati delle analisi sono fondamentali e indispensabili per l'utilizzazione dell'impianto di distribuzione.

I serbatoi di accumulo acqua devono essere disinfettati allo stesso modo della rete idrica, con la differenza che la soluzione deve fare rilevare almeno 200 ppm di cloro residuo per un tempo minimo di due ore.

Durante la disinfezione, l'impresa appaltatrice deve predisporre tutti i provvedimenti cautelativi (avvisi, segnali, ecc.) per impedire il prelievo d'acqua potabile da parte di non addetti ai lavori.

In caso di modifiche o di ampliamento dell'impianto di distribuzione, deve essere ripetuta l'operazione di pulizia e di disinfezione.

Isolamento termico

Le protezioni termiche (rivestimenti isolanti) delle tubazioni devono essere costituite da materiali aventi bassa conducibilità termica, per due distinti scopi:

- impedire la condensazione del vapore acqueo dell'aria nelle tubazioni e nelle apparecchiature attraversate da acqua fredda;
- ridurre le dispersioni di calore nelle tubazioni e nelle apparecchiature attraversate da acqua calda.

Materiali isolanti

I rivestimenti isolanti, applicati alle tubazioni per impedire la condensazione del vapore acqueo, saranno costituiti da:

- lana di roccia, in materassini aventi spessore non inferiore a 20 mm, trapunta su cartone catramato;
- sughero, in lastre o coppelle, aventi spessore non inferiore a 25 mm e densità non superiore a 120 kg/m³.

Protezione contro la corrosione

Generalità

L'espressione *protezione contro la corrosione* indica l'insieme di quegli accorgimenti tecnici atti a evitare che si verifichino le condizioni per certe forme di attacco dei manufatti metallici, dovute – per la maggior parte – ad una azione elettrochimica.

In linea generale, occorrerà evitare che si verifichi una disimmersione del sistema metallo-elettrolita, per esempio il contatto di due metalli diversi, aerazione differenziale, ecc.

Le protezioni possono essere di tipo passivo, di tipo attivo, o di entrambi i tipi.

La protezione passiva consiste nell'isolare le tubazioni dall'ambiente esterno e fra loro, mediante idonei rivestimenti superficiali di natura organica e inorganica, e/o interrompere la continuità di ciascuna tubazione interponendo speciali giunti dielettrici.

La protezione attiva consiste nel mantenere le tubazioni in particolari condizioni elettrochimiche, in modo da evitare la continua cessione di metallo al mezzo circostante.

Mezzi impiegabili per la protezione passiva

I mezzi per la protezione passiva delle tubazioni possono essere costituiti da:

- speciali vernici bituminose, applicate a caldo o a freddo;
- vernici anticorrosive a base di adatte resine sintetiche metallizzate o meno;
- vernici anticorrosive a base di ossidi;
- fasce in fibra di vetro bituminoso;
- fasce sovrapponibili paraffinate in resine sintetiche;
- manicotti isolanti e canne isolanti in amianto, cemento o in resine sintetiche, usabili per l'attraversamento di parti murarie;
- giunti dielettrici.

I rivestimenti, di qualsiasi natura, devono essere accuratamente applicati alle tubazioni, previa accurata pulizia, e non devono presentare assolutamente soluzioni di continuità.

All'atto dell'applicazione dei mezzi di protezione occorre evitare che in essi siano contenute sostanze suscettibili di attaccare sia direttamente che indirettamente il metallo sottostante, attraverso eventuale loro trasformazione.

Le tubazioni interrate dovranno essere posate su un letto di sabbia neutra e ricoperte con la stessa sabbia per un'altezza non inferiore a 15 cm sulla generatrice superiore del tubo.

Mezzi impiegabili per la protezione attiva

La protezione attiva delle condotte assoggettabili alle corrosioni per l'azione di corrente esterna impressa o vagante, deve essere effettuata mediante protezione catodica, sovrapponendo alla corrente di corrosione una corrente di senso contrario di intensità uguale o superiore a quella di corrosione.

L'applicazione di questo procedimento sarà condizionata dalla continuità elettrica di tutti gli elementi delle tubazioni e dall'isolamento esterno rinforzato dei tubi.

Protezione passiva e attiva

Qualora le tubazioni isolate con uno dei mezzi indicati per la protezione passiva non risultassero sufficientemente difese, dovrà provvedersi anche alla contemporanea protezione attiva, adottando uno dei sistemi già illustrati.

Rete di ventilazione

Sistemi di aerazione delle reti di ventilazione

Per *ventilazione di un impianto idrosanitario* si intende il complesso di colonne e diramazioni che collegano le colonne di scarico e i sifoni dei singoli apparecchi sanitari con l'aria esterna, al fine di evitare pressioni e depressioni nella rete di scarico. Le diramazioni di ventilazione sono le tubazioni che collegano i sifoni degli apparecchi con le colonne di ventilazione, ovvero tubazioni verticali parallele alle colonne di scarico.

La ventilazione degli impianti sanitari per lo smaltimento verso l'esterno di cattivi odori può essere realizzata nei seguenti modi:

- *ventilazione primaria*: è ottenuta prolungando la colonna di scarico oltre la copertura dell'edificio, preferibilmente al di sopra del punto più alto dell'edificio, per un'altezza di almeno un metro. Il punto terminale deve essere dotato di cappello esalatore del tipo antioggia. È consigliabile installare il tipo girevole, in modo che la bocca di aerazione si venga a trovare in posizione riparata rispetto al direzione del vento;

- *ventilazione a gancio*: è impiegata per gli apparecchi in batteria (max 3), tipico dei servizi igienici di edifici pubblici, applicando la ventilazione all'estremità dei collettori di scarico in prossimità della parte terminale fino al di sopra degli apparecchi serviti. Nel caso in cui gli apparecchi sanitari siano più di tre, dovrà effettuarsi la ventilazione anche in una posizione intermedia del collettore di scarico;

- *ventilazione unitaria*: è ottenuta ventilando i sifoni di tutti gli apparecchi sanitari. L'attacco della diramazione alla tubazione di scarico dovrà essere il più vicino possibile al sifone, senza peraltro nuocere al buon funzionamento sia dell'apparecchio servito che del sifone.

In assenza di precise indicazioni progettuali si farà riferimento ai punti 3.3 e 7 della norma **UNI EN 12056-1**. In generale, per i vasi dovranno adoperarsi diametri di almeno 40 mm, e di 32 mm negli altri casi.

Le tubazioni di ventilazione non dovranno mai essere utilizzate come tubazioni di scarico dell'acqua di qualsiasi natura, né essere destinate ad altro genere di ventilazione, aspirazione di fumo, esalazioni di odori da ambienti e simili.

Tabella 79.1 - Diametri interni delle diramazioni di ventilazione secondaria

Apparecchio sanitario	Diametro [mm]
Bidè	35
Lavabo	35
Vasca da bagno	40
Vaso a cacciata	50
Vaso alla turca	50
Lavello	40
Orinatoï sospesi	40
Orinatoï a stallo	50
Piatto doccia	40
Fontanella	25
Lavapiedi	40
Scatola sifonata	40

Tabella 79.2 - Diametri della diramazione di ventilazione per più apparecchi sanitari

Gruppo di apparecchi senza vasi		Gruppo di apparecchi con vasi	
Unità di scarico	Diramazione ventilazione di	Unità di scarico	Diramazione ventilazione di
1	35	fino a 17	50
2 a 8	40	18 a 36	60
9 a 18	50	37 a 60	70
19 a 36	60		

Materiali ammessi

Nella realizzazione della rete di ventilazione, sono ammesse tubazioni realizzate con i seguenti materiali:

- ghisa catramata centrifugata, con giunti a bicchiere sigillati a caldo con materiale idoneo, o a freddo con opportuno materiale (sono tassativamente vietate le sigillature con materiale cementizio);
- acciaio, trafilato o liscio, con giunti a vite e manicotto o saldati con saldatura autogena o elettrica;
- pvc con pezzi speciali di raccordo con giunto filettato o ad anello dello stesso materiale;
- fibrocemento;
- polipropilene;
- polietilene ad alta densità.

Altri sistemi di ventilazione degli impianti idrosanitari, diversi da quelli progettuali esecutivi, dovranno essere autorizzati dalla direzione dei lavori, aggiornando successivamente il piano di manutenzione dell'opera.

Requisiti minimi delle tubazioni di ventilazione

Il diametro del tubo di ventilazione di ogni singolo apparecchio dovrà essere almeno pari ai tre quarti del diametro della corrispondente colonna di scarico, senza superare i 50 mm.

Nel caso in cui una diramazione di ventilazione raccolga la ventilazione singola di più apparecchi sanitari, il suo diametro sarà almeno pari ai tre quarti del diametro del corrispondente collettore di scarico, senza superare i 70 mm.

Il diametro della colonna di ventilazione sarà costante, e sarà determinato in base al diametro della colonna di scarico alla quale è abbinato, alla quantità di acqua di scarico e alla lunghezza della colonna di ventilazione stessa. Tale diametro non potrà essere inferiore a quello della diramazione di ventilazione di massimo diametro che in essa si innesta.

Rete di scarico delle acque reflue

Generalità. Classificazioni

Con il nome generico di *scarichi* si indicano le tubazioni in cui scorrono tutte le acque di rifiuto e le acque piovane. Le tubazioni destinate alla raccolta delle acque di rifiuto e quelle destinate alla raccolta delle acque piovane dovranno essere separate fino al recapito esterno.

La rete di scarico dovrà corrispondere ai seguenti requisiti:

- allontanare rapidamente le acque di rifiuto, senza che si formino sedimentazioni di materie putrescibili o incrostazioni;
- garantire la perfetta tenuta con materiale di giunzione dotato di proprietà plastiche allo scopo di consentire un conveniente grado di scorrevolezza del giunto in caso di variazioni termiche e di possibili assestamenti strutturali;
- impedire il passaggio di esalazioni dalle tubazioni agli ambienti abitati;
- essere resistente a corrosione per effetto di gas e acidi corrosivi.

Le tubazioni di scarico vengono distinte in:

- diramazioni di scarico, costituite dai tronchi di tubazione che collegano gli apparecchi sanitari alla colonna;
- colonne di scarico, costituite da tronchi di tubazione verticale;
- collettori di scarico, costituiti da tronchi orizzontali di tubazioni posti alla base delle colonne con la funzione di raccogliere le acque delle colonne e convogliarle alla fognatura urbana.

Le tubazioni di scarico per le acque piovane non dovranno essere usate come reti di esalazione naturale delle fogne cittadine e delle reti di scarico delle acque di rifiuto.

L'impianto di cui sopra si intende funzionalmente suddiviso come segue:

- parte destinata al convogliamento delle acque (raccordi, diramazioni, colonne, collettori);
- parte destinata alla ventilazione primaria;
- parte destinata alla ventilazione secondaria;
- raccolta e sollevamento sotto quota;
- trattamento delle acque.

Materiali

Per la realizzazione delle diverse parti funzionali si utilizzeranno i materiali e i componenti indicati nei documenti progettuali, e a loro completamento, si rispetteranno le prescrizioni di seguito indicate.

Vale, inoltre, quale precisazione ulteriore a cui fare riferimento, la norma **UNI EN 12056-1**.

I tubi utilizzabili di acciaio, senza saldatura e saldati, per condotte di acqua, devono rispondere alla norma **UNI EN 10224**.

Il loro uso deve essere limitato alle acque di scarico con poche sostanze in sospensione e non saponose.

Per la zincatura si fa riferimento alle norme sui trattamenti galvanici. Per i tubi di acciaio rivestiti, il rivestimento deve rispondere alle prescrizioni delle norme UNI esistenti (polietilene, bitume ecc.) e, comunque, non deve essere danneggiato o staccato (in tal caso, il tubo deve essere eliminato).

I tubi di ghisa devono essere del tipo centrifugato e ricotto, possedere rivestimento interno di catrame, resina epossidica ed essere esternamente catramati o verniciati con vernice antiruggine.

I tubi di grès ceramico devono rispondere alla norma **UNI EN 295** (varie parti) e quelli di fibrocemento devono rispondere alla norma **UNI EN 588-1**.

I tubi di calcestruzzo non armato per fognature, a sezione interna circolare, senza piede di appoggio, devono rispondere, infine, alla norma **UNI SPERIMENTALE 9534** (n.d.r. norma ritirata senza sostituzione);

I tubi di materiale plastico comprendono:

- tubi di pvc per condotte all'interno dei fabbricati;
- tubi di pvc per condotte interrate;
- tubi di polietilene ad alta densità (pead) per condotte interrate;
- tubi di polipropilene (pp);

Per gli scarichi e i sifoni di apparecchi sanitari si veda l'articolo sui componenti dell'impianto di adduzione dell'acqua.

In generale, i materiali di cui sono costituiti i componenti del sistema di scarico devono rispondere alle seguenti caratteristiche:

- minima scabrezza, al fine di opporre la minima resistenza al movimento dell'acqua;
- impermeabilità all'acqua e ai gas, per impedire i fenomeni di trasudamento e di fuoriuscita degli odori;
- resistenza all'azione aggressiva esercitata dalle sostanze contenute nelle acque di scarico, con particolare riferimento a quelle dei detersivi e delle altre sostanze chimiche usate per lavaggi;
- resistenza all'azione termica delle acque aventi temperature sino a 90°C circa;
- opacità alla luce per evitare i fenomeni chimici e batteriologici favoriti dalle radiazioni luminose;
- resistenza alle radiazioni uv, per i componenti esposti alla luce solare;
- resistenza agli urti accidentali.

In generale, i prodotti e i componenti devono inoltre rispondere alle seguenti caratteristiche:

- conformazione senza sporgenze all'interno per evitare il deposito di sostanze contenute o trasportate dalle acque;
- stabilità di forma in senso sia longitudinale sia trasversale;

- sezioni di accoppiamento con facce trasversali perpendicolari all'asse longitudinale;
- minima emissione di rumore nelle condizioni di uso;
- durabilità compatibile con quella dell'edificio nel quale sono montati.

Gli accumuli e i sollevamenti devono essere a tenuta di aria per impedire la diffusione di odori all'esterno, ma devono avere un collegamento con l'esterno a mezzo di un tubo di ventilazione di sezione non inferiore a metà del tubo o della somma delle sezioni dei tubi che convogliano le acque nell'accumulo.

Le pompe di sollevamento devono essere di costituzione tale da non intasarsi in presenza di corpi solidi in sospensione la cui dimensione massima ammissibile è determinata dalla misura delle maglie di una griglia di protezione da installare a monte delle pompe.

Criteri di esecuzione

Per la realizzazione dell'impianto, si utilizzeranno i materiali, i componenti e le modalità indicate nei documenti progettuali, e, qualora non siano specificate in dettaglio nel progetto o a suo completamento, si rispetteranno le prescrizioni seguenti o ulteriori disposizioni impartite dalla direzione dei lavori.

Vale, inoltre, quale prescrizione ulteriore a cui fare riferimento, la norma **UNI EN 12056-1**.

Nel suo insieme, l'impianto deve:

- essere installato in modo da consentire la facile e rapida manutenzione e pulizia;
- permettere la sostituzione, anche a distanza di tempo, di ogni sua parte senza gravosi o non previsti;
- interventi distruttivi di altri elementi della costruzione;
- permettere l'estensione del sistema, quando previsto, e il suo facile collegamento ad altri sistemi analoghi.

Le tubazioni orizzontali e verticali devono essere installate in allineamento secondo il proprio asse, parallele alle pareti e con la pendenza di progetto. Esse non devono passare sopra apparecchi elettrici o similari, o dove le eventuali fuoruscite possono provocare inquinamenti. Quando ciò è inevitabile, devono essere previste adeguate protezioni che convogliano i liquidi in un punto di raccolta. Quando applicabile, vale il D.M. 12 dicembre 1985 per le tubazioni interrate.

I raccordi con curve e pezzi speciali devono rispettare le indicazioni predette per gli allineamenti, le discontinuità, le pendenze, ecc. Le curve ad angolo retto non devono essere usate nelle connessioni orizzontali (sono ammesse tra tubi verticali e orizzontali) e sono da evitare le connessioni doppie e tra loro frontali e i raccordi a T. I collegamenti devono avvenire con opportuna inclinazione rispetto all'asse della tubazione ricevente, e in modo da mantenere allineate le generatrici superiori dei tubi.

I cambiamenti di direzione devono essere fatti con raccordi che non producano apprezzabili variazioni di velocità o altri effetti di rallentamento. Le connessioni in corrispondenza di spostamento dell'asse delle colonne dalla verticale devono avvenire ad opportuna distanza dallo spostamento e, comunque, a non meno di dieci volte il diametro del tubo ed al di fuori del tratto di possibile formazione delle schiume.

Gli attacchi dei raccordi di ventilazione secondaria devono essere realizzati come indicato nella norma **UNI EN 12056-1**. Le colonne di ventilazione secondaria, quando non hanno una fuoruscita diretta all'esterno, possono:

- essere raccordate alle colonne di scarico ad una quota di almeno 15 cm più elevata del bordo superiore del troppopieno dell'apparecchio collocato alla quota più alta nell'edificio;
- essere raccordate al di sotto del più basso raccordo di scarico;

Devono, inoltre, essere previste connessioni intermedie tra colonna di scarico e ventilazione almeno ogni dieci connessioni nella colonna di scarico.

I terminali delle colonne fuoriuscenti verticalmente dalle coperture devono essere a non meno di 0,15 m dall'estradosso per coperture non praticabili, e a non meno di 2 m per coperture praticabili. Questi terminali devono distare almeno 3 m da ogni finestra, oppure essere ad almeno 0,60 m dal bordo più alto della finestra.

I punti di ispezione devono essere previsti con diametro uguale a quello del tubo fino a 100 mm, e con diametro minimo di 100 mm negli altri casi. La loro posizione deve trovarsi:

- al termine della rete interna di scarico insieme al sifone e ad una derivazione;
- ad ogni cambio di direzione con angolo maggiore di 45°;
- ogni 15 m di percorso lineare, per tubi con diametro sino a 100 mm, e ogni 30 m per tubi con diametro maggiore;
- ad ogni confluenza di due o più provenienze;
- alla base di ogni colonna.

Le ispezioni devono essere sempre consentite e gli spazi devono essere accessibili, così da consentire di operare con gli utensili di pulizia. Apparecchi facilmente rimovibili possono fungere da ispezioni. Nel caso di tubi interrati con diametro uguale o superiore a 300 mm, bisogna prevedere pozzetti di ispezione ad ogni cambio di direzione e, comunque, ogni 40-50 m.

I supporti di tubi e apparecchi devono essere staticamente affidabili, durabili nel tempo e tali da non trasmettere rumori e vibrazioni. Le tubazioni vanno supportate ad ogni giunzione. In particolare, quelle verticali almeno ogni 2,5 m e quelle orizzontali ogni 0,5 m per diametri fino a 50 mm; ogni 0,8 m per diametri fino a 100 mm; ogni metro per diametri oltre 100 mm. Il materiale dei supporti deve essere compatibile chimicamente, e in quanto a durezza, con il materiale costituente il tubo.

Si devono prevedere giunti di dilatazione per i tratti lunghi di tubazioni, in relazione al materiale costituente e alla presenza di punti fissi, quali parti murate o vincolate rigidamente. Gli attraversamenti delle pareti a seconda della loro collocazione possono essere per incasso diretto, con utilizzazione di manicotti di passaggio (controtubi)

opportunamente riempiti tra tubo e manicotto, con foro predisposto per il passaggio in modo da evitare punti di vincolo.

Gli scarichi a pavimento all'interno degli ambienti devono sempre essere sifonati, con possibilità di un secondo attacco.

Diramazioni di scarico

Le diramazioni di scarico possono essere realizzate in tubi di piombo, ghisa, materiale plastico (pvc o polietilene ad alta densità, pead) o acciaio. Le diramazioni devono convogliare le acque di scarico provenienti dagli apparecchi sanitari, senza eccessive pressioni o formazione di perturbazione nelle colonne di scarico per effetto dei flussi discendenti

La portata della diramazione di scarico deve essere maggiore o uguale alla somma delle portate dei singoli apparecchi sanitari collegati dalla diramazione.

Il collegamento delle diramazioni di scarico di piombo con le colonne di scarico di ghisa deve avvenire mediante l'interposizione di anelli di congiunzione (virola) in rame. Nel caso di diramazioni di materiali plastici, il collegamento alle colonne di scarico può essere eseguito con anello elastico a pressione o mediante incollaggio con speciale mastice, in modo da assicurare la perfetta tenuta idraulica.

Per le diramazioni in tubazioni di policloruro di vinile non plastificato (pvc-u) nel campo degli scarichi (a bassa e ad alta temperatura), sia all'interno della struttura degli edifici (marcati B), sia nel sottosuolo entro la struttura dell'edificio (marcati BD), si applicheranno le disposizioni della norma **UNI EN 1329-1**.

La pendenza delle diramazioni deve essere maggiore del 2%. Ai tratti orizzontali deve essere assicurato un minimo di pendenza per facilitare il deflusso delle acque reflue.

Tabella 79.3 - Diametro minimo delle diramazioni di scarico in funzione della pendenza

Diametro [mm]	Max numero unità di scarico con pendenza		
	1%	2%	4%
35 (senza vasi)	1	1	1
40 (senza vasi)	2	3	4
50 (senza vasi)	4	5	6
60 (senza vasi)	7	10	12
70 (senza vasi)	12	15	18
80 (senza vasi)	22	28	34
80 (max 2 vasi)	14	16	20
100	80	90	100
125	120	160	200
150	250	300	400

Tabella 79.4 - Diametro minimo delle diramazioni di scarico interne in funzione delle unità di scarico

Apparecchio sanitario	Diametro minimo [mm]	Unità di scarico
Lavabo	35	1-2
Lavello da cucina	40	3
Vaso a cacciata	100	2-4
Vaso ad aspirazione	80	6
Vaso alla turca	100	7-8
Vasca da bagno	40-50	3-4
Doccia	40-50	2-3
Piletta	40	3
Bidè	35	1-2
Orinatoi	40	2-4
Lavapiedi	40	2
Vuotatoi	100	8

Colonne di scarico

Le colonne di scarico sono costituite da tubazioni verticali in ghisa, materiale plastico (pvc o polietilene ad alta densità, pead), acciaio, acciaio smaltato o gres.

Il diametro della colonna di scarico deve essere determinato in funzione delle unità di scarico delle diramazioni servite e dall'altezza della colonna. Tale diametro deve essere mantenuto costante per tutta l'altezza della colonna. In caso di spostamenti dell'asse della colonna superiori a 45° rispetto alla verticale, si rimanda alle disposizioni della norma **UNI EN 12056-1**, che prevede la suddivisione della colonna in tratti.

Le colonne di scarico devono essere fissate alle strutture portanti mediante collari in acciaio inox o in acciaio zincato. Le tubazioni in plastica, per tenere conto delle dilatazioni termiche, vanno fissate con due ancoraggi (del tipo a manicotti scorrevoli) posti sotto il bicchiere.

Tabella 79.5 - Diametro minimo delle colonne di scarico

Diametro minimo [mm]	Max numero unità di scarico		Lunghezza max della colonna [m]
	per ogni piano	per tutta la colonna	
40 (senza vasi)	3	8	14
50 (senza vasi)	5	18	18
60 (senza vasi)	8	25	25
70 (senza vasi)	20	35	30
80	40	70	50
100	100	350	80
125	200	800	100
150	300	1200	140

Collettori di scarico

I collettori di scarico devono essere collocati in modo da avere la massima pendenza possibile e la minima lunghezza. Gli eventuali cambiamenti di direzione devono avvenire mediante curve ampie con angolo non superiore ai 45°. In prossimità del cambiamento di direzione da verticale ad orizzontale, devono usarsi due mezzecurve a 45°, in modo da formare una curva più ampia possibile.

I collettori di scarico a soffitto devono essere sostenuti da braccialetti apribili, collocati in prossimità di ogni bicchiere e, in generale, ogni 2 m di lunghezza di tubazione in ghisa o materiale plastico (per le tubazioni in gres tale distanza deve essere ridotta ad 1 metro). I collari di sostegno a soffitto possono essere del tipo a nastro regolabile o a collare pesante in metallo o in pvc.

I collettori di scarico dovranno essere dotati, prima del loro collegamento con il recapito esterno, di un idoneo dispositivo ispezionabile a chiusura idraulica provvisto di attacco per la ventilazione.

Nei collettori deve essere assicurata una velocità di deflusso non inferiore a 0,6 m/s, in modo da evitare la separazione dei materiali solidi da allontanare. L'eventuale velocità massima di deflusso deve essere compatibile con il materiale componente il collettore, in modo da non provocare forme di abrasione della superficie interna dei tubi. La velocità media di deflusso deve essere compresa tra 0,7 e 2,5 m/s.

La direzione dei lavori potrà procedere alla verifica della velocità di deflusso in relazione alla portata e pendenza della tubazione.

Tabella 79.6. - Collettori di scarico: diametro minimo in funzione della pendenza

Diametro minimo [mm]	Max numero unità di scarico con pendenza		
	2%	3%	4%
35 (senza vasi)	30	40	60
80 (senza vasi)	80	40	60
100	80	100	150
125	200	250	350
150	500	600	800
200	1500	2000	2500
250	3000	4000	5000
300	5000	6500	8000

Tabella 79.7 - Collettori di scarico: velocità dell'acqua e massimo numero di unità di scarico in funzione del diametro e della pendenza

Diametro colonna	Velocità [m/s] pendenza [%]				Carico US Pendenza [%]		
	0,5	1	2	4	1	2	4
50	0,31	0,44	0,62	0,88	-	21	26
65	0,34	0,49	0,68	0,98	-	24	31
80	0,38	0,54	0,76	1,08	20	27	36
100	0,44	0,62	0,88	1,24	180	216	250
125	0,49	0,69	1,08	1,39	390	480	575
150	0,54	0,76	1,24	1,52	700	840	1000
200	0,62	0,88	1,29	1,75	1600	1920	2300
250	0,69	0,98	1,39	1,96	29900	3500	4200
300	0,75	1,07	1,47	2,06	4600	5600	6700

Tabella 79.8 - Collettori di scarico: pendenze minime consigliate per i tratti sub-orizzontali

Tubazione	Pendenza [%]
gres o piombo	0,5
ghisa, acciaio, materiale plastico	1
fibrocemento	1,5

cemento	2
---------	---

Tabella 79.9 - Diametri indicativi delle tubazioni di scarico di alcuni apparecchi idrosanitari

Apparecchio idrosanitario	Diametro minimo interno del sifone e dello scarico [mm]
Lavabo	32
Vaso a sedere normale	100
Vaso a sedere ad aspirazione	75
Vaso alla turca	100
Vasca da bagno	50
Bidè	32
Doccia	50
Lavastoviglie, lavatrice	40
Orinatoio sospeso	40
Orinatoio a stallo verticale	50
Orinatoio ad aspirazione	32
Lavello da cucina di appartamento	40
Lavello da cucina di ristorante	75
Lavabo da ristorante	50
Lavabo da laboratorio	40
Vuotatoio	100
Lavapiedi	40
Lavatoio	40
Fontanella d'acqua da bere	32
Chiusino a pavimento	50

Dispositivo a chiusura idraulica

Ogni apparecchio sanitario dovrà essere corredato di un dispositivo a chiusura idraulica, inserito sullo scarico, ispezionabile e collegabile alla diramazione di ventilazione.

Pozzetti di ispezioni

Le reti di scarico devono essere dotate di pozzetti di ispezione, le cui dimensioni dipendono dalla quota del piano di posa delle tubazioni, conformemente alle prescrizioni del progetto esecutivo o a ulteriori disposizioni impartite dalla direzione dei lavori.

Il volume interno del pozzetto deve essere maggiore o uguale al volume dell'interno della colonna di scarico servita.

Tabella 79.10 - Dimensioni indicative di pozzetti di ispezione

Profondità [cm]	Dimensioni interne del pozzetto [cm]	Muratura	Chiusino dimensione esterne [cm]
< 90	52 · 52	a una testa	64 · 64
90-250	82 · 82	a due teste	84 · 84
>250	Ø 90	cls prefabbricato	84 · 84

Rete di scarico delle acque piovane. Canali di gronda e pluviali

Generalità

I sistemi di scarico delle acque meteoriche possono essere realizzati in:

- canali di gronda: lamiera zincata, rame, pvc, acciaio inossidabile;
- pluviali (tubazioni verticali): lamiera zincata, rame, pvc, acciaio inossidabile, polietilene ad alta densità (pead), alluminio, ghisa e acciaio smaltato;
- collettori di scarico (o orizzontali): ghisa, pvc, polietilene ad alta densità (pead), cemento e fibrocemento.

Le tubazioni di scarico per le acque piovane non dovranno essere usate come reti di esalazione naturale delle fogne cittadine e delle reti di scarico delle acque di rifiuto.

Materiali e criteri di esecuzione

Per la realizzazione delle diverse parti funzionali, si utilizzeranno i materiali e i componenti indicati nei documenti progettuali. Qualora non siano specificati in dettaglio nel progetto, o a suo completamento, si rispetteranno le prescrizioni seguenti:

a) in generale tutti i materiali e i componenti devono resistere all'aggressione chimica degli inquinanti atmosferici, all'azione della grandine e ai cicli termici di temperatura (compreso gelo/disgelo), combinati con le azioni dei raggi ir, uv, ecc.;

b) gli elementi di convogliamento e i canali di gronda, oltre a quanto detto al punto a), se di metallo devono resistere alla corrosione; se di altro materiale devono rispondere alle prescrizioni per i prodotti per le coperture; se verniciate dovranno essere realizzate con prodotti per esterno rispondenti a quanto specificato al punto a);

c) i tubi di convogliamento dei pluviali e dei collettori devono rispondere, a seconda del materiale, a quanto indicato nell'articolo relativo allo scarico delle acque usate;

d) per i punti di smaltimento valgono, per quanto applicabili, le prescrizioni sulle fognature impartite dalle pubbliche autorità. Per quanto riguarda i dispositivi di coronamento e di chiusura per zone di circolazione utilizzate da pedoni e da veicoli, vale la norma **UNI EN 124**.

Per la realizzazione dell'impianto si utilizzeranno i materiali, i componenti e le modalità indicate nei documenti progettuali esecutivi, e qualora non siano specificati in dettaglio nel progetto, o a suo completamento, si rispetteranno le prescrizioni seguenti. Vale, inoltre, quale prescrizione ulteriore cui fare riferimento, la norma **UNI EN 12056-3**.

I pluviali montati all'esterno devono essere installati in modo da lasciare libero uno spazio tra parete e tubo di 5 cm, e i passaggi devono essere almeno uno in prossimità di ogni giunto, di materiale compatibile con quello del tubo.

I bocchettoni e i sifoni devono essere sempre del diametro delle tubazioni che immediatamente li seguono. Quando l'impianto acque meteoriche è collegato all'impianto di scarico acque usate, deve essere interposto un sifone. Tutte le caditoie a pavimento devono essere sifonate. Ogni inserimento su un collettore orizzontale deve avvenire ad almeno 1,5 m dal punto di innesto di un pluviale.

Per i pluviali e i collettori installati in parti interne all'edificio (intercapedini di pareti, ecc.) devono essere prese tutte le precauzioni di installazione (fissaggi elastici, materiali coibenti acusticamente, ecc.), per limitare entro valori ammissibili i rumori trasmessi.

Canali di gronda

Il bordo esterno dei canali di gronda deve essere leggermente più alto di quello interno, per consentire l'arresto dell'acqua piovana di raccolta proveniente dalle falde o dalle converse di convogliamento. La pendenza verso i tubi pluviali deve essere superiore all'1%. I canali di gronda devono essere fissati alla struttura del tetto con zanche sagomate o con tiranti; eventuali altri sistemi devono essere autorizzati dalla Direzione dei lavori.

Per l'accettazione dei canali di gronda e relativi accessori di pvc non plastificato, all'esame visivo le superfici interne ed esterne devono presentarsi lisce, pulite e prive di rigature, cavità e altri difetti di superficie. Le estremità dei canali di gronda devono essere tagliate in modo netto e perpendicolare rispetto all'asse longitudinale del profilo.

I canali di gronda devono avere pendenza non inferiore a 0,25%.

Tabella 79.11 - Dati dimensionali dei lamierini

Spessore [mm]	Peso [kg/dm ³]	Dimensioni	
		Larghezza [mm]	Lunghezza [mm]
4/10	3,20	1000	2000
6/10	4,80	1100	3000
8/10	6,40	1300	3000
10/10	8,00	1400	3500
12/10	9,60	1500	4000
14/10	11,20	1500	4000
16/10	12,80	1500	4000
18/10	14,40	1500	4000
2	16,00	1500	5000
2 ½	20,00	1600	6000
3	24,00	1800	10.000

Tabella 79.12 - Dati dimensionali delle lamiere zincate

Lastre piane 1 - 2	
Spessore [mm]	Peso [kg]
3/10	6,80
4/10	8,00
5/10	9,50
6/10	11,50
8/10	14,00
10/10	17,00
12/10	20,00
15/10	25,00

20/10	34,00
-------	-------

Tabella 79.13 - Dati dimensionali dei canali di gronda delle lamiere zincate (peso in kg)

Spessore [mm]	Per bocca di sviluppo [cm]				
	15 - 25	18 - 30	19 - 33	20 - 25	22 - 40
4/10	1,00	1,20	1,30	1,40	1,60
5/10	1,20	1,50	1,60	1,70	1,90
6/10	1,40	1,70	1,90	2,00	2,20
8/10	1,70	2,00	2,30	2,50	2,70
10/10	2,20	2,50	2,85	3,10	3,40

Pluviali

I pluviali possono essere sistemati all'interno o all'esterno della muratura perimetrale. Il fissaggio dei pluviali alle strutture deve essere realizzato con cravatte collocate sotto i giunti a bicchiere. Inoltre, per consentire eventuali dilatazioni non devono risultare troppo strette; a tal fine, tra cravatta e tubo deve essere inserito del materiale elastico o della carta ondulata.

L'unione dei pluviali deve essere eseguita mediante giunti a bicchiere con l'ausilio di giunti di gomma.

L'imboccatura dei pluviali deve essere protetta da griglie metalliche per impedirne l'ostruzione (foglie, stracci, nidi, ecc.).

Il collegamento tra pluviali e canali di gronda deve avvenire mediante bocchettoni di sezione e forma adeguata che si innestano ai pluviali.

I pluviali esterni devono essere protetti per un'altezza inferiore a 2 m da terra con elementi in acciaio o ghisa resistenti agli urti.

I pluviali incassati devono essere alloggiati in un vano opportunamente impermeabilizzato, che deve essere facilmente ispezionabile per il controllo dei giunti o la sostituzione dei tubi; in tal caso, il vano può essere chiuso con tavelline intonacate, facilmente sostituibili.

I pluviali devono avere un diametro non inferiore a 80 mm.

Tabella 79.14 - Dati dimensionali dei tubi pluviali in lamiera zincata (peso in kg)

Spessore [mm]	Per diametro [mm]						
	80	85	90	95	100	110	120
3,5/10	1,00	1,10	1,15	1,20	1,25	1,35	1,45
4/10	1,15	1,20	1,30	1,35	1,40	1,50	1,60
5/10	1,30	1,40	1,50	1,60	1,70	1,80	1,90
6/10	1,65	1,75	1,85	2,00	2,10	2,25	2,40
8/10	2,00	2,15	2,30	2,45	2,50	2,60	2,80
10/10	2,40	2,55	2,80	2,90	3,00	3,15	3,40

Tabella 79.15 - Diametro dei canali di gronda e dei pluviali in funzione della superficie del tetto

Superficie del tetto in proiezione orizzontale [m ²]	Diametro minimo del canale di gronda ¹ [mm]	Diametro interno minimo del canale del pluviale [mm]
fino a 8	80	40
9 a 25	100	50
26 a 75	100	75
76 a 170	(125)	(90)
171 a 335	150	100
336 a 500	200	125
501 a 1000	250	150

¹ Il canale di gronda è considerato di forma semicircolare.

Collettori di scarico

Il diametro minimo dei collettori di scarico (interrati o sospesi al soffitto del piano cantinato) per il convogliamento delle acque piovane alla fognatura può essere desunto dalla tabella 79.16, in funzione della superficie del tetto. Tali valori sono stati ottenuti applicando la formula di Chèzy-Bazin, in base a:

- un coefficiente di scabrezza = 0,16;
- intensità di pioggia = 100 mm/h;
- coefficienti di assorbimento = 1;
- canali pieni a metà altezza.

Tabella 79.16 - Diametro dei collettori di scarico per pluviali

Diametro minimo del collettore [mm]	Pendenza del collettore			
	1%	2%	3%	4%
	Superficie della copertura [m ²]			
80	50	75	90	110
100	100	135	170	190
125	180	250	310	350
150	300	410	500	600
200	650	900	1100	1280
250	1100	1650	2000	2340
300	1900	2700	3300	3820

Pozzetto a chiusura idraulica

I pluviali che si allacciano alla rete fognante devono essere dotati di pozzetti a chiusura idraulica o sifoni, entrambi ispezionabili secondo il progetto esecutivo e/o secondo le indicazioni della direzione dei lavori.

I pozzetti possono essere prefabbricati in conglomerato cementizio armato e vibrato oppure realizzati in opera.

Verifiche del direttore dei lavori

Il direttore dei lavori per la realizzazione dell'impianto di scarico delle acque meteoriche opererà come segue:

- effettuerà le necessarie prove di tenuta;
- eseguirà la prova di capacità idraulica combinata dei canali di gronda (**UNI EN 12056-3**, appendice A, punto A.1) per i sistemi che prevedono una particolare bocca di efflusso raccordata al tipo di canale di gronda;
- eseguirà la prova di capacità dei canali di gronda (**UNI EN 12056-3**, appendice A, punto A.2) per i sistemi che prevedono bocche di efflusso di diversi tipi;
- eseguirà la prova di capacità delle bocche di deflusso (**UNI EN 12056-3**, appendice A, punto A.3) per i sistemi che prevedono bocche di efflusso utilizzabili per canali di gronda di diversi tipi;
- eseguirà, al termine dei lavori, una verifica finale dell'opera;

In conformità al D.M. n. 37/2008 l'appaltatore dovrà consegnare al direttore dei lavori la dichiarazione di conformità delle opere di scarico realizzate alle prescrizioni del progetto.

Norme di riferimento

a) canali di gronda e relativi accessori di pvc non plastificato:

UNI EN 607 – *Canali di gronda e relativi accessori di pvc non plastificato. Definizioni, requisiti e prove.*

b) canali di gronda e pluviali di lamiera metallica:

UNI EN 612 – *Canali di gronda e pluviali di lamiera metallica. Definizioni, classificazioni e requisiti.*

c) supporti per canali di gronda:

UNI EN 1462 – *Supporti per canali di gronda. Requisiti e prove.*

d) collaudo:

UNI EN 12056-3 – *Sistemi di scarico funzionanti a gravità all'interno degli edifici. Sistemi per l'evacuazione delle acque meteoriche, progettazione e calcolo.*

Pompe

L'installazione delle elettropompe dovrà essere eseguita con notevole cura, per ottenerne il perfetto funzionamento idraulico, meccanico ed elettrico. In particolare, si opererà in modo da:

- assicurare il perfetto livellamento orizzontale (o verticale) dell'asse delle pompe sul basamento di appoggio;
- consentire lo smontaggio e il rimontaggio senza manomissioni delle tubazioni di attacco;
- prevenire qualsiasi trasmissione di rumori e vibrazioni agli ambienti, sia mediante interposizione di idoneo materiale smorzante, sia mediante adeguata scelta delle caratteristiche del motore elettrico, che dovrà essere comunque del tipo a quattro poli;
- inserire sulla tubazione di mandata valvole di ritegno del tipo ad ogiva silenziosa, o altro eventuale tipo avente uguali o migliori caratteristiche;
- garantire la piena osservanza delle norme CEI, sia per quanto riguarda la messa a terra, come per quanto concerne l'impianto elettrico.

Le pompe dovranno rispondere alle prescrizioni delle seguenti norme:

UNI ISO 2548 – *Pompe centrifughe, semiassiali e assiali. Codice per le prove di accettazione. Classe C;*

UNI ISO 3555 – *Pompe centrifughe, semiassiali e assiali. Codice per le prove di accettazione. Classe B.*

Prove e verifiche della rete di distribuzione dell'acqua fredda e calda

Generalità

Le verifiche e le prove indicate ai punti che seguono, devono essere eseguite in corso d'opera dal direttore dei lavori a impianto ultimato, con la redazione del regolare verbale in contraddittorio con l'appaltatore.

Le verifiche e le prove dovranno essere eseguite quando le tubazioni sono ancora in vista, e cioè prima che si proceda a verniciature, coibentazioni e rivestimenti, chiusura di tracce con malta o altro, cunicoli o cavedi impraticabili, rivestimenti murari, massetti, pavimentazioni, ecc.

Prova di tenuta idraulica a freddo delle rete di distribuzione

La prova di tenuta idraulica (**UNI 9182, punto 26.2.1**) deve essere eseguita prima del montaggio della rubinetteria, e prima della chiusura dei vani, cavedi, ecc., dopo aver chiuso le estremità delle condutture con tappi a vite o flange, in modo da costituire un circuito chiuso. Dopo aver riempito d'acqua il circuito stesso, si sottoporrà a pressione, per almeno quattro ore, la rete o parte di essa a mezzo di una pompa idraulica munita di manometro inserita in un punto qualunque del circuito.

Tutte le tubazioni in prova complete delle valvole e dei rubinetti di intercettazione mantenuti in posizione aperta saranno provate ad una pressione pari ad una 1,5 volte la pressione massima di esercizio dell'impianto, ma comunque non inferiore a 600 kPa.

La pressione di prova sarà letta su manometro inserito a metà altezza delle colonne montanti. Per *pressione massima di esercizio* si intende la massima pressione per la quale è stato dimensionato l'impianto onde assicurare l'erogazione al rubinetto più alto e più lontano, con la contemporaneità prevista e con il battente residuo non inferiore a 5 m H₂O.

La prova di tenuta sarà giudicata positiva se l'impianto, mantenuto al valore della pressione stabilita per 24 ore consecutive, non manifesterà perdite e quindi abbassamenti di pressione al di fuori delle tolleranze ammesse di 30 kPa.

La prova può essere eseguita anche per settori di impianto.

Prova idraulica a caldo

La prova idraulica a caldo (**UNI 9182, punto 26.2.2**) deve essere eseguita con le medesime modalità per la rete acqua fredda, ma con riferimento alla rete di distribuzione dell'acqua calda, nelle seguenti condizioni di funzionamento:

- messa in funzione dell'impianto di preparazione acqua centralizzato per un tempo non inferiore a due ore consecutive, fino al raggiungimento della pressione d'esercizio;
 - temperatura iniziale maggiore di almeno 10°C della massima temperatura di esercizio.
- La prova sarà ritenuta positiva se non si sono verificate eccessive dilatazioni termiche delle tubazioni con conseguenti danneggiamenti alle strutture murarie (intonaci, rivestimenti, ecc.) e naturalmente perdite d'acqua.

Prova di erogazione di acqua fredda

La prova di erogazione di acqua fredda (**UNI 9182, punto 26.2.4**) ha lo scopo di accertare che l'impianto sia in grado di erogare la portata alla pressione stabilita quando sia funzionante un numero di erogazioni pari a quelle previste nel calcolo per una durata minima di 30 minuti consecutivi.

La prova di erogazione si ritiene superata se, per il periodo prefissato, il flusso dell'acqua da ogni erogazione rimane entro il valore di calcolo con una tolleranza del 10%.

Prova di erogazione di acqua calda

La prova di erogazione di acqua calda (**UNI 9182, punto 26.2.5**) deve essere eseguita nelle seguenti condizioni di funzionamento:

- durata minima 60 minuti;
- apertura contemporanea di tutti i rubinetti o bocche di erogazione previste nel calcolo meno una.

La prova sarà ritenuta positiva se l'acqua calda viene erogata sempre alla stessa temperatura e portata, ammettendo una tolleranza del 10% rispetto alla temperatura prevista, dopo l'erogazione di 1,5 litri con una tolleranza di 1°C.

Prova di efficienza della rete di ventilazione secondaria

La prova di efficienza della rete di ventilazione secondaria consiste nel controllo della tenuta dei sifoni degli apparecchi gravanti sulle colonne da provare, quando venga fatto scaricare contemporaneamente un numero di apparecchi pari a quello stabilito dalla contemporaneità.

Misura del livello del rumore

La misura del livello del rumore (**UNI 9182, punto 22**) deve essere effettuata nel rispetto del D.P.C.M. 5 dicembre 1997 – Determinazione dei requisiti acustici passivi degli edifici.

La rumorosità prodotta dagli impianti tecnologici non deve superare i seguenti limiti:

- 35 dB(A) L_{Amax} con costante di tempo slow per i servizi a funzionamento discontinuo;
- 25 dB(A) L_{Aeq} per i servizi a funzionamento continuo.

Le misure di livello sonoro devono essere eseguite nell'ambiente nel quale il livello di rumore è più elevato. Tale ambiente deve essere diverso da quello in cui il rumore si origina.

ESECUZIONE DI PROVE E VERIFICHE SULLE OPERE E SUI MATERIALI

Controlli regolamentari sul conglomerato cementizio

Resistenza caratteristica

Agli effetti delle nuove norme tecniche emanate con D.M. 14 gennaio 2008, un calcestruzzo viene individuato tramite la resistenza caratteristica a compressione. Si definisce *resistenza caratteristica* la resistenza a compressione al di sotto della quale si può attendere di trovare il 5% della popolazione di tutte le misure di resistenza.

Controlli di qualità del conglomerato

Il controllo di qualità, così come descritto più avanti, consente di verificare nelle diverse fasi esecutive la produzione del conglomerato cementizio, garantendone, così, la conformità alle prescrizioni di progetto.

Il controllo deve articolarsi nelle seguenti fasi:

- valutazione preliminare di qualificazione;
- controllo di accettazione;
- prove complementari.

valutazione preliminare di qualificazione

Consiste nella verifica della qualità dei componenti il conglomerato cementizio (ovvero aggregati, cementi, acque e additivi), e si esplica attraverso il confezionamento di miscele sperimentali che permettono di accertare la possibilità di produrre conglomerati conformi alle prescrizioni di progetto (classe di resistenza e classe di consistenza conformi alla norma **UNI EN 206-1**).

Tutti i materiali forniti, se finalizzati all'esecuzione di elementi strutturali, devono essere forniti di un'attestazione di conformità di livello 2+. Tali controlli sono da considerarsi cogenti e inderogabili.

controllo di accettazione

Si riferisce all'attività di controllo esercitata dalla direzione dei lavori durante l'esecuzione delle opere, e si esplica attraverso la determinazione di parametri convenzionali, quali la misura della resistenza a compressione di provini cubici, la misura della lavorabilità mediante l'abbassamento al cono di Abrams del calcestruzzo fresco, ecc. Tali controlli sono da considerarsi cogenti e inderogabili.

prove complementari

Comprendono tutta l'attività sperimentale che la direzione dei lavori può avviare in presenza di procedure particolari di produzione e/o ove necessario, ad integrazione delle precedenti prove.

Valutazione preliminare della resistenza caratteristica

L'appaltatore, prima dell'inizio della costruzione di un'opera, deve garantire, attraverso idonee prove preliminari, la resistenza caratteristica per ciascuna miscela omogenea di conglomerato che verrà utilizzata per la costruzione dell'opera. Tale garanzia si estende anche al calcestruzzo fornito da terzi.

L'appaltatore resta, comunque, responsabile della garanzia sulla qualità del conglomerato, che sarà controllata dal direttore dei lavori, secondo le procedure di cui al punto seguente.

Controllo di accettazione

Il direttore dei lavori ha l'obbligo di eseguire controlli sistematici in corso d'opera, per verificare la conformità tra le caratteristiche del conglomerato messo in opera e quello stabilito dal progetto e garantito in sede di valutazione preliminare.

Il controllo di accettazione va eseguito su miscele omogenee e si articola, in funzione del quantitativo di conglomerato accettato, nelle seguenti due tipologie:

- controllo tipo A;
- controllo tipo B.

Il controllo di accettazione è positivo, e il quantitativo di calcestruzzo accettato, se risultano verificate le due disuguaglianze riportate nella tabella 124.1.

Tabella 124.1 - Controlli di accettazione

Controllo di tipo A	Controllo di tipo B
$R_i \geq R_{ck} - 3,5$	
$R_m \geq R_{ck} + 3,5$ (numero prelievi 3)	$R_m \geq R_{ck} + 1,4 s$ (numero prelievi ≥ 15)
R_m = resistenza media dei prelievi (N/mm^2); R_i = minore valore di resistenza dei prelievi (N/mm^2); s = scarto quadratico medio.	

Non sono accettabili calcestruzzi con coefficiente di variazione superiore a 0,3.

Prelievo ed esecuzione della prova a compressione

Prelievo di campioni

Il prelievo di campioni di calcestruzzo deve essere eseguito dalla direzione dei lavori, che deve provvedere ad identificare i provini mediante sigle ed etichette, e a custodirli in un locale idoneo prima della formatura e durante la stagionatura.

Un prelievo consiste nel prelevare da una carica di calcestruzzo, per ogni giorno di getto e per un massimo di 100 m³ forniti, al momento della posa in opera nei casseri, la quantità di conglomerato necessaria per la confezione di un gruppo di due provini.

La campionatura minima per ciascun controllo di accettazione è di tre prelievi di due cubetti ciascuno.

La media delle resistenze a compressione dei due provini di un prelievo rappresenta la cosiddetta *resistenza di prelievo*, che costituisce il valore mediante il quale vengono eseguiti i controlli del calcestruzzo.

È obbligo del direttore dei lavori prescrivere ulteriori prelievi rispetto al numero minimo, tutte le volte che variazioni di qualità dei costituenti dell'impasto possano far presumere una variazione di qualità del calcestruzzo stesso.

Dimensioni dei provini

La forma e le dimensioni dei provini di calcestruzzo per le prove di resistenza meccanica sono previste dalla norma **UNI EN 12390-3**. In generale, il lato dei cubetti deve essere proporzionato alla dimensione massima dell'inerte.

La norma **UNI EN 12390-1** indica, come dimensione del lato del provino, quella pari ad almeno tre volte la dimensione nominale dell'aggregato con cui è stato confezionato il calcestruzzo.

In generale, ora devono confezionarsi provini con le seguenti dimensioni nominali:

- cubetti di calcestruzzo:

- lato b (cm) = 10-15-20-25 e 30;
 - tolleranza lunghezza lato: $\pm 0,5\%$.
 - provini cilindrici:
 - diametro d (cm) = 10-11,30-15-20-25-30;
 - altezza pari a due volte il diametro;
 - tolleranza altezza cilindro: $\pm 5\%$;
 - tolleranza perpendicolarità generatrice rispetto alla base del cilindro del provino: $\pm 0,5$ mm.
 - provini prismatici:
 - lato di base b (cm) = 10-15-20-25 e 30;
 - lunghezza maggiore o uguale a $3,5 b$;
 - tolleranza lato di base: $\pm 0,5\%$;
 - tolleranza perpendicolarità spigoli del provino: ± 5 mm.
- La tolleranza sulla planarità dei provini è di $\pm 0,000 \cdot 6 d (b)$.

Confezionamento dei provini

Il calcestruzzo entro le forme o cubiere deve essere opportunamente assestato e compattato per strati, secondo le prescrizioni della norma **UNI 12390-2**, utilizzando uno dei seguenti metodi:

- barra d'acciaio a sezione quadra (25 mm · 25 mm) e lunghezza di almeno 38 cm;
- barra di acciaio a sezione circolare con \varnothing 16 mm e lunghezza di almeno 60 cm;
- tavola vibrante, con diametro in funzione della dimensione più piccola dell'inerte con cui è stato confezionato il calcestruzzo;
- vibratore interno.

Il calcestruzzo, prima di essere collocato nelle casseforme, deve essere opportunamente rimiscelato in apposito recipiente. Il riempimento delle casseformi deve avvenire per strati. La norma **UNI 12390-2** indica almeno due strati con spessore non superiore a 10 cm.

Il calcestruzzo a consistenza umida o a basso tenore d'acqua, invece, dovrà essere vibrato nella cubiera mediante tavola vibrante o vibratore ad immersione di dimensioni e caratteristiche rapportate alle dimensioni del provino.

Dopo la costipazione, la superficie di calcestruzzo nella parte superiore della casseforma deve essere rasata con righello metallico e lisciata con idonea cazzuola o con fratazzo. La superficie esterna del provino deve essere opportunamente protetta, dall'evaporazione fino alla sfornatura.

La sfornatura, che consiste nella rimozione delle casseforme, potrà essere eseguita dopo 24 ore dalla preparazione e in maniera da non danneggiare il provino.

Caratteristiche delle casseformi calibrate per provini

Le casseformi calibrate per il confezionamento dei provini di calcestruzzo cubici, cilindrici e prismatici, secondo la norma **UNI EN 12390-1**, devono essere a tenuta stagna e non assorbenti.

Preferibilmente devono impiegarsi casseformi in acciaio o in ghisa, e le giunture devono essere trattate con specifici prodotti (oli, grasso, ecc.) per assicurare la perfetta tenuta stagna.

Sulle dimensioni (lati e diametro) è ammessa una tolleranza dello $\pm 0,25\%$. Le tolleranze sulla planarità delle facce laterali e della superficie della piastra di base variano a seconda che si tratti di casseformi nuove o usate. Per le casseformi per provini cubici o prismatici è ammessa una tolleranza sulla perpendicolarità tra gli spigoli di $\pm 0,5$ mm. Le modalità di misurazione delle tolleranze geometriche (planarità, perpendicolarità e rettilineità) e dei provini di calcestruzzo e delle casseformi sono illustrate nell'appendice A e B della norma **UNI EN 12390-1**.

Le caratteristiche costruttive delle casseformi devono essere idonee a prevenire eventuali deformazioni durante il confezionamento dei provini. Le casseformi in commercio sono realizzate in:

- materiale composito (di tipo compatto o scomponibile nel fondo e nelle quattro pareti laterali);
- polistirolo espanso (la sfornatura del provino da tali casseformi ne comporta la distruzione);
- acciaio (scomponibili e dotate di separatori ad incastro nel caso di casseformi a più posti).

L'impiego di tali prodotti verrà autorizzato dal direttore dei lavori solo in presenza del certificato di qualità attestante che i requisiti prestazionali corrispondano a quelli previsti dalla norma **UNI EN 12390-1**.

Marcatura dei provini

Il direttore dei lavori deve contrassegnare i provini di calcestruzzo mediante sigle, etichettature indelebili, ecc. Tali dati devono essere annotati nel verbale di prelievo ai fini dell'individuazione dei campioni, e per avere la conferma che essi siano effettivamente quelli prelevati in cantiere in contraddittorio con l'appaltatore.

Dopo la marcatura, i provini devono essere inviati per l'esecuzione delle prove ai laboratori ufficiali. Il certificato di prova dovrà contenere tutti i dati dichiarati dal direttore dei lavori, compreso il riferimento al verbale di prelievo.

Verbale di prelievo di campioni di calcestruzzo in cantiere

- Il verbale di prelievo dei cubetti di calcestruzzo, che deve essere eseguito in cantiere dal direttore dei lavori in contraddittorio con l'impresa per l'esecuzione di prove presso laboratori ufficiali, deve contenere le seguenti indicazioni:
 - località e denominazione del cantiere;

- requisiti di progetto del calcestruzzo;
 - modalità di posa in opera;
 - identificazione della betoniera;
 - data e ora del prelievamento;
 - posizione in opera del calcestruzzo da cui è stato fatto il prelievo;
 - marcatura dei provini;
 - modalità di compattazione nelle casseforme (barra d'acciaio a sezione quadra o a sezione circolare e relativo numero dei colpi necessari per l'assestamento, tavola vibrante, vibratore interno);
 - modalità di conservazione dei provini prima della scasseratura;
 - modalità di conservazione dei provini dopo la scasseratura.
 - dichiarazione, del direttore dei lavori o dell'assistente, delle modalità di preparazione dei provini, in conformità alle prescrizioni della norma **UNI 12390-2**;
 - eventuali osservazioni sulla preparazione e sulla conservazione dei provini di calcestruzzo.
- Il verbale di prelievo deve essere firmato dal direttore dei lavori e da un rappresentante qualificato dell'impresa esecutrice.

Domanda di prova al laboratorio ufficiale

La domanda di prove al laboratorio deve essere sottoscritta dal direttore dei lavori e deve contenere precise indicazioni sulla posizione delle strutture interessate da ciascun prelievo.

Le prove non richieste dal direttore dei lavori non possono fare parte dell'insieme statistico che serve per la determinazione della resistenza caratteristica del materiale.

Conservazione e maturazione

La conservazione e la maturazione dei provini di calcestruzzo deve avvenire presso il laboratorio ufficiale prescelto, a cui devono essere inviati i provini non prima di 24 ore dopo il confezionamento in cantiere.

Le diverse condizioni di stagionatura rispetto a quelle prescritte dalla norma **UNI EN 12390-2** devono essere opportunamente annotate sul verbale.

I provini di calcestruzzo devono essere prelevati dall'ambiente di stagionatura almeno due ore prima dell'inizio della prova. I provini durante il trasporto devono essere opportunamente protetti da danni o essiccamenti. In alcuni particolari casi come nelle prove a tre e sette giorni o minori, è necessario l'impallaggio dei provini in segatura o sabbia umida.

La media delle resistenze a compressione dei due provini di un prelievo rappresenta la cosiddetta *resistenza di prelievo*, che costituisce il valore mediante il quale vengono eseguiti i controlli del conglomerato.

Resoconto della prova di compressione

I certificati emessi dai laboratori ufficiali prove, come previsto dalle norme tecniche, devono obbligatoriamente contenere almeno:

- l'identificazione del laboratorio che rilascia il certificato;
- un'identificazione univoca del certificato (numero di serie e data di emissione) e di ciascuna sua pagina, oltre al numero totale di pagine;
- l'identificazione del committente i lavori in esecuzione e del cantiere di riferimento;
- il nominativo del direttore dei lavori che richiede la prova e il riferimento al verbale di prova;
- la descrizione, l'identificazione e la data di prelievo dei campioni da provare;
- la data di ricevimento dei campioni e la data di esecuzione delle prove;
- l'identificazione delle specifiche di prova o la descrizione del metodo o procedura adottata, con l'indicazione delle norme di riferimento per l'esecuzione della stessa;
- le dimensioni effettivamente misurate dei campioni provati, dopo eventuale rettifica;
- le modalità di rottura dei campioni;
- la massa volumica del campione;
- i valori di resistenza misurati.

Controlli sul calcestruzzo fresco

Prove per la misura della consistenza

La consistenza, intesa come lavorabilità, non è suscettibile di definizione quantitativa, ma soltanto di valutazione relativa del comportamento dell'impasto di calcestruzzo fresco secondo specifiche modalità di prova.

I metodi sottoelencati non risultano pienamente convergenti, tanto che le proprietà del calcestruzzo risultano diverse al variare del metodo impiegato. In sostanza, il tipo di metodo andrà riferito al tipo di opera strutturale e alle condizioni di getto. Il metodo maggiormente impiegato nella pratica è quello della misura dell'abbassamento al cono.

Le prove che possono essere eseguite sul calcestruzzo fresco per la misura della consistenza sono:

- prova di abbassamento al cono (slump test);
- misura dell'indice di compattabilità;

- prova Vebè;
- misura dello spandimento.

La **UNI EN 206-1** raccomanda di interpretare con cautela i risultati delle misure quando i valori misurati cadono al di fuori dei seguenti limiti:

- abbassamento al cono: ≥ 10 mm e ≤ 210 mm;
- tempo Vebè: ≤ 30 secondi e > 5 secondi;
- indice di compattabilità: $\geq 1,04$ e $< 1,46$;
- spandimento: > 340 mm e ≤ 620 mm.

Nelle tabelle seguenti sono indicati le classi di consistenza e i relativi valori delle prove secondo le linee guida sul calcestruzzo strutturale.

Tabella 125.1 - Classi di consistenza del calcestruzzo fresco mediante la misura dell'abbassamento al cono (Linee guida sul calcestruzzo strutturale, 1996)

Classe di consistenza	Abbassamento [mm]	Denominazione corrente
S1	da 10 a 40	Umida
S2	da 50 a 90	Plastica
S3	da 100 a 150	Semifluida
S4	da 160 a 210	Fluida
S5	> 210	-

Tabella 125.2 - Classi di consistenza del calcestruzzo fresco mediante il metodo Vebè (Linee guida sul calcestruzzo strutturale, 1996)

Classe di consistenza	Tempo Vebè [s]
V0	≥ 31
V1	da 30 a 21
V2	da 20 a 11
V3	da 10 a 6
V4	da 5 a 3

Tabella 125.3 - Classi di consistenza del calcestruzzo fresco mediante la misura dello spandimento (Linee guida sul calcestruzzo strutturale, 1996)

Classe di consistenza	Spandimento [mm]
FB1	≤ 340
FB2	da 350 a 410
FB3	da 420 a 480
FB4	da 490 a 550
FB5	da 560 a 620
FB6	≥ 630

Tabella 125.4 - Classi di consistenza del calcestruzzo fresco mediante dell'indice di compattabilità (Linee guida sul calcestruzzo strutturale, 1996)

Classe di consistenza	Indice di compattabilità
C0	$\geq 1,46$
C1	da 1,45 a 1,26
C2	da 1,25 a 1,11
C3	da 1,10 a 1,04

Controllo della composizione del calcestruzzo fresco

La prova prevista dalla norma **UNI 6393** (ritirata senza sostituzione), è impiegata per la determinazione del dosaggio dell'acqua e del legante e per l'analisi granulometrica del residuo secco, al fine di controllare la composizione del calcestruzzo fresco rispetto alla composizione e alle caratteristiche contrattuali per le specifiche opere.

La prova potrà essere chiesta dal direttore dei lavori in caso di resistenza a compressione non soddisfacente o per verificare la composizione del calcestruzzo rispetto alle prescrizioni contrattuali.

Il metodo non è applicabile per i calcestruzzi nei quali la dimensione massima dell'aggregato superi 31,5 mm e per il calcestruzzo indurito prelevato da getti in opera.

Per l'esecuzione della prova dovranno essere prelevati tre campioni di quantità variabile da 3 a 10 kg di calcestruzzo fresco, in funzione della dimensione dell'inerte. Il prelevamento dei campioni da autobetoniera deve essere eseguito entro 30 minuti dall'introduzione dell'acqua. Il campionamento deve essere eseguito secondo le modalità prescritte dalla norma **UNI EN 12350-1**.

Al metodo di controllo della composizione del calcestruzzo fresco è attribuita una precisione di circa il 3%.

Determinazione della quantità d'acqua d'impasto essudata (Bleeding)

La determinazione della quantità d'acqua d'impasto essudata (**UNI 7122**) ha lo scopo di determinare nel tempo la percentuale d'acqua d'impasto presente nel campione (oppure come volume d'acqua essudata per unità di superficie: cm^3/cm^2) che affiora progressivamente sulla superficie del getto di calcestruzzo subito dopo la sua compattazione.

La prova non è attendibile per calcestruzzo confezionato con aggregato con dimensione massima maggiore di 40 mm.

L'esecuzione di opere di finitura e lisciatura delle superfici di calcestruzzo devono essere eseguite dopo i risultati della determinazione della quantità d'acqua d'impasto essudata.

Controlli sul calcestruzzo in corso d'opera

Le finalità

Le nuove norme tecniche per le costruzioni (D.M. 14 gennaio 2008) prevedono esplicitamente (paragrafo 11.2.5) l'effettuazione di un controllo di accettazione del calcestruzzo in relazione alla resistenza caratteristica a compressione prescritta. Qualora i valori di resistenza a compressione dei provini prelevati durante il getto non soddisfino i criteri di accettazione della classe di resistenza caratteristica prevista nel progetto, o qualora sorgano dubbi sulla qualità del calcestruzzo, è facoltà del direttore dei lavori richiedere l'effettuazione di prove direttamente sulle strutture. In questi casi, si dovrà tenere nel debito conto gli effetti che sui prelievi in opera hanno avuto la posa in opera e la stagionatura del calcestruzzo. Per tale ragione, la verifica o il prelievo del calcestruzzo indurito non possono essere sostitutivi dei controlli d'accettazione da eseguirsi su provini prelevati e stagionati in conformità alle relative norme UNI.

La conformità della resistenza non implica necessariamente la conformità nei riguardi della durabilità o di altre caratteristiche specifiche del calcestruzzo messo in opera. Analogamente, la non conformità della resistenza valutata in una posizione non implica la non conformità di tutto il calcestruzzo messo in opera.

La stima della resistenza *in situ* dalla struttura può essere richiesta anche ai fini della valutazione della sicurezza di edifici esistenti, per esempio quando ricorra uno dei seguenti casi:

- riduzione evidente della capacità resistente di elementi strutturali;
- azioni ambientali (sisma, vento, neve e temperatura) che abbiano compromesso la capacità resistente della struttura;
- degrado e decadimento delle caratteristiche meccaniche dei materiali (in relazione alla durabilità dei materiali stessi);
- verificarsi di azioni eccezionali (urti, incendi, esplosioni) significative e di situazioni di funzionamento e uso anomalo;
- distorsioni significative imposte da deformazioni del terreno di fondazione;
- provati errori di progetto o esecuzione;
- cambio della destinazione d'uso della costruzione o di parti di essa, con variazione significativa dei carichi variabili;
- interventi non dichiaratamente strutturali (impiantistici, di redistribuzione degli spazi, ecc.) qualora essi interagiscano, anche solo in parte, con elementi aventi funzione strutturale.

Le modalità d'indagine, ovviamente, sanno diversificate a seconda che sia necessario:

- stimare la stabilità di un'intera struttura;
- determinare la qualità di singoli elementi;

In ogni caso, il numero di campioni prelevati dipende:

- dal grado di fiducia che si intende affidare alla stima della resistenza;
- dalla variabilità dei dati o risultati che si presume di ottenere.

Pianificazione delle prove in opera

Le regioni di prova, da cui devono essere estratti i campioni o sulle quali saranno eseguite le prove sul calcestruzzo in opera, devono essere scelte in modo da permettere la valutazione della resistenza meccanica della struttura o di una sua parte interessata all'indagine, secondo i criteri previsti dalla norma **UNI EN 13791**.

Le aree e i punti di prova devono essere preventivamente identificati e selezionati in relazione agli obiettivi. La dimensione e la localizzazione dei punti di prova dipendono dal metodo prescelto, mentre il numero di prove da effettuare dipende dall'affidabilità desiderata nei risultati. La definizione e la divisione in regioni di prova di una struttura, presuppongono che i prelievi o i risultati di una regione appartengano statisticamente e qualitativamente ad una medesima popolazione di calcestruzzo.

Nella scelta delle aree di prova si deve tener conto che, in ogni elemento strutturale eseguito con getto continuo, la resistenza del calcestruzzo in opera diminuisce progressivamente dal basso verso l'alto. Nel caso in cui si voglia valutare la capacità portante di una struttura, le regioni di prova devono essere concentrate nelle zone più sollecitate dell'edificio. Nel caso in cui si voglia valutare il tipo o l'entità di un danno, invece, le regioni di prova devono essere concentrate nelle zone dove si è verificato il danno o si suppone sia avvenuto. In quest'ultimo caso, per poter effettuare un confronto, è opportuno saggiare anche una zona non danneggiata.

Predisposizione delle aree di prova

Le aree e le superfici di prova vanno predisposte in relazione al tipo di prova che s'intende eseguire, facendo riferimento al fine cui le prove sono destinate, alle specifiche norme UNI, e alle indicazioni del produttore dello strumento di prova.

In linea di massima e salvo quanto sopra indicato, le aree di prova devono essere prive di evidenti difetti che possano inficiare il risultato e la significatività delle prove stesse (vespai, vuoti, occlusioni, ecc.), di materiali estranei al calcestruzzo (intonaci, collanti, impregnanti, ecc.), nonché di polvere e impurità in genere.

L'eventuale presenza di materiale estraneo e/o di anomalie sulla superficie deve essere registrata sul verbale di prelievo e/o di prova.

In relazione alla finalità dell'indagine, i punti di prelievo o di prova possono essere localizzati in modo puntuale, per valutare le proprietà di un elemento oggetto d'indagine, o casuale, per valutare una partita di calcestruzzo indipendentemente dalla posizione.

In quest'ultimo caso, il campionamento dovrebbe essere organizzato in modo da stimare tutta la popolazione del calcestruzzo costituente il lotto.

Dal numero di carote estratte o di misure non distruttive effettuate, dipende la significatività della stima della resistenza.

La tabella 126.1 riporta, in maniera sintetica e a scopo esemplificativo, i vantaggi e gli svantaggi dei metodi d'indagine più comuni.

Tabella 126.1 - Vantaggi e svantaggi dei metodi di indagine più comuni

Metodo di prova	Costo	Velocità di esecuzione	Danno apportato alla struttura	Rappresentatività dei dati ottenuti	Qualità della correlazione fra la grandezza misurata e la resistenza
Carotaggio	Elevato	Lenta	Moderato	Moderata	Ottima
Indice di rimbalzo	Molto basso	Veloce	Nessuno	Interessa solo la superficie ¹	Debole
Velocità di propagazione di ultrasuoni	Basso	Veloce	Nessuno	Buona (riguarda tutto lo spessore)	Moderata ²
Estrazione di inserti	Moderato	Veloce	Limitato	Interessa solo la superficie	Buona
Resistenza alla penetrazione	Moderato	Veloce	Limitato	Interessa solo la superficie	Moderata

¹ La singola determinazione è influenzata anche dallo stato della superficie dell'area di prova (umidità, carbonatazione, ecc.).

² La misura si correla bene con il modulo elastico del materiale. La bontà della correlazione tra modulo elastico e resistenza meccanica può dipendere dalle caratteristiche del conglomerato.

I metodi più semplici e che arrecano il minor danno alle superfici delle strutture, quali l'indice di rimbalzo e la velocità di propagazione, richiedono, per la predizione della resistenza, calibrazioni complesse. L'indagine mediante carotaggio, invece, non richiede (quasi) correlazione per l'interpretazione dei dati ma, per contro, provoca un danno elevato e risulta lenta e costosa. Il carotaggio è, comunque, il metodo di riferimento per la calibrazione (taratura) di tutti i metodi non distruttivi o parzialmente distruttivi. Nella scelta della metodologia si deve tener conto delle specifiche capacità e caratteristiche.

L'indice di rimbalzo permette di valutare le caratteristiche anche dopo breve periodo di maturazione, ma il risultato riguarda solo la superficie esterna.

La velocità di propagazione, generalmente, operando per trasparenza, richiede l'accessibilità di due superfici opposte e fornisce indicazioni sulla qualità del conglomerato all'interno della struttura.

La misura della resistenza alla penetrazione e della forza di estrazione caratterizzano la superficie esterna (più in profondità dell'indice di rimbalzo). La prima è più idonea a saggiare elementi di grosse dimensioni, la seconda è più adatta anche ad elementi di ridotte dimensioni. La numerosità dei punti di prova è un compromesso tra accuratezza desiderata, tempo d'esecuzione, costo e danno apportato alla struttura.

A titolo esemplificativo, la tabella 126.2 riporta alcune indicazioni circa i valori tipici di riferimento per la variabilità e i limiti di confidenza nella stima della resistenza ottenibili con diversi metodi di prova. La stessa tabella riporta un'indicazione di massima riguardante il numero minimo di prove da effettuare in una specifica area di prova.

Tabella 126.2 - Valori tipici di riferimento per la variabilità e i limiti di confidenza nella stima della resistenza ottenibili con diversi metodi di prova

Metodo di prova	Coefficiente di variazione dei valori ottenuti su un	Limiti di confidenza [\pm %] al 95% nella stima della resistenza	Numero di prove o di campioni relativo ad
-----------------	--	---	---

	elemento strutturale di buona qualità [%]		un'area di prova
Carotaggio	10	10	3
Indice di rimbalzo	4	25	12
Velocità di propagazione	2,5	20	1
Resistenza alla penetrazione	4	20	3
Forza d'estrazione	15	15	9

Elaborazione dei risultati

Un'indagine mirata alla stima della resistenza in opera comporta genericamente l'esame di risultati provenienti da prove di resistenza meccanica su carote e/o di dati ottenuti da metodi non distruttivi. Se la numerosità (complessiva) dei risultati relativi ad un'area di prova è pari a tre, numero minimo accettabile, si può stimare solamente la resistenza media.

Si ribadisce che per stimare la resistenza caratteristica del calcestruzzo in opera bisogna fare riferimento al procedimento previsto dalla norma **UNI EN 13791**, paragrafi 7.3.2 e 7.3.3. nel caso di utilizzo di metodo diretto (carotaggio) o paragrafo 8.2.4. nel caso di utilizzo di metodo indiretto.

Carotaggio

La valutazione della resistenza meccanica del calcestruzzo *in situ* può essere formulata sulla scorta dei risultati ottenuti in laboratorio da prove di compressione eseguite su campioni cilindrici (carote) prelevati dalle strutture in numero non inferiore a tre. L'ubicazione dei prelievi o carotaggi deve essere effettuata in maniera tale da non arrecare danno alla stabilità della struttura. I fori devono essere ripristinati con malte espansive e a ritiro compensato.

Il carotaggio può risultare improprio per verificare le caratteristiche di calcestruzzi di bassa resistenza ($R_c \leq 20$ N/mm²) o alle brevi scadenze, poiché sia il carotaggio sia la lavorazione delle superfici possono sgretolare e compromettere l'integrità del conglomerato di resistenza ridotta.

Ai fini della determinazione della resistenza a compressione del calcestruzzo *in situ*, è necessario applicare i fattori di correzione necessari, poiché i risultati forniti dalla prova a compressione delle carote non corrispondono esattamente a quelli che si otterrebbero con le prove a compressione condotte su cubi confezionati durante il getto, a causa della diversità dell'ambiente di maturazione, della direzione del getto rispetto a quella di carotaggio, dei danni prodotti dall'estrazione, ecc. I fattori di influenza sono quelli descritti dall'allegato A alla norma **UNI EN 13791**.

Linee generali

Si devono prendere in considerazione le seguenti avvertenze:

- il diametro delle carote deve essere almeno superiore a tre volte il diametro massimo degli aggregati (i diametri consigliati sono compresi tra 75 e 150 mm);
- le carote destinate alla valutazione della resistenza non dovrebbero contenere ferri d'armatura (si devono scartare i provini contenenti barre d'armatura inclinate o parallele all'asse);
- per ottenere la stima attendibile della resistenza di un'area di prova devono essere prelevate e provate almeno tre carote;
- il rapporto lunghezza/diametro delle carote deve essere uguale a 1 e il diametro deve essere uguale a 100 mm. Occorre evitare che i provini abbiano snellezza inferiore a uno o superiore a due;
- i campioni estratti (e i provini) devono essere protetti nelle fasi di lavorazione e di deposito rispetto all'essiccazione all'aria. Salvo diversa prescrizione, le prove di compressione devono essere eseguite su provini umidi;
- nel programmare l'estrazione dei campioni si deve tener conto che la resistenza del calcestruzzo dipende dalla posizione o giacitura del getto;
- è necessario verificare accuratamente, prima di sottoporre i campioni alla prova di compressione, la planarità e l'ortogonalità delle superfici d'appoggio. La lavorazione o preparazione inadeguata dei provini porta, infatti, a risultati erranei. Il semplice taglio e la molatura delle superfici di prova può non soddisfare i requisiti di parallelismo e planarità richiesti dalle norme.

Area di prova o di prelievo

Le carote devono essere prelevate nell'individuata regione di prova e, in particolare, in corrispondenza degli elementi strutturali nei quali è stato posto in opera il calcestruzzo non conforme ai controlli di accettazione o laddove il direttore dei lavori ritiene che ci sia un problema di scadente o inefficace compattazione e maturazione dei getti.

Nell'individuazione delle aree di carotaggio devono essere rispettati determinati accorgimenti, oltre a quelli indicati dalla norma **UNI EN 12504-1**.

Le aree di carotaggio devono:

- essere lontane dagli spigoli e dai giunti in cui è presente poca o nessuna armatura;
- riguardare zone a bassa densità d'armatura (prima di eseguire i carotaggi sarà opportuno stabilire l'esatta disposizione delle armature mediante apposite metodologie d'indagine non distruttive);

- essere lontane dalle parti sommitali dei getti;
Devono, inoltre, essere evitati i nodi strutturali.

L'estrazione dei provini di calcestruzzo indurito deve avvenire almeno dopo 28 giorni di stagionatura

In occasione dell'estrazione dovranno essere scartati tutti quei provini danneggiati o che contengano corpi estranei e parti di armature che potrebbero pregiudicare il risultato finale.

Norme di riferimento

Le procedure per l'estrazione, la lavorazione dei campioni estratti per ottenere i provini e le relative modalità di prova a compressione sono quelle descritte nelle seguenti norme:

UNI EN 12504-1 – *Prelievo sul calcestruzzo nelle strutture. Carote. Prelievo, esame e prova di compressione;*

UNI EN 12390-1 – *Prova sul calcestruzzo indurito. Forma, dimensioni ed altri requisiti per provini e per casseforme;*

UNI EN 12390-2 – *Prova sul calcestruzzo indurito. Confezionamento e stagionatura dei provini per prove di resistenza;*

UNI EN 12390-3 – *Prova sul calcestruzzo indurito. Resistenza alla compressione dei provini;*

UNI EN 13791 - *Valutazione della resistenza a compressione in sito nelle strutture e nei componenti prefabbricati di calcestruzzo.*

Verbale di prelievamento dei campioni di calcestruzzo indurito

Il verbale di prelievo dei campioni di calcestruzzo indurito, redatto secondo la norma UNI EN 12504-1, deve contenere almeno le seguenti indicazioni:

- località e denominazione del cantiere;
- posizione in opera del calcestruzzo da cui è stato fatto il prelievo;
- forma e dimensione dei provini;
- numero e sigla di ciascun campione;
- data del getto;
- data del prelievo delle carote;
- modalità di estrazione e utensile impiegato.

Metodi indiretti per la valutazione delle caratteristiche meccaniche del calcestruzzo in opera

Come metodi indiretti devono essere presi in considerazione i metodi più consolidati nella pratica dei controlli non distruttivi, ovvero indice di rimbalzo, pull-out e misura della velocità di propagazione.

I metodi indiretti (indice di rimbalzo, velocità di propagazione degli impulsi e forza di estrazione) dovranno rispettare le linee guida della norma **UNI EN 1379**, mediante la correlazione tra i risultati dei metodi di prova indiretti e la resistenza a compressione su carote prelevate dalla struttura in esame. Il carotaggio è il metodo di riferimento per la calibrazione (taratura) di tutti i metodi non distruttivi o parzialmente distruttivi.

La legge di correlazione deve essere determinata utilizzando un adeguato numero di campioni, ottenuti mediante carotaggio dalla struttura in esame e sottoposti ad indagine non distruttiva prima della loro rottura.

Il direttore dei lavori deve condurre una preliminare campagna di analisi con metodi indiretti, al fine di programmare le posizioni di prelievo delle carote, anche sulla base del grado di omogeneità del volume di calcestruzzo in esame, ed eventualmente di suddividere l'area in esame in lotti entro i quali sia possibile definire statisticamente l'omogeneità del calcestruzzo.

I fattori di influenza dei risultati dei metodi indiretti sono quelli descritti dall'allegato B alla norma **UNI EN 13791**.

Calibratura delle curve di correlazione tra risultati di prove non distruttive e la resistenza a compressione del calcestruzzo in opera

La stima della resistenza a compressione del calcestruzzo in opera, mediante metodi non distruttivi, deve basarsi sull'impiego di correlazioni tra il parametro non distruttivo proprio del metodo impiegato e la resistenza a compressione del calcestruzzo in esame mediante prove su carote, come prescritto dalla norma **UNI EN 13791**. I metodi indiretti, dopo la calibrazione mediante prove su carote, possono essere impiegati:

- singolarmente;
- in combinazione con altri metodi indiretti;
- in combinazione con altri metodi indiretti e diretti (carote).

Le curve di correlazione fornite a corredo delle apparecchiature di prova non risultano, nella generalità dei casi, del tutto adeguate, poiché il loro sviluppo è basato sull'uso di determinati tipi di calcestruzzo e su prefissate condizioni di prova. L'andamento della legge di correlazione può essere assunto predefinito per ciascun metodo di indagine, a meno di costanti che possono essere determinate utilizzando un campione di carote di adeguata numerosità, sottoposte ad indagine non distruttiva prima della loro rottura. È, perciò, essenziale predisporre tavole di calibrazione per il tipo specifico di calcestruzzo da sottoporre a prova, utilizzando i risultati delle prove su carote portate a rottura dopo l'esecuzione sulle stesse di prove indirette, oltre a quelle eseguite in opera nello stesso punto di estrazione della carota stessa.

È opportuno che le carote utilizzate per la calibrazione siano non meno di tre. I valori numerici delle costanti che precisano l'andamento delle leggi di correlazione possono essere ottenuti applicando tecniche di minimizzazione degli errori.

Determinazione di altre proprietà del calcestruzzo in opera: dimensioni e posizione delle armature e stima dello spessore del copriferro

La misurazione dello spessore del copriferro delle armature e l'individuazione delle barre di armatura possono essere effettuate utilizzando dispositivi denominati *misuratori di ricoprimento o pacometri*.

Stima della resistenza del calcestruzzo in opera

La resistenza dei provini estratti per carotaggio generalmente è inferiore a quella dei provini prelevati e preparati nel corso della messa in opera del calcestruzzo e stagionati in condizioni standard.

Le nuove norme tecniche per le costruzioni hanno quantificato l'entità di tale differenza, riconducibile alle caratteristiche del materiale, alle modalità di posa in opera, di stagionatura e di esposizione, ritenendo accettabile un calcestruzzo il cui valore medio di resistenza a compressione ($R_{opera,m}$), determinato con tecniche opportune (carotaggi e/o controlli non distruttivi), sia almeno superiore all'85% del valore medio della resistenza di progetto $R_{progetto,cm}$:

$$R_{opera,m} \geq 0,85 R_{progetto,cm} \text{ (N/mm}^2\text{)}$$

Alla necessità di effettuare correttamente la stima delle condizioni al contorno, caratteristiche di ciascuna opera, e di garantire adeguatamente la normalizzazione delle procedure di prova, indispensabili per la riproducibilità e la ripetibilità dei risultati sperimentali, si aggiunge l'esigenza di definire correttamente il valore, indicato dalle norme tecniche, da assumere per la resistenza media di progetto $R_{progetto,cm}$.

Il controllo della resistenza del calcestruzzo in opera deve essere eseguito in conformità alla norma **UNI EN 13791**, che stabilisce il passaggio dalla resistenza caratteristica cubica di progetto R_{ck} alla resistenza caratteristica cilindrica di progetto f_{ck} con la seguente relazione:

$$f_{ck} = 0,85 R_{ck} \text{ (N/mm}^2\text{)}$$

Al punto 6, tabella 1, della stessa norma, sono riportati per ciascuna classe di resistenza i valori caratteristici minimi accettabili. La $R_{opera,ck}$ deve essere determinata secondo il punto 7 della stessa norma **UNI EN 13791**, che prevede un controllo di tipo statistico nel caso in cui la numerosità dei prelievi sia maggiore di 15 (Approccio A, p. 7.3.2), e un controllo alternativo nel caso di una minore numerosità dei prelievi (Approccio B, p. 7.3.3.). In sintesi, si dovrà confrontare:

$$R_{opera,ck} \geq 0,85 R_{progetto,ck} \text{ (N/mm}^2\text{)}$$

Il rapporto di valutazione della resistenza calcestruzzo in opera deve essere conforme al punto 10 della norma **UNI EN 13791**.

La non conformità dei controlli d'accettazione

Le indagini per la valutazione del calcestruzzo in opera, in caso di non conformità dei controlli d'accettazione, dovranno rispettare i criteri previsti dal paragrafo 9 della norma **UNI EN 13791**.

1) In una regione di prova comprendente diversi lotti di calcestruzzo con 15 o più risultati di prove su carote, se $f_{opera,m} \geq 0,85 (f_{progetto,ck} + 1,48 s)$ e $f_{opera,min} \geq 0,85 (f_{progetto,ck} - 4)$

dove

$f_{progetto,ck}$ = resistenza caratteristica a compressione del calcestruzzo prevista in progetto

$f_{opera,m}$ = valore medio delle resistenza a compressione delle carote

$f_{opera,min}$ = valore minimo di resistenza a compressione delle carote

s = scarto quadratico medio dei risultati sperimentali (se il valore di s è minore di 2 N/mm² si assume pari a 2 N/mm²),

il calcestruzzo della regione di prova può essere considerato di resistenza sufficiente e conforme alla norma EN 206-1.

2) In alternativa, previo accordo tra le parti, qualora fossero disponibili 15 o più risultati di prove indirette e i risultati di almeno due carote prelevate da elementi strutturali, per i quali i risultati sui campioni convenzionali avevano fornito valori di resistenza più bassi, se $f_{opera,min} \geq 0,85 (f_{progetto,ck} - 4)$, il calcestruzzo della regione di prova può essere considerato di adeguata resistenza.

3) In una piccola regione di prova contenente pochi lotti di calcestruzzo, al limite uno, il direttore dei lavori deve ricorrere all'esperienza per selezionare l'ubicazione dei due punti di prelievo delle carote, e se $f_{opera,min} \geq 0,85 (f_{progetto,ck} - 4)$, il calcestruzzo della regione di prova può essere considerato di adeguata resistenza.

Se la regione di prova è ritenuta contenente calcestruzzo di resistenza adeguata, è conforme anche la popolazione calcestruzzo al quale è riferito il controllo.

Prove sugli infissi

Generalità

Il direttore dei lavori potrà eseguire prove di accettazione su campioni di infissi prelevati casualmente in cantiere per accertare la rispondenza dei materiali forniti alle prescrizioni contrattuali.

Sui campioni devono essere effettuate almeno le seguenti prove, alcune specifiche per gli infissi esterni:

- permeabilità all'aria (norma **UNI EN 1026**);
- tenuta all'acqua (norma **UNI EN 1027**);
- resistenza al carico del vento (norma **UNI EN 12211**);
- resistenza all'apertura e alla chiusura ripetuta (norma **UNI EN 1191**);
- calcolo della trasmittanza termica (norma **UNI EN ISO 10077-1**);
- isolamento termico (norma **UNI EN ISO 12567-1**).

I campioni di prova devono essere perfettamente funzionanti e devono essere prelevati in contraddittorio con l'esecutore. La prova deve essere eseguita da un laboratorio ufficiale.

Le prove, a discrezione della direzione dei lavori, possono essere sostituite da certificati di prove effettuate su serramenti identici a quelli oggetto della fornitura.

Norme di riferimento

a) prove in laboratorio:

UNI EN 1026 – Finestre e porte. Permeabilità all'aria. Metodo di prova;

UNI EN 1027 – Finestre e porte. Tenuta all'acqua. Metodo di prova;

UNI EN 12211 – Finestre e porte. Resistenza al carico del vento. Metodo di prova;

UNI EN 1191 – Finestre e porte. Resistenza all'apertura e la chiusura ripetuta. Metodo di prova;

b) prove di resistenza al fuoco:

UNI EN 1634-1 – Prove di resistenza al fuoco e di controllo della dispersione del fumo per porte e sistemi di chiusura, finestre apribili e loro componenti costruttivi. Parte 1: Prove di resistenza al fuoco per porte e sistemi di chiusura e finestre apribili;

UNI EN 1634-3 – Prove di resistenza al fuoco e di controllo della dispersione del fumo per porte e sistemi di chiusura, finestre apribili e loro componenti costruttive. Parte 3: Prove di controllo della dispersione del fumo per porte e sistemi di chiusura;

c) trasmittanza termica:

UNI EN ISO 10077-1 – Prestazione termica di finestre, porte e chiusure oscuranti. Calcolo della trasmittanza termica. Parte 1: Generalità;

UNI EN ISO 10077-2 – Prestazione termica di finestre, porte e chiusure. Calcolo della trasmittanza termica. Metodo numerico per i telai;

UNI EN ISO 12567-1 – Isolamento termico di finestre e porte. Determinazione della trasmittanza termica con il metodo della camera calda. Finestre e porte complete;

UNI EN ISO 12567-2 – Isolamento termico di finestre e di porte. Determinazione della trasmittanza termica con il metodo della camera calda. Parte 2: Finestre da tetto e altre finestre sporgenti;

d) resistenza all'effrazione:

UNI ENV 1628 – Finestre, porte, chiusure oscuranti. Resistenza all'effrazione. Metodo di prova per la determinazione della resistenza sotto carico statico;

UNI ENV 1629 – Finestre, porte, chiusure oscuranti. Resistenza all'effrazione. Metodo di prova per la determinazione della resistenza sotto carico dinamico;

UNI ENV 1630 – Finestre, porte, chiusure oscuranti. Resistenza all'effrazione. Metodo di prova per la determinazione della resistenza all'azione manuale di effrazione;

e) resistenza all'esplosione:

UNI EN 13123-1 – Finestre, porte e chiusure oscuranti. Resistenza all'esplosione. Requisiti e classificazione. Tubo da onda d'urto (shock-tube);

UNI EN 13123-2 – Finestre, porte e chiusure oscuranti. Resistenza all'esplosione. Requisiti e classificazione. Parte 2: Prova all'aperto;

UNI EN 13124-1 – Finestre, porte e chiusure oscuranti. Resistenza all'esplosione. Metodo di prova. Tubo da onda d'urto (shock-tube);

UNI EN 13124-2 – Finestre, porte e chiusure oscuranti. Resistenza all'esplosione. Metodo di prova. Parte 2: Prova all'aperto;

f) classificazioni in base alle prestazioni:

UNI EN 12207 – Finestre e porte. Permeabilità all'aria. Classificazione;

UNI EN 12208 – Finestre e porte. Tenuta all'acqua. Classificazione;
UNI EN 12210 – Finestre e porte. Resistenza al carico del vento. Classificazione.

Caratteristiche della rete elettrosaldata zincata antisfondellamento

Norme di riferimento e marcature CE

I materiali utilizzati dovranno essere qualificati in conformità alla direttiva sui prodotti da costruzione 89/106/CEE (CPD), recepita in Italia mediante il regolamento di attuazione D.P.R. n. 246/1993. Qualora il materiale da utilizzare sia compreso nei prodotti coperti dalla predetta direttiva, ciascuna fornitura dovrà essere accompagnata dalla marcatura CE attestante la conformità all'appendice ZA delle singole norme armonizzate, secondo il sistema di attestazione previsto dalla normativa vigente.

Nel caso in cui il materiale prodotto utilizzato non sia in possesso della marcatura CE, in quanto prodotti non coperti dalle predette direttive, sarà necessario da parte dell'appaltatore fornire alla committenza documentazione idonea a certificare la rispondenza delle caratteristiche dei materiali a quelle richieste e la sua tracciabilità.

In particolare dovrà essere fornita:

- Scheda tecnica del materiale utilizzato;
- Dichiarazioni di conformità del materiale o prodotto alla scheda tecnica da parte del fornitore;
- Documenti di trasporto dal produttore alla fornitura in cantiere.

I materiali e le forniture da impiegare nella realizzazione delle opere dovranno rispondere alle prescrizioni contrattuali e in particolare alle indicazioni del progetto, e possedere le caratteristiche stabilite dalle leggi e dai regolamenti e norme UNI applicabili.

In assenza di nuove ed aggiornate norme UNI, il direttore dei lavori potrà riferirsi alle norme ritirate o sostitutive. Salvo diversa indicazione, i materiali e le forniture proverranno da quelle località che l'appaltatore riterrà di sua convenienza, purché, ad insindacabile giudizio della Direzione Lavori, ne sia riconosciuta l'idoneità e la rispondenza ai requisiti prescritti dagli accordi contrattuali.

Prima dell'inizio dei lavori l'impresa dovrà fornire alla D.L. tutte le certificazioni necessarie a comprovare la rispondenza dei materiali che intende adoperare alla prescrizione contrattuale nel capitolato speciale di appalto.

Reti in filo di acciaio zincato

Le reti in filo di acciaio elettrosaldate e zincate da utilizzare dovranno essere conformi alla UNI-EN 10244-2.

L'acciaio utilizzato per la realizzazione di queste reti sarà a basso tenore di carbonio e con basse percentuali di silicio, manganese, fosforo e zolfo. Dovrà, inoltre, rispettare le limitazioni riportate nella Tabella 11.3.II paragrafo 11.3.2.7 del D.M 14/01/2008, relativa alla composizione degli acciai saldabili.

La zincatura della rete avverrà dopo la saldatura delle maglie.

La zincatura avrà un grado di purezza non inferiore al 98,5% in accordo con la UNI-EN 1179. La tolleranza del diametro del filo zincato varierà da un minimo di $\pm 0,030$ mm ad un massimo di $\pm 0,060$ mm in accordo con la UNI-EN 10218-2.

La rete dovrà essere priva di rugosità, punti taglienti e non dovranno essere presenti residui di disossidante, ceneri e grumi di zinco.

Inoltre dovranno soddisfare i seguenti requisiti prestazionali:

Maglia:	12,7 x 12,7 mm
Diametro del filo zincato	1,05 mm
Carico massimo di rottura dell'acciaio costituenti i fili	450 ÷ 550 N/mm ²
Modulo elastico dell'acciaio :	2.100.000 daN/cm ²
Classe di reazione al fuoco	A1

Caratteristiche dei connettori

Le caratteristiche dei tasselli sono:

Barra filettata:	ø 8 mm
Carico ammissibile a trazione del tassello:	> 1.230 kg
Carico ammissibile al taglio del tassello:	> 880 kg

Modalità di esecuzione

Le reti verranno fissate al solaio con connettori aventi passo di 50 cm in entrambe le direzioni ancorati in corrispondenza dei travetti del solaio.

Verifiche sperimentali

Prima di iniziare le operazioni di posa, si procederà al collaudo della tenuta dei tasselli.
Prima dell'inizio delle operazioni di posa della rete, l'impresa, su indicazione della D.L., dovrà posare in opera almeno un tassello per piano per poter verificare le effettive caratteristiche di resistenza dei tasselli.
Per poter eseguire la prova, il tassello oggetto di prova dovrà essere dotato di un anello a cui appendere il carico di prova.
Sull'anello dovrà essere predisposto un riscontro per il controllo della deformazione del tassello.

Articolo 42. Programma di manutenzione

Per l'attuazione del programma di manutenzione si rimanda allo specifico omonimo elaborato. A carico dell'appaltatore risulta la verifica di quanto indicato nelle schede formanti il piano di manutenzione, con la vertenza che eventuali modificazioni apportate, di concerto con il Coordinatore per la Sicurezza in fase di esecuzione e con la D.L., alle tipologie dei lavori comporteranno a carico dell'Impresa la modica e l'integrazione del medesimo Programma di Manutenzione.

PARTE IV - ELENCHI PREZZI

Articolo 43. Elenco Prezzi Contrattuale

Per la liquidazione delle opere oggetto del presente appalto, verranno utilizzati:

- l'Elenco Prezzi allegato al contratto, con l'avvertenza che i singoli articoli nello stesso riportati sono stati estrapolati, con descrizione sintetica, dal sottoelencato prezzario e dall'analisi prezzi;
- l'apposito elenco prezzi relativo agli oneri della Sicurezza .

I singoli articoli, dell'Elenco Prezzi contrattuale, vanno intesi come lavorazioni, provviste e noli, secondo la descrizione dei corrispondenti articoli dell'elenco Prezzi di cui al successivo articolo e dell'analisi prezzi.

Si precisa che l'elenco Prezzi di riferimento richiamato al successivo articolo potrà essere utilizzato per variazioni o addizioni al progetto e al corrispettivo di cui al precedente art. 16.

Articolo 44. Elenchi Prezzi di Riferimento

Tutti i prezzi richiamati dall'art. 43, restano fissi ed invariati per tutta la durata del contratto e saranno soggetti alla variazione percentuale offerta dalla Ditta aggiudicataria nella gara di affidamento.

Con le precisazioni di cui all'art. 43 viene qui richiamato:

Gli importi sono calcolati sulla base degli Elenchi Prezzi di riferimento per Opere e Lavori Pubblici della Regione Piemonte, 2016, valida per l'anno 2016 (D.G.R. n. 16-3559 del 04.07.2016, B.U.R. n. 27 s.o. n. 1 del 07.07.2016) adottato con deliberazione della Giunta Comunale del 19.07.2016, n. mecc. 2016 03390/029, esecutiva dal 04.08.2016, e dell'Elenco Prezzi della sicurezza allegato al computo metrico estimativo contenente i prezzi specifici per il riconoscimento degli oneri della sicurezza contrattuale.

Torino, Settembre 2016

Il Progettista

(Arch. Marcello FRANZIONE)

**Il Responsabile del Procedimento e
Dirigente Servizio Edilizia Scolastica**
(Arch. Isabella QUINTO)

**PATTO DI INTEGRITA' DELLE IMPRESE
CONCORRENTI ED APPALTATRICI DEGLI APPALTI COMUNALI**

Relativo alla procedura di gara / richiesta iscrizione Albo Fornitori

Oggetto: RECUPERO FUNZIONALE EDIFICI SCOLASTICI RICADENTI NELLE

CIRCOSCRIZIONI 3, 4 E 1 CENTRO AREA OVEST - BILANCIO 2016 Codice Opera 4325

Il presente Patto interessa tutte le imprese che concorrono alle gare d'appalto ed eseguono contratti in qualità di soggetto appaltatore o subappaltatore o che richiedano l'iscrizione all'Albo Fornitori ed è richiamato nei bandi di gara e negli inviti.

Il presente Patto, già sottoscritto dal Responsabile del procedimento, deve essere obbligatoriamente sottoscritto e presentato insieme all'offerta da ciascun partecipante alla gara in oggetto.

La mancata consegna del presente documento debitamente sottoscritto sarà oggetto di regolarizzazione con le modalità indicate all'art. 83 del Dlgs 50/2016

Il Comune di Torino

e

l'impresa _____ (di seguito
operatore economico),

CF/P.IVA _____

sede legale: _____ rappresentata da

_____ in qualità di _____

VISTO

- La legge 6 novembre 2012 n. 190, art. 1, comma 17 recante “Disposizioni per la prevenzione e la repressione della corruzione e dell'illegalità nella pubblica amministrazione”;
- il decreto del Presidente della Repubblica 16 aprile 2013, n. 62 con il quale è stato emanato il “Regolamento recante il codice di comportamento dei dipendenti pubblici”;
- il Codice di Comportamento della Città di Torino, approvato con deliberazione della Giunta Comunale Mecc. N. 2013 07699 del 31 dicembre 2013;
- il Piano Triennale della Prevenzione della Corruzione 2015 – 2017, approvato con deliberazione della Giunta Comunale Mecc. N. 392 del 3 febbraio 2015;
- il Protocollo d'Intesa tra il Ministero dell'Interno e l'A.N.A.C. sottoscritto in data 15 luglio 2014: *“Prime Linee Guida per l'avvio di un circuito collaborativi tra A.N.A.C.- PREFETTURE-UTG ed ENTI LOCALI per la prevenzione dei fenomeni di corruzione e l'attuazione della trasparenza amministrativa”*

CONVENGONO QUANTO SEGUE

1. Ambito di applicazione

Il presente Patto di integrità costituisce parte integrante e sostanziale della gara in oggetto e regola i comportamenti che vengono posti in essere con riferimento al presente appalto; esso stabilisce la reciproca, formale obbligazione tra le parti di rispettare espressamente l'impegno anti-corrruzione di non offrire, accettare o richiedere somme di denaro o qualsiasi altra ricompensa, vantaggio o beneficio, sia direttamente, sia indirettamente, al fine dell'assegnazione del contratto e/o al fine di distorcerne la corretta esecuzione.

2. Dovere di correttezza

1. L'operatore economico agisce nel rispetto dei principi di buona fede, correttezza professionale, lealtà nei confronti del Comune di Torino e degli altri concorrenti.

2. Il personale della Città di Torino, in qualsivoglia modo coinvolto nella procedura di gara, si astiene dal tenere comportamenti, o dall'intraprendere azioni che procurino vantaggi illegittimi ai partecipanti, o che violino il *Codice di Comportamento della Città di Torino* e sono consapevoli del presente Patto di Integrità, nonché delle sanzioni previste in caso di sua violazione.

3. Concorrenza

1. L'operatore economico si astiene da comportamenti anticoncorrenziali rispettando le norme per la tutela della concorrenza e del mercato contenute nella vigente legislazione nazionale e comunitaria.

2. Ai fini del presente codice, si intende per comportamento anticoncorrenziale qualsiasi comportamento o pratica d'affari ingannevoli, fraudolenti o sleali contrari alla libera concorrenza o altrimenti lesivi delle norme della buona fede, in virtù dei quali l'impresa basa la propria offerta su un accordo illecito o su una pratica concordata tra imprese mediante:

- la promessa, offerta, concessione diretta o indiretta ad una persona, per se stessa o per un terzo, di un vantaggio in cambio dell'aggiudicazione dell'appalto, ovvero altre forme di collusione con la persona responsabile per l'aggiudicazione dell'appalto;
- tacendo l'esistenza di un accordo illecito o di una pratica concertata;
- un accordo per concentrare i prezzi o le altre condizioni dell'offerta;
- offerta o la concessione di vantaggi ad altri operatori economici affinché non concorrano all'appalto o ritirino la loro offerta.

4. Collegamenti

1. L'operatore economico non si avvale dell'esistenza di forme di controllo o collegamento con altre imprese a norma dell'articolo 2359 del Codice Civile, né si avvale dell'esistenza di altre forme di collegamento sostanziale per influenzare l'andamento delle gare d'appalto.

5. Rapporti con gli uffici comunali

1. Nel partecipare alla presente gara d'appalto, nelle trattative e negoziazioni comunque connesse con il presente appalto comunale, relativamente anche alla successiva esecuzione, l'operatore economico si astiene da qualsiasi tentativo di influenzare impropriamente i dipendenti dell'ente che lo rappresentano ovvero che trattano o prendono decisioni per conto del Comune di Torino.
2. Non è consentito offrire denaro o doni ai dipendenti, né ai loro parenti, salvo che si tratti di doni o utilità d'uso di modico valore. In caso di violazione di tale prescrizione, il dipendente comunale provvederà a darne comunicazione in forma scritta al Responsabile per la Prevenzione della Corruzione.
3. Non è altresì consentito esaminare o proporre opportunità di impiego e/o commerciali che possano avvantaggiare i dipendenti a titolo personale.

6. Trasparenza

Il Comune di Torino si impegna a comunicare i dati più rilevanti riguardanti la gara, così come previsto ai sensi di legge.

7. Dovere di segnalazione

1. L'operatore economico segnala alla stazione appaltante qualsiasi tentativo di turbativa, irregolarità o distorsione nelle fasi di svolgimento della gara e/o durante l'esecuzione del contratto, da parte di ogni concorrente o interessato.
2. L'operatore economico si impegna a segnalare alla stazione appaltante qualsiasi richiesta illecita o pretesa da parte dei dipendenti della Città o da parte di chiunque possa influenzare le decisioni relative all'affidamento in oggetto.
3. Le segnalazioni di cui sopra potranno essere indirizzate direttamente al Responsabile per la Prevenzione della Corruzione, oltre che al Responsabile Unico del Procedimento.
4. Le segnalazioni sopra effettuate non esimono l'operatore economico, qualora il fatto costituisca reato, a sporgere denuncia alla Prefettura e all'Autorità Giudiziaria.
5. L'operatore economico si impegna a collaborare con l'Autorità Giudiziaria denunciando ogni tentativo di corruzione, estorsione, intimidazione o condizionamento di natura criminale.
6. Il contraente appaltatore si impegna a dare comunicazione tempestiva alla Stazione appaltante e alla Prefettura, di tentativi di concussione che si siano, in qualsiasi modo, manifestati nei confronti dell'imprenditore, degli organi sociali o dei dirigenti di impresa.
Il predetto adempimento ha natura essenziale ai fini della esecuzione del contratto e il relativo inadempimento darà luogo alla risoluzione espressa del contratto stesso, ai sensi dell'art. 1456 del c.c., ogni qualvolta nei confronti di pubblici amministratori che abbiano esercitato funzioni relative alla stipula ed esecuzione del contratto, sia stata disposta misura cautelare o sia intervenuto rinvio a giudizio per il delitto previsto dall'art. 317 del c.p.

7. La Stazione appaltante si impegna ad avvalersi della clausola risolutiva espressa, di cui all'art. 1456 c.c., ogni qualvolta nei confronti dell'imprenditore o dei componenti la compagine sociale, o dei dirigenti dell'impresa, sia stata disposta misura cautelare o sia intervenuto rinvio a giudizio per taluno dei delitti di cui agli art. 317 c.p., 318 c.p., 319 c.p., 319-bis c.p., 319 ter c.p., 319-quater c.p., 320 c.p., 322 c.p., 322-bis c.p., 346-bis c.p., 353 c.p. e 353-bis c.p..

8. Nei casi di cui ai commi precedenti 6) e 7) l'esercizio della potestà risolutoria da parte della Stazione appaltante è subordinato alla previa intesa con l'Autorità Nazionale Anticorruzione.

A tal fine, la Prefettura competente, avuta comunicazione da parte della Stazione appaltante della volontà di quest'ultima di avvalersi della clausola risolutiva espressa di cui all'art.1456 c.c., ne darà comunicazione all'Autorità Nazionale Anticorruzione che potrà valutare se, in alternativa all'ipotesi risolutoria, ricorrano i presupposti per la prosecuzione del rapporto contrattuale tra Stazione appaltante ed impresa aggiudicataria, alle condizioni di all'art. 32 della Legge 114/2014.

8. Divieto ai sensi dell'art. 53 comma 16 ter D.lgs 165/2001

L'operatore economico dichiara di non aver concluso, successivamente al 28 novembre 2012, contratti di lavoro subordinato o di non avere attribuito incarichi ad ex dipendenti della Città che negli ultimi tre anni hanno esercitato poteri autoritativi o negoziali per conto del Comune nei confronti del medesimo.

9. Obblighi relativi ai subappaltatori

1. L'operatore economico si impegna ad acquisire preventiva autorizzazione da parte della Stazione Appaltante per tutti i subappalti/subaffidamenti. In conformità alla deliberazione G.C. 28 gennaio 2003 mecc. n. 2003-0530/003, i.e., non saranno autorizzati i subappalti richiesti dall'aggiudicatario in favore di imprese che abbiano partecipato come concorrenti alla stessa gara (anche su lotti diversi).

2. Nelle fasi successive all'aggiudicazione, gli obblighi del presente Codice si intendono riferiti all'aggiudicatario, il quale avrà l'onere di pretenderne il rispetto anche da parte dei subcontraenti. Per tale motivo sarà inserita apposita clausola nei contratti in ordine al rispetto del Patto di Integrità e Codice di Comportamento, pena la mancata autorizzazione del subappalto.

10. Violazioni del Patto di Integrità

1. Nel caso di violazione delle norme riportate nel Patto di Integrità da parte dell'Operatore Economico, sia in veste di concorrente, sia di aggiudicatario, potranno essere applicate, fatte salve specifiche e ulteriori previsioni di legge, anche in via cumulativa, le seguenti sanzioni:

- esclusione dalla procedura di affidamento;
- revoca dell'aggiudicazione/risoluzione del contratto;
- incameramento della cauzione provvisoria di validità dell'offerta (art. 93 del D.Lgs. 50/2016) e della cauzione definitiva per l'esecuzione del contratto (art. 103 del D.Lgs. 50/2016)
- esclusione dal partecipare alle gare indette dal Comune di Torino per tre anni;
- nei casi previsti all'art. 7 commi 6 e 7: risoluzione di diritto del contratto (clausola risolutiva espressa ex art. 1456 c.c., fatta salva la procedura prevista al comma 8 del medesimo articolo e all'art. 32 Legge 114/2014);
- cancellazione dall'Albo Fornitori dell'Ente (per i fornitori) per tre anni;

- - segnalazione all'ANAC per le finalità previste ai sensi dell'art. 80 Dlgs 50/2016 e alle competenti Autorità
- - responsabilità per danno arrecato al Comune di Torino nella misura del 5% del valore del contratto, impregiudicata la prova dell'esistenza di un maggiore danno;
- - responsabilità per danno arrecato agli altri operatori economici concorrenti della gara nella misura dell'1% del valore del contratto, sempre impregiudicata la prova predetta.

2. Nel caso di violazione del divieto previsto all'art.8 del presente Codice i contratti di lavoro conclusi e gli incarichi conferiti sono nulli. L'operatore economico che ha concluso contratti o conferito gli incarichi non può contrattare con la Città per i successivi tre anni e ha l'obbligo di restituzione di eventuali compensi percepiti in esecuzione dell'accertamento illegittimo, fatte salve l'applicazione delle ulteriori sanzioni sopra elencate.

3. Ogni controversia relativa all'interpretazione ed esecuzione del Patto d'integrità fra la stazione appaltante e i concorrenti e tra gli stessi concorrenti sarà risolta dall'Autorità Giudiziaria del Foro di Torino.

11. Impegno all'osservanza del Patto di Integrità e durata

1. Con la presentazione dell'offerta l'operatore economico si impegna al rispetto del presente Patto di Integrità.
2. In ogni contratto sottoscritto fra la Città e l'Appaltatore deve comunque essere attestata, da parte di quest'ultimo, la conoscenza e l'impegno a rispettare le norme del presente atto.
3. Il Presente Patto di Integrità e le sanzioni ad esso correlate resteranno in vigore fino alla completa esecuzione del contratto conseguente ad ogni singola procedura di affidamento.

Data

Per il Comune di Torino

Il RUP Arch. Isabella QUINTO

Per la Società (firma del Legale Rappresentante e timbro dell'Operatore economico)
