

CITTA' DI TORINO
DIREZIONE EDIFICI MUNICIPALI, PATRIMONIO E VERDE
SERVIZIO EDIFICI MUNICIPALI

**PROGETTO DI RECUPERO, RIQUALIFICAZIONE,
MESSA A NORMA E MANUTENZIONE
PALAZZO CIVICO – ANNO 2016**

Progetto architettonico:
arch. Eleonora MANFREDI
arch. Rossello VISSICCHIO
geom. Pasquale CASTALDO
per. ind. Pietro LOVACCIO
Progetto impianti elettrici:
Coordinatore per la Sicurezza:
in fase di progettazione: arch. Eleonora MANFREDI

Responsabile del procedimento
e Dirigente Settore Tecnico:
arch. Dario SAROI

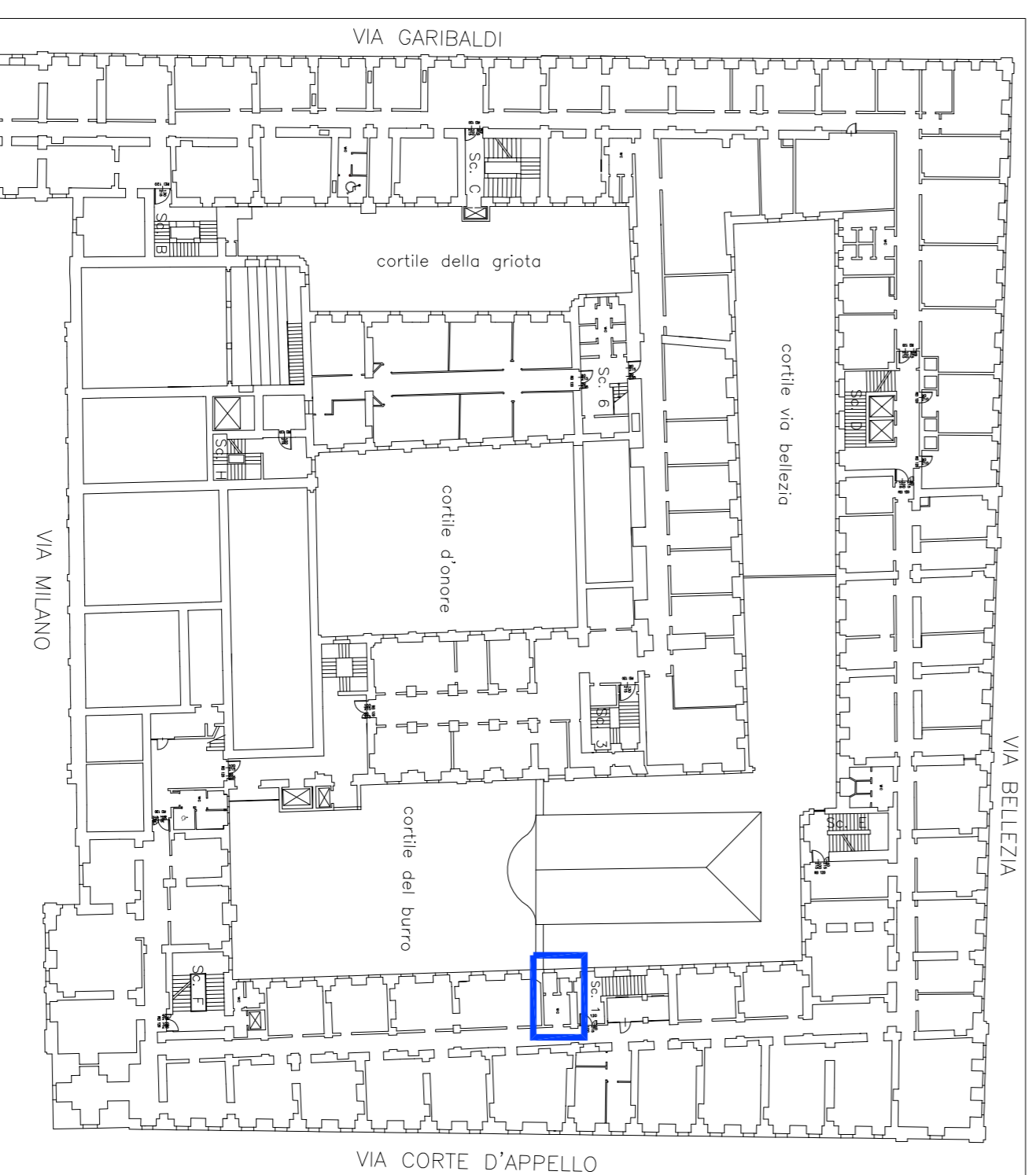
PROGETTO ESECUTIVO

**MANICA VIA CORTE D'APPELLO
RIFACIMENTO SERVIZIO IGIENICO
PIANO TERZO – SCALA 1**

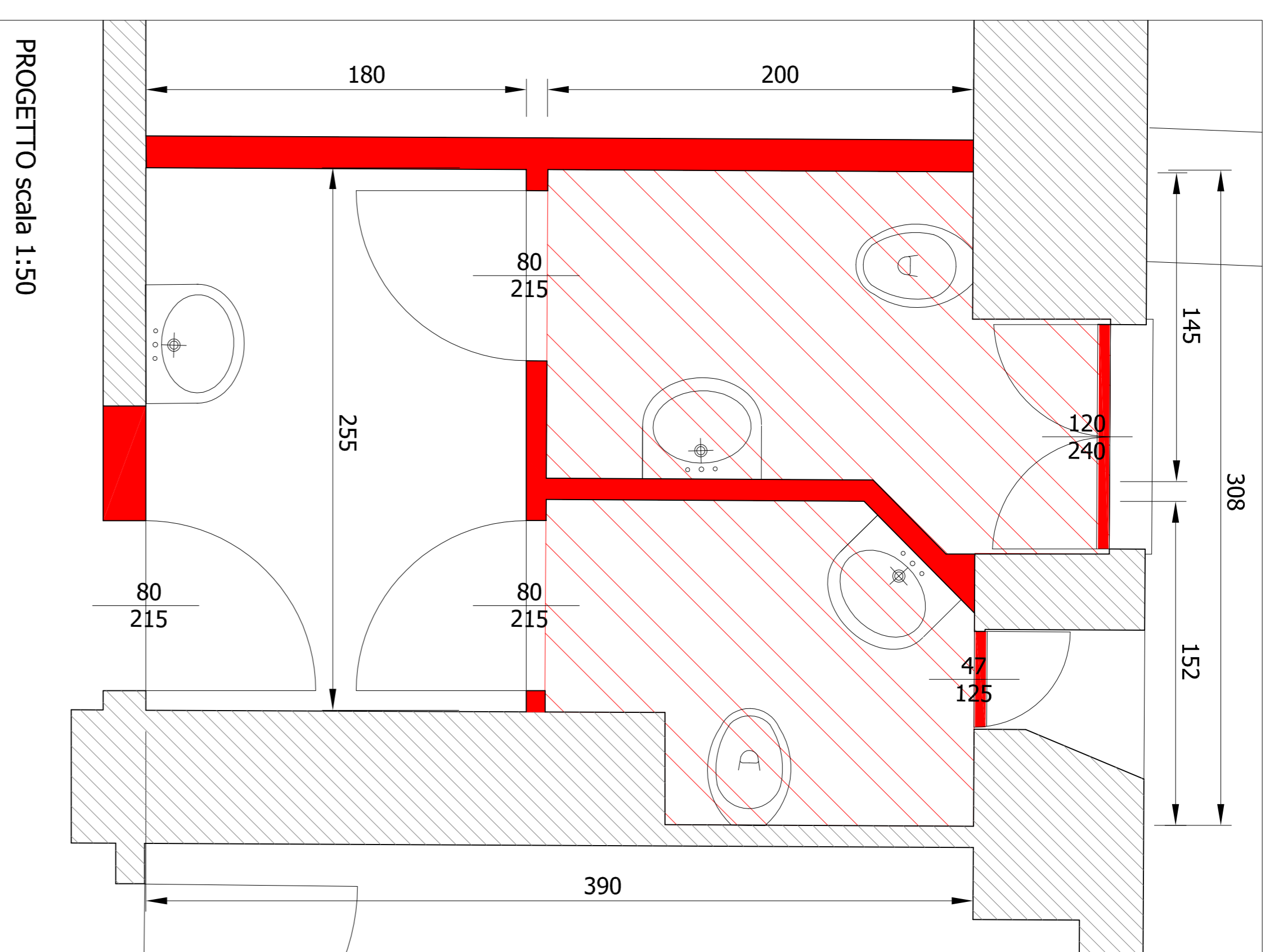
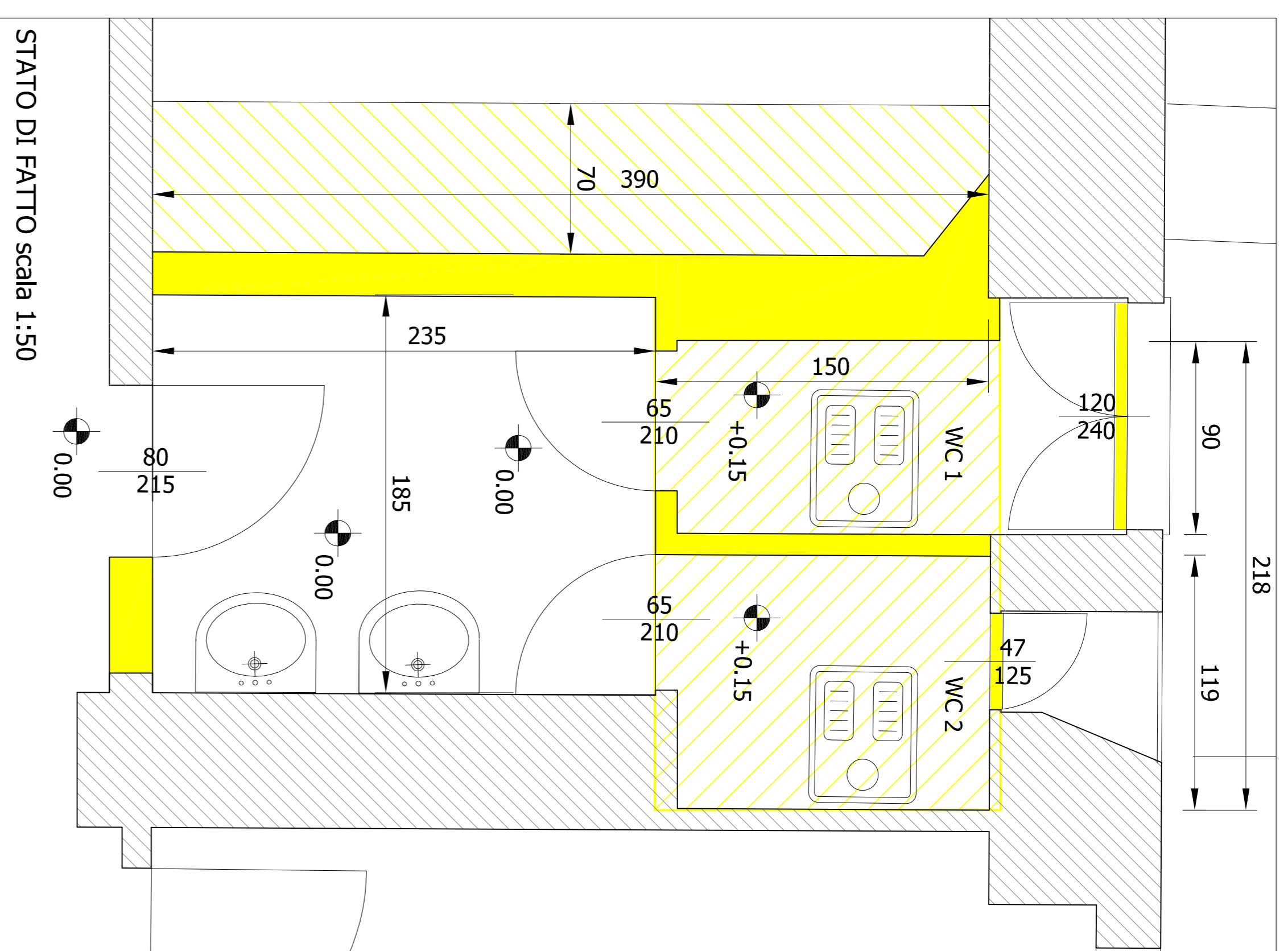
REV.	MODIFICHE	DATA	DISEGNATORE	NOME-FILE	Scala Plot
0	EMISSIONE	Ottobre 2016		REFERIMENTO	1=10
1				0000	
2					
3					
4					
5					

SCALE: 1:500 – 1:50
ELABORATO AR.04

PIANTA PALAZZO DI CITTA' - Pianta piano terzo - scala 1:500



INDIVIDUAZIONE DELLA ZONA OGGETTO D'INTERVENTO



DEMOLIZIONI

- Rimozione di tutti i sanitari;
- Rimozione impianti elettrici;
- Rimozione delle porte interne dei bagni;
- Rimozione porta verso corridoio e accessori;
- Rimozioni serramenti esterni;
- Demolizione del rivestimento e della pavimentazione in ceramica;
- Demolizioni di tramezzi interni;
- Demolizione di porzione della pavimentazione ufficio adiacente;
- Demolizione caldaie e sottofondi;
- Demolizione della soletta a copertura dei box wc;

NUOVI INTERVENTI

- Rifacimento completo impianto idrico sanitario;
- Sottofondo in battuto di cemento spessore minimo 10 cm;
- Costruzioni di tramezzi interni in mattoni forati;
- Fornitura e posa di nuovo pavimento e rivestimento (h. 2.20 mt) in gres porcellanato;
- Fornitura e posa di nuovi sanitari;
- Fornitura e posa di nuove porte interne in alluminio;
- Fornitura e posa di nuova porta in legno verso corridoio;
- Decorazione dei soffitti e delle pareti al di sopra delle piastrelle;
- Realizzazione di controsoffitto e veletta in cartongesso;
- Realizzazione impianti elettrici e ventilazione forzata;
- Assistenze murarie per modifiche impianto termico;

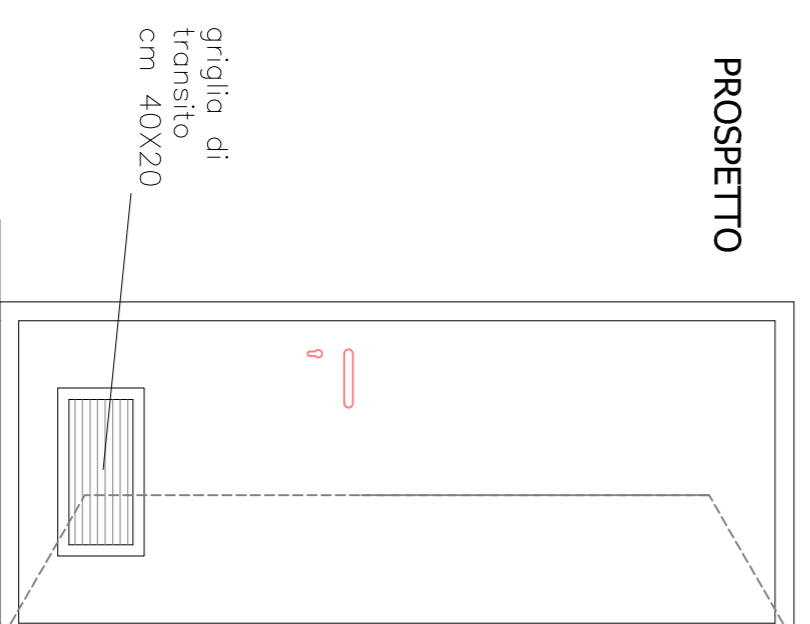


PORTA BAGNO VERSO CORRIDOIO

DESCRIZIONE SERRAMENTO :
porta dim. cm 80x215 spingere a destra.

FINITURE:
lato interno laccato RAL da definirsi con la D.L.;
lato esterno su corridoio finitura legno naturale,
lato noce con specchiatura analoga a porte esistenti su corridoio;
ferramenta in acciaio satinato.

PROSPETTO



PROSPETTO PORTA TIPO INTERNA AI BOX

DESCRIZIONE SERRAMENTO :
N. 2 porte dim. cm 80x215
(una spingere a destra e una spingere a sinistra)

FINITURE:
Telaio in alluminio elettrolucato con profili stondati colore RAL da definirsi con la D.L.;
Specchiature in pannelli sandwich con anima interna costituita da polistirene espanso e finitura su entrambi i lati con lastre in lamiera di alluminio elettrolucata;
ferramenta in acciaio satinato e serratura libero/occupato.

PROSPETTO

