

N° uecc. 7703994/31

Att. 24

CITTA' DI TORINO

DIREZIONE SERVIZI TECNICI
SERVIZIO EDILIZIA SCOLASTICA

MANUTENZIONE - RECUPERO FUNZIONALE PER ADEGUAMENTO
NORMATIVO PER LA SICUREZZA E IGIENE DEI LUOGHI DI LAVORO
E INTERVENTI INTEGRATIVI C.P.I. - ANNO 2017

COMPLESSO SCOLASTICO
Via ROMITA 19
- CIRCOSCRIZIONE 2 - SANTA RITA -

COORDINATORE PROGETTO
Arch. Susanna AMORE

PROGETTISTA OPERE ARCHITETTONICHE

Geom. Massimo PRINONE

COLLABORATORE ALLA PROGETTAZIONE
OPERE ARCHITETTONICHE
Geom. Massimo IACONO

RESPONSABILE UNICO DEL PROCEDIMENTO
E DIRIGENTE DEL SERVIZIO

Arch. Rosalba STURA

PROGETTO ESECUTIVO

ABACO PORTE E PARTICOLARI COSTRUTTIVI

REV.	MODIFICHE	DATA	DISEGNATORE
0		2017	
1			
2			
3			
4			
5			

NOTE FILE Scale Plot

RIFINIMENTO

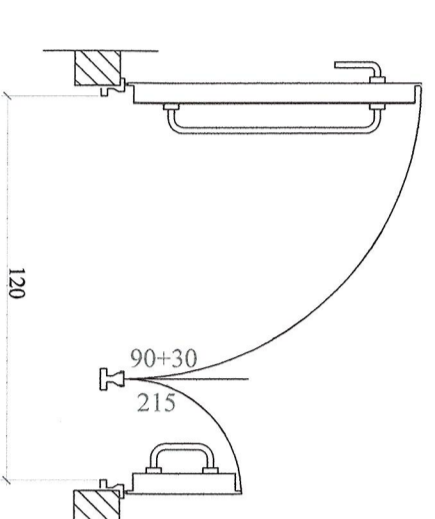
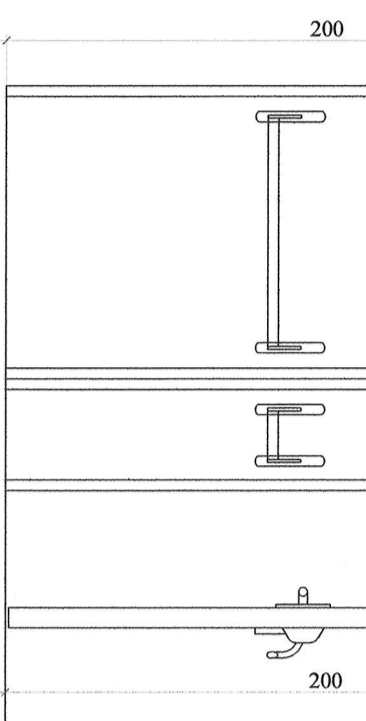
SCALA
SCALE: 1:25 - 1:10 - 1:5

2C

ABACO PORTE TAGLIAFUOCO SCALA 1:25

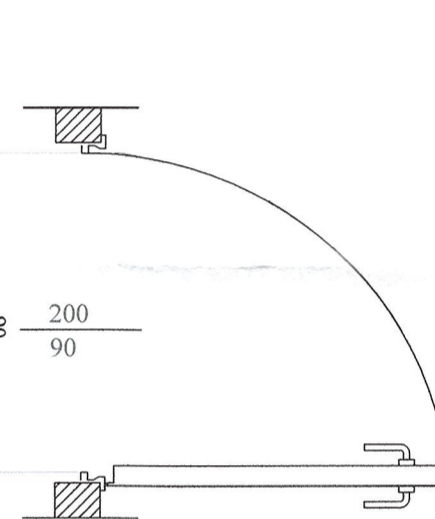
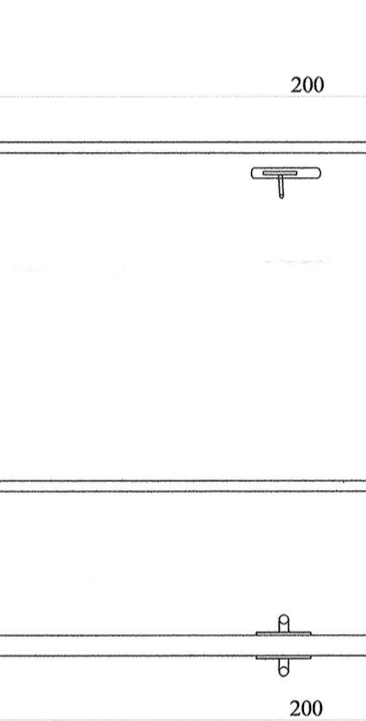
TIPOLOGIA 1 N° porte 1

PORTA EI 120 A DUE BATTENTI CON MANIGLIONE ANTIPANICO -
MISURE 120 (09+30) X 200 cm - SCALA 1:25



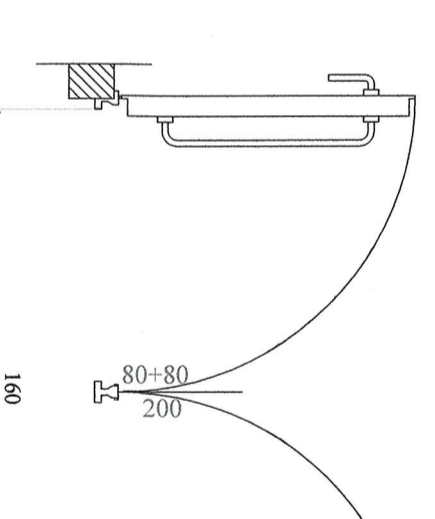
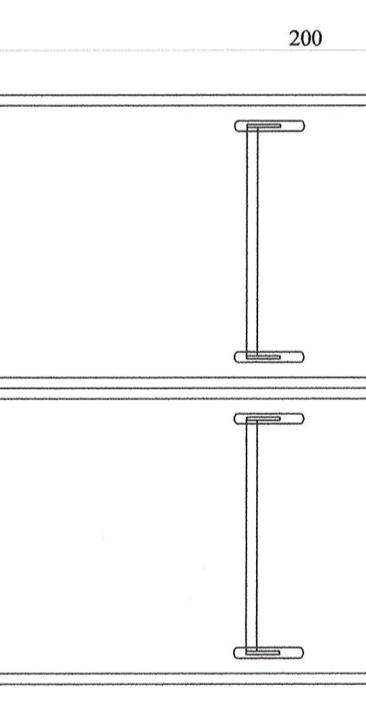
TIPOLOGIA 2 N° porte 4

PORTA EI 120 AD UN BATTENTE CON MANIGLIONE -
MISURE 90X200 cm - Apertura a Dx - Scala 1:25



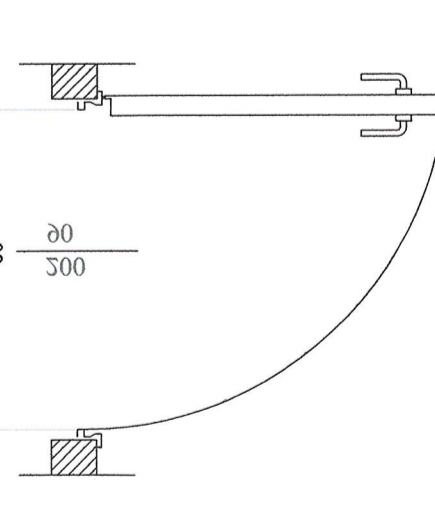
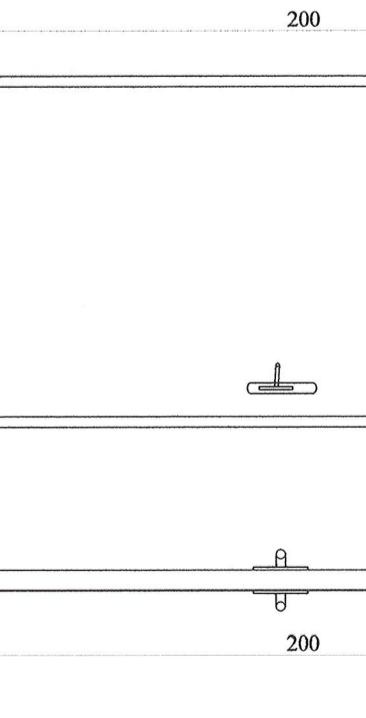
TIPOLOGIA 3 N° porte 4

PORTA EI 120 A DUE BATTENTI CON MANIGLIONI ANTIPANICO -
MISURE 160 (80+80) X 200 cm - Scala 1:25



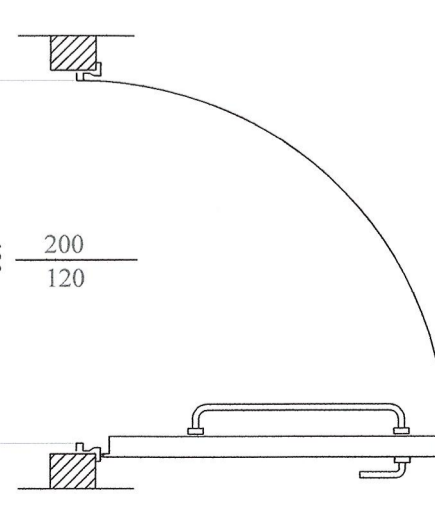
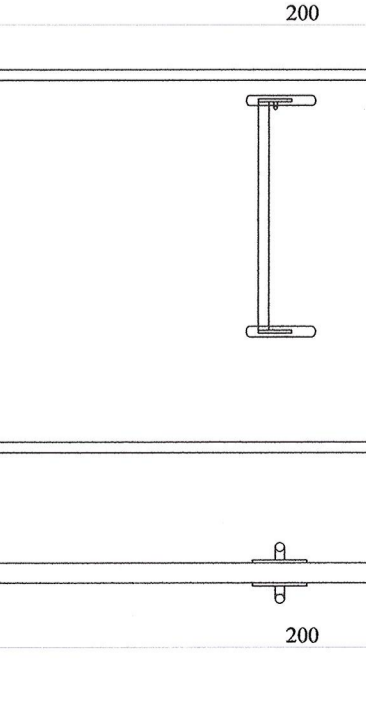
TIPOLOGIA 4 N° porte 4

PORTA EI 120 AD UN BATTENTE CON MANIGLIONE -
MISURE 90X200 cm - Apertura a Dx - Scala 1:25



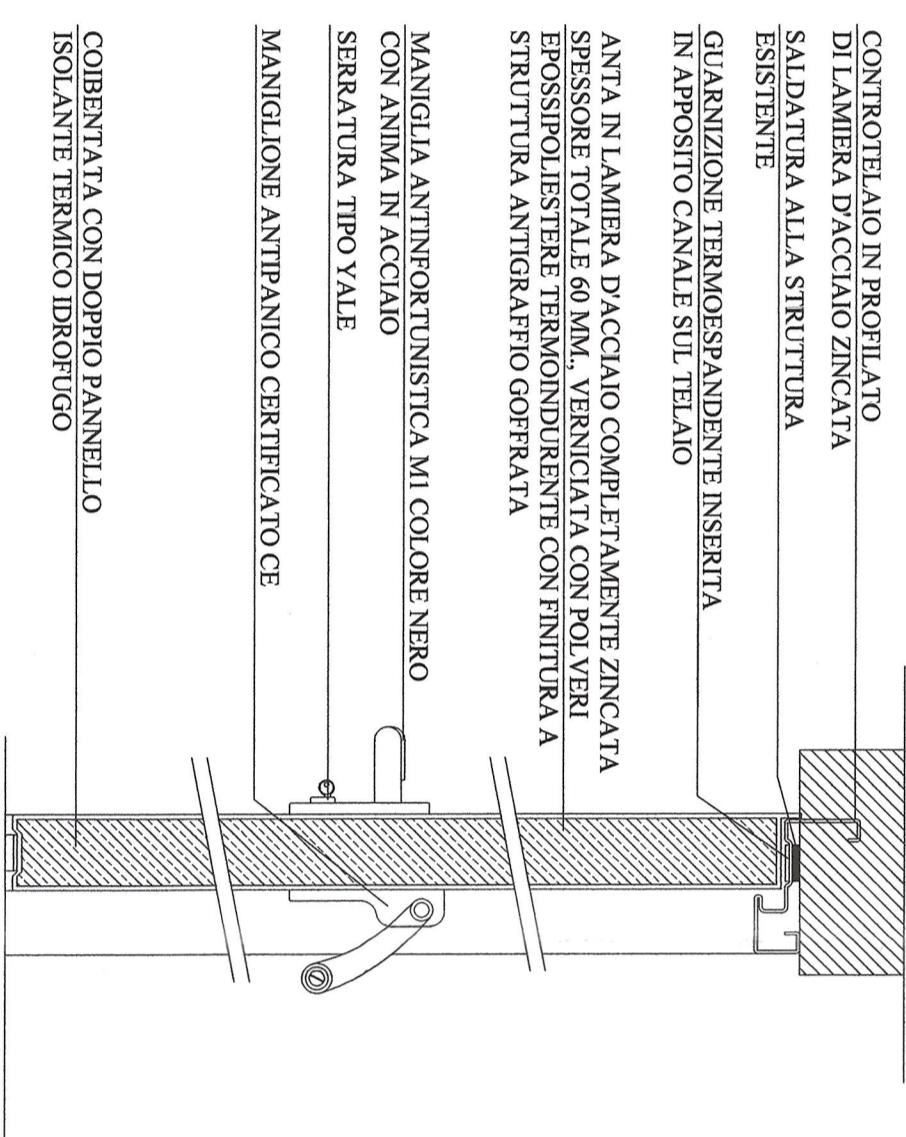
TIPOLOGIA 5 N° porte 1

PORTA EI 120 AD UN BATTENTE CON MANIGLIONE ANTIPANICO -
MISURE 120X200 cm - Apertura a Dx - Scala 1:25



PARTICOLARI COSTRUTTIVI PORTE TAGLIAFUOCO SCALA 1:5

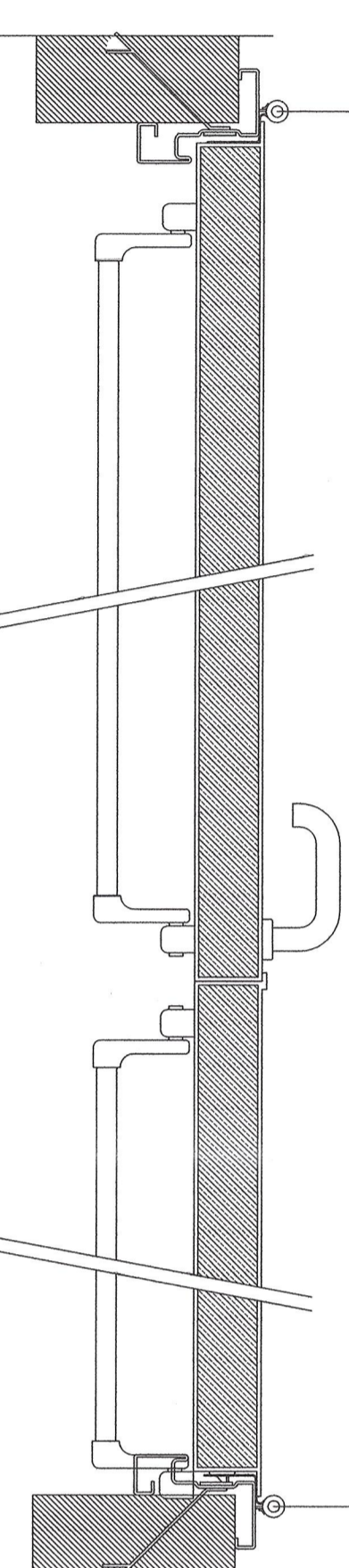
PORTE CON MANIGLIONE ANTIPANICO



SEZIONE VERTICALE

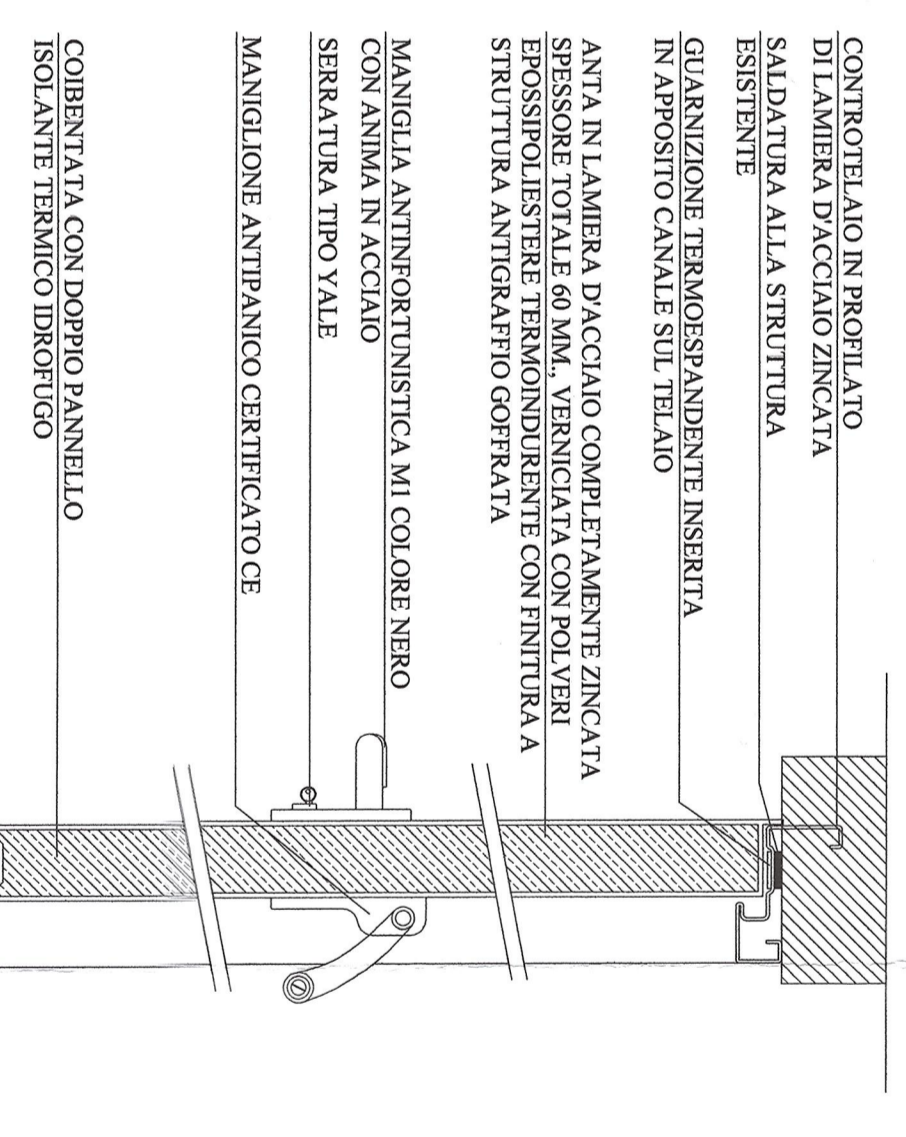
2-3 CERNIERE PER ANTA DI CUI UNA A MOLLA REGOLABILE PER LA CHIUSURA AUTOMATICA ED UNA DOTATA DI SERBIE REGGISTRATA E VITTE PER LA REGOLAZIONE VERTICALE/ORIZZONTALE

2-3 CERNIERE PER ANTA DI CUI UNA A MOLLA REGOLABILE PER LA CHIUSURA AUTOMATICA ED UNA DOTATA DI SERBIE REGGISTRATA E VITTE PER LA REGOLAZIONE VERTICALE/ORIZZONTALE



SEZIONE ORIZZONTALE - Doppia Anta CON MANIGLIONI ANTIPANICO

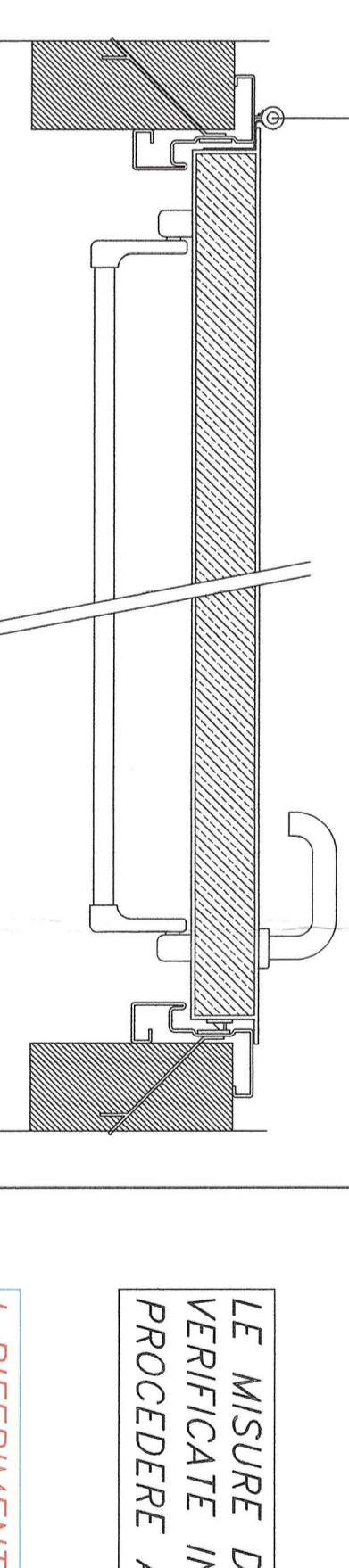
PORTE CON MANIGLIONE ANTIPANICO ANTA SINGOLA



SEZIONE VERTICALE

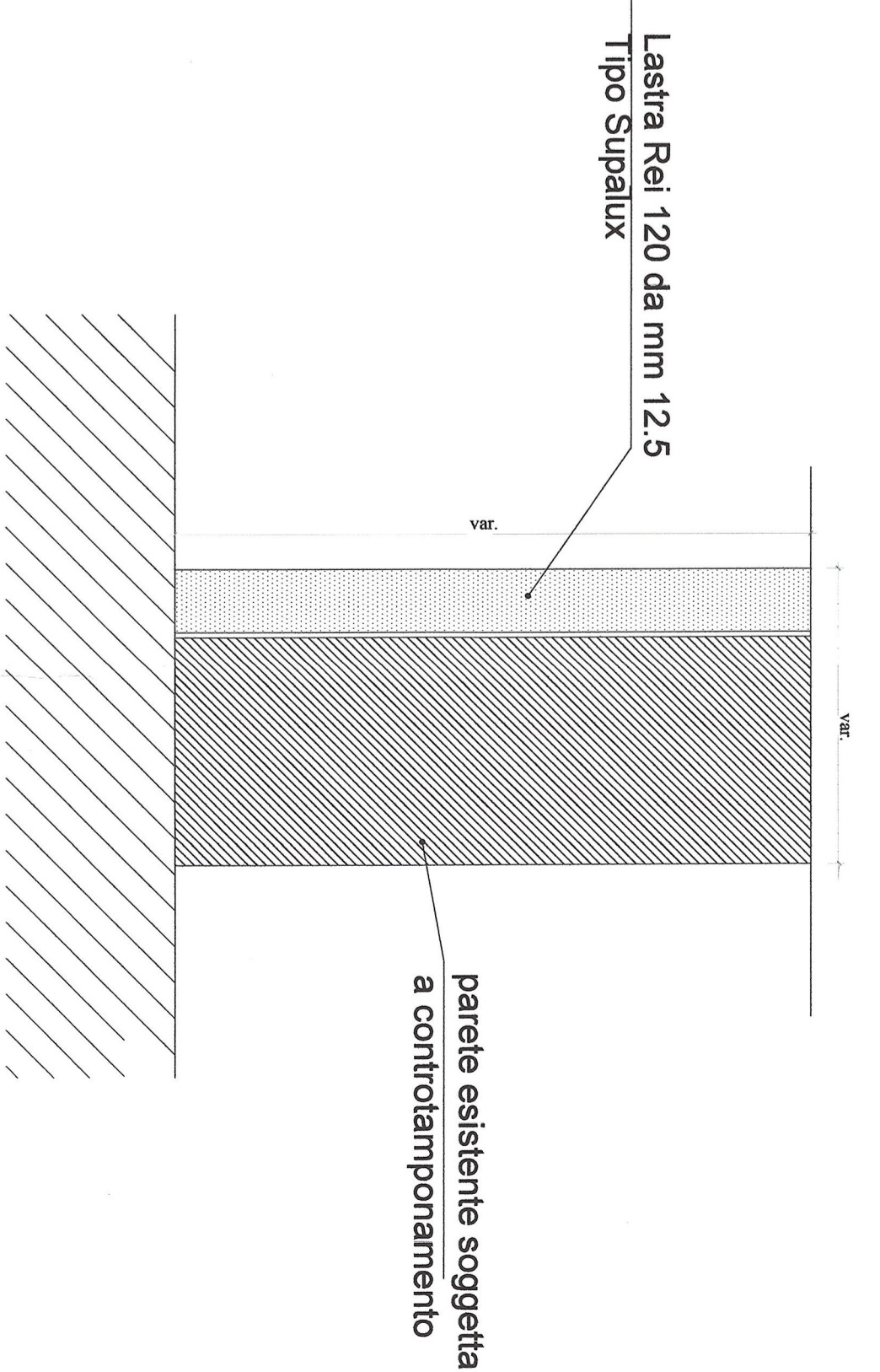
2-3 CERNIERE PER ANTA DI CUI UNA A MOLLA REGOLABILE PER LA CHIUSURA AUTOMATICA ED UNA DOTATA DI SERBIE REGGISTRATA E VITTE PER LA REGOLAZIONE VERTICALE/ORIZZONTALE

2-3 CERNIERE PER ANTA DI CUI UNA A MOLLA REGOLABILE PER LA CHIUSURA AUTOMATICA ED UNA DOTATA DI SERBIE REGGISTRATA E VITTE PER LA REGOLAZIONE VERTICALE/ORIZZONTALE



SEZIONE ORIZZONTALE - Anta Singola CON MANIGLIONE ANTIPANICO

PARTICOLARE COSTRUTTIVO PARETTE
SOGGETTA A CONTROTAMPONAMENTO
SCALA 1:5



LE MISURE DOVRANNO ESSERE VERIFICATE IN LOCO PRIMA DI PROCEDERE ALL' ORDINE

I RIFERIMENTI DELLA TIPOLOGIA PORTE SONO INDIVIDUABILI SUGLI ELABORATI 2B-2C