



Gruppo di progettazione

progettista opere edili: arch. Roberta Bassi  
progettista opere edili: ing. Walter Scavo  
progettista strutturale: ing. Ermanno Piretta  
progettisti impiantari-antinc: p.i. Mauro Raimondo  
ing. Laura Idromeo  
progettista impianto elettrico: p.i. Pietro Lovace  
collaboratore opere edili: geom. Stefano Mazzei



Responsabile del Procedimento  
Dirigente Servizio Tecnico  
ing. Eugenio Barbirato  
Coord. sic. prog.:  
ing. Rocco Pietrafesa  
arch. Massimo Casassa

PROGETTO ESECUTIVO

OGGETTO		NOME-FILE		
PROGETTO STRUTTURALE PASSERELLA - ARMATURA		SCALA VARIE		
REV	MODIFICHE	DATA	REDATTO	CONTROLLATO
0	EMISSIONE	16/11/2018	STUDIO PIRETTA	
1				
2				
3				
4				
		ELABORATO		
		S06		

NOME FILE: CMN\_S06\_PASSERELLA\_ARMATURA.DWG

MATERIALI

CALCESTRUZZO GETTATO IN OPERA

Calcestruzzo a prestazione garantita (UNI EN 206-1 p. 6.2 / UNI 11104)

STRUTTURA	CLASSE RESISTENZA	CLASSE ESPOSIZ.	DIMENS. MAX AGGREG. (mm)	CLASSE CONSISTENZA	RAPPORTO A/C MAX	TENDRE MIN CEMENTO (kg/m³)	COPRIF. d (mm)
SOTTOFONDAZIONE							
FONDAZIONI							
SETTIPILASTRI	C 25 / 30	XC3	20	S4	0.60	320	35
RAMPE	C 25 / 30	XC3	20	S4	0.60	320	35
TRAVI - SOLETTE	C 25 / 30	XC3	20	S4	0.60	320	35
GETTI INTEGRATIVI							

- Classe di resistenza del cemento (UNI EN 197-1): CEM I 42.5 R
- Aggregati cls conformi a: UNI EN 12620

Controlli di accettazione in cantiere come da DM 17.01.2018 (NTC2018)

ACCIAIO per armatura

Acciaio ad aderenza migliorata B450C

•  $f_{yk} \geq 450 \text{ N/mm}^2$ ;  $f_{tk} \geq 540 \text{ N/mm}^2$ ;  $A_5 \geq 12\%$

Controlli di accettazione in cantiere come da DM 17.01.2018 (NTC 2018)

LUNGHEZZA SOVRAPPORZIONI						COPRIFERRO
Ø8	Ø10	Ø12	Ø14	Ø16	Ø20	
50	80	100	120	150	200	2 maglie

ACCIAIO per carpenteria

- Acciaio S275JR
  - Viti classe 8.8
  - Dadi classe 8
  - Classe di esenzione EXC2
- Se non diversamente indicato le saldature si intendono (E<sub>3</sub>) lato pari a 0.8 lo spessore minimo

CLASSE RESISTENZA AL FUOCO

COME DA RELAZIONE PRATICA V.V.F.

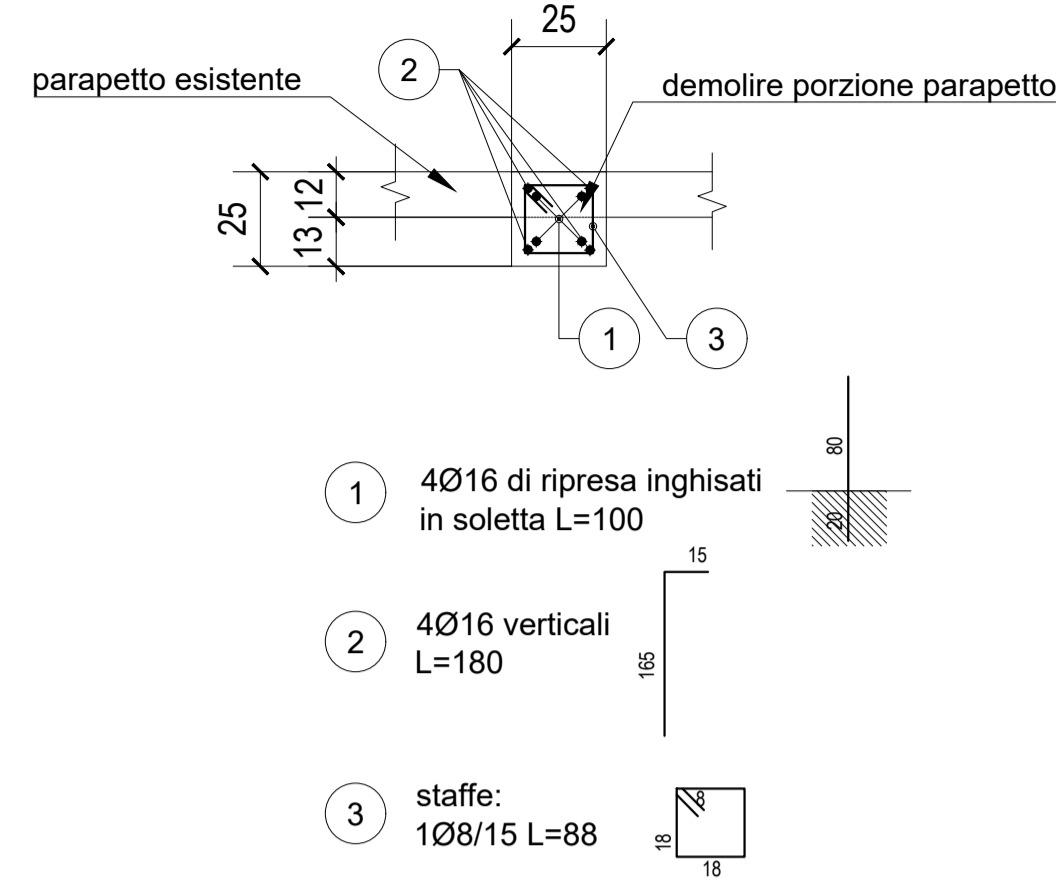
CARICHI

	Solbio	Passerella	Rampa	Terrazzo
PESO PROPRIO	4.00	-	-	-
SOVRACCARICO PERMANENTE	1.50	-	-	-
SOVRACCARICO VARIABILE	4.00	-	-	-

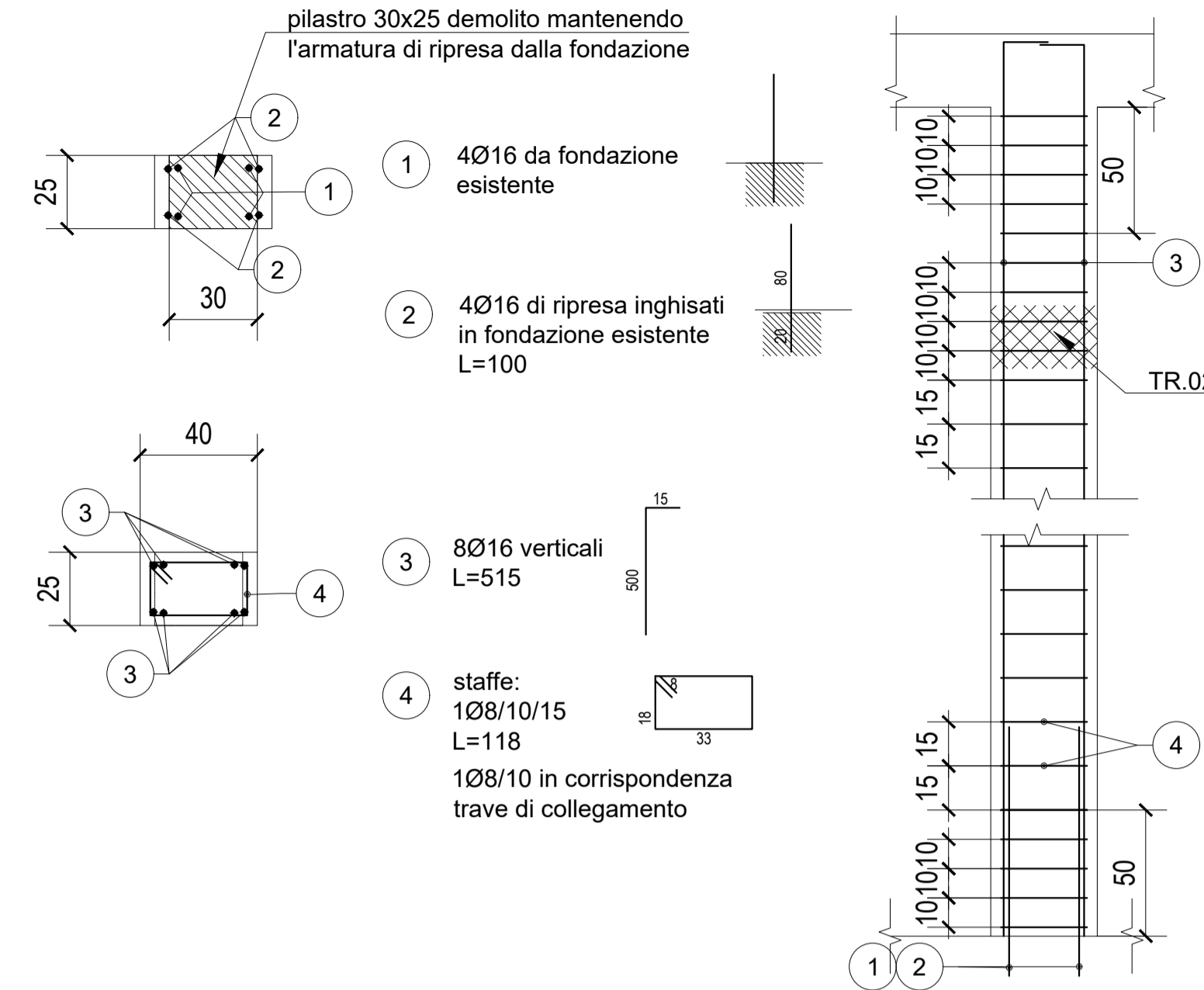
NOTE:

1. Fare riferimento ad elaborati edili ed impiantistici per una verifica coordinata del progetto.
2. Verificare tutte le quote in sito
3. (\*) Opere non comprese in computo strutturale

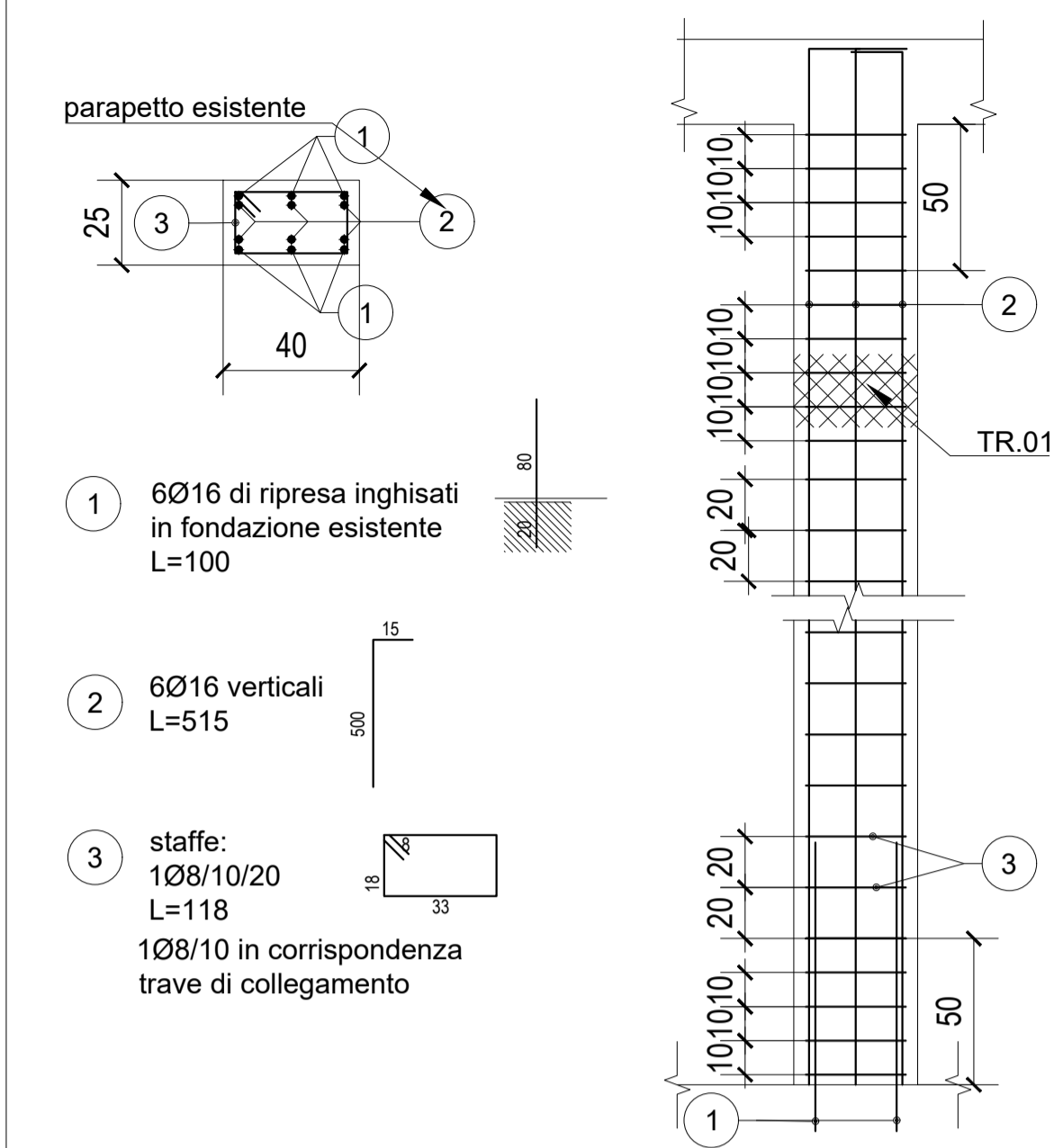
PROLUNGAMENTO PILASTRO B



PILASTRO C



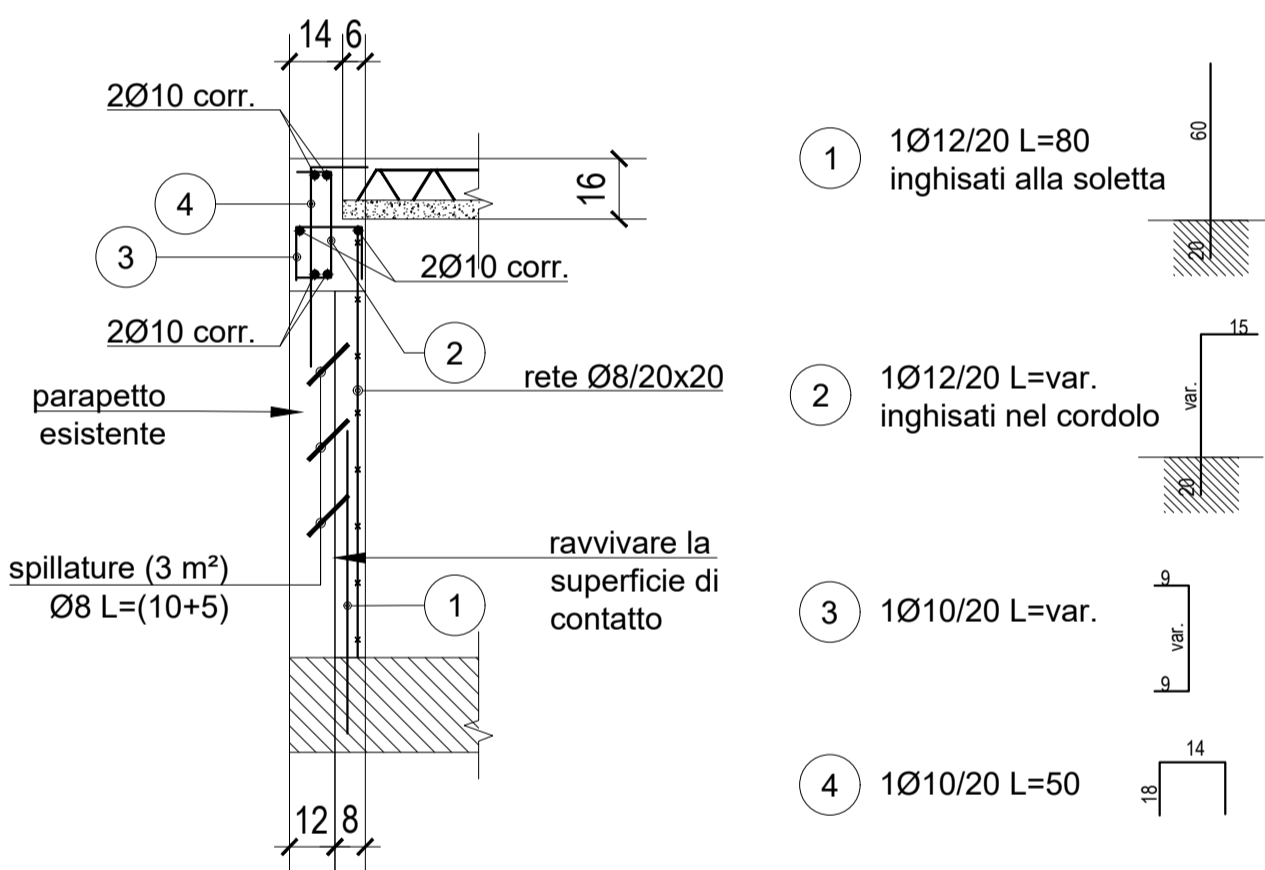
PILASTRO D



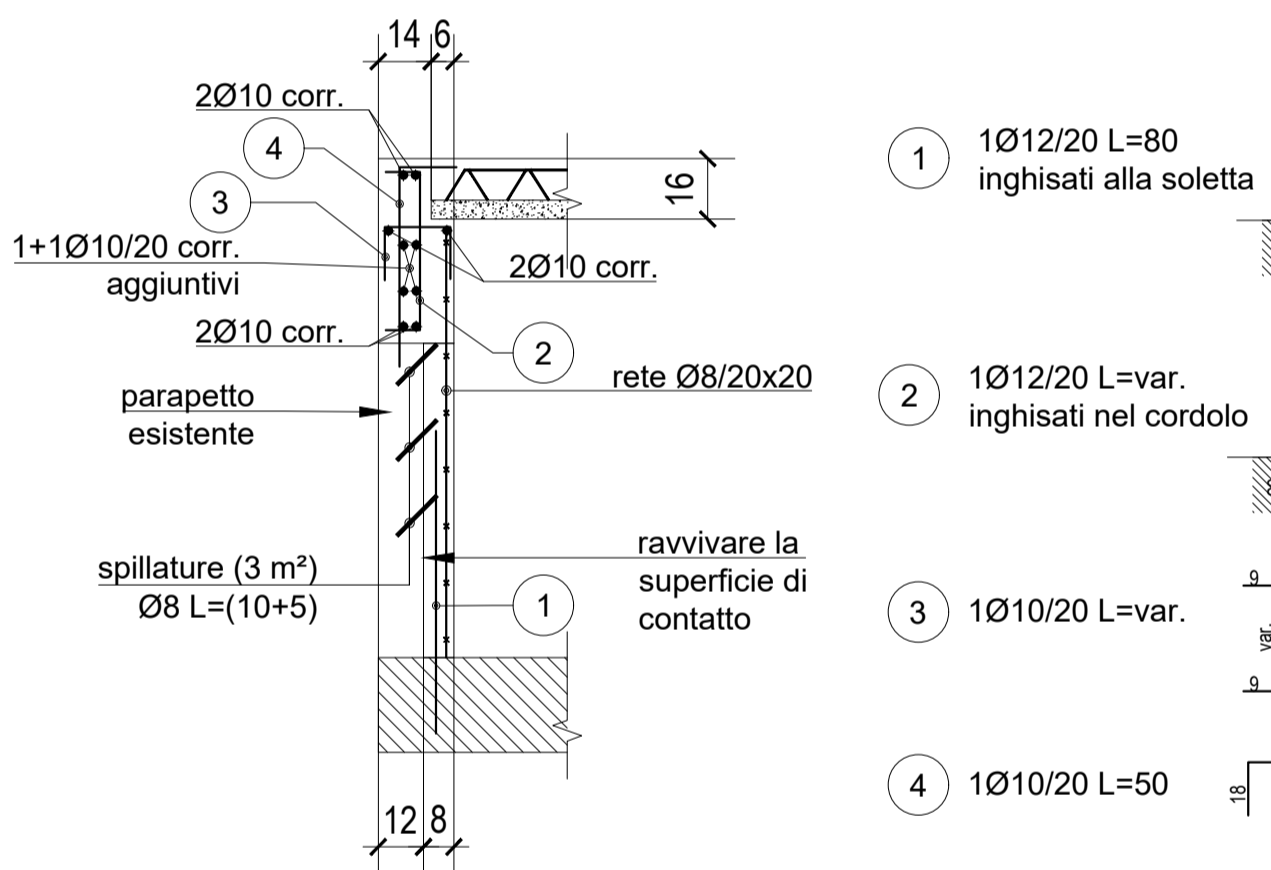
1 ARMATURA PILASTRI

SCALA: 1/20

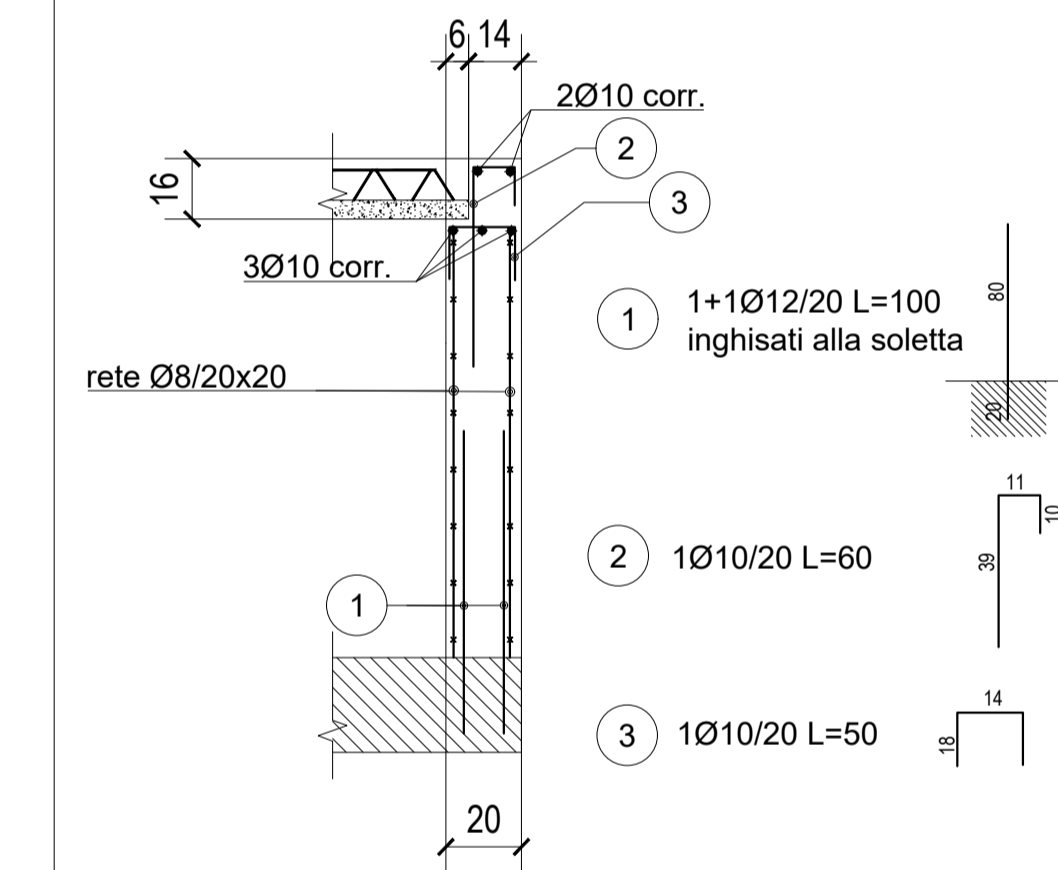
PARAPETTO E



PARAPETTO F



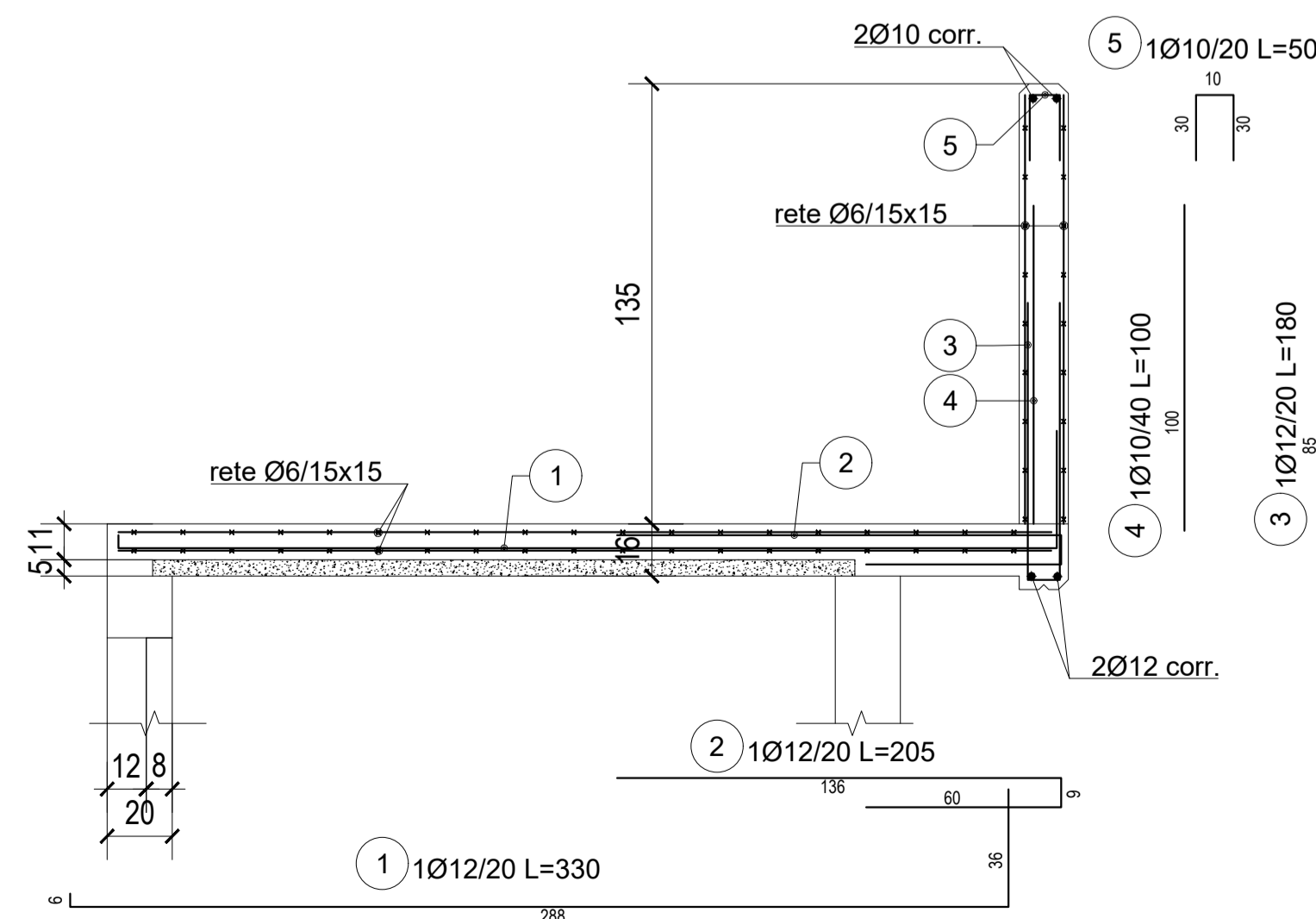
PARAPETTO G



2 ARMATURA PARAPETTI

SCALA: 1/20

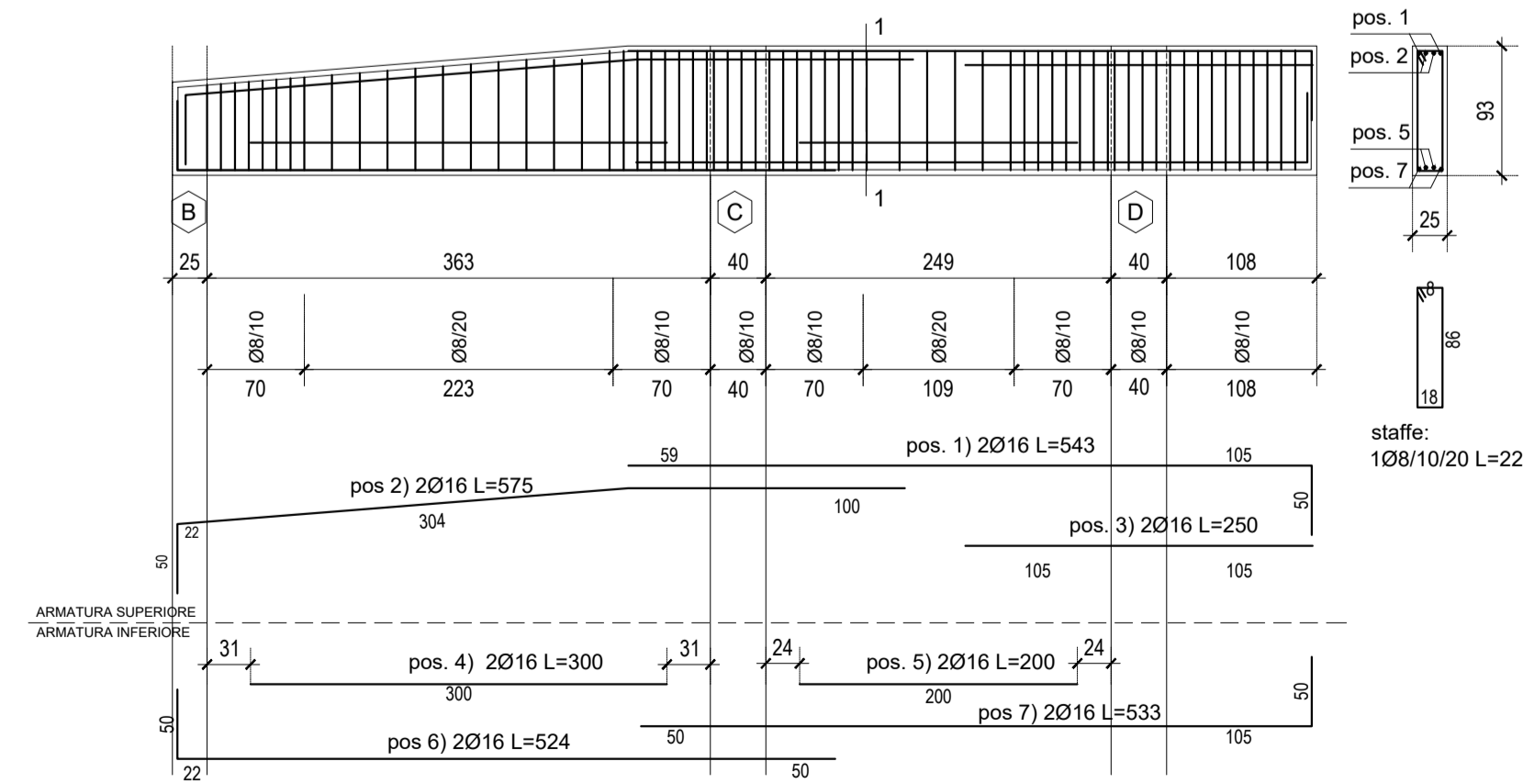
SOLETTA E PARAPETTO



3 ARMATURA SOLETTA E PARAPETTO

SCALA: 1/20

TR.01 (25xvar.)



4 ARMATURA TRAVI

SCALA: 1/50