

LOTTO UNICO - SCHEDA TECNICO PATRIMONIALE**COMPENDIO IMMOBILIARE SITO IN TORINO, VIA NIZZA 230 - COSTITUZIONE
PROPRIETÀ SUPERFICIARIA 99ENNALE CON VINCOLO DI DESTINAZIONE****PARTE PRIMA – CARATTERISTICHE PATRIMONIALI****UBICAZIONE – CONSISTENZA – CARATTERISTICHE PRINCIPALI**

Il lotto è ricompreso all'interno del Complesso polifunzionale "Lingotto" ubicato nel quartiere Nizza Millefonti, nella zona sud del centro cittadino, tra via Nizza e un ramo del passante ferroviario, all'interno della Circostrizione Amministrativa 8.

Il Complesso Polifunzionale del "Lingotto" confina ad Est con la pubblica via Nizza, ad Ovest con il parco via Trucco, denominato "Stazione Lingotto", a Sud con l'area del nuovo grattacielo Regione Piemonte e dell'"OVAL" e a Nord con l'area di "EATALY".

L'accesso all'area avviene sia dalla pubblica via Nizza, per mezzo di sei ingressi carrai e pedonali che consentono di raggiungere tanto gli ampi piazzali posti sui lati Est ed Ovest dei fabbricati quanto il parcheggio interrato posto sul lato Ovest, a mezzo di strada interrata che sottopassa la rampa Sud, sia dal sottopasso di c.so Giambone, a mezzo di apposito svincolo stradale sfociante in corrispondenza del piazzale scoperto lato Ovest del fabbricato OVAL.

Il complesso polifunzionale è servito dalla metropolitana che permette di raggiungere il centro Città, a 3,5 km di distanza, in soli 10 minuti ed è collegato all'omonima stazione ferroviaria, dall'arco olimpico, memoria dei XX Giochi Olimpici Invernali del 2006, che sostiene la passerella pedonale. L'innesto alla rete di tangenziali ed autostrade è raggiungibile percorrendo 3 km di

strade ad alto scorrimento in soli 7 minuti. Nelle vicinanze, a solo 1 km, si raggiunge il parco fluviale del Po. Le sedi universitarie sono facilmente raggiungibili: in 20 minuti si raggiunge la facoltà di Economia e Commercio, in 25 il Politecnico di Torino ed in 30 la sede delle Facoltà Umanistiche.

Il Complesso, sede dello stabilimento industriale Fiat costruito tra il 1915 e il 1930, è stato luogo cruciale nella storia produttiva italiana fino alla chiusura (1982). Sorto nelle campagne fuori dal centro urbano, risulta oggi inglobato nel tessuto edilizio cittadino. L'impianto edilizio industriale, definito da Le Corbusier "Un documento per l'urbanistica", ha mantenuto i suoi connotati pur arricchito da Renzo Piano con la "bolla", sala sferica trasparente (1994), sospesa a 40 m dal suolo, affiancata dalla pista per gli elicotteri e lo "scrigno", struttura in acciaio (2002). L'immobile, definito fin dall'origine dai cinque piani delle officine, presenta tutt'oggi in copertura la pista di collaudo autoveicoli ancora raggiungibile dalle due rampe elicoidali di collegamento verticale, poste agli estremi Nord e Sud dell'edificio. Dopo la chiusura dello stabilimento, nella metà degli anni Ottanta, è stata avviata la sua trasformazione in esito ad un concorso internazionale ed alla successiva approvazione del Piano Particolareggiato. Attualmente è destinato a centro fiere e congressi, centro per l'innovazione, università, attività di servizio alle persone e alle imprese, attrezzature di servizio. Ospita il Centro Congressi, gli uffici Direzionali FCA, la Pinacoteca Giovanni e Marella Agnelli, l'Auditorium Giovanni Agnelli, la galleria commerciale 8Gallery, due strutture ricettive, oltre alla Foresteria oggetto della presente Gara, diverse attività ristorative, il cinema, la Dental Care, il Corso di Laurea di Ingegneria dell'Autoveicolo del Politecnico di Torino. I locali del piano terra del complesso e gli edifici adiacenti, tra cui l'Oval costruito per ospitare le gare di pattinaggio di velocità dei XX Giochi Olimpici Invernali di Torino 2006, ospitano esposizioni di livello nazionale e internazionale come Terra madre, il Salone del Libro, il Salone dell'Automobile. L'organizzazione distributiva e funzionale del Lingotto si suddivide in due macro aree distinte denominate "Lingotto Fiere" e "Compensorio Lingotto" (manica lunga "Ex Officine"). Il "Lingotto Fiere", adibito a spazio espositivo, si presenta di forma quadrata ed occupa lo storico "Fabbricato Presse". Costituito in prevalenza da un solo piano fuori terra, occupa una superficie lorda in pianta di circa 45.200 m². Il "Compensorio Lingotto", di cui fa parte la "Foresteria" oggetto di gara, è costituito dalla manica di forma rettangolare denominata "Ex Officine" e si articola su 2 livelli interrati e 7 livelli fuori terra, includendo le parti soprastanti la pista e riguardanti, nella fattispecie, lo Scrigno della Pinacoteca, la Bolla e l'Eli-superficie. La superficie lorda in pianta per piano è, in questo caso, di circa 46.000 m² ed è adibita a spazi espositivi, spazi congressuali, alberghi, uffici, spazi pubblici, attività commerciali e ristoranti, attività d'istruzione universitaria e attività ricettive. Tra il corpo fabbricato e la via Trucco è presente un'autorimessa interrata su due livelli in grado di ospitare 2.775 posti auto; mentre all'esterno vi sono ampi piazzali scoperti adibiti a parcheggio a raso a cielo libero. Sul lato est del fabbricato "Ex Officine", sempre in posizione interrata, è presente la cosiddetta "Sala 500" facente parte del Centro Congressi. Nell'area compresa tra il "Compensorio Lingotto" e l'autorimessa interrata è stata collocata, invece, una struttura denominata "Edificio Sommerso" che ospita la maggior parte degli impianti e le apparecchiature tecniche di servizio del Compensorio. All'interno dell'Edificio Sommerso sono inoltre presenti aree di manovra/logistiche per operazioni di carico/scarico, isole ecologiche per la raccolta dei rifiuti e magazzini a servizio delle diverse Funzioni operanti nel Compensorio Lingotto.

Il Complesso, inteso nella sua globalità, è gestito dal Consorzio Lingotto cui fa capo anche il coordinamento condominiale.

La porzione immobiliare oggetto di proprietà superficaria si estende all'interno del fabbricato denominato "ex officine", in prossimità della cosiddetta "testata Nord". Il livello principale è posto alla quota di +22.65 rispetto al piano terreno e si estende per 170 metri circa di lunghezza per 32 di larghezza per una superficie lorda di pavimento di circa 8.700 mq. L'immobile, già ricompreso nell'Ambito 5 della III Fase di Intervento, così come delineato dal Piano Particolareggiato Lingotto, è stato oggetto, nei primi anni 2000, di un profondo intervento di ristrutturazione edilizia che ha delineato l'attuale configurazione. La proprietà immobiliare coincide con gli spazi destinati alla "Foresteria lingotto" attualmente destinati a residenza universitaria.

L'accesso principale alla "Foresteria" avviene direttamente nella Lobby mediante gli ascensori condominiali oppure pedonalmente percorrendo la "Rampa Nord". Lo spazio di ingresso, dove sono collocati i servizi di reception, alcuni spazi di soggiorno ed altri destinati al servizio delle colazioni, è uno spazio di grande interesse. La "Lobby", come detto, si affaccia sulla "Rampa Nord" e può godere di una doppia altezza avendo come soffitto l'intradosso della soletta della curva parabolica. Le aree destinate agli alloggi sono disposte sulle due maniche dell'edificio che sono percorse da corridoi di distribuzione longitudinale sui quali si affacciano 15 camere da 4 letti e 24 camere da 2 letti (di cui 2 camere/2 letti per disabili). Il tutto per un totale di 216 posti letto. La configurazione è sostanzialmente duplice:

- Numero 28 unità alloggio su modulo di 6 metri con parte giorno a quota + 22.65/+23.05 e la parte notte soppalcata a quota +25.17 (4 posti letto) comprensive di ingresso, bagno, soggiorno con uso cucina, disimpegno con scala per l'accesso al soppalco e letti nel soppalco;
- Numero 2 unità alloggio su modulo di 4 metri con tutto lo sviluppo a quota +23.05 (4 posti letto) comprensiva di zona notte (con frigo bar) e bagno.
- Numero 48 unità alloggio su modulo di 4 metri con tutto lo sviluppo a quota +23.05 (2 posti letto) comprensiva di zona notte (con frigo bar) e bagno.

All'interno della struttura sono stati ricavati inoltre ampi spazi di relazione – studio - soggiorno che possono consentire anche l'organizzazione di manifestazioni o seminari di lavoro.

Sono comprese nella proprietà superficaria le quote proporzionali sulle parti comuni ed indivisibili, sia comprensoriali, sia della c.d. Zona Nord Lingotto, di cui meglio si dirà infra.

BENI MOBILI

Formano oggetto di vendita anche i beni mobili qui di seguito descritti:

1. Arredi il cui elenco indicativo, alla data del 30 settembre 2018, si riporta al fondo della presente SCHEDA. Questi ultimi comprendono beni collocati dalla Fondazione nel corso della vigenza contrattuale in sostituzione di quelli preesistenti: ad es. blocchi cucina presenti nelle camere completi di lavandini e piastra elettrica – base letto presenti nelle camere matrimoniali con relativi materassi – proiettore della sala auditorium.
2. Alcuni degli arredi mobili originariamente presenti nella struttura ed ora rimossi per vetustà e deterioramento: trattasi di beni collocati in parte in magazzino interrato censito al C.F. al foglio 1401, particella 265, sub. 483, di comproprietà indivisa della Città per una quota di 106/1000, (prevalentemente accessori, quali a titolo esemplificativo portaombrelli

o posacenere) ed in parte nell'interrato della Palazzina "C" del Lotto III dell'ex MOI, ubicata in via Giordano Bruno 191 (prevalentemente gli originari blocchi cucine, privi di lavandini). Nel predetto magazzino sono stati collocati anche materiali edili di varia natura e piastrelle sostitutive. Si intende consentito l'uso gratuito dell'interrato della Palazzina "C" per mantenere il deposito di quanto ivi collocato, fino a richiesta di sgombero da parte della Città, da formalizzarsi con un preavviso di 60 giorni.

Si precisa, inoltre, che non sono di proprietà della Città e verranno rimossi al momento del rilascio dell'Immobile da parte della Fondazione i seguenti beni mobili:

- attrezzature della palestra;
- arredi presenti nei 5 locali ad uso uffici direzionali/amministrativi;
- sedie delle sale conferenze e della sala auditorium;
- attrezzature della lavanderia;
- 2 proiettori delle sale conferenze;
- televisori presenti nelle stanze;
- cella frigo;
- 2 frigoriferi per piatti monodose;
- 2 macchine da caffè.

Gli arredi di cui ai punti 1 e 2 verranno alienati unitamente all'immobile. La valutazione degli stessi, posta a base d'asta unitamente al valore dell'Immobile, è da intendersi di massima, effettuata tenendo conto che i beni di cui al punto 1, sebbene completamente ammortizzati, si presentano in buone condizioni, funzionali all'uso, con caratteristiche di design assimilabili all'industrial style tuttora attuale e consono al contesto.

I beni mobili saranno posti in vendita nello stato di fatto e di diritto, di uso e conservazione in cui si troveranno al momento della consegna, esonerando l'Amministrazione da qualsivoglia responsabilità al riguardo per vizi occulti, apparenti e non apparenti, o comunque derivanti dallo stato in cui si troveranno alla data predetta.

PREZZO A BASE D'ASTA

Euro 11.200.000,00 (di cui Euro 11.000.000,00 per la proprietà superficiaria dell'immobile ed Euro 200.000,00 per la proprietà piena degli arredi) fuori campo IVA

IDENTIFICATIVI CATASTALI

La porzione immobiliare, in corso di aggiornamento catastale, è attualmente censita al catasto Fabbricati della Città di Torino al Foglio 1401 particella 265 subalterno 465 (via Nizza n. 294, piano: 4; Zona Censuaria 2; Categoria D/2; Rendita euro 78.594,00) ed insiste su area censita al Catasto Terreni al Foglio 1404 mappale 265.

All'interno del perimetro della porzione immobiliare sono ricompresi i cavedi tecnici, dedicati alla distribuzione verticale degli impianti ed i vani scala che sono a servizio dell'intera porzione del complesso. I volumi dei succitati vani sono identificati al Catasto Urbano del comune di Torino come beni comuni non censibili al Fg. 1401 part. 265 sub. 189 e si intendono assoggettati a servitù di passaggio a favore del Consorzio Lingotto. L'uso dei vani tecnici è vincolato al passaggio degli impianti comuni.

Mediante aggiornamento catastale, che verrà prodotto in tempo utile per il rogito, si provvederà allo stralcio del vano scala di accesso alla pinacoteca attualmente compreso nella planimetria catastale del sub. 465 ma il realtà appartenente al sub. 189 - bene comune non censibile. Pertanto tale vano non forma oggetto di proprietà superficiaria.

COERENZE

Nord: Area esterna, Corte Interna, Fg. 1401 part. 265 sub. 189, Fg. 1401 part. 265 sub. 288;

Est: Corte interna, Fg. 1401 part. 265 sub. 186, Fg. 1401 part. 265 sub. 189;

Sud: Area esterna, Corte interna, Fg. 1401 part. 265 sub. 189, Fg. 1401 part. 265 sub. 288;

Ovest: Corte Interna, Fg. 1401 part. 265 sub. 189, Fg. 1401 part. 265 sub. 7, Fg. 1401 part. 265 sub. 461.

PROVENIENZA

La porzione immobiliare è di proprietà della Città per atto di acquisto da Lingotto S.p.A. a rogito notaio Marocco del 30 dicembre 1999 rep. n°136382/58530 (trascritto il 21.1.2000 ai numeri 1995/1203). Nella vendita è stata compresa la quota proporzionale sulle parti comuni ed indivisibili, sia comprensoriali, sia della c.d. Zona Nord Lingotto. Le prime sono state individuate nell'allegato 1 allo statuto del Consorzio Lingotto, costituito con atto autenticato nelle firme dal notaio Ettore Morone in data 30.7.1996 rep. n°78514 e 78519 e dal notaio Giuseppina Morone in data 31.7.1996 rep. n°112254 e successive modificazioni. Si tratta sostanzialmente di rampe, scale, passaggi comuni, porticati, viabilità interna, rete del teleriscaldamento fino al contatore di ciascun utente, etc. La Città su tali beni comuni ha la titolarità di 13,50 millesimi. Le seconde, invece, sono parti comuni della Zona Nord Lingotto; la Città ha partecipato, infatti, alla costituzione del "Consorzio Progetto Zona Nord Lingotto" con atto a rogito notaio Marocco del 9.2.1999 rep. n°134932 con una quota di partecipazione pari a millesimi 106,01 a cui corrisponde una pari quota millesimale sulle parti comuni ed indivisibili della Zona Nord stessa. Anche in questo caso trattasi di corridoi, collegamenti verticali, etc.

Per maggiore dettaglio si veda la voce "Consorzio Lingotto – Condominio".

VINCOLI AI SENSI DEL D.LGS. 42/2004 O NORME ANTECEDENTI

Il Complesso architettonico è stato oggetto di provvedimento di tutela del 17 maggio 1986 del Ministero dei Beni e delle Attività Culturali e del Turismo, poi abrogato e sostituito con il provvedimento del 30 settembre 1994, mediante il quale il medesimo è stato sottoposto a tutela ex artt. 1 e 2 Legge 01/06/1939 n. 1089 - ovvero ai sensi degli artt. 10, 12, 13 del d. lgs. 22 gennaio 2004, n. 42 - relativamente alle due rampe di accesso alla pista prova sulla copertura, alla pista prova, alla traversa centrale e maglia strutturale di facciata, alle recinzioni su via Nizza, incluse le portinerie, all'area circostante la palazzina uffici, all'arredo marmoreo e quello ligneo semifisso negli atri di ingresso, all'arredo fisso e mobile della "Sala Consiglio", oltre alle aree ed i fabbricati riferiti all'originario impianto della Fabbrica FIAT Lingotto Carrozzeria.

Con nota prot. n. 5592 del 29 agosto 2018 è stata chiesta alla Soprintendenza Archeologia Belle Arti e Paesaggio per la Città Metropolitana di Torino autorizzazione alla costituzione della proprietà superficiaria ai sensi dell'art. 55 del predetto D.Lgs 42/2004. Il concorrente dovrà

pertanto impegnarsi a rispettare tutte le eventuali prescrizioni e condizioni che il Segretariato Regionale del Ministero dei Beni e delle Attività Culturali e del Turismo per il Piemonte dovesse apporre nella autorizzazione alla costituzione della proprietà superficiaria nel decreto di autorizzazione. L'atto definitivo sarà in tal caso sottoposto a condizione sospensiva, per consentire l'esercizio del diritto di prelazione all'acquisto ad opera degli Enti legittimati, ai sensi dell'art. 60 del medesimo Decreto Legislativo.

STATO OCCUPAZIONALE

L'immobile, attualmente adibito a residenza universitaria "Camplus College" è occupato per effetto della concessione alla Fondazione Falciola (ora Fondazione C.E.U.R.) del 5 luglio 2013 rep. RCU n°6583, scaduta il 31 luglio 2018 (canone annuo euro 51,65). La concessione, comprendente anche gli arredi mobili ivi presenti, prevede che i locali siano da destinarsi "*in via prevalente e prioritaria ad uso foresteria e residenza universitaria*". Con deliberazione del C.C. mecc. n. 2018 03616/131 del 17 settembre 2018 è stata autorizzata la permanenza nella detenzione dell'immobile da parte della Fondazione C.E.U.R. sino al termine massimo del 31 maggio 2019, alle medesime condizioni contrattuali pregresse.

Il Lotto sarà liberato entro la data suddetta e consegnato all'avveramento della condizione sospensiva di cui al D. Lgs. 42/2004 e s.m.i.. Al rogito dell'atto costitutivo della proprietà superficiaria, pertanto, verrà dato atto della permanenza della succitata Fondazione ed il superficiario dovrà impegnarsi a mantenere la detenzione in capo alla Fondazione alle medesime condizioni stabilite nella concessione precitata, fino al 31 maggio 2019, con diritto di rinnovo o voltura della fidejussione prestata a favore della Città a garanzia del corretto adempimento contrattuale. All'aggiudicatario verrà comunque garantito l'accesso alla Foresteria per misurazioni, rilievi e quant'altro occorrente per il proprio progetto, previ accordi con il concessionario.

CONSORZIO LINGOTTO - CONDOMINIO

E' costituito tra i proprietari degli immobili siti nel Centro Polifunzionale del Lingotto ("Centro") un consorzio con attività esterna ai sensi dell'art. 2612 c.c. denominato "Consorzio Lingotto". Fanno obbligatoriamente parte del Consorzio tutti i proprietari di immobili siti nel "Centro" nonché i loro successori e aventi causa a qualsiasi titolo. Coloro che acquistano a qualsiasi titolo la proprietà di un immobile sito nel "Centro" entrano automaticamente a far parte del Consorzio. La Città di Torino ha diritto a partecipare al Consiglio di Amministrazione del Consorzio con un consigliere.

Il Consorzio ha lo scopo di provvedere alla disciplina, al coordinamento ed al controllo dell'attività di:

- gestione di beni comprensoriali e manutenzione ordinaria e straordinaria degli stessi, in conformità alle prescrizioni urbanistiche, vincoli e obbligazioni, previsti per il "centro" e contenuti nei seguenti documenti:
 - Piano particolareggiato in variante al piano regolatore generale approvato con deliberazione della Giunta Regionale del Piemonte numero 113 del 27/03/1990 e relative Norme Tecniche di Attuazione;
 - convenzione-quadro stipulata in data 1/03/1991 tra Lingotto s.r.l. e la Città di Torino e relative convenzioni attuative e quella del 19/06/2001 riguardante la

realizzazione, la gestione e le modalità di assoggettamento ad uso pubblico delle aree;

- verifica e controllo nel rispetto della regolamentazione urbanistica ed edilizia tutta concernente l'immobile;
- gestione dei rapporti con le autorità pubbliche e con eventuali terzi in materia di redazione e adempimento di convenzione urbanistica;
- rappresentanza, nei modi di legge, amministrativa e giudiziale, dei proprietari consorziati, nell'ambito delle finalità del Consorzio Lingotto anche per atti di natura negoziale, ivi comprese le convenzioni urbanistiche ed atti simili;
- coordinamento dell'organizzazione e sviluppo di attività promozionali e di miglioramento del "Centro";
- coordinamento nell'ambito del "Centro", per il raggiungimento di una unitarietà di interventi e di una omogeneità di iniziative allo scopo di garantire la più completa e puntuale opera finalizzata di adeguamento alla normativa applicabile in materia di prevenzione e sicurezza dei luoghi di lavoro e delle aree aperte al pubblico;
- compimento di ogni altro atto utile ed opportuno per il perseguimento dello scopo consortile.

La durata del consorzio è fissata al 2050 salvo proroga, da deliberarsi in assemblea.

Nell'atto di costituzione della proprietà superficaria saranno incluse, con obbligo di trascrizione, per effetto della partecipazione al Consorzio le seguenti clausole:

- *l'immobile in contratto è sottoposto alla normativa contenuta nello Statuto, nel Regolamento dei beni comprensoriali e nel Regolamento edilizio del Consorzio Lingotto che l'acquirente dichiara di ben conoscere di accettare in ogni loro parte, per se è per i suoi aventi causa, come facente parte del presente contratto;*
- *in particolare l'acquirente prende atto ed accetta per se è per i suoi aventi causa, la normativa secondo cui ogni costruzione, e/o variazione, e/o modifica della stessa dovrà essere sottoposta alla preventiva approvazione del consiglio di amministrazione e pertanto dovrà essere eseguita soltanto dopo l'ottenimento della predetta autorizzazione e secondo il progetto approvato, restando diversamente responsabile nei confronti dell'alienante e/o, per mandato qui conferito, nei confronti del consorzio Lingotto, per le sanzioni previste dal Regolamento Edilizio consortile;*
- *ogni controversia insorgente fra le parti in merito all'interpretazione del presente contratto ed alle modalità di utilizzazione edificatoria dell'Immobilabile saranno deferite alla competenza esclusiva del Tribunale di Torino.*

Il superficario sarà dal momento dell'acquisto obbligato all'osservanza della normativa tutta contenuta nello statuto e nei documenti in esso richiamati e beneficerà dei vantaggi che ne derivano.

La programmazione delle misure necessarie ad assicurare la conservazione dell'intero Complesso polifunzionale, di cui la Foresteria fa parte, è pertanto garantita attraverso il Consiglio di Amministrazione del Consorzio Lingotto che gestisce e coordina gli interventi del Complesso medesimo.

Il Complesso polifunzionale Lingotto è gestito dal Consorzio Lingotto attraverso il "Regolamento per la ripartizione dei millesimi di proprietà e gestione" del 28 ottobre 2002, che definisce la

ripartizione delle spese sulla base delle tabelle millesimali e regola l'uso vincolato delle parti comuni.

In esso sono indicate:

- la *"Sintesi identificazione soggetti e aree di influenza impianti e servizi"* dove sono indicate le:
 - Aree di influenza: le aree esterne a raso, la galleria C.C. a quota +8.50, le coperture cortili 1, 3 e 4, i serramenti verticali galleria commerciale cortile 2, le passerelle a quota +8.50 con scale e impianti, l'edificio sommerso, il tunnel di corso Giambone, la strada interrata da via Nizza a cortile, le strade di superficie, risalite e i deflussi, le penetrazioni di Nizza 262, 270 e 280, le scale, gli ascensori, le coperture, la copertura – pista, le facciate, il giardino delle meraviglie, la rampa sud, la rampa nord, i fianchi della rampa nord, ingressi piano terra fase 3, le recinzioni - sbarre;
 - Impianti: Illuminazione, forza motrice, riscaldamento, condizionamento, gruppi elettrogeni, idrico, antincendio, irrigazione e fontana, TVCC, allarmi antintrusione, antenne;
 - Servizi: manutenzioni straordinarie, manutenzioni ordinarie, pulizie, lavaggio vetri, rotazione sacchi, vigilanza, supporto VVF, sgombero neve, manutenzione del verde, personale control room, disinfestazioni.
- la *"Ripartizione spese di proprietà"*, che suddivide le spese in funzione del "tipo di intervento e aree di influenza" in tabelle comparative (A) nelle quali vengono indicate le quote millesimali di competenza che sono mediate da coefficienti di "destinazione" ricavati dal valore dei singoli immobili attribuiti in funzione delle rispettive destinazioni d'uso;
- la *"Ripartizione spese gestione"*, che suddivide le spese di "servizi e impianti" in funzione delle varie aree di influenza in tabelle comparative (B) nelle quali vengono riportate le varie quote millesimali di competenza che sono mediate da coefficienti "di affollamento e frequenza" determinati in base alla percentuale di occupazione stimata.

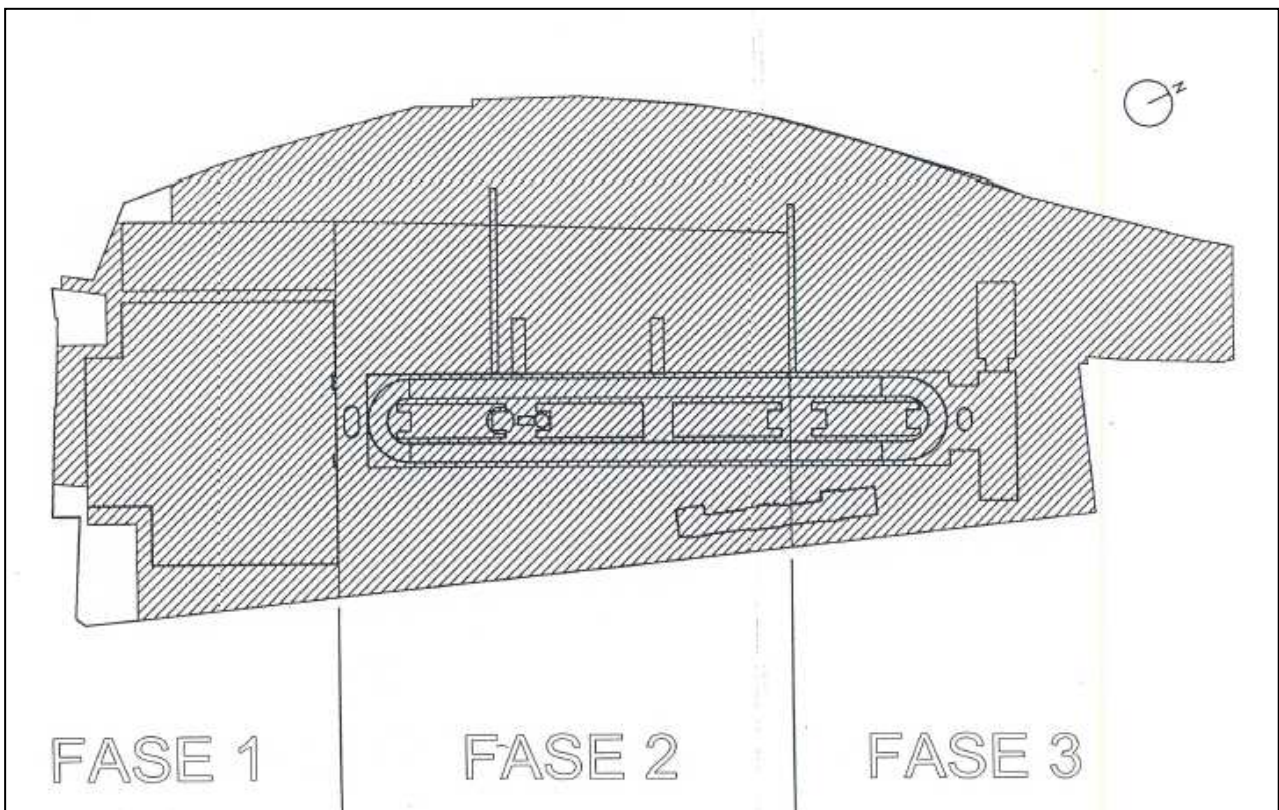
Per la parte di competenza del Lotto oggetto della presente procedura, saranno a carico del concessionario Fondazione CEUR, fino al 31 maggio 2019, sia le spese di gestione indicate nelle Tabelle B del *Regolamento per la ripartizione dei millesimi di proprietà e gestione* indicate alla Funzione Foresteria, sia le spese descritte alle Tabelle A di tale Regolamento sino alla concorrenza di euro 20.000,00 (ventimila/00) annui, spettando l'eccedenza al soggetto aggiudicatario.

Le spese di manutenzione straordinaria afferenti le parti comuni del Centro Polifunzionale Lingotto e le altre spese di cui alle Tabelle sopra citate saranno a carico dell'aggiudicatario/a se deliberate a far tempo dalla data del rogito.

Sulla base dei conteggi riportati nel quadro consuntivo dell'anno 2017, le spese in capo alla proprietà – spese condominiali straordinarie (Tabelle A), sono risultate pari ad euro 56.004,08 mentre le spese di gestione condominiale relative alle parti comuni, comprensive del consumo di acqua sanitaria, della quota parte di energia ed acqua per il riscaldamento e per la climatizzazione della porzione immobiliare (Tabelle B), sono risultate pari ad euro 233.408,88.

In esecuzione di deliberazione del Consiglio Comunale 201704956/009 del 4 dicembre 2017, in data 11 dicembre 2017 a rogito notaio F. Pene Vidari è stato stipulato l'atto di divisione ed esatta individuazione di alcune delle parti comuni del Centro Polifunzionale del Lingotto. In forza di tale atto, sono state attribuite alla Città:

- 1) per la quota di 1350/100000 (milletrecentocinquanta centomillesimi) le seguenti porzioni immobiliari costituenti beni comuni: aree urbane censite a Catasto Fabbricati del Comune di Torino come segue: foglio 1401 n. 265 sub. 656 area urbana della superficie di mq. 1.755 - foglio 1401 n. 265 sub. 658 area urbana della superficie di mq. 8 - foglio 1401 n. 265 sub. 659 area urbana della superficie di mq. 8 - foglio 1401 n. 265 sub. 660 area urbana della superficie di mq. 18 - foglio 1401 n. 265 sub. 682 area urbana della superficie di mq. 300 - foglio 1401 n. 265 sub. 684 area urbana della superficie di mq. 71 - foglio 1401 n. 265 sub. 702 area urbana della superficie di mq. 102 - foglio 1401 n. 265 sub. 378 - zona censuaria 2 - cat. C/2 - cl. 3 - mq. 26 - rendita catastale euro 73,85 - foglio 1401 n. 265 sub. 379 - zona censuaria 2 - cat. C/2 - cl. 3 - mq. 26 - rendita catastale euro 73,85;
- 2) per la quota di 10601/100000 (diecimilaseicentouno centomillesimi) le seguenti porzioni immobiliari costituenti beni comuni: foglio 1401 n. 485 sub. 2 area urbana della superficie di mq. 44 - foglio 1401 n. 265 sub. 674 area urbana della superficie di mq. 156 - foglio 1401 n. 265 sub. 675 area urbana della superficie di mq. 82.



Identificazione schematica delle Fasi di Intervento.

UTENZE

Dalla data dell'atto costitutivo della proprietà superficaria faranno carico al nuovo proprietario le relative spese consortili nonché tutte le spese relative alle utenze, i cui contratti dovranno essere direttamente volturati al medesimo alla scadenza della concessione (31 maggio 2019).

I consumi di acqua potabile, di acqua e di energia necessarie per il funzionamento degli impianti dedicati all'unità immobiliare oggetto di proprietà superficaria, che sono ricompresi tra le spese di gestione condominiale, sono contabilizzati mediante strumenti di contabilizzazione a flusso e

contacalorie (centrale trattamento aria 1: contacalorie e contatore acqua; centrale trattamento aria 2: contacalorie e contatore acqua; acqua potabile: contatori 1 e 2).

Il superficiario dovrà provvedere a volturare a proprio nome la fornitura di energia elettrica (contatore Iride Energia 144 kW in MT – n. contratto 20052627) e rimarranno a suo carico tutte le spese relative al consumo dell'energia elettrica.

DESTINAZIONE URBANISTICA

Il Complesso polifunzionale "Lingotto" è ricompreso in ambito normativo 12.16 – Lingotto (zone urbane di trasformazione) – Centro Polifunzionale di cui al Piano Particolareggiato approvato con D.G.R. n.113-36507 del 23-27 marzo 1990, in ultimo modificato con deliberazione della Giunta Comunale del 25 luglio 2017 (mecc. 2017 03029/009). La porzione immobiliare oggetto di alienazione rientra nel III Lotto del P.P. Lingotto ed è destinato dal P.R.G. a Servizi Pubblici lettera "u"- Università. . Il Piano Particolareggiato prevede nelle Norme Tecniche di Attuazione (N.T.A.): *“Le funzioni [...] aggregate in sette lotti, aventi le seguenti destinazioni d’uso: lotto I – centro fiere e congressi; lotto II – centro per l’innovazione (ASPI, terziario, Eurotorino); lotto III – università; lotto IV – attrezzature di servizio; lotto V – ASPI; lotto VI – ASPI; lotto VII – Area normativa M1 con prescrizioni particolari, AMBITO BORELLO MAFFIOTTO. In particolare per quanto riguarda il Lotto III – università, sono collocate le funzioni di cui alla lettera c) dell’articolo 2 delle NTA, ovvero “insediamenti universitari”. Il Lotto III si sviluppa su più piani [...] all’interno del quale sono presenti aree assoggettate all’uso pubblico non a standard. Le citate Norme Tecniche di Attuazione all’art. 5 prevedono per il Lotto III una SLP massima pari a mq. 38.300. La destinazione d’uso prevista all’art. 3 punto 7 Attività di servizio delle NUEA è lettera u) istruzione universitaria e relativi servizi (residenze universitarie, ecc.). L’art. 4 delle citate NTA prevede che sia “inoltre ammessa la realizzazione di soppalchi per utilizzazioni di supporto alle singole destinazioni d’uso, per archivi, depositi, locali per calcolatori e simili ecc., secondo quanto indicato dalle normative vigenti”.* Si richiama il disposto dell'articolo 3 comma 16 delle NUEA "Sono ammesse destinazioni accessorie strettamente pertinenti e connesse allo svolgimento dell'attività principale, quali attività commerciali al dettaglio, e pubblici esercizi e attività artigianali di servizio (v. punti 4A1a, 4A2 e 4A3), entro il limite del 25% della S.L.P. esistente o in progetto" e "per motivate esigenze le attività di cui sopra sono ammesse, oltre tale limite, previa deliberazione di Consiglio Comunale".

Dalla lettura della tavola "Carta di sintesi della pericolosità geomorfologica e dell'idoneità all'utilizzazione urbanistica" (Allegati tecnici P.R.G.C. Tavola 3 - scala 1 : 5.000), approvata con la variante strutturale n. 100 al P.R.G.C., l'immobile ricade in Parte Piana: Classe di stabilità I(P). L'ambito risulta essere compreso in zona beta.



Ambito Piano Particolareggiato

PIANO DI ZONIZZAZIONE ACUSTICA

In relazione ai possibili usi dell'area, gli interessati dovranno procedere alla verifica della coerenza con il Piano di Classificazione Acustica del Comune di Torino, o comunque verificarne la compatibilità ai sensi dei criteri di cui alla DGR 85-3892 del 6/8/2001 "L.R. 52/2000 art. 3 lett. a. Linee Guida per la classificazione acustica del territorio" e s.m.i..

DISCIPLINA DELLA PROPRIETA' SUPERFICIARIA

L'atto costitutivo della proprietà superficiaria, sottoposto a condizione per consentire l'eventuale esercizio della prelazione da parte degli Enti legittimati ex D. Lgs. 42/2004 e s.m.i., dovrà essere stipulato entro il 17 maggio 2019. La proprietà superficiaria avrà decorrenza novantanovenale a decorrere dalla stipula di tale atto.

La proprietà superficiaria verrà costituita a corpo e non a misura (con esclusione delle previsioni di cui all'ultima parte del primo comma dell'art. 1538 c.c.), nello stato di fatto e di diritto in cui l'immobile si trova, con i relativi pesi, oneri e vincoli e con le relative accessioni e pertinenze, diritti, servitù attive e passive anche se non dichiarate, tanto apparenti quanto non apparenti. Sarà, altresì, ceduto in proprietà superficiaria libero da ipoteche e pignoramenti, nonché da arretrati di imposte e tasse gravanti sulla proprietà sino al momento del rogito, con garanzia per evizione, senza obbligo da parte della Città di ulteriori opere edilizie e/o impiantistiche di ultimazione, miglioria, manutenzione, sgombero e smaltimento di rifiuti e materiali di qualsiasi genere, quali macerie, masserizie o altro, per qualsiasi ragione eventualmente presenti in loco. Anche gli eventuali interventi di bonifica (anche bellica), messa in sicurezza ed eventuale smaltimento di materiali e/o sostanze dannose, pericolose ed inquinanti saranno a carico della parte superficiaria.

Si intendono trasferite in proprietà superficiaria pro quota millesimale le parti comuni (BCNC) del comprensorio Lingotto.

Il superficiario dovrà eseguire a sua cura e spese tutte le opere di manutenzione ordinaria e straordinaria/ristrutturazione e/o riqualificazione necessarie nonché realizzare le eventuali opere edili ed impiantistiche richieste per l'ottenimento di tutte le certificazioni necessarie per l'agibilità dell'immobile.

Il superficiario dovrà impegnarsi a stipulare, presso primaria compagnia di assicurazione, apposita Polizza Assicurativa al fine di garantire la copertura della Responsabilità Civile per tutti i danni cagionati a terzi (R.C.T.) o beni di terzi, anche per cause imputabili all'Immobile in proprietà superficiaria.

Al superficiario ed ai suoi successori e aventi causa, previa autorizzazione della Città, sarà consentito di cedere a terzi la proprietà superficiaria del fabbricato, esclusivamente in blocco, stante la connotazione unitaria di attrezzatura di interesse pubblico. E' fatto obbligo nel contratto di cessione della proprietà superficiaria dell'immobile a terzi - a pena di nullità dello stesso - di richiamare gli obblighi che saranno previsti nella Convenzione Attuativa di cui al successivo Punto "Ulteriori Note e Obbligazioni a carico del superficiario: vincolo di destinazione a Residenza Universitaria e convenzione attuativa", con nuova ed integrale trascrizione di tutte le relative clausole. In ogni caso, gli eventuali successori o aventi causa a qualsiasi titolo del superficiario subentreranno allo stesso negli obblighi derivanti dalla Convenzione stessa.

E' consentita la costituzione sull'immobile di garanzie reali, a condizione che alla scadenza il manufatto venga riconsegnato alla Città libero da vincoli, ipoteche e trascrizioni pregiudizievoli e liti di qualsiasi natura. In ogni caso l'aggiudicatario dovrà inserire negli atti di trasferimento della proprietà superficiaria il vincolo trentennale all'utilizzo del fabbricato e sue pertinenze per la destinazione prevista dalla presente gara. In tutti i casi, gli eventuali successori o aventi causa a qualsiasi titolo del superficiario subentreranno allo stesso negli obblighi derivanti dall'atto stesso.

La durata del diritto potrà essere rinnovata alla scadenza, previo assenso della Città ed alle condizioni anche economiche che verranno stabilite, da manifestarsi secondo le norme che saranno allora vigenti, su richiesta scritta del superficiario o suoi aventi causa, corredata da una descrizione delle opere realizzate e delle modalità di impiego, che pervenga almeno un anno prima della scadenza stessa. Al termine il diritto si estinguerà; il Lotto, comprensivo di eventuali addizioni e migliorie apportate, tornerà in piena proprietà della Città, senza oneri per quest'ultima, secondo quanto previsto dal Codice Civile.

Al termine della proprietà superficiaria o in caso di risoluzione anticipata della stessa, il Lotto dovrà essere riconsegnato alla Città libero e sgombero da cose ed arredi, in buone condizioni di manutenzione in conformità a tutte le disposizioni di legge e regolamento vigenti in materia all'atto della riconsegna, nonché libero da vincoli e liti di qualsiasi natura. Tutte le nuove opere eventualmente realizzate sull'immobile in oggetto saranno acquisite in proprietà dalla Città ai sensi dell'articolo 934 Codice Civile, senza che la stessa sia tenuta a corrispondere all'aggiudicatario alcun indennizzo o risarcimento a qualsiasi titolo, neppure ai sensi dell'art. 2041 cod. civ.

Sei mesi prima della riconsegna verrà accertato, in contraddittorio tra i tecnici delle parti e fatto constare in apposito verbale, lo stato di fatto dell'immobile e degli impianti ad essi afferenti; le eventuali difformità riscontrate dovranno essere sanate prima della riconsegna.

NOTE E OBBLIGAZIONI A CARICO DEL SUPERFICIARIO: VINCOLO DI DESTINAZIONE A RESIDENZA UNIVERSITARIA E CONVENZIONE ATTUATIVA

Il concorrente ha l'obbligo di destinare il Lotto a Residenza Universitaria per una durata trentennale, con applicazione, al 51% dei posti letto autorizzati, delle tariffe oggetto di aggiudicazione. Per la restante quota del 49% dei posti letto le tariffe sono libere. E' onere del superficiario apportare al Lotto le eventuali modifiche necessarie per garantire tale destinazione.

La Residenza Universitaria dovrà essere destinata:

- per almeno il 70% del totale dei posti autorizzati a studenti - iscritti a corsi di laurea, a dottorati, a scuole di specializzazione, master, iscritti a corsi di laurea o master presso gli istituti di Alta Formazione (Accademia Albertina, Conservatorio, Ssmi Vittoria, Ied, Iaad, Iusto Rebaudengo, Escp-Europe, Scuola Holden) - a stagisti, borsisti, partecipanti a corsi di formazione, studenti in mobilità attraverso programmi di scambio internazionale, a studenti del progetto Erasmus e di altri progetti di scambi internazionali, etc.;
- per il restante 30% a categorie di utenti relative al mondo accademico (per esempio docenti, ricercatori, summer school, accoglienza docenti per promozione città, visiting professor, dipendenti delle università eccetera).

Durante il periodo estivo compreso tra il 1° luglio ed il 31 agosto, nonché nei periodi pasquale e natalizio l'intera struttura potrà ospitare le particolari categorie di utenti indicate nel 30% di cui sopra ovvero, qualora le stesse non esaurissero i posti a disposizione, anche ulteriori tipologie di utenza.

Allo scopo di garantire il vincolo di destinazione, il superficiario dovrà sottoscrivere, entro 90 giorni dall'atto costitutivo della proprietà superficiaria, un atto di vincolo, da trascrivere nei Pubblici Registri Immobiliari a favore della Città, contenente l'impegno a non modificare la destinazione a Residenza Universitaria per una durata di 30 anni (c.d. "Convenzione Attuativa").

Si riportano di seguito le obbligazioni minime da inserirsi nella Convenzione Attuativa, cui il superficiario è tenuto ad adempiere, ulteriori a quelle afferenti le tariffe convenzionate e la tipologia di utenza sopra indicate:

- a) Gli importi tariffari oggetto di aggiudicazione sono soggetti a rivalutazione Istat annua (in misura pari al 75% dell'indice dei prezzi al consumo per famiglie di operai ed impiegati) a decorrere dal primo anno successivo al funzionamento della struttura ad opera dell'aggiudicatario o suo gestore. Gli stessi saranno oggetto, ogni 3 anni a partire dal 10° anno successivo alla stipulazione della convenzione medesima, di rideterminazione di intesa con la Città;
- b) Per tutta la durata della proprietà superficiaria, l'aggiudicatario o suoi aventi causa provvederanno, anche mediante soggetti gestori che assumeranno gli obblighi e le responsabilità conseguenti, alla gestione della Residenza. I rapporti tra il superficiario ed il soggetto gestore della Residenza saranno regolati da apposito atto tra le parti nel rispetto delle pattuizioni stabilite nel presente bando di gara e nella Convenzione Attuativa, compresa l'applicazione delle penali e sanzioni per l'inadempimento di cui *infra*, dandone preventiva comunicazione scritta alla Città. Il superficiario rimane in ogni caso l'unico soggetto obbligato nei confronti della Città fino all'eventuale trasferimento della proprietà superficiaria.

- c) In caso di inadempimento degli obblighi relativi al canone ed alla destinazione dei posti letto, la Città, previa diffida all'esatto adempimento nel termine di 30 giorni, applicherà una penale, per mensilità, pari al doppio dell'importo del canone di locazione massimo percepito dal gestore.
- d) In caso di persistenti e reiterate gravi inadempienze, tali da pregiudicare la connotazione della Residenza Universitaria quale attrezzatura di interesse pubblico secondo le previsioni di P.R.G., previa intimazione all'esatto adempimento nel termine di 60 giorni, le pattuizioni convenzionali potranno intendersi anticipatamente risolte ed il Comune provvederà ad integrare la struttura nel proprio patrimonio, senza che sia dovuto indennizzo, indennità o corrispettivo alcuno.
- e) Il monitoraggio sulla corretta esecuzione contrattuale sarà effettuato dalla Divisione Decentramento, Giovani e Servizi; a tal fine il superficiario (o, per esso, il soggetto gestore) dovrà produrre alla Città, entro il 31 gennaio di ogni anno e per l'intera durata della proprietà superficiaria, una relazione riferita all'anno precedente che illustri la situazione complessiva della gestione (ad es., il numero delle stanze occupate per ciascun mese con le tipologie di utilizzatori in numeri assoluti e suddivise in percentuale, le tariffe applicate, etc.) e le modalità di erogazione di eventuali servizi .
- f) Alla scadenza del termine trentennale la specifica tipologia di servizio "Residenza Universitaria" prevista potrà essere rinnovata per un periodo da concordare mediante nuova convenzione con l'aggiudicatario o suoi aventi causa, previa revisione delle condizioni economiche e tariffarie; qualora si verificassero mutamenti delle condizioni che non consentano la prosecuzione della gestione a Residenza Universitaria, è riconosciuta facoltà di modificare il servizio pubblico mediante la sottoscrizione di una nuova convenzione, in conformità alle previsioni urbanistiche ed alla normativa al momento vigente. A tal fine l'aggiudicatario o suoi aventi causa presenteranno istanza alla Città entro i 6 mesi precedenti la scadenza trentennale.

Ogni tipologia di attività, di tipo commerciale e non, realizzata nella struttura, dovrà ottemperare ai requisiti igienico sanitari e di sicurezza (impianti, scarichi etc.) richiesti dalla vigente normativa e dovrà essere munita della relativa licenza.

Il calcolo relativo agli oneri di urbanizzazione dovuti sarà così effettuato:

- per ciò che riguarda la quota percentuale oggetto di convenzionamento in applicazione di quanto disposto dall'articolo 12, comma 6, del Regolamento Comunale n. 314 in materia di disciplina del contributo di costruzione con riferimento alla tariffa prevista per gli interventi per attività produttive;
- per ciò che riguarda la quota percentuale non oggetto di convenzionamento e per le altre attività non rientranti nell'ambito dello stesso, in ottemperanza alle disposizioni dello stesso Regolamento che fissano le tariffe per ogni singola categoria di appartenenza.

Si intende che, in ogni caso, per l'eventuale insediamento delle attività accessorie commerciali e pubblici esercizi dovrà essere garantita, inoltre, la relativa dotazione di parcheggi nelle quantità previste dalla legge e dai regolamenti comunali.

PARTE SECONDA – CARATTERISTICHE TECNICHE

PROVVEDIMENTI EDILIZI

La costruzione dell'immobile è iniziata in data anteriore al 1° settembre 1967.

La porzione immobiliare oggetto di costituzione della proprietà superficiaria è stata oggetto di un importante intervento di ristrutturazione previsto dal Piano Particolareggiato Lingotto denominato III Fase di intervento – ristrutturazione “zona Nord” ed attuato attraverso la costituzione del “Consorzio progetto zona nord Lingotto”. In data 9 febbraio 1999 infatti su iniziativa della Città di Torino, del Politecnico di Torino e della Società Lingotto S.p.A. e con successiva adesione dell'Università degli Studi di Torino del 23 giugno 1999 è stato costituito il Consorzio volontario con atto Notaio Marocco rep. n. 134932 del 9 febbraio 1999, con lo scopo di dirigere in modo unitario lo svolgimento dei lavori di ristrutturazione della testata Nord.

La III fase di intervento ha riguardato nello specifico l'esecuzione di tutte le opere edili ed impiantistiche e di tutte le provviste occorrenti per la ristrutturazione dei seguenti cinque ambiti di intervento:

- Ambito 1 – Opere di Urbanizzazione;
- Ambito 2 – Opere condominiali;
- Ambito 3 – Centro di formazione universitaria e ricerca per l'ingegneria dell'autoveicolo;
- Ambito 4 – Centro di Eccellenza per la ricerca, formazione e sostegno dell'attività economica e di servizio nei settori dentario e facciale;
- Ambito 5 – Foresteria per scambio culturale ed universitario a livello comunitario e internazionale.

Sono stati rilasciati in merito i seguenti titoli autorizzativi edilizi:

- concessione edilizia n. 835 (prot. n. 1998-1-7906) del 3 giugno 1998 per “*demolizioni generali per le opere III fase*”;
- accordo di programma stipulato tra la Regione Piemonte e la Città di Torino in data 4 maggio 1999, ratificato con deliberazione del C.C. n. 120/99 in data 24 maggio 1999 e adottato con D.P.G.R. n. 43 del 9 giugno 1999 - Prot. edilizio n. 1999-1-3883 – Accordo di Programma (Ristrutturazione Lingotto Lotto 3). Progetto autorizzato dal Provveditorato Regionale delle Opere Pubbliche per il Piemonte, ai sensi dell'art. 81 del D.P.R. 616/77, con provvedimento n. 6386 III c2 del 14 giugno 1999
- concessione – permesso convenzionato n. 5 del 10 marzo 2000 (prot. edilizio n. 1999-1-8861 trasformata in prot. edilizio n. 1999-15-8861) per variante in corso d'opera a concessione convenzionata “*per diversa distribuzione interna con maggior frazionamento delle “unità camera” con passaggio da 58 (con 243 posti letto) a 78 con 216 posti letto. Minor numero di camere con soppalco, da 52 a 28, con diminuzione della slp che diventa di 8.855 mq*”;
- provvedimento amministrativo del 21 luglio 2000 per Dichiarazione Inizio Attività (prot. edilizio n. 2000-9-10593) per “*variante ad accordo di programma 1999/1/3883*”;
- variante in corso d'opera al progetto autorizzato dal Provveditorato Regionale delle Opere Pubbliche per il Piemonte con provvedimento n. 8793 III c2 del 27 novembre 2000;
- Dichiarazione Inizio Attività (prot. edilizio n. 2001-9-3745 del 9 marzo 2001) per modifiche interne;

- provvedimento amministrativo del 7 marzo 2002 per Dichiarazione Inizio Attività (prot. edilizio n. 2002-9-2310 del 19 febbraio 2002) per variante in corso d'opera all'accordo di programma.
- Atto Unico di Collaudo tecnico amministrativo del 16 dicembre 2002.

Sono in corso le verifiche atte a convalidare la legittimità edilizia della attuale consistenza. Ove occorrente, prima del rogito, verrà predisposto provvedimento deliberativo di presa d'atto dello stato di fatto dell'immobile nel quale si darà atto – anche ai sensi e per gli effetti dell'art. 40 della legge 28 febbraio 1985 n. 47 e dell'art. 46 del D.P.R. 6 giugno 2001 n. 380 – che la situazione di fatto rilevata deve ritenersi legittimata ed escludente opere ed interventi da considerarsi abusivi ai sensi della normativa vigente.

CONDIZIONI DI MANUTENZIONE E CONSERVAZIONE

Il bene si presenta in buono stato di conservazione. Attualmente in uso è una struttura moderna e funzionale in grado di soddisfare esigenze diverse, le camere sono ampie ed arredate con gusto razionale. Completano la residenza ampi spazi di relazione e relax.

A seguito di infiltrazioni meteoriche, causate dalla concomitanza di fenomeni atmosferici eccezionali e lavori in essere sulla sovrastante pista, nel mese di luglio 2018 si sono verificati alcuni danneggiamenti a parti edili ed impiantistiche, oltre che ad arredi e rivestimenti in alcune stanze lato ferrovia del Lotto. Il Consorzio ha conseguentemente attivato tutte le azioni di rivalsa anche presso le relative Compagnie Assicuratrici.

CLASSE ENERGETICA/APE

La classe energetica e l'indice di prestazione energetica non sono disponibili.

Sarà obbligo dell'aggiudicatario provvedere alla predisposizione dell'Attestato di Prestazione Energetica (APE) prima dell'atto di costituzione del diritto.

E' disponibile la seguente documentazione:

- *“dichiarazione congiunta del progettista, del direttore dei lavori e del costruttore, ai sensi della Legge n. 373/76 e della Legge n. 10/91, attestante la conformità delle opere eseguite al progetto riguardante il contenimento del consumo energetico”;*
- Diagnosi energetica degli edifici di competenza del consorzio Lingotto del 15 luglio 2011.

CERTIFICATO AGIBILITA'

Esiste certificato di agibilità n. 8/2006 (prot. edilizio n. 2005-2-17012) del 13 gennaio 2006 in riferimento al *“Centro Polifunzionale del Lingotto Foresteria, piano quarto (5°f.t.) in Torino, via Nizza 294”*

AMIANTO

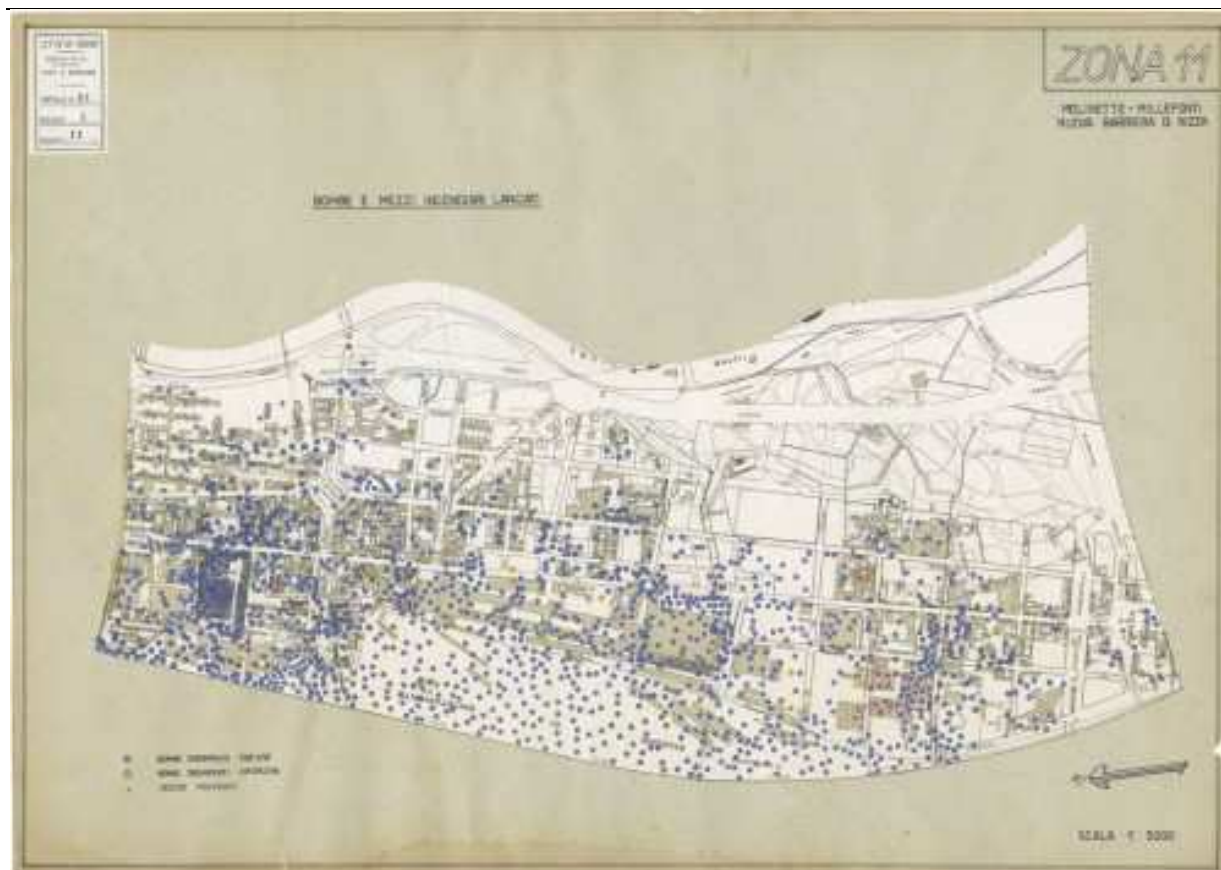
Il Lotto è stato oggetto di importanti opere di ristrutturazione edilizia e non risulta compreso nel catasto amianto della Città di Torino. Non si esclude però la presenza di amianto in porzioni non immediatamente distinguibili del complesso. Qualora ne fosse accertata la presenza, occorrerà ottemperare a quanto prescritto dal D.M. 6 settembre 1994 *“Normative e metodologie tecniche di*

applicazione dell'art. 6, comma 3, e dell'art. 12, comma 2, della legge 27 marzo 1992, n. 257, relativa alla cessazione dell'impiego dell'amianto".

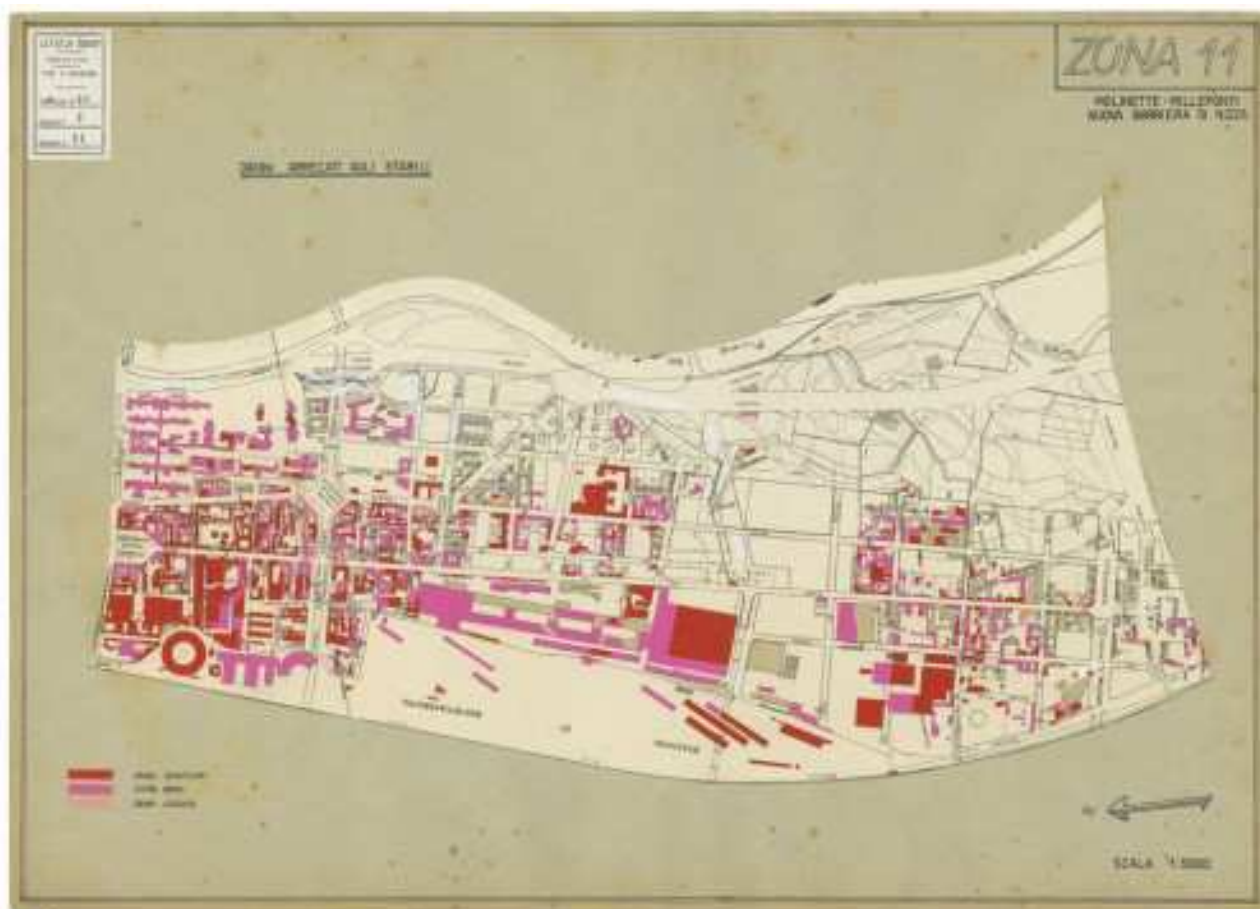
BONIFICHE AMBIENTALI - BELLICHE

In considerazione del fatto che l'intero complesso immobiliare Lingotto, di cui è parte la porzione oggetto di gara, è stato oggetto di bombardamenti da parte dell'aviazione inglese (RAF) e da parte dell'aviazione americana (USAAF) durante il periodo della seconda guerra mondiale, non si può del tutto escludere la presenza di ordigni bellici inesplosi tali da necessitare l'effettuazione della specifica valutazione dei rischi e degli interventi di bonifica eventualmente necessari, ai sensi del D. Lgs. 81/2008 e della legge 177/2012. Non si può escludere inoltre, in considerazione delle pregresse attività industriali, la presenza sul suolo o nel sottosuolo di sostanze inquinanti tali da necessitare l'effettuazione di interventi di bonifica così come previsti dal D. Lgs. 152/2006 e s.m.i.. Il superficiario si assume l'obbligo di eseguire a propria cura e spese le eventuali opere di bonifica (anche bellica) o messa in sicurezza che si rendessero necessarie anche con riferimento alle aree consortili e dovrà obbligarsi a tenere indenne la Città da ogni onere connesso all'esecuzione di opere di messa in sicurezza e di bonifica ambientale. Tali operazioni, così come ogni ulteriore attività, anche di carattere amministrativo, afferente la bonifica ambientale, l'esecuzione di eventuali operazioni di bonifica bellica, di rimozione e smaltimento di materiali e/o sostanze dannose, pericolose o inquinanti che si rendessero necessarie in ordine all'area oggetto di costituzione della proprietà superficiaria, rimarranno in ogni caso ad esclusivo carico del superficiario, che dovrà assumere ogni obbligazione in materia.

PLANIMETRIE BOMBARDAMENTI AEREI



Bombe e mezzi incendiari lanciati 1:5000, 1942-1945. Zona 11: Molinette - Millefonti Nuova Barriera di Nizza. ASCT, Tipi e disegni, cart. 68, fasc. 1 disegno 11. © Archivio Storico della Città di Torino



Danni arrecati agli stabili 1:5000, 1942-1945. Zona 11: Molinette, Millefonti, Nuova Barriera di Nizza. ASCT, Tipi e disegni, cart. 68, fasc. 2 disegno 11. © Archivio Storico della Città di Torino.

OPERE STRUTTURALI

Il complesso del Lingotto, durante le fasi di adattamento funzionale, è stato oggetto anche di consistenti interventi di riparazione e di adeguamento strutturale. La struttura del Lingotto, interamente concepita in cemento armato, è stata realizzata agli anni Venti del Novecento e risulta costituita da una maglia di pilastri di circa 6 metri per 6 con una sezione al piede di circa cm 60 per 60, nella zona ex officine, e di cm 70 per 70, nella zona della testata Nord, dimensione che degrada progressivamente nei livelli superiori. Gli orizzontamenti sono formati da solette con spessore di circa 16 cm ordite su travi secondarie fuori spessore di cm 16+64 disposte ad interasse di circa 2 metri per una luce di 6 metri. La struttura, così come concepita dal progettista Matte Trucco, è stata realizzata in modo da non presentare elementi di controventamento con conseguente affidamento dell'azione orizzontale al solo telaio della struttura stessa. Al fine di non gravare ulteriormente sulle travi ed in modo particolare sui pilastri, la totalità delle azioni orizzontali è stata pertanto affidata, durante la fase di ristrutturazione, a nuove strutture di controventamento quali setti, nuclei scale e ascensori. Il progetto del 1999 ha inoltre previsto un intervento di rinforzo della fondazione al fine di aumentarne la capacità portante. Pilastri e solai

sono stati invece oggetto di interventi di consolidamento puntuale in funzione delle destinazioni d'uso individuate.

In merito al lotto oggetto di gara il progetto delle nuove strutture del quinto ambito – Foresteria per scambio culturale ed universitario a livello comunitario e internazionale - è stato depositato, ai sensi dell'art. 4 della L. n. 1086 del 05.11.1971, alla Regione Piemonte – Settore OO.PP. e Difesa Assetto Geologico con prat. n. 17 del 5 gennaio 2000 e con successive integrazioni del 10 settembre 2001 e 21 dicembre 2001.

Il certificato di collaudo statico per i lavori di *“ristrutturazione del fabbricato ex officina, ambito 5 foresteria, a quota +23.05, del centro polifunzionale Lingotto”* è del 25 febbraio 2002 e riguarda sostanzialmente le seguenti opere: opere in cemento armato gettato in opera, solai per soppalchi, massetti su pavimento in tavellonato, opere a struttura metallica e soppalchi metallici.

IMPIANTI

Con riferimento all'art.1 del D.M. 22 gennaio 2008 n. 37 la Città non fornisce alcuna garanzia circa la conformità degli impianti alla normativa in materia di sicurezza vigente all'epoca in cui detti impianti sono stati realizzati.

Si fornisce di seguito indicazione degli impianti esistenti e della documentazione e certificazione nella disponibilità della Città di Torino relativa agli stessi, quale depositata presso gli archivi comunali. Sarà obbligo dell'acquirente, prima dell'utilizzo del Lotto, provvedere eventualmente alla formale certificazione da parte di tecnico abilitato degli impianti esistenti ripristinati e/o nuovamente realizzati.

IMPIANTO ELETTRICO CONSORZIO

La potenza assorbita dall'intero complesso del Lingotto è stata stimata in circa 2.160 kW di cui 160 kW dedicati alla distribuzione generale di luce e forza motrice e 2.000 kW dedicati alla forza motrice tecnologica. L'energia elettrica del complesso è derivata in media tensione a 22 kV dal fornitore. Il locale di fornitura, con annesso locale contatori, è situato nell'edificio sommerso.

Dal punto di consegna viene alimentata direttamente, in media tensione, la cabina elettrica Consortile tramite cavo isolato. Il cavo si attesta su quadro di media tensione posizionato all'interno della cabina di trasformazione MT/BT ed è protetto contro il sovraccarico, il corto circuito ed il guasto a terra. La cabina di trasformazione MT/BT è dotata di tre trasformatori isolati in resina, di cui uno di riserva, da 1.600 kV ognuno con tensione primaria 22 Kv, completano le installazioni di cabina il quadro di bassa tensione ed i quadri ausiliari.

L'energia elettrica per alimentazione di emergenza, definita energia preferenziale, viene prodotta da un gruppo elettrogeno della potenza di 500 kVA installato in apposito locale insonorizzato ubicato a quota - 5.80. L'alimentazione del motore è a combustibile liquido tipo gasolio. Il gruppo è completo di quadro elettrico di comando e commutazione e di serbatoio di contenimento del gasolio del tipo giornaliero da 120 litri.

Tutte le alimentazioni dei corpi illuminanti di sicurezza, posizionati lungo le vie di fuga, corridoi e scale, sono derivate dal quadro UPS Consortile, completo di batteria con autonomia 60 minuti. L'UPS per alimentazione dei servizi di sicurezza è a sua volta alimentato da energia preferenziale da gruppo elettrogeno.

La distribuzione primaria è effettuata con tensione di 0.4 kV trifase con neutro, il sistema di distribuzione è del tipo TN-S. Con partenza dal quadro di bassa tensione e dal quadro energia preferenziale, ubicati nella cabina elettrica, sono derivate tutte le distribuzioni rispettivamente di energia normale e preferenziale ai quadri di zona e alle centrali tecnologiche.

Gli impianti sono stati eseguiti in modo da garantire la protezione attiva degli utilizzatori. In particolare sono state previste: la protezione contro i contatti diretti; la protezione contro i contatti indiretti; la protezione contro la propagazione degli incendi; livelli di illuminamento funzionali necessarie all'espletamento delle attività e all'utilizzo del complesso; la garanzia di una illuminazione di sicurezza sufficiente lungo le vie di fuga per l'evacuazione delle persone presenti in condizione di emergenza; il coordinamento degli apparati di manovra, trasformazione, distribuzione dal punto di vista dell'energia specifica passante; il coordinamento delle tensioni di isolamento degli apparati di manovra trasformazione e distribuzione; il coordinamento dei poteri di interruzione degli apparati di manovra con i valori di impianto; le garanzie dell'affidabilità del servizio e della selettività delle protezioni elettriche.

L'impianto di terra è costituito da un dispersore interrato direttamente interconnesso ai plinti di fondazione che costituiscono dispersione naturale. La protezione contro i fulmini è garantita da captatore collegato al dispersore tramite calate.

IMPIANTO ELETTRICO FORESTERIA

Il locale di fornitura dell'energia in MT, con annesso locale contatore, è collocato nell'edificio sommerso. Il punto di consegna alla funzione avviene nella "cabina utenti" posta nelle immediate vicinanze del locale di fornitura.

La cabina elettrica della foresteria è alimentata mediante linea in cavo che, partendo dal punto di consegna, si attesta sul quadro di media tensione della cabina stessa. La linea è protetta in canalizzazione dedicata posata lungo il cunicolo tecnico. La cabina è equipaggiata con le seguenti apparecchiature:

- 1 quadro di media tensione di tipo protetto, livello di isolamento 24 kV;
- 2 trasformatori in resina da 400 kVA - 22/0,4 kV;
- 1 quadro di bassa tensione 380/220 V a scomparti modulari per alimentare le utenze tecnologiche comuni all'edificio e quelle di piano dello stesso;
- 2 quadri di rifasamento da 90 kVAR;
- 1 quadro servizi di cabina;
- 1 quadro energia ausiliaria equipaggiato con raddrizzatore e batterie per la sezione ausiliaria 48 V cc;
- 1 quadro misure e allarmi di cabina.

Apposite condutture, in parte all'interno dei cavedi di montante e in parte in locali tecnici dedicati, collegano il quadro BT, posto nella cabina elettrica, collocato nell'edificio sommerso, ai quadri di distribuzione primaria posti nella Foresteria.

La distribuzione in bassa tensione avviene tramite canalizzazioni in struttura in acciaio zincato all'interno dei cavedi, canalette metalliche installate nel pavimento flottante per la distribuzione della forza motrice ai piani e tubazioni in PVC in vista sopra il controsoffitto per la distribuzione della luce ai piani e incassate per la distribuzione di luce e forza motrice all'interno delle camere. I

cavi/conduttori sono in rame isolati in gomma per le colonne montanti, per le distribuzioni principali, e in rame isolati in gomma, resistenti al fuoco, per la distribuzione dei circuiti sicurezza. I quadri elettrici di distribuzione sono del tipo modulare ad armadio con grado di protezione idoneo e sono posati al piano. Dai quadri sono derivati le alimentazioni dei seguenti circuiti di piano:

- illuminazione ordinaria e di sicurezza;
- prese e forza motrice;
- impianti speciali e di sicurezza.

Tutte le partenze sono protette da interruttori magnetotermici differenziali. Per garantire accensione-spegnimento dei circuiti luce delle parti comuni sono ubicate, all'interno dei quadri, opportuni contattori.

I quadri della distribuzione primaria sono quattro collocati in appositi locali – quadri elettrici. Ciascuna camera è dotata di proprio quadretto di distribuzione protezione dei circuiti interni.

Gli impianti di illuminazione sono stati realizzati secondo le prescrizioni della normativa UNI 10380 allora in vigore.

Le alimentazioni dei corpi illuminanti di sicurezza, posizionati lungo le vie di fuga sono, in larga parte, derivate da quadri UPS di piano completi di batterie con autonomia 30 minuti; le rimanenti lampade sono del tipo autoalimentato.

Nelle due centrali di pompaggio, posizionate al piano -5.80, e nelle quattro centrali di ventilazione, previste al piano, sono installati i quadri di alimentazione di tipo per avviamento motori.

All'impianto di dispersione condominiale sono interconnessi tutte le masse metalliche, i conduttori di protezione ed i conduttori equipotenziali.

E' disponibile dichiarazione di conformità dell'impianto alla regola d'arte ai sensi dell'art. 9 della L. n. 46 del 5 marzo 1990 e del D.M. 20 febbraio 1992 del 30 aprile 2002 riguardante la realizzazione dei nuovi impianti elettrici e speciali nell'ambito Foresteria c/o Lingotto (TO). Cabine di trasformazione Foresteria, Distribuzione, Impianto F.M., Impianto Luce, Impianti elettrici e speciali, Distribuzione elettrica primaria, Schema unifilare generale, distribuzione blocchi di protezione; Quadri cabina – rifasamento – energia ausiliaria – servizi ausiliari – cabina di consegna – Luce – CTA 1-2-3-4-5-6-7-8 – MCC pompaggi, camere; Impianto tele-gestione; impianto anti-intrusione e TVCC, impianto diffusione sonora, impianto cablaggio strutturato, impianto rilevazione fumi.

IMPIANTI MECCANICI CONSORZIO

Il complesso polifunzionale Lingotto è sostanzialmente servito da tre distinte centrali tecnologiche:

- Centrale Tecnologica "Fase 1" – Alimentazione zona fiera, alimenta la rete di distribuzione della zona Fiere e risulta collegata con la centrale denominata "Fase 2";
- Centrale Tecnologica "Fase 2" – Alimentazione tronco centrale. Progettata per alimentare il tronco centrale del complesso e la palazzina uffici, è situata nel piano denominato edificio Sommerso sotto il medesimo tronco del complesso polifunzionale ad una quota di -6,85 m dal manto stradale dove sono situati tutti i locali tecnologici come centrali di climatizzazione, cabine elettriche e di trasformazione, centrali antincendio e pressurizzazione acqua potabile o acqua di irrigazione.

- Centrale Tecnologica denominata "Fase 3" – Alimentazione tronco Nord. Situata anch'essa nel locale interrato denominato edificio Sommerso in corrispondenza della parte Nord del complesso polifunzionale ad una quota di -5,80 m dal manto stradale. All'interno dello spazio predisposto sono situati come detto tutti i locali tecnologici.

L'accesso alla centrale tecnologica avviene dall'interno del complesso tramite gli accessi di servizio (scale o ascensori) oppure tramite la rampa di accesso veicolare.

All'interno della centrale denominata "Fase 3" risultano installati i seguenti componenti principali:

- n. 3 gruppi frigo con relative torre evaporative posizionate nei parcheggi collegate tramite due tubazioni isolate in cunicolo della potenza installata di 3.000 kW per un totale di 9.000 kW;
- n. 4 quattro scambiatori a piastre acqua surriscaldata/acqua calda della potenza installata di 3.000 kW per un totale di 12.000 kW;
- n. 1 gruppi di pompaggio acqua calda/acqua refrigerata/acqua di torre;
- n. 1 sistema di trattamento acqua e sistema di espansione.

Adiacente alla centrale sono ubicati la cabina di trasformazione ed i quadri di alimentazione elettrica della centrale tecnologica stessa.

Le reti di distribuzione afferenti alle centrali relative alle diverse fasi, come sopra citate, sono collegate tra loro tramite tubazioni dirette attivabili grazie all'ausilio di valvole manuali (tubazione da 20"). Risulta possibile, in tal modo, alimentare le reti di distribuzione relative alla terza fase tramite l'utilizzo della centrale predisposta per la seconda fase. Dalle centrali tecnologiche si dipartono i cunicoli tecnici con reti di collegamento ai vari corpi di fabbrica ed alle torri evaporative. Gli scambiatori della centrale termica sono alimentati, sul circuito primario, con acqua surriscaldata fornita, al limite della centrale termica, dalla rete di teleriscaldamento cittadino. Gli scambiatori di calore sono stati previsti per produrre, sul circuito secondario, acqua calda a 80-70 °C con alimentazione in primario di acqua surriscaldata a 115-75 °C. Le elettropompe di circolazione dell'acqua calda sono del tipo a giri variabili con inverter di cui una è di riserva. L'espansione è garantita da due vasi chiusi pre-pessurizzati. Il reintegro degli impianti viene effettuato tramite acqua addolcita prodotta nella centrale idrica con trattamento finale di condizionante direttamente sul circuito calda di centrale.

La centrale frigorifera è composta da tre gruppi frigoriferi centrifughi da 3 MW con condensatore, raffreddati tramite tre torri evaporative centrifughe di tipo aperto da 3,7 MW ognuna. Le torri evaporative sono posizionate sul lato parcheggi all'interno di apposito spazio recintato.

L'acqua refrigerata viene prodotta nel salto 7-12°C. Ogni gruppo frigorifero è completo di relative elettropompe di circolazione, una con funzione di riserva rispetto all'altra, in modo da avere la portata costante all'evaporatore. Le tubazioni lato evaporatore di ogni frigorifero confluiscono sul collettore primario dell'acqua refrigerata cui sono collegate le elettropompe di circolazione del tipo a giri variabili con inverter, di cui una di riserva, tramite una serie di elettrovalvole di commutazione. Anche in questo caso è possibile mettere in collegamento la centrale frigorifera della terza fase con quella della seconda. La variazione di volume dell'impianto è garantita da un vaso chiuso pre-pessurizzato. Il reintegro degli impianti viene effettuato tramite acqua addolcita prodotta in centrale idrica con trattamento finale di condizionante direttamente sul circuito refrigerata di centrale. Le torri di raffreddamento, complete di idonei silenziatori, sono collegate, tramite elettrovalvole di commutazione, a due tubazioni collettrici delle mandate e dei ritorni

dell'acqua di torre cui sono collegate le elettropompe di circolazione lato condensatore dei gruppi frigoriferi, una di riserva all'altra. L'acqua addolcita di reintegro delle torri viene trattata con dosaggio di anticorrosivo mentre il trattamento antialghe avviene direttamente sulle tubazioni anzidette.

La centrale idrica viene alimentata con la tubazione di acqua potabile derivata dallo stacco valvolato predisposto per la seconda fase. All'interno della centrale sono previsti due serbatoi di prima raccolta ai quali sono collegate le elettropompe del gruppo di surpressione idrica. L'addolcimento dell'acqua è centralizzato ed è destinato al reintegro degli impianti tecnologici di centrale. L'addolcimento dell'acqua dedicato alle C.T.A. è effettuato invece localmente. L'acqua calda sanitaria a 45 °C viene anch'essa prodotta localmente.

Le tubazioni a servizio delle utenze, in partenza dalle centrali tecnologiche, sono essenzialmente cinque: due di acqua calda, due di acqua refrigerata ed una di acqua fredda potabile. Tali tubazioni percorrono i cunicoli di collegamento interrati sotto i fabbricati. Le sottocentrali di pompaggio per i circuiti dei fan-coils, dei radiatori e dei pannelli radianti, con le relative valvole a tre vie di miscelazione, sono previste lungo i cunicoli anzidetti alla base dei cavedi montanti. I cavedi montanti a servizio di fabbricati sono due per il Politecnico, due per il centro di eccellenza e due per la Foresteria. Subito a valle delle valvole di intercettazione dei montanti fluidici in questi cavedi sono previsti i misuratori di portata per la contabilizzazione dei consumi (contacalorie, contafrigorie e contatori acqua potabile). Nelle sottocentrali, alla base dei cavedi, sono parimenti previsti gli scambiatori di calore a piastre per la produzione locale dell'acqua calda sanitaria, con relative elettropompe di ricircolo, e gli addolcitori per l'umidificazione delle C.T.A.. Essendo le elettropompe di centrale a portata variabile sono previste nei cunicoli idonee valvole di regolazione di fondo linea sui terminali dei circuiti.

Tutto l'impianto a valle dei contabilizzatori è di competenza della Foresteria. La gestione, le opere di manutenzione ordinaria e straordinaria afferenti alla sottocentrale sono pertanto di competenza della succitata "funzione" e saranno poste a carico del superficiario.

IMPIANTI MECCANICI FORESTERIA

Gli impianti di climatizzazione della Foresteria sono a tutt'aria per la sala polifunzionale, a tutt'aria per la sala studio, ad aria primaria più radiatori per le camere e ad impianto di ventilazione meccanica per i corridoi. Tutte le centrali di trattamento aria sono localizzate al piano della Foresteria in adiacenza ai quattro cavedi montanti in cui transitano i canali di presa dell'aria esterna e quelli di espulsione. Le canalizzazioni sono del tipo circolare spiroidale nei percorsi a vista e del tipo rettangolare nei cavedi isolati.

L'acqua calda centralizzata è prodotta tramite scambiatori a piastre posti anch'essi alla base dei cavedi montanti.

L'impianto di estrazione meccanica è previsto per i servizi di piano con l'adozione di ventilatori di estrazione cassonati o torrini posti in prossimità della copertura. Le porte di accesso ai servizi sono dotate di griglie di transito mentre le porte di accesso ai WC sono sopraelevate da terra di 3-5 cm. All'interno dei servizi sono montate le valvole di aspirazione con disco regolabile.

Si riporta di seguito quanto indicato nelle relazioni di progetto del periodo compreso tra il 1999 ed il 2005 (impianti collaudati con esito positivo) in quanto non risulta che siano state realizzate opere tali da giustificare la presentazione di nuovi elaborati. Si ritiene pertanto che le dichiarazioni

di conformità sotto riportate siano ancora valide e rappresentino positivamente la consistenza delle strutture realizzate.

Gli impianti di ventilazione dei locali sono costituiti da impianto di aria primaria degli ambienti ed impianto di estrazione dai servizi igienici con le seguenti caratteristiche:

Camera Tipo:

- climatizzazione: riscaldamento invernale a radiatori più aria primaria e raffrescamento estivo ad aria con controllo della regolazione esclusivamente di zona est-ovest tramite batterie di post-riscaldamento di zona;
- pressione positiva;
- grado di filtrazione EU3+EU7;
- nessun ricircolo;
- volumi/ora invernali: 1.5-1.75;
- volumi/ora estivi: 3-3.5 (ca. 750 mc/h per camera soppalcata e ca. 500 mc/h camera non soppalcata);
- C.T.A.: ventilatori di mandata e ripresa con doppia polarità.

Sala polifunzionale:

- climatizzazione: condizionamento invernale ed estivo a tutta aria
- pressione positiva;
- grado di filtrazione EU3+EU7;
- ricircolo 3 vol/h
- ricambi aria esterna 3 vol/h

Sala studio e biblioteca:

- climatizzazione: condizionamento invernale ed estivo a tutta aria;
- pressione positiva;
- grado di filtrazione EU3+EU7;
- ricircolo 3 vol/h;
- ricambi aria esterna 3 vol/h;

Corridoi fra le camere:

- climatizzazione: ventilazione meccanica immissione aria esterna trattata per le camere, raffrescamento estivo;
- grado di filtrazione EU3+EU7;
- nessun ricircolo;
- ricambi aria invernali 0.5 vol/h;

Servizi comuni:

- climatizzazione: riscaldamento invernale con radiatori;
- pressione negativa;
- estrazione volumi/ora 10 w.c. e 5 anti w.c..

E' disponibile dichiarazione di conformità dell'impianto alla regola dell'arte ai sensi dell'art. 9 della L. n. 46 del 5 marzo 1990 del 28 febbraio 2002 riguardante le opere eseguite nel Centro Polifunzionale del Lingotto – 3 fase di intervento – ambito Foresteria in merito ai nuovi impianti: centrali trattamento aria e impianto di ventilazione; riscaldamento a radiatori; estrazione dell'aria; idrico – sanitario; antincendio sprinkler; antincendio a idranti.

PIANO DI EMERGENZA CONSORTILE

Il centro polifunzionale Lingotto è dotato di un piano di emergenza consortile a cui aderiscono tutti i consorziati, Galleria Commerciale, Centro Congressi, Lingotto Fiere, Cinema Multisala, Hotel, Uffici, Pinacoteca, Politecnico di Torino, Foresteria, Dental School, attraverso la redazione del proprio Piano di Emergenza Interno.

Il Piano di Emergenza Consortile ha lo scopo di:

- prevenire e limitare i danni alle persone che possono essere coinvolte direttamente e/o indirettamente in un determinato evento incidentale;
- evitare che l'attivazione di un Piano di Emergenza Interno di una singola Funzione possa causare danni o pericoli nelle Funzioni adiacenti e/o interconnesse con la Funzione in emergenza;
- prevenire e limitare i danni alle cose ed all'ambiente;
- contenere, circoscrivere l'evento incidentale nella zona ove si è sviluppato evitando in tale senso effetti "domino";
- coordinare l'intervento dei soccorritori interni con gli eventuali soccorritori esterni;
- fornire informazioni ed assistenza ai soccorritori esterni onde consentire ai medesimi di operare con il maggiore grado di efficienza e tempestività possibile.

Le strutture di separazione tra funzioni diverse sono realizzate con materiali capaci di garantire una appropriata resistenza al fuoco valutata in relazione alle reciproche attività e comunque non inferiore a 120 minuti primi (REI 120) mentre all'interno di ogni singola funzione devono essere tali da garantire un valore di resistenza al fuoco pari alla classe del relativo comparto.

Le varie funzioni che contribuiscono a costituire il Centro Polifunzionale del Lingotto sono separate da compartimenti realizzati con apposite strutture e/o impianti. I collegamenti orizzontali e verticali tra le diverse attività sono garantiti dalla presenza di appositi filtri a prova di fumo e/o spazi a cielo libero. Le medesime compartimentazioni sono garantite anche in presenza di attraversamenti impiantistici per mezzo di dispositivi meccanici ad azionamento automatico (serrande tagliafuoco).

Per ogni singola attività principale (Lingotto Fiere, Alberghi, Centro Congressi, Multisala, Galleria Commerciale, Università, Pinacoteca, Autorimessa etc.) sono state analizzate le varie funzioni che ne fanno parte ed in relazione alla tipologia (grado di rischio) ed alla superficie che l'attività stessa occupa si è realizzata una ulteriore compartimentazione "interna".

Ogni singola funzione è dotata di un proprio sistema organizzato di vie di evacuazione capace di consentire lo sfollamento dei locali senza interferire con le attività adiacenti. Ogni attività dispone di due o più uscite di sicurezza contrapposte e comunque tali da evitare corridoi privi di uscita. La organizzazione delle uscite di sicurezza è tale da garantire percorsi non superiori a m 30 o a m 40 in presenza di impianto di spegnimento automatico. Qualora, per motivi tecnico-strutturali, non sia stato possibile rispettare i massimi percorsi di cui sopra, sono state adottate delle misure di sicurezza equivalenti. Per le Funzioni identificabili con un'unica attività, sono stati redatti specifici piani di emergenza aventi lo scopo di fronteggiare, nel modo più rapido ed ordinato possibile, il pericolo insorto impiegando personale appositamente dedicato per le suddette Funzioni.

IMPIANTO IDRICO ANTINCENDIO

Il complesso è dotato dei seguenti mezzi di estinzione:

- attacchi multipli per motopompe VV.F.;
- rete idranti interrata dalla quale sono derivati attacchi per autopompa, idranti soprasuolo e sottosuolo UNI 70, idranti a cassetta UNI 45 e naspi;
- impianti automatici di spegnimento a protezione dei vari locali utilizzando agenti estinguenti (sprinkler ad acqua, monitori ed erogatori a schiuma ad umido) in funzione dell'attività da proteggere;
- lame d'acqua atte a compartimentare spazi destinati a diverse funzioni e/o a realizzare percorsi di esodo sicuri (Centro Fiere e Galleria Commerciale);
- estintori portatili e di tipo carrellato, distribuiti all'interno dei locali in relazione alla superficie ed alla tipologia di attività presente nei locali medesimi.

Nello specifico caso la Foresteria è dotata di impianti automatici di spegnimento ad umido con sprinkler ed impianti di rilevazione incendio. Sono installati idranti Uni 45 naspi Uni 25 ed estintori omologati.

La riserva idrica del "Compensorio Lingotto" è costituita da 2 vasche in c.a., della capacità ognuna pari a 800 mc, ubicate nell' "edificio sommerso" in prossimità della rampa Sud di accesso all'autorimessa interrata lato Ferrovia. Le vasche sono collegate alla rete dell'acquedotto cittadino che consente di garantire una portata di rinalzo di circa 1.200 l/min. Il dimensionamento della capacità di accumulo di dette vasche è stato valutato considerando il funzionamento contemporaneo degli impianti fissi di spegnimento nelle condizioni più sfavorevoli che comportano una portata di acqua globale di circa 7.290 l/min. In tali condizioni la riserva idrica è in grado di consentire un'autonomia di funzionamento degli impianti per un periodo superiore a 90 minuti primi, per il quale sono necessari circa 720 mc a fronte dei 1.600 mc disponibili.

Tutti gli impianti di seguito descritti sono alimentati da derivazioni indipendenti collegate all'anello principale di distribuzione dell'acqua antincendio interrato esternamente con diametro nominale di 250 mm (10"). L'impianto di pompaggio degli impianti fissi di spegnimento è costituito da nr. 2 elettropompe (una di riserva) aventi ciascuna potenza di circa 200 kW in grado di erogare una portata di 8.000 l/min cad. ad una pressione di 9 bar circa.

La rete è mantenuta costantemente in pressione tramite apposite pompe "Jockey". L'alimentazione elettrica dell'impianto di pompaggio è garantita anche in condizioni di emergenza per mezzo di un gruppo elettrogeno di emergenza avente una potenzialità di 2 MVA ubicato in un apposito locale ad esso dedicato.

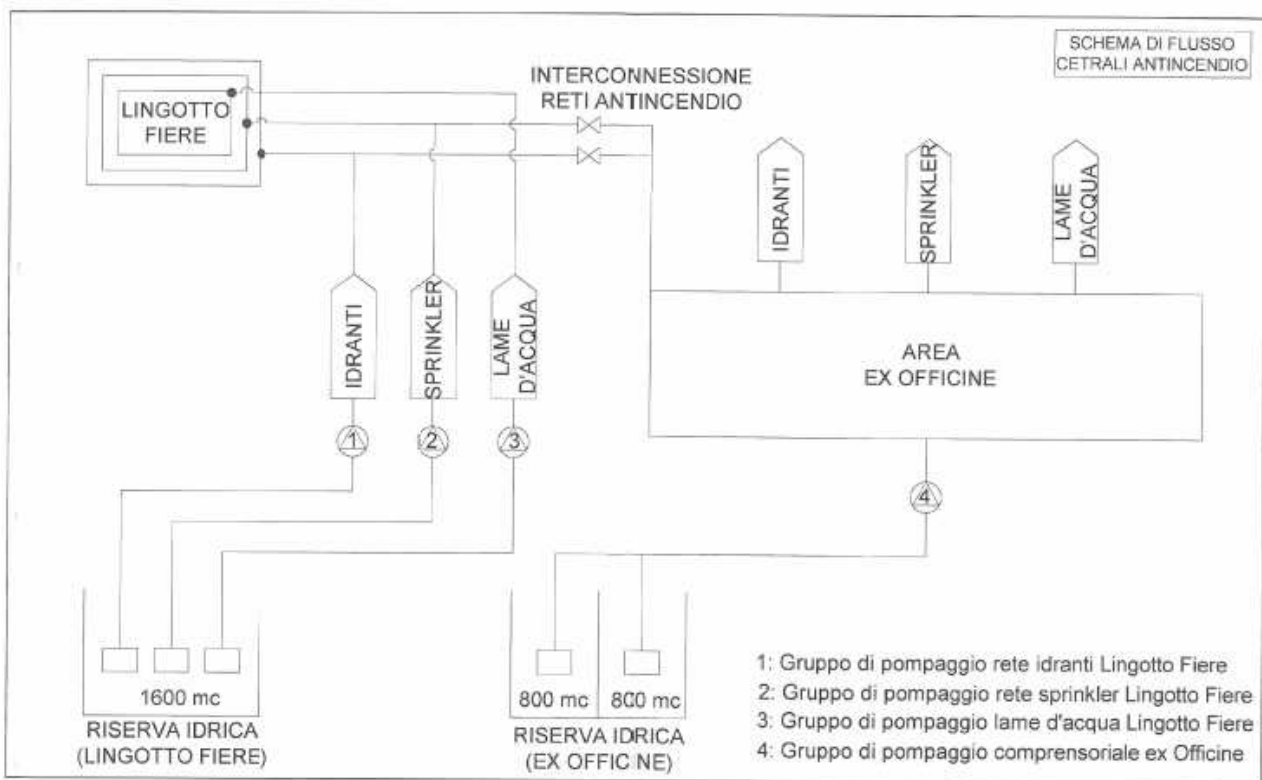
IMPIANTO RILEVAZIONE ANTINCENDIO

Gli impianti di allarme incendio, propri di ogni singola funzione, sono gestiti e controllati a mezzo di apposite sottostazioni (centraline delle singole funzioni) dalle quali è possibile gestire i relativi sistemi di sicurezza, i segnali di allarme e lo stato degli impianti. Le centraline delle singole funzioni sono collegate con la Control Room del compensorio che è presidiata 24 ore al giorno.

Ogni specifica attività è dotata di impianti di allarme acustico e visivi azionabili sia manualmente che automaticamente a mezzo dei precitati sistemi di rilevamento.

I sistemi di sicurezza sono gestiti da personale addestrato a mezzo di apposite sottostazioni di allarme incendio e allarme impianti tecnologici. I sistemi di sicurezza sono essenzialmente costituiti da:

- impianti di rilevazione fumi;
- allarme incendio;
- avvisatori acustici;
- impianti di spegnimento ad azionamento manuale ed automatico;
- sistemi di chiusura porte e portoni per compartimentare aree distinte; impianti meccanizzati di estrazione ed evacuazione fumi;
- impianti meccanizzati di sovrappressione filtri e vie di fuga;
- impianti di ventilazione meccanizzata;
- impianti di rilevazione miscele infiammabili e CO.



Schema di flusso centrali antincendio

Il Certificato di prevenzione incendi relativo alla Foresteria, pratica n. 55119 del 28 ottobre 2005, è stato rilasciato alla Città di Torino per l'attività individuata al numero 84 dell'elenco allegato al D.M. 16.02.82 relativo ad "Alberghi, pensioni e simili con numero di posti letto > 100 (fino a 500)" relativamente all'impianto "Foresteria per scambi culturali ed universitari a livello comunitario ed internazionale – ricettività massima 254 persone" con validità dal 15 ottobre 2005 al 15 ottobre 2011. Con le seguenti limitazioni, divieti e condizioni di esercizio relativamente all'impianto:

- "i varchi carrai di accesso al comprensorio, i percorsi, le aree pedonali e veicolari interni, la rampa elicoidale, nonché, in generale l'accesso a tutti i locali e/o impianti a rischio specifico ovvero costituenti misure di sicurezza antincendio generale, devono essere mantenuti liberi

e sgombri da ostacoli, anche in relazione alle necessità di accesso ed operatività dei mezzi di soccorso in caso d'emergenza;

- *la cartellonistica di sicurezza ed orientamento deve essere mantenuta fruibile libera da ostacoli che ne possano pregiudicare la visibilità, avendo particolare riguardo alle diverse circostanze e configurazioni di utilizzo del complesso;*
- *Devono essere osservate, a cura del titolare, le disposizioni generali di esercizio di cui all'art. 5 del D.P.R. 37/98, nonché quelle specifiche di cui ai punti n. 14 e n. 17 della regola tecnica allegata al D.M. 09.04.1996;*
- *Si rammenta, infine, che il titolare è tenuto ad osservare ed a far osservare le limitazioni, i divieti e le condizioni di esercizio indicate nel presente certificato, a curare il mantenimento dell'efficienza dei sistemi, dispositivi ed attrezzature antincendio (art. 15 D-P.R. 577/82), a richiedere il rinnovo del presente certificato quando vi siano modifiche di strutture, nei casi di nuova destinazione dei locali e di variazioni qualitative e quantitative delle sostanze pericolose esistenti, e ogni qualvolta vengano a mutare le condizioni di sicurezza, indipendentemente dalla data di scadenza del certificato (D.M. 16.02.82)."*

Sistemi, dispositivi e attrezzature antincendi relativamente all'impianto:

- Nr. 1 impianto Sprinkler;
- Nr. 6 idranti UNI da 45 mm completi di corredo + n. 8 naspi;
- Nr. 20 estintori.

Esiste "Attestazione di rinnovo periodico di conformità antincendio" del 30 ottobre 2013 (depositata il giorno 5 novembre 2013). E' in corso la predisposizione, a cura e spese della Fondazione concessionaria, di una nuova "Attestazione di rinnovo periodico di conformità antincendio". Il superficiario dovrà provvedere a volturare a proprio nome, cura e spese, il succitato certificato.

RETE FONIA DATI

Nella Foresteria è disponibile una rete di trasmissione dati. La rete telematica è a servizio sia delle aree di accoglienza che dei settori di servizio ed è strutturata in modo tale da offrire la massima flessibilità d'uso.

Il cablaggio strutturato si compone di una dorsale in fibra ottica e multicoppie telefonici che collegano tra loro gli armadi di zona e di un cablaggio orizzontale UTP, a topologia radiale, con presa utente del tipo RJ45. Presso il nodo centrale del sistema, alloggiato in uno degli armadi di zona, è stato predisposto un L3 switch che funge da Centro Stella per tutti i nodi dei singoli fabbricati equipaggiati con un 10/100 base TX autosensing. Vi è inoltre una stazione di supervisione-configurazione con software dedicato alla gestione delle reti.

ANTINTRUSIONE E TVCC

La Foresteria è attrezzata con un sistema TVCC b/n ed antintrusione. Sono installate telecamere b/n a focale fissa, che servono esclusivamente per il controllo dei corridoi principali e della biblioteca, connesse ad un posto sorveglianza dotato di monitor e centralina a commutazione ciclica. Il sistema di antintrusione è perimetrale basato sul controllo, per mezzo di contatti magnetici, delle porte di accesso al piano, i sensori sono connessi ad apposita centralina dotata di display in grado di attivare a monitor la telecamera prossima al punto di intrusione. La centrale

antintrusione è attrezzata per inviare un messaggio telefonico di allarme ad utenze interne ed esterne al comprensorio.

IMPIANTO DI DIFFUSIONE SONORA

La Foresteria è dotata di un sistema di diffusione sonora in grado di gestire la parola e la musica. L'impianto è composto da microfoni su base con selezione, disposti sul banco informazioni, sul banco accreditamento e nel bar caffetteria, da un amplificatore di adeguata potenza, da una unità di commutazione con avvisatore di chiamata voce e da diffusori acustici da parete. Nel bar caffetteria sono collocate le sorgenti sonore esterne.

IMPIANTO MULTIMEDIALE

Nell'area della caffetteria sono collocati monitor Tv color LCD Wide da 15" (38 cm) con pannello LCD a matrice attiva (1024 x 768 pixel), equipaggiati per essere utilizzati in modo singolo od interconnessi tra di loro con una matrice di commutazione per sistemi multivideo. La programmazione dei monitor tv può essere gestita, oltre che singolarmente con il telecomando in dotazione al monitor tv LCD, anche tramite l'utilizzo di un PC di caratteristiche tali da supportare delle schede multivideo.

SISTEMI DI TELEGESTIONE IMPIANTI

Per il controllo degli impianti di climatizzazione è stato previsto un sistema di telegestione con capacità di integrare le diverse funzioni necessarie per il controllo degli impianti e la gestione degli allarmi.

Il sistema, di natura modulare, permette espansioni sia dimensionali che funzionali mediante l'aggiunta di sensori, attuatori e controllori locali.

Il sistema previsto è integrato con il sistema esistente nel comprensorio in modo da permettere la gestione centralizzata di tutte le funzioni relative agli impianti consortili e a quelli di sicurezza attraverso i terminali presenti nella control room della Torre Centrale.

Gli impianti sottesi a sistema di telegestione sono i seguenti:

- Sottocentrali di pompaggio fluidi caldi-freddi e di produzione acqua calda sanitaria;
- Impianti di climatizzazione delle camere e sale riunioni;
- Impianti di estrazione aria servizi.

Il sistema è stato previsto per eseguire automaticamente la regolazione dei parametri di temperatura ed umidità relativa degli ambienti controllati, la regolazione delle portate d'aria negli ambienti ove previsto, la regolazione dei parametri di temperatura, portata, pressione dei fluidi caldi-freddi, il controllo dello stato di funzionamento e di allarme-blocco di tutte le apparecchiature sottese. E' inoltre possibile procedere con la programmazione ad orario e in funzione del calendario, la programmazione delle festività, la forzatura temporanea delle programmazioni, l'avviamento e lo spegnimento ottimale, il riavviamento impianti dopo mancanza tensione, la ritaratura parametri di regolazione e la sequenza produttori di caldo-freddo.

BARRIERE ARCHITETTONICHE

Il progetto di rifunzionalizzazione dell'intero compendio, al cui interno è ricompresa la Foresteria, ha previsto caratteristiche conformi a quanto richiesto dal D.M. LL.PP. 16.06.1989 n. 236 in tema di superamento delle barriere architettoniche con particolare riguardo ai temi di accessibilità dagli spazi esterni ed accessibilità e fruibilità di quelli interni.

Accessibilità dagli spazi esterni:

La viabilità interna che conduce alle funzioni è direttamente collegata a quella esterna tramite accessi in piano o rampe con pendenza inferiore al 8%, marciapiedi con larghezza minima di un metro e cinquanta debitamente raccordati alle strade tramite scivoli o smussi. La pavimentazione stradale, le rampe e i marciapiedi sono realizzati in conglomerato bituminoso antisdrucchiolevole con autobloccanti e/o con altro materiale idoneo.

Sono presenti posti auto, calcolati in funzione delle occorrenze di ogni singola funzione, con dimensioni tali da consentire anche il movimento della persona disabile nelle fasi di trasferimento e sono riservati in appositi spazi dedicati.

La segnaletica negli spazi esterni è installata in punti idonei, sono stati utilizzati cartelli di indicazione per facilitare l'orientamento ed opportuna segnaletica per le vie di accesso agli spazi interni.

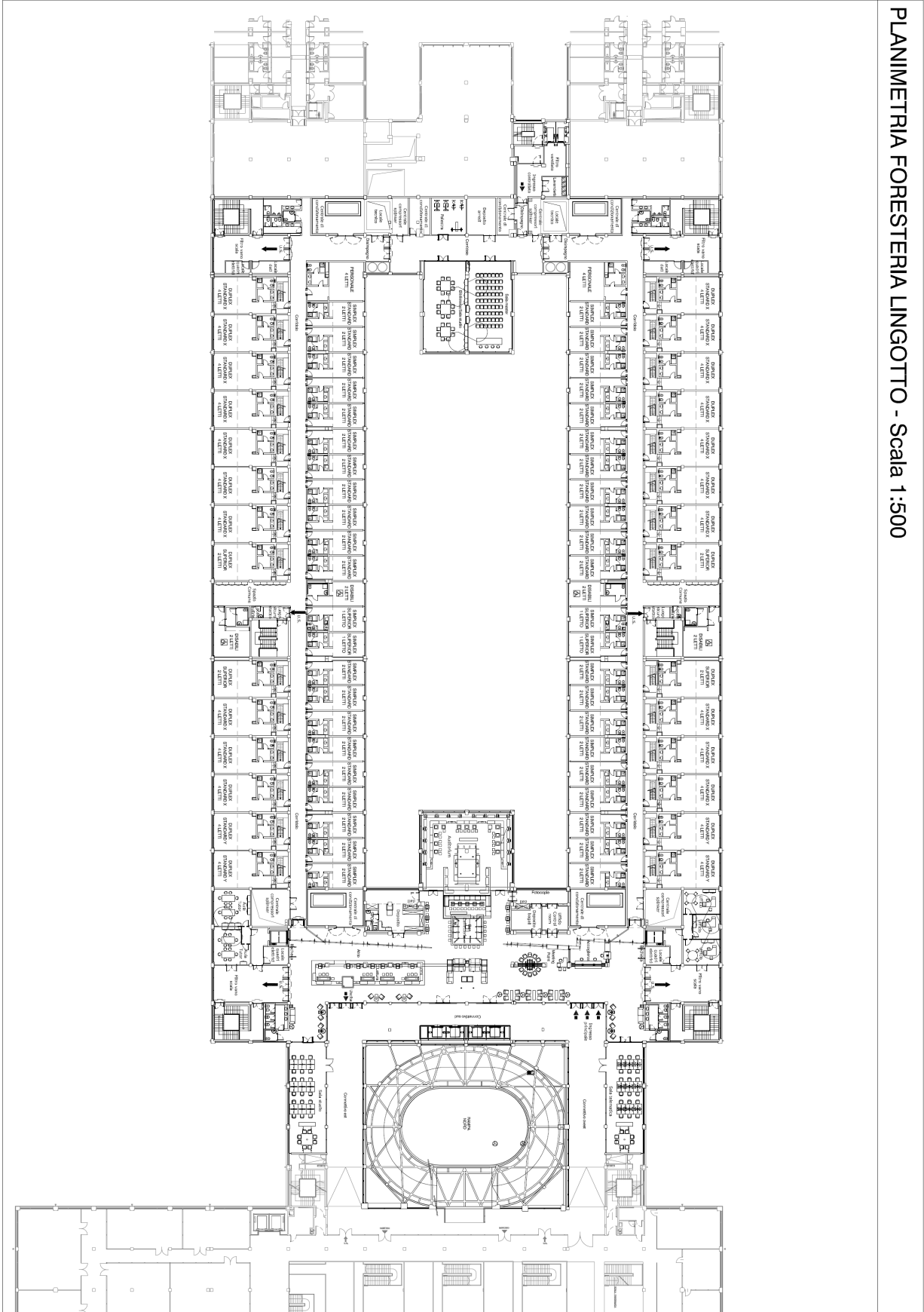
Accessibilità degli spazi interni:

L'accesso principale ai locali della Foresteria è a quota +1. 80 ed è individuato sul lato verso via Nizza in prossimità della rampa Nord. Il percorso verticale, per raggiungere la quota di piano, è garantito dalla rampa pedonale e dal gruppo di ascensori panoramici inseriti in prossimità della stessa. All'interno della funzione sono stati predisposti opportuni accorgimenti costruttivi per assicurare l'accessibilità degli spazi interni comuni e la fruibilità dei servizi secondo i criteri generali disposti dall'art. 4.5 del D.M. LL.PP. del 14/06/1989 n. 236 con corridoi, ascensori e scale opportunamente dimensionati. Alle quattro estremità della foresteria sono stati inseriti i gruppi servizi di piano comprensivo ognuno di un servizio per disabili. I servizi igienici per disabili sono dotati di strutture atte a garantire un luogo sicuro statico in caso di emergenza. Le varie funzioni di cui si compone la struttura sono facilmente raggiungibili da persone disabili tramite percorsi di larghezza maggiore rispetto a quanto richiesto dalle normative.

Esiste perizia giurata del 18 luglio 2002, ad opera del direttore dei lavori, attestante il rispetto, in fase realizzativa, delle norme di cui alla Legge n. 13/89 ed al D.M. n. 236/89 riguardanti il superamento delle barriere architettoniche con cui si dichiara che *"le opere realizzate [...] sono da considerarsi visitabili dalle persone con ridotta o impedita capacità motoria [...]"*.

PLANIMETRIA

La planimetria riportata è fuori scala ed è in corso di aggiornamento per esatta rappresentazione grafica.



Inventario indicativo Beni Mobili Foresteria Lingotto		
	Descrizione	Quantità
1	armadio 2 ante h 270	47
2	armadio 4 ante tutta altezza	2
3	armadio h 200 2 ante	27
4	armadio h 240 4 ante	28
5	armadio 3 ante sottoscala	2
6	armadio contenitore ruote	8
7	armadio guardaroba	1
8	armadio soppalco	7
9	bacheca	2
10	banco bar	1
11	barra sostegno illuminazione bar	4
12	boiserie testiera letti	92
13	carrello porta tv	27
14	cassettiera 3 cassette su ruote	1
15	cassettiera 4 cassette su ruote	2
16	comodini	84
17	consolle scrittoio	46
18	controparete L= 10 7m	1
19	controparete L= 12	1
20	desk accreditamento	1
21	desk informazioni	1
22	desk servizi	1
23	divano 2 posti	1
24	divano 3 posti	21
25	divano aggregabile 3 posti	3
26	divano aggregabile 3 posti	6
27	divano con chaise longue	1
28	gradonata perimetrale	1
29	gradonata secondaria	1
30	lampada a sospensione 1 sorgente	10
31	lampada a sospensione 4 sorgenti	6
32	lampada da parete a bandiera	6
33	lampada da parete	194
34	lampada da tavolo con braccio	3
35	lampada da tavolo con paralume	53
36	lampada da terra con cavalletto	3
37	lampada da terra con paralume	7
38	lampada da terra su cavalletto	9
39	lampada per tavolo	33
40	mobile a ribalta	2
41	mobile cassetiera	79
42	mobile contenitore	2
43	mobile contenitore con ante	1

44	mobile contenitore con schedario	1
45	mobile contenitore con cassetti e archivio	1
46	mobile contenitore con cassetti	4
47	mobile ripostiglio portavaligie	28
48	panca sottofinestra legno listellare	1
49	multistrato legno listellare	76
50	pannelli di legno a parete	4
51	pannelli decorativi	397
52	pannello porta disegni	30
53	paravento pieghevole	4
54	parete vetrata	1
55	parete divisoria	1
56	pedane sopraelevate area reception	1
57	pedane sopraelevate sala polivalente	1
58	piano scrittoio	4
59	poltrona operativa su ruote pirottanti	1
60	poltroncina pieghevole	34
61	ponte tecnico	1
62	porta abiti da parete	106
63	portaombrelli	19
64	proiettore luminoso (faretti)	4
65	proiettore	4
66	rivestimento parapetto	84
67	scaffalatura in lamiera - deposito bagagli	2
68	scaffalatura in lamiera - deposito bagagli	1
69	scaletta metallica estensibile	1
70	scrittoio in legno	21
71	sedia pieghevole	103
72	sedili imbottiti angolari	26
73	seduta in faggio	9
74	segiola per scrivania	30
75	sgabelli in pelle ecologica	65
76	sgabello snack	106
77	sistema di divisione letti	8
78	specchi 60x150	6
79	specchi 80x150	4
80	specchi 60x180	78
81	struttura letto singolo	165
82	tavoli con piano in legno	4
83	tavoli a ribalta	6
84	tavolini conversazione 40x150	3
85	tavolini conversazione 40x60	8
86	tavoli da conversazione 90x90	6
87	tavolini 40x55	15
88	tavoli 60x60	22
89	tavolo a ribalta	30
90	tavolo 180x180	2

91	tavolo meeting	1
92	tavolo conversazione quadrato	29
93	tavolo da conversazione rettangolare	21
94	tavolo snack	27
95	tavolo studio	6
96	vasca per composizione floreale	1
97	vaso grande	15
98	vaso piccolo	9
99	frigo bar	3
100	lampada a sospensione	8
101	lampada a pistoni	14
102	lampada da parete	3
103	lampadario berlino	324
104	lampade lingotto	48
105	lavabicchieri	1
106	monitor lcd	6
107	rec diffusione sonora	1